

MEDION®

Bedienungsanleitung



Saugroboter mit Lasernavigation

MEDION® MD 18861

Inhaltsverzeichnis

1.	Informationen zu dieser Bedienungsanleitung	4
1.1.	Zeichenerklärung.....	4
2.	Bestimmungsgemäßer Gebrauch	6
3.	Informationen zu Markenzeichen	6
4.	Sicherheitshinweise	7
4.1.	Sicher mit Akkus umgehen	9
4.2.	Sicherheitshinweise zur verwendeten WLAN-Schnittstelle	10
4.3.	Laser.....	10
5.	Systemvoraussetzungen	10
6.	Lieferumfang	10
7.	Geräteübersicht	11
7.1.	Unterseite	11
7.2.	Staubbehälter mit Filter.....	12
8.	Erste Inbetriebnahme	12
8.1.	Reinigungsbürsten anbringen	12
8.2.	Ladestation platzieren	12
8.3.	Akkublock aufladen	12
9.	Staubsaugerbetrieb	13
10.	Funktionen der Medion® Robot MD 18861 App	14
10.1.	Verbindung des Saugroboters mit einem Smartphone/Tablet	14
10.2.	Erkundungsfahrt	15
11.	Leistungsaufnahme des Saugroboters	15
12.	Reinigung und Pflege	16
12.1.	Staubbehälter reinigen.....	16
12.2.	Saugöffnung reinigen	16
12.3.	Bürsten reinigen	17
12.4.	Sensoren reinigen.....	17
12.5.	Laufgrad reinigen	17
13.	Auf Werkseinstellungen zurücksetzen	17
14.	Problemlösung	18
15.	Lagerung/Transport	18
16.	Entsorgung	19
17.	Technische Daten (Öko-Design Verordnung 2019/1782)	19
18.	EU Konformitätsinformation	20
19.	Datenschutzerklärung	21
20.	Serviceinformationen	22
21.	Impressum	23

1. Informationen zu dieser Bedienungsanleitung



Vielen Dank, dass Sie sich für unser Produkt entschieden haben. Wir wünschen Ihnen viel Freude mit dem Gerät.

Lesen Sie vor Inbetriebnahme die Sicherheitshinweise aufmerksam durch. Beachten Sie die Warnungen auf dem Gerät und in der Bedienungsanleitung.

Bewahren Sie die Bedienungsanleitung immer in Reichweite auf. Wenn Sie das Gerät verkaufen oder weitergeben, händigen Sie unbedingt auch diese Bedienungsanleitung aus, da sie ein wesentlicher Bestandteil des Produktes ist.

1.1. Zeichenerklärung

Ist ein Textabschnitt mit einem der nachfolgenden Warnsymbole gekennzeichnet, muss die im Text beschriebene Gefahr vermieden werden, um den dort beschriebenen, möglichen Konsequenzen vorzubeugen.



GEFAHR!

Warnung vor unmittelbarer Lebensgefahr!



WARNUNG!

Warnung vor möglicher Lebensgefahr und/oder schweren irreversiblen Verletzungen!



WARNUNG!

Warnung vor Gefahr durch elektrischen Schlag!



WARNUNG!

Warnung vor Gefahr durch explosionsgefährliche Stoffe!



VORSICHT!

Warnung vor möglichen mittleren und oder leichten Verletzungen!



HINWEIS!

Hinweise beachten, um Sachschäden zu vermeiden!



Weiterführende Informationen für den Gebrauch des Gerätes!



Hinweise in der Bedienungsanleitung beachten!

- Aufzählungspunkt / Information über Ereignisse während der Bedienung
- ▶ Auszuführende Handlungsanweisung



Konformitätserklärung (siehe Kapitel „Konformitätsinformation“): Mit diesem Symbol markierte Produkte erfüllen die Anforderungen der EG-Richtlinien.



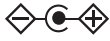
Schutzklasse II

Elektrogeräte der Schutzklasse II sind Elektrogeräte die durchgehend doppelte und/oder verstärkte Isolierung besitzen und keine Anschlussmöglichkeiten für einen Schutzleiter haben. Das Gehäuse eines isolierstoffumschlossenen Elektrogerätes der Schutzklasse II kann teilweise oder vollständig die zusätzliche oder verstärkte Isolierung bilden.



Gleichstrom-Symbol

Polaritätskennzeichnung



Symbol für Polarität des Gleichstromanschlusses (nach IEC 60417).

Bei Geräten mit dieser Kennzeichnung liegt Minus Innen und Plus Außen.



Symbol für elektrisches Schaltnetzteil

Transformator - kurzschlussfest



Transformator, bei dem die Temperatur festgelegte Grenzwerte nicht überschreitet, wenn der Transformator überlastet oder kurzgeschlossen ist, und der nach dem Entfernen der Überlast oder des Kurzschlusses weiterhin alle Anforderungen dieser Norm erfüllt.

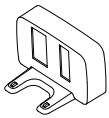


Benutzung in Innenräumen

Geräte mit diesem Symbol sind nur für die Verwendung in Innenräumen geeignet.



Gerät umweltgerecht entsorgen (siehe „16. Entsorgung“ auf Seite 19)



Nur mitgelieferte Ladestation verwenden.



Nur mitgeliefertes Netzteil verwenden.

2. Bestimmungsgemäßer Gebrauch

Der Saugroboter dient zur selbsttätigen, trockenen Reinigung von glatten, ebenen Fußböden im Innenbereich.

Durch die lasergesteuerte Navigation manövriert der Roboter selbständig und ist in der Lage, Gegenstände und Hindernisse zu erkennen und zu umfahren. Das Gerät kann entweder über die Bedieneinheit am Roboter oder über die mobile APP gesteuert werden. Der Roboter ist in der Lage, eine Karte der Einsatzumgebung zu speichern. Der Benutzer kann diese Karte nach Räumen einteilen und Zonen definieren, in welche der Roboter nicht einfahren darf.

Verwenden Sie das Gerät nicht im Freien.

Das Gerät ist nur für den privaten und nicht für den industriellen/kommerziellen Gebrauch bestimmt.

Bitte beachten Sie, dass im Falle des nicht bestimmungsgemäßen Gebrauchs die Haftung erlischt:

- Bauen Sie das Gerät nicht ohne unsere Zustimmung um und verwenden Sie keine nicht von uns genehmigten oder gelieferten Zusatzgeräte.
- Verwenden Sie nur von uns gelieferte oder genehmigte Ersatz- und Zubehörteile.

Beachten Sie alle Informationen in dieser Bedienungsanleitung, insbesondere die Sicherheitshinweise. Jede andere Bedienung gilt als nicht bestimmungsgemäß und kann zu Personen- oder Sachschäden führen.

3. Informationen zu Markenzeichen

Die Bluetooth® Wortmarke und die Logos sind eingetragene Marken von Bluetooth SIG, Inc. und werden von MEDION unter Lizenz verwendet.

4. Sicherheitshinweise



WARNUNG!

Verletzungsgefahr!

Verletzungsgefahr für Kinder und Personen mit verringerten physischen, sensorischen oder mentalen Fähigkeiten (beispielsweise teilweise Behinderte, ältere Personen mit Einschränkung ihrer physischen und mentalen Fähigkeiten) oder Mangel an Erfahrung und Wissen (beispielsweise ältere Kinder).

- Gerät und Zubehör an einem für Kinder unerreichbaren Platz aufbewahren.
- Dieses Gerät kann von Kindern ab 8 Jahren und darüber und von Personen mit reduzierten physischen, sensorischen oder mentalen Fähigkeiten oder Mangel an Erfahrung und/oder Wissen benutzt werden, wenn sie beaufsichtigt oder bezüglich des sicheren Gebrauchs des Gerätes unterwiesen wurden und die daraus resultierenden Gefahren verstanden haben.
- Kinder dürfen nicht mit dem Gerät spielen.
- Reinigung und Benutzer-Wartung dürfen nicht durch Kinder durchgeführt werden, es sei denn, sie sind 8 Jahre und älter und werden beaufsichtigt.
- Kinder jünger als 8 Jahre sollen vom Gerät und dem /Netzadapter/Netzkabel ferngehalten werden.
- Alle verwendeten Verpackungsmaterialien (Säcke, Polystyrolstücke usw.) nicht in der Reichweite von Kindern lagern.



GEFAHR!

Stromschlaggefahr!

Stromführende Teile. Es besteht die Gefahr eines elektrischen Schlags/Kurzschlusses.

- Verwenden Sie zum Laden des Akkus den mitgelieferten Netzadapter und die Ladestation.
- Der Netzadapter darf nur in trockenen Innenräumen verwendet werden.
- Schließen Sie den Netzadapter nur an eine gut erreichbare, ordnungsgemäß installierte Steckdose an. Die örtliche Netzspannung muss den technischen Daten des Netzadapters entsprechen.
- Für den Fall, dass Sie das Gerät schnell vom Netz nehmen müssen, muss die Steckdose frei zugänglich sein.
- Ziehen Sie das Netzkabel stets am Stecker aus der Steckdose, ziehen Sie nicht am Kabel. Knicken oder quetschen Sie das Netzkabel nicht.
- Ziehen Sie bei Beschädigung des Steckers, des Netzkabels, der Ladestation oder des Gerätes oder, wenn Flüssigkeiten oder Fremdkörper ins Innere des Gerätes gelangt sind, sofort den Stecker aus der Steckdose.
- Verwenden Sie das Gerät nur in geschlossenen Räumen und setzen Sie das Gerät niemals Tropf- oder Spritzwasser aus.
- Fassen Sie das Gerät nicht mit nassen Händen an, während Sie das Gerät laden.
- Vor dem ersten Gebrauch und nach jeder Benutzung den Saugroboter sowie das Netzkabel auf Beschädigungen überprüfen.
- Gerät nicht in Betrieb nehmen, wenn der Saugroboter, die Ladestation oder das Netzkabel sichtbare Schäden aufweist.
- Wenn Sie einen Transportschaden feststellen wenden Sie sich umgehend an den Service.
- Bei längerer Abwesenheit oder bei Gewitter ziehen Sie das Netzteil aus der Steckdose.

-
- Tauchen Sie den Saugroboter, die Ladestation oder das Netzteil niemals in Wasser oder Flüssigkeiten! Ziehen Sie vor jeder Reinigung und Wartung sowie vor dem Auf- und Abbau des Zubehörs das Netzteil aus der Steckdose.
 - Setzen Sie das Gerät keinen extremen Bedingungen aus. Zu vermeiden sind:
 - Hohe Luftfeuchtigkeit oder Nässe,
 - extrem hohe oder tiefe Temperaturen,
 - direkte Sonneneinstrahlung,
 - offenes Feuer.



WARNUNG!

Explosionsgefahr!

Beim Aufsaugen von feuergefährlichen Flüssigkeiten oder bestimmten Feststoffen besteht Brand- oder Explosionsgefahr.

- Benutzen Sie das Gerät nicht in der Nähe von leicht entzündbaren Materialien. Saugen Sie keine scharfkantigen oder leicht entzündbaren Gegenstände und Flüssigkeiten wie z. B. Streichhölzer oder heiße Asche auf.
- Saugen Sie keinesfalls Tonerstaub (Laserdrucker, Kopierer) auf.



VORSICHT!

Verletzungsgefahr/Gefahr von Geräteschaden!

Es besteht Verletzungsgefahr oder die Möglichkeit eines Geräteschadens durch unsachgemäße Behandlung.

- Benutzen Sie das Gerät nur zum Aufsaugen kleiner Mengen Staub, Schmutz und Krümeln. Leeren Sie den Staubbehälter nach jeder Benutzung.
- Benutzen Sie das Gerät nicht, um Flüssigkeiten oder feuchten Schmutz aufzusaugen.
- Um Stolpergefahr zu vermeiden, verwenden Sie kein Verlängerungskabel und informieren Sie anwesende Personen über den Betrieb des Saugroboters.
- Entfernen Sie vor dem Betrieb alle empfindlichen Gegenstände (z. B. Glas, Lampen, Vasen) und Objekte, die sich in den Bürsten verfangen oder aufgesaugt werden könnten (z. B. Schnüre, Kleidung, Zeitungen, Vorhänge) aus dem Arbeitsbereich. Stellen Sie ggf. die Lichtschranke auf, um den Arbeitsbereich einzuschränken.
- Decken Sie die Sensoren und Lüftungsschlitze des Saugroboter nicht ab.



HINWEIS!

Möglicher Geräteschaden durch Abrieb bei rauen Oberflächen.

Einige Sockelleisten, insbesondere Kamine und Öfen können eine raue, gebürstete oder körnige Eloxier-, Gusseisen-, Stahl-, oder Metall-Oberfläche besitzen. Diese Oberflächen können ähnlich wie Schmirgelpapier auf Gummi- und Kunststoffoberflächen wirken und bei Berührungen die Oberfläche des Geräts beschädigen. Ebenso können durch Kollision mit dem Sauger auch die oben beschriebenen Oberflächen selbst beschädigt werden.

- Vermeiden Sie eine Kollision des Geräts mit rauen, gebürsteten oder körnigen Oberflächen, um Beschädigungen zu vermeiden. Testen Sie die Oberfläche, indem Sie vorsichtig ein Stoff- oder Taschentuch über die Fläche reiben. Entstehen Fusseln, sollte der Bereich für das Saugen ausgeschlossen werden, um eine Kollision zu verhindern.



VORSICHT!

Verletzungsgefahr/Gefahr von Geräteschaden!

Aus baulichen und konstruktionellen Gründen innerhalb eines Raumes kann nicht ausgeschlossen werden, dass die Sensoren des Saugroboters Treppen und Hindernisse nicht vollständig erfassen. Es besteht die Gefahr eines toten Bereiches innerhalb dessen der Roboter von Treppen oder ungesicherten Kanten stürzen kann.

- Testen Sie im Betrieb, ob der Saugroboter Treppenstufen oder andere Hindernisse, insbesondere auf sehr hellen bzw. weißen Hochglanzböden, erkennt.
- Reinigen Sie keine Treppen, Tische und Regale mit dem Saugroboter.
- Bauen Sie ggf. zusätzliche Barrieren auf oder definieren Sie über die Applikation **Medion® Robot MD 18861** sogenannte „No-Go-Areas“, um Beschädigungen an Gegenständen, Wänden, Treppen oder dem Gerät zu vermeiden.
- Die Treppenstufenhöhe muss mindestens 8 cm betragen.
- Halten Sie sich während des Betriebs nicht unterhalb ungesicherter Kanten oder Treppen auf.
- Reinigen Sie die Sensoren des Saugroboters regelmäßig.
- Stellen Sie die Ladestation nicht in unmittelbarer Nähe zu Treppen auf.

4.1. Sicher mit Akkus umgehen

Das Gerät beinhaltet einen Lithium-Ionen-Akkublock.



WARNUNG!

Explosionsgefahr!

Akkus können explodieren, wenn sie großer Hitze ausgesetzt werden.

- Werfen Sie den Akku nicht ins Feuer.
- Setzen Sie den Akku niemals übermäßiger Wärme wie durch Sonnenschein, Feuer, starkem Kunstlicht oder dergleichen aus!



HINWEIS!

Gefahr von Akkuscha-

Unsachgemäßer Umgang mit dem Akku kann zur vollständigen Zerstörung des Akkus führen.

- Vermeiden Sie starke Stöße und Erschütterungen.
- Laden Sie den Akku regelmäßig und möglichst vollständig auf. Belassen Sie den Akku nicht für längere Zeit im entladenen Zustand.
- Sollte sich der Akku nicht mehr oder nur noch teilweise aufladen lassen, wenden Sie sich an den Service.
- Verwenden Sie keine Ladegeräte, die in irgendeiner Weise beschädigt sind.
- Zerlegen oder verformen Sie den Akku nicht. Ihre Hände oder Finger könnten verletzt werden oder Batterieflüssigkeit könnte in Ihre Augen oder auf Ihre Haut gelangen. Sollte dies passieren, spülen Sie die entsprechenden Stellen mit einer großen Menge klaren Wassers und informieren Sie umgehend Ihren Arzt.
- Lassen Sie den Akku nicht in heißen oder kalten Orten liegen. Extreme Temperaturen beeinträchtigen das Ladevermögen des Akkus.
- Akkublock nur bei einer Raumtemperatur von 10–40 °C betreiben.
- Entsorgen Sie verbrauchte Akkus umweltgerecht.

4.1.1. Entsorgung des Akkus

Der Akku ist fest eingebaut und kann für die Entsorgung nicht vom Benutzer entnommen werden.

- Entsorgen Sie daher das Gerät komplett (siehe Kap. Entsorgung).

4.2. Sicherheitshinweise zur verwendeten WLAN-Schnittstelle

- Verwenden Sie die WLAN-Funktion dieses Produkts nicht in der Nähe von medizinischen oder anderen elektrischen Geräten. Die Verwendung der WLAN-Funktion in der Nähe medizinischer oder anderer elektronischer Geräte kann deren Funktionsweise beeinträchtigen.
- Dieses Produkt empfängt möglicherweise Störungen von anderen Geräten, die Funkwellen abgeben. Um Störungen zu vermeiden, verwenden Sie dieses Produkt so weit wie möglich von solchen Geräten entfernt, oder vermeiden Sie, solche Geräte gleichzeitig mit diesem Produkt zu verwenden.

4.3. Laser

- Der Saugroboter ist ein Laserprodukt der Klasse 1. Das Gerät ist mit einem Sicherheitssystem ausgerüstet, das das Austreten von gefährlichen Laserstrahlen während des normalen Gebrauchs verhindert. Um Augenverletzungen zu vermeiden, manipulieren oder beschädigen Sie niemals das Sicherheitssystem des Geräts und schauen Sie nicht in den Laserstrahl.
- Den Laserstrahl nicht gegen Personen und Tiere richten.



LASER KLASSE 1
CLASS 1 LASER
PRODUCT
APPAREIL LASER
DE CATEGORIE 1

5. Systemvoraussetzungen

- Smartphone/Tablet mit mindestens iOS 9.0 oder Android mindestens Version 4.4
- App **Medion® Robot MD 18861** (siehe Kapitel „10. Funktionen der Medion® Robot MD 18861 App“ auf Seite 1417).

6. Lieferumfang



GEFAHR!

Erstickungsgefahr!

Es besteht Erstickungsgefahr durch Verschlucken oder Einatmen von Kleinteilen oder Folien.

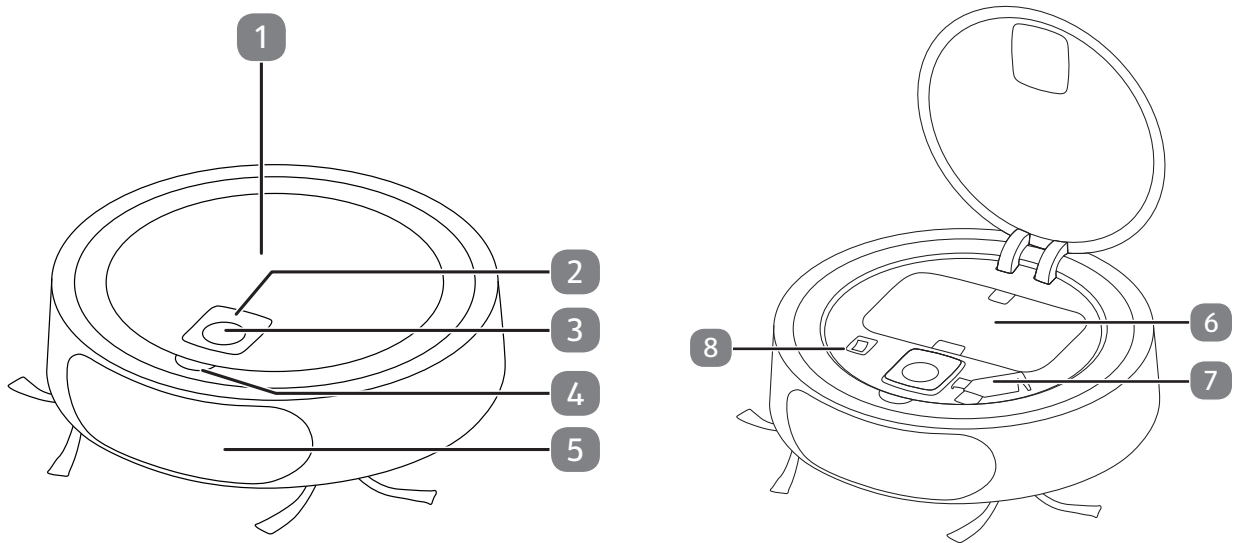
- Halten Sie die Verpackungsfolie von Kindern fern.

Bitte überprüfen Sie die Vollständigkeit der Lieferung und benachrichtigen Sie uns bitte innerhalb von 14 Tagen nach dem Kauf, falls die Lieferung nicht komplett ist.

Mit dem von Ihnen erworbenen Paket haben Sie erhalten:

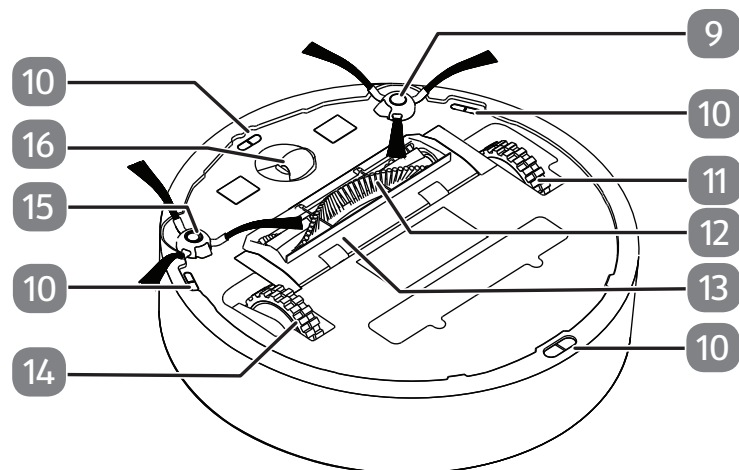
- Saugroboter mit integriertem Lithium-Ionen-Akkublock
- Docking Station (Ladestation)
- Netzadapter
- 2 Seitenbürsten
- Hauptbürste
- Staubbehälter
- Staubfilter
- Reinigungstool (unter dem Staubsaugerdeckel)
- Dokumentation

7. Geräteübersicht



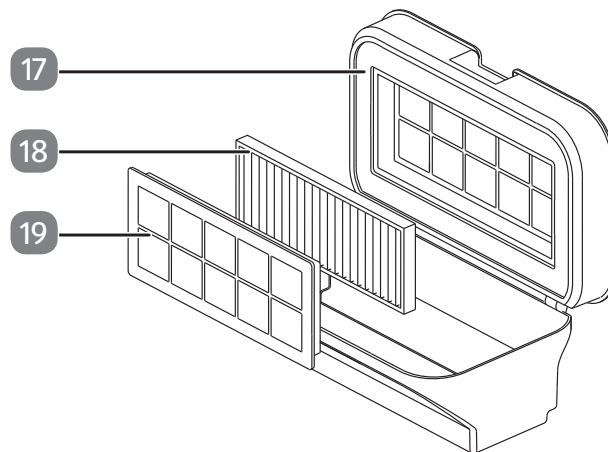
- 1) Staubsaugerdeckel
- 2) LED-Statusanzeigen
- 3) HAUS-, START/PAUSE-Taste
- 4) Aussparung zum Öffnen des Deckels
- 5) Sensorabdeckung
- 6) Staubbehälter mit Filter
- 7) Reinigungswerkzeug
- 8) EIN/AUS-Schalter

7.1. Unterseite



- 9) Reinigungsbürste, rechts
- 10) Sensor
- 11) Laufrad: zum Vortrieb des Geräts
- 12) Hauptbürste
- 13) Abdeckung der Hauptbürste
- 14) Laufrad: zum Vortrieb des Geräts
- 15) Reinigungsbürste, links
- 16) Laufrad: zur Unterstützung der Bewegungsrichtung

7.2. Staubbehälter mit Filter



- 17) Staubbehälterdeckel
- 18) Staubfilter
- 19) Staubfilterrahmen

8. Erste Inbetriebnahme

8.1. Reinigungsbürsten anbringen

Vor dem ersten Gebrauch müssen ggf. die mitgelieferten Bürsten angebracht werden.

Die vorderen Reinigungsbürsten **9** und **15** können auf die dafür vorgesehenen Halterungen aufgesteckt und wieder entnommen werden.

- ▶ Drücken Sie die beiden Bürsten auf die Halterung.
- ▶ Um die Hauptbürste **12** anzubringen, gehen Sie vor wie folgt:
- ▶ Drücken Sie die beiden Laschen der Abdeckung **13**, um diese zu entfernen.
- ▶ Setzen Sie die Hauptbürste mit der schmalen Seite in die dafür vorgesehene Öffnung und legen Sie das breite Ende in die Mulde.
- ▶ Verschließen Sie die Abdeckung wieder.


8.2. Ladestation platzieren

- ▶ Platzieren Sie die Ladestation an einer Wand nahe einem Router mit gutem WLAN-Empfang bzw. einem WLAN-Repeater.
- ▶ Achten Sie darauf, dass zu den Seiten ca. 0,5 m und nach vorne 1 m Abstand benötigt wird.
- ▶ Schließen Sie das Netzteil an den Netzteilanschluss der Ladestation an.
- ▶ Verbinden Sie den Netzstecker mit der Steckdose.


8.3. Akkublock aufladen

Der Saugroboter ist mit einem Lithium-Ionen-Akkublock ausgestattet. Nach dem Auspacken laden Sie den Akkublock des Geräts zunächst für ca. 3 Stunden. Dies kommt der Leistungsfähigkeit des Akkus auf lange Sicht zugute.

Der Roboter muss vollständig aufgeladen werden und kann entweder manuell auf die Ladestation gesetzt werden oder selbständig auf die Ladestation fahren.

- ▶ Platzieren Sie den Saugroboter auf der Ladestation so, dass die Ladekontakte übereinanderliegen.
- ▶ Damit der Saugroboter selbst auf die Ladestation fährt, platzieren Sie ihn in einem Abstand von ca. 30 bis 50 cm vor der Ladestation und drücken Sie die Taste  **3**.

Wenn der Roboter erfolgreich die Ladestation erreicht hat, ertönt ein Signalton.

Das Gerät wird aufgeladen, die Ladezustands-LED  blinkt.
Sobald der Akkublock voll geladen ist, leuchtet die Diode dauerhaft.
Der Akkublock sollte spätestens nachgeladen werden, wenn die Ladezustands-LED blinkt.

▶ Laden Sie den Akkublock vor dem nächsten Reinigungsgang auf. Der Saugroboter kehrt automatisch zur Ladestation zurück, wenn der Akkustand niedrig ist. Bei der Rückkehr zur Ladestation wird der Reinigungsvorgang unterbrochen.



Falls die Leistung des Akkus deutlich nachlassen sollte, wenden Sie sich an das Medion Service Center.

9. Staubsaugerbetrieb


Um die beste Reinigungsleistung zu erzielen stellen Sie sicher, dass alle losen Gegenstände auf dem Boden wie Vorhänge, Kleidung, Papier, lose Kabel sowie Verlängerungskabel entfernt wurden.



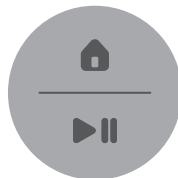
Der Staubsaugerbetrieb ist auch ohne die Verbindung zur Applikation **Medion® Robot MD 18861** möglich. Wir empfehlen allerdings die Verbindung, um eine Karte anlegen zu können. Die Karte ist notwendig, um die erweiterten Funktionen nutzen zu können.




Um die beste Reinigungsleistung zu erzielen stellen Sie sicher, dass alle losen Gegenstände auf dem Boden wie Vorhänge, Kleidung, Papier, lose Kabel sowie Verlängerungskabel entfernt wurden.



Der Roboter benötigt ca. 20 Sekunden, bis er betriebsbereit ist. Während dieser Initialisierungsphase leuchten die LED-Statusanzeigen und die LEDs der HAUS-, START/PAUSE-Taste  pulsieren langsam.

Über die HAUS-, START/PAUSE-Taste steuern Sie Ihren Saugroboter direkt am Gerät.






- ▶ Stellen Sie sicher, dass der Staubbehälter sauber und der Filter richtig eingesetzt ist.
- ▶ Stellen Sie den Saugroboter auf eine freie Fläche im Raum.
- ▶ Stellen Sie den Ein-/Ausschalter  auf die Position **ON** und das Gerät ist einsatzbereit.
- ▶ Um die Reinigung zu starten, drücken Sie die START/PAUSE-Taste  . Das Icon der Taste leuchtet auf und es ertönt ein Signalton.

Für die Reinigung unterteilt der Saugroboter den Raum in für ihn sinnvolle Teilbereiche und reinigt sie, indem er zuerst die Ränder abfährt und dann die Fläche in geordneten Bahnen reinigt.

Der Roboter reinigt die gesamte zugängliche Fläche.



Die über die START/PAUSE-Taste   manuell gestartete Reinigung funktioniert nur, wenn keine lokale Karte im Roboter gespeichert ist oder sich der Saugroboter nicht in seiner gespeicherten Karte lokalisieren kann. Gespeicherte „No-Go-Areas“ werden bei dieser Art der Reinigung nicht berücksichtigt.

Die Reinigungsaufgabe kann unterbrochen werden, indem die START/PAUSE-Taste  erneut betätigt wird. Um die Aufgabe wieder fortzusetzen, muss die START/PAUSE-Taste ein weiteres Mal gedrückt werden.

Bei Betätigung der HAUS-Taste  während der Reinigung kann die Aufgabe abgebrochen werden. Der Roboter fährt in diesem Fall zur Ladestation zurück.



Nach Vollendung der Reinigung fährt der Roboter selbständig zur Ladestation zurück.

Über die LED-Statusanzeigen gibt der Saugroboter Ihnen die folgenden Hinweise:



Hinweis - eine Übersicht über die Fehlermeldungen des Saugroboters finden Sie im Kapitel „14. Problemlösung“ auf Seite 18.



Staubbehälter voll



Ladezustand der Batterie



Saugroboter ist mit dem Heimnetzwerk verbunden



HINWEIS!

Gefahr von Sachschaden!

Lose Kabel können sich während des Saugbetriebes in ihrem Saugroboter verfangen und von diesem mitgezogen werden. Geräte können so beispielsweise von einem Tisch gezogen und dabei beschädigt werden.

- Verlegen Sie Kabel außer Reichweite.



Dieser Saugroboter ist nicht für den Gebrauch auf Teppichen geeignet, mit Ausnahme von sehr kurzflorigen Teppichen.

10. Funktionen der Medion® Robot MD 18861 App

Folgende Funktionen stehen Ihnen mit der **Medion® Robot MD 18861** Applikation zur Verfügung:

- Verwenden von virtuellen Sperrzonen, um den Roboter von ganzen Räumen oder Wohnbereichen fernzuhalten.
- Echtzeitdarstellung der Reinigung auf einer Karte.
- Einstellung der Saugleistung in 3 Stufen.
- Zeitpläne (Tag/Uhrzeit) für regelmäßige Reinigungsaufgaben.
- Starten oder Stoppen der Reinigung über die App.
- Installieren von neuer Roboter Firmware, damit der Roboter immer auf dem aktuellsten Firmware -Stand ist.
- Sowie viele weitere Funktionen

10.1. Verbindung des Saugroboters mit einem Smartphone/ Tablet



- ▶ Laden Sie die Applikation **MEDION® Robot MD 18861** im Google Play Store (für Android-Geräte) oder im App Store (für iPhones) auf Ihr Smartphone / Tablet und installieren Sie die App.



- ▶ Wenn Sie einen QR-Code-Reader auf Ihrem Smartphone / Tablet installiert haben, benutzen Sie den nebenstehenden Code, um die App herunterladen zu können.



Bei der Ersteinrichtung muss sich der Saugroboter in der Ladeschale sowie die Ladeschale in der Nähe des Internet-Routers bzw. eines WLAN-Repeaters befinden. Schalten Sie die sowohl die Ortungsdienste, als auch die Bluetooth®-Funktion sowie WLAN-Funktion an Ihrem Smartphone / Tablet ein und starten Sie die Applikation **Medion® Robot MD 18861**.

- ▶ Folgen Sie den Hinweisen in der App.

10.2. Erkundungsfahrt

Während der Einrichtung der Applikation **Medion® Robot MD 18861** sowie bei der Erschließung neuer Räume wird der Saugroboter eine Erkundungsfahrt vornehmen.

- ▶ Räumen Sie vor dem Start der Erkundungsfahrt alle Hindernisse aus dem Weg.
- ▶ Öffnen Sie alle Türen, damit der Saugroboter eine vollständige Karte erstellen kann. Alle Räume, die nicht erkundet werden, können vom Saugroboter nicht gereinigt werden.
- ▶ Stellen Sie sicher, dass der Staubbehälter sauber und der Filter richtig eingesetzt ist.



Die Dauer der Erkundungsfahrt hängt von der Wohnumgebung ab. Für 100 m² benötigt der Roboter etwa 20 Minuten.



Die Kamera an der Lasereinheit dient ausschließlich der Auswertung der reflektierten Lasersignale zur Kartenerstellung und detektiert keine Bilder im herkömmlichen Sinne. Sobald der Saugroboter wieder auf der Ladestation steht, ist die Erkundungsfahrt abgeschlossen und die erweiterten Funktionen können mit der App genutzt werden.



HINWEIS!

Beschädigungsgefahr!

Aus baulichen und konstruktionellen Gründen innerhalb eines Raumes kann nicht ausgeschlossen werden, dass die Sensoren des Saugroboters Treppen und Hindernisse nicht vollständig erfassen.

- Testen Sie im Betrieb, ob der Saugroboter Treppenstufen oder andere Hindernisse erkennt.
- Bauen Sie ggf. zusätzliche Barrieren auf, um Beschädigungen an Gegenständen, Wänden, Treppen oder dem Gerät zu vermeiden oder definieren Sie über die Applikation **Medion® Robot MD 18861** sogenannte „No-Go-Areas“.

11. Leistungsaufnahme des Saugroboters

Die Leistungsaufnahme des Saugroboters stellt sich gemäß der nachfolgenden Tabelle dar:

Leistungsaufnahme	Wert
Standby aus Batterieversorgung	Typ. 1,5 Watt aus der Batterie
Standby an der Ladestation	< 2 Watt
Leistungsaufnahme im Betrieb, maximal	~192 W (kurzfristig, höchstens 3 sec.)
Leistungsaufnahme im Betrieb, typisch	~ 36 W

12. Reinigung und Pflege



GEFAHR!

Stromschlaggefahr!

Es besteht die Gefahr eines elektrischen Schlags/Kurzschlusses durch stromführende Teile.

- Tauchen Sie den Saugroboter, die Ladestation oder das Netzteil niemals in Wasser oder Flüssigkeiten! Reinigen Sie das Gerät und alle Zubehörteile nur trocken bzw. mit einem leicht feuchten Tuch.
- Stellen Sie den Ein-/Ausschalter auf die Position **OFF** und ziehen Sie vor jeder Reinigung und Wartung sowie vor dem Auf- und Abbau des Zubehörs den Netzstecker aus der Steckdose.

Ihr Saugroboter lässt sich schnell und einfach reinigen und pflegen. Leeren Sie den Staubbehälter, reinigen Sie den Filter nach jedem Einsatz. Reinigen Sie die Saugöffnung bei Bedarf.

- Verwenden Sie zum Reinigen der Geräteoberfläche keine Lösungsmittel, ätzende oder gasförmige Reinigungsmittel. Wischen Sie die Oberfläche des Saugroboters und der Ladestation mit einem angefeuchteten Tuch ab.
- Reinigen Sie die Sensoroberflächen und Ladekontakte mit einem sauberen trockenen Tuch.

12.1. Staubbehälter reinigen

Wir empfehlen, nach jedem Einsatz den Staubbehälter **6** zu leeren und den Filter zu reinigen. Führen Sie die folgenden Schritte aus:

- A) Öffnen Sie die Abdeckung auf der Oberseite des Saugroboters mit Hilfe der Aussparung **4**.
- B) Entnehmen Sie den Staubbehälter, indem Sie die Entriegelung in den beiden Griffmulden betätigen.

Die Griffmulden befinden sich vorne und hinten auf der Oberseite des Staubbehälters.

- C) Öffnen Sie den Deckel **17** des Staubbehälters und leeren Sie ihn über einem Mülleimer.
- D) Spülen Sie den Staubbehälter gegebenenfalls mit Wasser aus.

Eine Reinigung mit Wasser ist nicht jedes Mal nötig. Stellen Sie den Staubbehälter nicht in die Spülmaschine!

An der Innenseite des Deckels befindet sich der Filter, welcher ebenfalls gereinigt werden sollte.

- E) Entfernen Sie den Staubfilterrahmen **19** sowie den Staubfilter **18** und spülen Sie den Filter.
 - F) Sobald Staubbehälter und Filter wieder trocken sind, setzen Sie den Filter wieder ein.
 - G) Setzen Sie den Staubbehälter wieder ein und schließen Sie den Deckel des Saugroboters.
- ▶ Stellen Sie vor Inbetriebnahme sicher, dass die Filter des Staubbehälters richtig eingesetzt ist.

12.2. Saugöffnung reinigen

Nach einiger Zeit kann es sein, dass sich Schmutz und Staub um die Saugöffnung ansammeln und so die Saugleistung beeinträchtigen. Um dies zu vermeiden, sollte in regelmäßigen Abständen die Saugöffnung gereinigt werden.

- ▶ Schalten Sie das Gerät aus.
- ▶ Entfernen Sie die Hauptbürste **12** durch Drücken der beiden Laschen der Abdeckung **13** auf der Roboterunterseite.
- ▶ Entfernen Sie Schmutz und Staub an und in der Saugöffnung.

12.3. Bürsten reinigen

Wir empfehlen eine regelmäßige Reinigung der Bürsten. Führen Sie bitte die folgenden Schritte aus:

- ▶ Schalten Sie das Gerät aus und legen Sie es mit der Unterseite nach oben auf einen geraden Untergrund.
- ▶ Halten Sie die beiden Reinigungsbürsten **9** und **15** fest und ziehen Sie sie gerade nach oben, um sie aus dem Gerät zu entfernen.



Verwenden Sie für die Reinigung der Seitenbürsten sowie der Hauptbürste das mitgelieferte Reinigungswerkzeug. Es eignet sich für die Entfernung von Schmutz, Staub und Haaren.

- ▶ Nach der Reinigung bringen Sie die Bürsten wieder an.
- ▶ Nach einiger Zeit sollten die Bürsten ausgetauscht werden, um effizienter zu arbeiten. Wegen Ersatzzubehör wenden Sie sich bitte an unser Service Center.



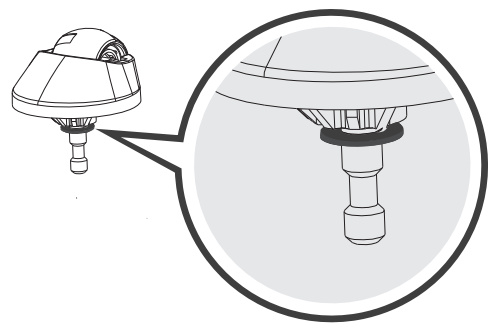
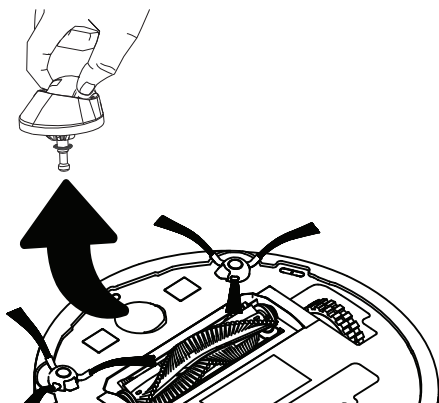
Sollten sich die Borsten verbiegen kann es helfen, die Bürsten in heißes Wasser zu legen, damit sie wieder ihre Ausgangsform annehmen.

12.4. Sensoren reinigen

Der Staubsaugerroboter verfügt über einen Sensor auf der Vorderseite **5** sowie vier Sensoren auf der Unterseite **10**.

- ▶ Reinigen Sie die vordere Sensorabdeckung sowie die Abdeckungen der unteren Sensoren regelmäßig mit einem weichen Tuch, um eine bestmögliche Orientierung des Saugroboters zu gewährleisten.

12.5. Laufrad reinigen



- ▶ Bei einer Blockade des vorderen Laufrads entfernen Sie das Laufrad und reinigen Sie es von Verschmutzungen mit einem angefeuchteten Tuch.
- ▶ Setzen Sie das vordere Laufrad wieder ein, bis es einrastet.

13. Auf Werkseinstellungen zurücksetzen

- ▶ Drücken und halten Sie die START/PAUSE-Taste **▶ || 3** für etwa 10 Sekunden, um den Saugroboter zurückzusetzen.

Alle Kontrollleuchten erlöschen für ca. 1-2 Sekunden.

Der Roboter wird neu gestartet und alle Kontrollleuchten leuchten erneut auf.



Beim Zurücksetzen auf Werkseinstellungen werden alle gespeicherten Karteninformationen gelöscht. Die Verbindung zur App muss erneut vorgenommen sowie eine Erkundungsfahrt durchgeführt werden, um eine neue Karte zu erstellen.

14. Problemlösung

Bei einer Störung des Geräts prüfen Sie bitte zunächst, ob Sie das Problem mit Hilfe der folgenden Übersicht selbst beheben können.

Versuchen Sie auf keinen Fall, die Geräte selbst zu reparieren. Wenn eine Reparatur notwendig ist, wenden Sie sich bitte an unser Service Center oder eine andere geeignete Fachwerkstatt.

Problem	Mögliche Ursache	Lösung
Hauptbürste	Hauptbürste klemmt oder dreht sich nicht richtig.	▶ Reinigen Sie die Hauptbürste von Schmutz, Fusseln oder Haaren.
Saugmotor	Etwas blockiert die Saugöffnung.	▶ Entfernen Sie die Hauptbürste und den Staubbehälter, um Objekte aus der Saugöffnung zu entfernen.
Akku auf einem kritisch niedrigen Niveau	Der Akku ist zu schwach und der Roboter kann zum Aufladen nicht zur Ladestation zurückkehren.	▶ Stellen Sie den Roboter manuell auf die Ladestation, um ihn aufzuladen.
Rad steckt fest oder dreht sich nicht richtig	Rad ist blockiert.	▶ Reinigen Sie die Räder von möglichem Schmutz, Fusseln oder Haaren.
Kein Staubbehälter	Der Staubbehälter ist nicht oder falsch eingesetzt.	▶ Setzen Sie den Staubbehälter ordnungsgemäß ein.
Elektrisches Problem	Interner Software-Fehler.	▶ Auf Werkseinstellung zurücksetzen.
Die seitlichen Bürsten bewegen sich nicht.	Durch Verschmutzung blockiert.	▶ Nehmen Sie die Bürsten ab, reinigen Sie diese gründlich und setzen Sie die Bürsten wieder auf.
Roboter steckt fest	Der Roboter kann sich nicht mehr bewegen.	▶ Befreien Sie den Roboter, damit sich dieser wieder frei bewegen kann.
Roboter nicht am Boden	Roboter wurde angehoben.	▶ den Roboter ordnungsgemäß auf dem Boden platzieren.

15. Lagerung/Transport

- ▶ Wenn Sie das Gerät nicht benutzen, ziehen Sie den Netzstecker und bewahren Sie das Gerät an einem trockenen, staub- und frostfreien Ort ohne direkte Sonneneinstrahlung auf.
- ▶ Beachten Sie die in den technischen Daten genannten Umgebungsbedingungen für die Lagerung.
- ▶ Achten Sie darauf, dass das Gerät außerhalb der Reichweite von Kindern aufbewahrt wird.
- ▶ Um Beschädigungen bei einem Transport zu vermeiden, empfehlen wir Ihnen, die Originalverpackung zu nutzen.

16. Entsorgung



VERPACKUNG

Ihr Gerät befindet sich zum Schutz vor Transportschäden in einer Verpackung. Verpackungen sind aus Materialien hergestellt, die umweltschonend entsorgt und einem fachgerechten Recycling zugeführt werden können.



GERÄT

Alle mit dem nebenstehenden Symbol gekennzeichneten Altgeräte dürfen nicht im normalen Hausmüll entsorgt werden.

Entsprechend Richtlinie 2012/19/EU ist das Gerät am Ende seiner Lebensdauer einer geordneten Entsorgung zuzuführen.

Dabei werden im Gerät enthaltene Wertstoffe der Wiederverwertung zugeführt und die Belastung der Umwelt vermieden.

Geben Sie das Altgerät an einer Sammelstelle für Elektroschrott oder einem Wertstoffhof ab.

Wenden Sie sich für nähere Auskünfte an Ihr örtliches Entsorgungsunternehmen oder Ihre kommunale Verwaltung.





AKKUS

Das Gerät ist mit einem integrierten Lithium-Hochleistungsakku ausgestattet. Entsorgen Sie das Gerät am Ende seiner Lebenszeit keinesfalls über den normalen Hausmüll, sondern erkundigen Sie sich bei Ihrer örtlichen Verwaltung über Wege einer umweltgerechten Entsorgung an Sammelstellen für Elektro- und Elektronikschrott.

17. Technische Daten (Öko-Design Verordnung 2019/1782)

Staubbehälter Volumen	ca. 0,6 l
Betriebszeit	ca. 120 min.
Reinigungsfläche	bis zu 200 m ²
Saugleistung	max. 1,85 kPa
Gewicht	ca. 3,5 kg
Abmessungen	ca. 34,6 x 9 x 34,6 cm
Betriebstemperatur	+10 °C – +40 °C
Luftfeuchtigkeit im Betrieb	40 % – 60 % relative Feuchte
Lagertemperatur	+5 °C – +50 °C
Luftfeuchtigkeit zur Lagerung	20 % – 75 % relative Feuchte
WLAN	
WLAN-Standard	802.11 b/g/n
Verschlüsselung	64/128 bit WEP, WPA/WPA2, WPA-PSK/WPA2-PSK (TKIP/AES)
Frequenzbereich	2.400- 2.4835 GHz
max. Sendeleistung	ca. 12 dBm
Kanal	1 - 13
Akkublock	
Lithium-Ionen-Akkublock	
Model	FD-5RSW (RB)
Hersteller	Shenzhen Unite Fortune
Kapazität	2600 mAh

Bemessungsspannung	14,4 V 
Leistung	37,44 Wh
Zellen	4
Ladedauer	ca. 3 Stunden
Netzadapter	
Hersteller	Chanzeho Technology
	Importeur: MEDION AG Am Zehnthof 77 45307 Essen Deutschland HR-Nummer: HRB 13274
Modellbezeichnung	CZH024180100EUWH
Eingangsspannung / Strom / Eingangswchsel- stromfrequenz	100 – 240 V ~50/60 Hz
Ausgangsspannung / Strom	18 V  1000 mA
Ausgangsleistung	18,17 W
Durchschnittliche Effizi- enz im Betrieb	83,95 %
Effizienz bei geringer Last (10%)	80,41 %
Leistungsaufnahme bei Nulllast	0,09 W

18. EU Konformitätsinformation

Hiermit erklärt die MEDION AG, dass sich dieses Gerät in Übereinstimmung mit den grundlegenden Anforderungen und den übrigen einschlägigen Bestimmungen befindet:

- RE- Richtlinie 2014/53/EU
- Öko-Design Richtlinie 2009/125/EG
- Niederspannungsrichtlinie 2014/35/EU
- RoHS-Richtlinie 2011/65/EU.

Die vollständige EU-Konformitätserklärung kann unter www.medion.com/conformity heruntergeladen werden.

19. Datenschutzerklärung

Sehr geehrter Kunde!

Wir teilen Ihnen mit, dass wir, die MEDION AG, Am Zehnthof 77, 45307 Essen als Verantwortlicher Ihre personenbezogenen Daten verarbeiten.

In datenschutzrechtlichen Angelegenheiten werden wir durch unseren betrieblichen Datenschutzbeauftragten, erreichbar unter MEDION AG, Datenschutz, Am Zehnthof 77, D – 45307 Essen; datenschutz@medion.com unterstützt. Wir verarbeiten Ihre Daten zum Zweck der Garantieabwicklung und damit zusammenhängender Prozesse (z.B. Reparaturen) und stützen uns bei der Verarbeitung Ihrer Daten auf den mit uns geschlossenen Kaufvertrag.

Ihre Daten werden wir zum Zweck der Garantieabwicklung und damit zusammenhängender Prozesse (z.B. Reparaturen) an die von uns beauftragten Reparaturdienstleister übermitteln. Wir speichern Ihre personenbezogenen Daten im Regelfall für die Dauer von drei Jahren, um Ihre gesetzlichen Gewährleistungsrechte zu erfüllen.

Uns gegenüber haben Sie das Recht auf Auskunft über die betreffenden personenbezogenen Daten sowie auf Berichtigung, Löschung, Einschränkung der Verarbeitung, Widerspruch gegen die Verarbeitung sowie auf Datenübertragbarkeit.

Beim Auskunfts- und beim Löschungsrecht gelten jedoch Einschränkungen nach den §§ 34 und 35 BDSG (Art. 23 DS-GVO), Darüber hinaus besteht ein Beschwerderecht bei einer zuständigen Datenschutzaufsichtsbehörde (Art. 77 DS-GVO i. V. m. § 19 BDSG). Für die MEDION AG ist das die Landesbeauftragte für Datenschutz und Informationsfreiheit Nordrhein Westfalen, Postfach 200444, 40212 Düsseldorf, www.lidi.nrw.de.

Die Verarbeitung Ihrer Daten ist für die Garantieabwicklung erforderlich; ohne Bereitstellung der erforderlichen Daten ist die Garantieabwicklung nicht möglich.

20. Serviceinformationen

Sollte Ihr Gerät einmal nicht wie gewünscht und erwartet funktionieren, wenden Sie sich zunächst an unseren Kundenservice. Es stehen Ihnen verschiedene Wege zur Verfügung, um mit uns in Kontakt zu treten:

- In unserer Service Community treffen Sie auf andere Benutzer sowie unsere Mitarbeiter und können dort Ihre Erfahrungen austauschen und Ihr Wissen weitergeben. Sie finden unsere Service Community unter community.medion.com.
- Gerne können Sie auch unser Kontaktformular unter www.medion.com/contact nutzen.
- Selbstverständlich steht Ihnen unser Serviceteam auch über unsere Hotline oder postalisch zur Verfügung.

Deutschland	
Öffnungszeiten	Multimedia-Produkte (PC, Notebook, etc.)
Mo. - Fr.: 07:00 - 23:00 Sa. / So.: 10:00 - 18:00	☎ 0201 22099-111
	Haushalt & Heimelektronik
	☎ 0201 22099-222
	Mobiltelefon; Tablet & Smartphone
	☎ 0201 22099-333
Serviceadresse	
MEDION AG 45092 Essen Deutschland	

Deutschland



Diese und viele weitere Bedienungsanleitungen stehen Ihnen über das Serviceportal www.medion.com/de/service/start/ zum Download zur Verfügung. Dort finden Sie auch Treiber und andere Software zu diversen Geräten. Sie können auch den nebenstehenden QR Code scannen und die Bedienungsanleitung über das Serviceportal auf Ihr mobiles Endgerät laden.

21. Impressum

Copyright © 2020

Stand: 19.08.2020

Alle Rechte vorbehalten.

Diese Bedienungsanleitung ist urheberrechtlich geschützt.

Vervielfältigung in mechanischer, elektronischer und jeder anderen Form ohne die schriftliche Genehmigung des Herstellers ist verboten.

Das Copyright liegt bei der Firma:

MEDION AG

Am Zehnthof 77

45307 Essen

Deutschland

Bitte beachten Sie, dass die oben stehende Anschrift keine Retourenanschrift ist. Kontaktieren Sie zuerst immer unseren Kundenservice.

