

MEDION®

Bedienungsanleitung



Gaming Chair

MEDION® ERAZER® X89410 (MD 88410)

Inhaltsverzeichnis

1.	Informationen zu dieser Bedienungsanleitung	5
1.1.	Zeichenerklärung	5
2.	Bestimmungsgemäßer Gebrauch	6
3.	Sicherheitshinweise	6
4.	Lieferumfang	8
5.	Geräteübersicht	9
6.	Montage	10
7.	Bedienung	14
7.1.	Position der Rückenlehne einstellen	14
7.2.	Kippfunktion (Rückenlehne frei-/feststellen)	14
7.3.	Kippwiderstand einstellen	15
7.4.	Sitzhöhe einstellen	15
8.	Reinigung und Pflege	16
9.	Technische Daten	16
10.	Entsorgung	16
11.	Serviceinformationen	16
12.	Datenschutzerklärung	17
13.	Impressum	18

1. Informationen zu dieser Bedienungsanleitung



Vielen Dank, dass Sie sich für unser Produkt entschieden haben. Wir wünschen Ihnen viel Freude mit dem Gerät.

Lesen Sie vor Inbetriebnahme die Sicherheitshinweise und die gesamte Anleitung aufmerksam durch. Beachten Sie die Warnungen auf dem Gerät und in der Bedienungsanleitung.

Bewahren Sie die Bedienungsanleitung immer in Reichweite auf. Wenn Sie das Gerät verkaufen oder weitergeben, händigen Sie unbedingt auch diese Bedienungsanleitung aus, da sie ein wesentlicher Bestandteil des Produktes ist.

1.1. Zeichenerklärung

Ist ein Textabschnitt mit einem der nachfolgenden Warnsymbole gekennzeichnet, muss die im Text beschriebene Gefahr vermieden werden, um den dort beschriebenen, möglichen Konsequenzen vorzubeugen.



GEFAHR!

Warnung vor unmittelbarer Lebensgefahr!



VORSICHT!

Warnung vor möglichen mittelschweren und oder leichten Verletzungen!



Weiterführende Informationen für den Gebrauch des Gerätes!



Hinweise in der Bedienungsanleitung beachten!

- Aufzählungspunkt / Information über Ereignisse während der Bedienung
- ▶ Auszuführende Handlungsanweisung
- Auszuführende Sicherheitshinweise

2. Bestimmungsgemäßer Gebrauch

Das Gerät ist nur für den privaten und nicht für den industriellen/kommerziellen Gebrauch bestimmt.

Bitte beachten Sie, dass im Falle des nicht bestimmungsgemäßen Gebrauchs die Haftung erlischt:

- Der Stuhl ist für eine maximale Gesamtbelastung von 110 kg ausgelegt.
- Die Rollen sind für Hartböden geeignet.
- Verwenden Sie bei empfindlichen Hartböden (z. B. Kork, Laminat, Parkett) eine handelsübliche Bodenschutzmatte, um die Böden nicht zu beschädigen.
- Bauen Sie das Gerät nicht ohne unsere Zustimmung um.
- Verwenden Sie nur von uns gelieferte oder genehmigte Ersatz- und Zubehörteile.
- Beachten Sie alle Informationen in dieser Bedienungsanleitung, insbesondere die Sicherheitshinweise. Jede andere Bedienung gilt als nicht bestimmungsgemäß und kann zu Personen- oder Sachschäden führen.

3. Sicherheitshinweise



VORSICHT!

Verletzungsgefahr!

Bei unsachgemäßem Austausch und Arbeiten im Bereich des Sitzhöhenverstellelementes besteht Verletzungsgefahr!

- Austausch und Arbeiten im Bereich des Sitzhöhenverstellelementes sind nur durch eingewiesenes Personal vorzunehmen.
- Verwenden Sie den Stuhl nicht als Leiterersatz, Aufstiegshilfe, Unterstellbock o. Ä.
- Setzen Sie sich nicht auf die Armlehnen.

-
- Kunststoff und Metall reagieren auf Belastungen und Temperatureinflüsse, indem sie sich ausdehnen und zusammenziehen. Prüfen Sie regelmäßig alle Schraubverbindungen und ziehen Sie sie ggf. nach.
 - Benutzen Sie den Stuhl nicht, wenn Schraubverbindungen sich gelockert haben oder Teile des Stuhls beschädigt sind oder fehlen.
 - Setzen Sie sich so auf die Sitzfläche, dass Sie sich bequem anlehnen können.
 - Üben Sie keinen zusätzlichen Druck auf die Rückenlehne aus.
 - Setzen Sie sich immer nur alleine auf den Stuhl.
 - Setzen Sie sich nur mittig auf den Stuhl, um Kippgefahr zu vermeiden.
 - Setzen Sie den Stuhl nie einer Belastung von mehr als 110 kg aus.
 - Belasten Sie in der Liegeposition nie allein die Rückenlehne.
 - Stellen Sie den Stuhl nur auf einen ebenen, nicht abschüssigen Boden.

4. Lieferumfang



GEFAHR!

Erstickungsgefahr!

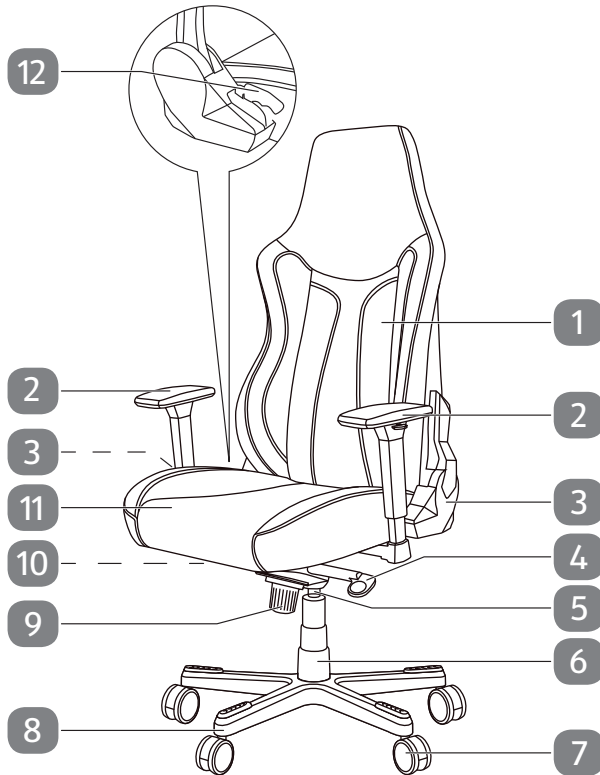
Es besteht Erstickungsgefahr durch Verschlucken oder Einatmen von Kleinteilen oder Folien.

- Alle verwendeten Verpackungsmaterialien (Säcke, Polystyrolstücke usw.) nicht in der Reichweite von Kindern lagern.
- Kinder nicht mit dem Verpackungsmaterial spielen lassen.
- Verpackungsmaterial ist kein Spielzeug!
- ▶ Entnehmen Sie das Produkt aus der Verpackung und entfernen Sie sämtliches Verpackungsmaterial.
- ▶ Überprüfen Sie die Vollständigkeit der Lieferung und benachrichtigen Sie unseren Service innerhalb von 14 Tagen nach dem Kauf, falls die Lieferung nicht komplett ist.
- ▶ Der Gaming Chair muss vor jedem Gebrauch auf Beschädigungen überprüft werden.
- ▶ Wenden Sie sich bei Beschädigungen an unser Service Center.

Mit dem von Ihnen erworbenen Produkt haben Sie erhalten:

- Rückenlehne
- Sitzfläche mit Armlehnen
- 2x Seitenabdeckungen
- Fußkreuz
- 5x Rollen
- Kippmechanik
- Gasdruckfeder
- Teleskopabdeckung
- Befestigungsmaterial
- Werkzeug

5. Geräteübersicht



- 1) Rückenlehne
- 2) Armlehnen
- 3) Seitenabdeckungen
- 4) Hebel für Kippfunktion
- 5) Gasdruckfeder
- 6) Teleskopabdeckung
- 7) Rollen
- 8) Fußkreuz
- 9) Widerstandsregler
- 10) Hebel für SitzhöhenEinstellung (nicht abgebildet)
- 11) Sitzfläche
- 12) Hebel für Rückenlehnenstellung

6. Montage



Wir empfehlen für die Durchführung der Montage eine zweite Person zur Hilfe zu nehmen.

- ▶ Lösen und entnehmen Sie die an beiden Seiten der Rückenlehne vormontierten Innensechskantschrauben (je 2 Schrauben auf jeder Seite).
- ▶ Setzen Sie die Rückenlehne zwischen den beiden Aufnahmen an der Sitzfläche ein (s. **Abb A**).

Achten Sie darauf, dass die Schraubenlöcher an der Rückenlehne und die Schraubenlöcher an den Aufnahmen auf beiden Seiten genau übereinander liegen (s. **Abb B**).

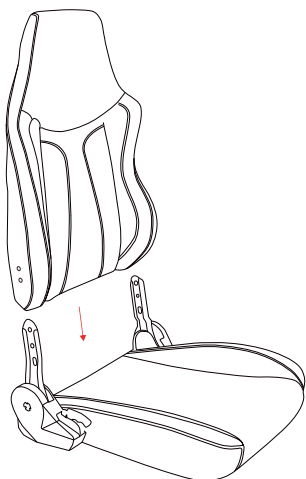


Abb. A

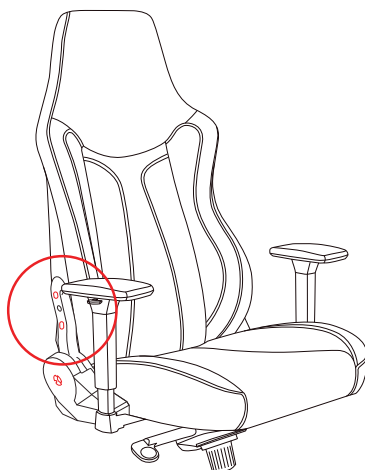


Abb. B



Drehen Sie alle Schrauben zunächst von Hand ein und schrauben Sie diese anschließend mithilfe des mitgelieferten Werkzeuges fest.

- ▶ Beginnen Sie mit dem Befestigen der Rückenlehne an der rechten Seite (in Sitzrichtung links, **s. Abb. C**). Drehen Sie die beiden Innensechskantschrauben zunächst nur bis zur Hälfte in die Bohrlöcher.
- ▶ Drehen Sie die beiden Innensechskantschrauben auf der linken Seite (in Sitzrichtung rechts) ebenfalls bis zur Hälfte in die Bohrlöcher.
- ▶ Schrauben Sie nun alle 4 Schrauben mithilfe des mitgelieferten Werkzeuges fest.

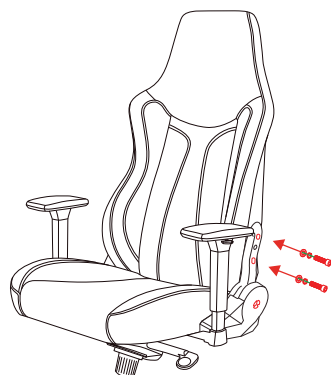


Abb. C

- ▶ Setzen Sie die Seitenabdeckungen auf die Aufnahmen an beiden Seiten. Fixieren Sie diese zunächst mithilfe des Druckknopfes am Gelenk.
- ▶ Schrauben Sie nun die Seitenabdeckungen an beiden Seiten mit je einer kleineren Schraube fest und setzen Sie anschließend die Schraubenabdeckungen auf die Schraubenköpfe (**s. Abb. D**).

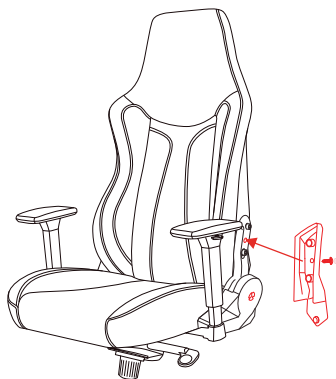


Abb. D

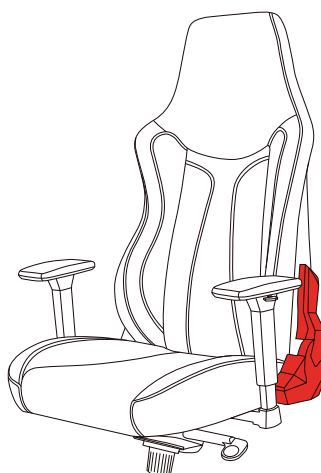


Abb. E

- ▶ Lösen und entnehmen Sie die 4 auf der Unterseite der Sitzfläche vormontierten Innensechskantschrauben.
- ▶ Setzen Sie die Kippmechanik mit der Öffnung für die Gasdruckfeder zur Rückenlehne zeigend an der Unterseite der Sitzfläche an (**s. Abb. F**).
- ▶ Drehen Sie die 4 zuvor entnommenen Innensechskantschrauben zunächst halb in die vorgebohrten Langlöcher.



Schieben Sie die Sitzfläche innerhalb der Montageschienen der Kippmechanik so weit wie möglich nach hinten, um die Standsicherheit des Gaming Chairs zu erhöhen.

- ▶ Schrauben Sie nun alle 4 Schrauben mithilfe des mitgelieferten Werkzeuges fest.
- ▶ Schieben Sie den Hebel für die SitzhöhenEinstellung in Sitzrichtung rechts und den Hebel für die Kippfunktion in Sitzrichtung links bis zum Anschlag seitlich in die Kippmechanik.

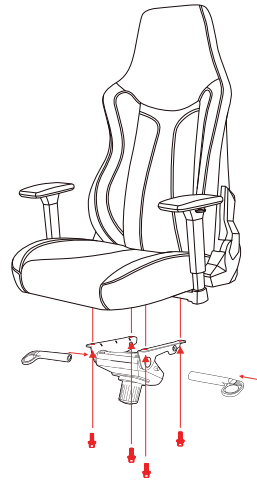


Abb. F

- ▶ Stecken Sie die 5 Rollen bis zum Anschlag in die Rollenaufnahmen auf der Unterseite des Fußkreuzes (**s. Abb. G**).

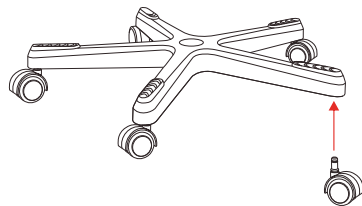


Abb. G

-
- ▶ Drücken Sie die Gasdruckfeder in die Mitte des Fußkreuzes (s. **Abb. H**).
 - ▶ Stülpen Sie die Teleskopabdeckung über die Gasdruckfeder (s. **Abb. I**).

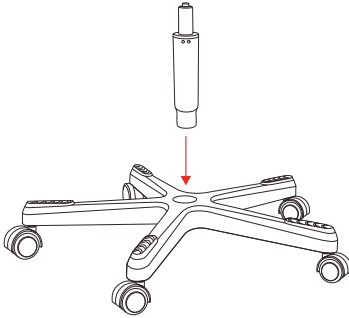


Abb. H

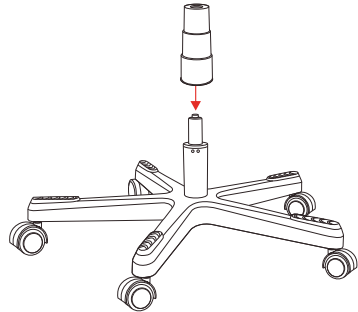


Abb. I

- ▶ Stecken Sie die Sitzfläche mit der Öffnung für die Gasdruckfeder auf die am Fußkreuz befestigte Gasdruckfeder (s. **Abb. J**).

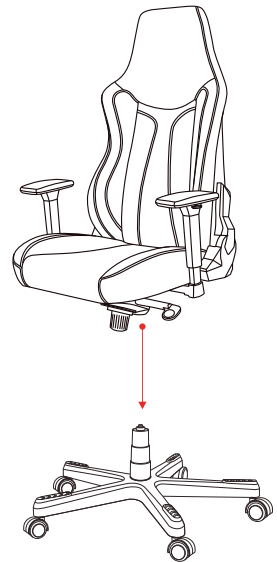


Abb. J

7. Bedienung

7.1. Position der Rückenlehne einstellen



VORSICHT! **Verletzungsgefahr!**

Bei voller Belastung der Rückenlehne in der „Liegeposition“ kann der Stuhl instabil werden und umkippen!

- Belasten Sie die Rückenlehne in der Liegeposition nie mit Ihrem vollen Gewicht.

- ▶ Ziehen Sie den Hebel für die Rückenlehnenstellung nach oben und bringen Sie die Rückenlehne in die gewünschte Position (s. **Abb. K**).
- ▶ Lassen Sie den Hebel für die Rückenlehnenstellung los, sobald Sie die gewünschte Position erreicht haben.

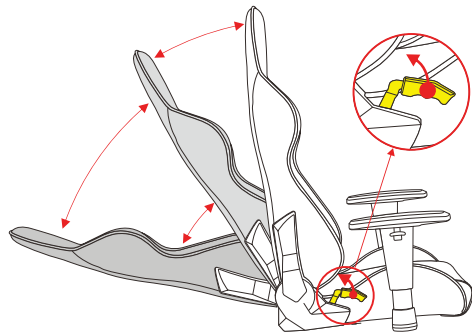


Abb. K

7.2. Kippfunktion (Rückenlehne frei-/feststellen)

- ▶ Ziehen Sie den Hebel für die Kippfunktion nach oben, um die Rückenlehne freizustellen (s. **Abb. L**).
- ▶ Drücken Sie den Hebel für die Kippfunktion nach unten, um die Rückenlehne festzustellen.

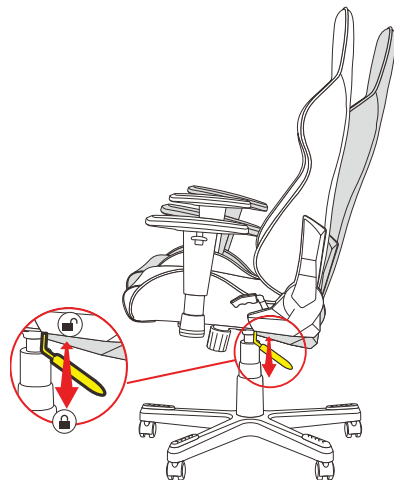


Abb. L

7.3. Kippwiderstand einstellen

- ▶ Drehen Sie den Widerstandsregler entgegen dem Uhrzeigersinn, um den Kippwiderstand der Rückenlehne zu erhöhen (s. **Abb. M**).
- ▶ Drehen Sie den Widerstandsregler im Uhrzeigersinn, um den Kippwiderstand der Rückenlehne zu verringern.

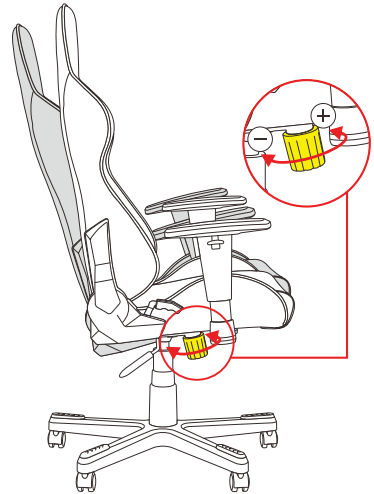


Abb. M

7.4. Sitzhöhe einstellen

- ▶ Ziehen Sie den Hebel für die Sitzhöhen-einstellung nach oben und bringen Sie nun die Sitzfläche, wie nachfolgend aufgezeigt, auf die gewünschte Höhe (s. **Abb. N**).
- ▶ Lassen Sie den Hebel für die Sitzhöhen-einstellung los, sobald Sie die gewünschte Sitzhöhe erreicht haben.

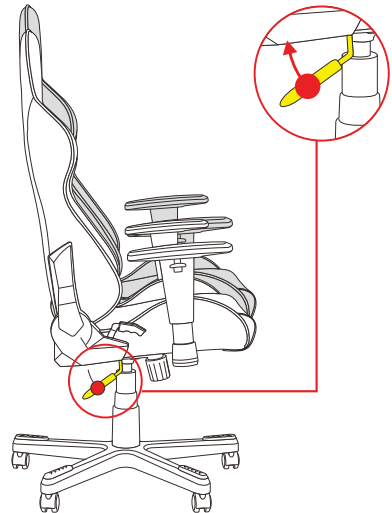


Abb. N

8. Reinigung und Pflege

- ▶ Entfernen Sie Staub und Verunreinigungen mit einem trockenen oder leicht angefeuchteten weichen Tuch. Verwenden Sie keinesfalls scheuernde, Lösemittel enthaltende Reinigungsmittel oder harte Reinigungsbürsten. Benutzen Sie für ganz hartnäckige Verunreinigungen ggf. ein mildes Spülmittel.
- ▶ Entfernen Sie Teppichflusen regelmäßig von den Laufrollen.

9. Technische Daten

Gewicht:	26 kg
Max. Nutzungsgewicht:	110 kg
Sitzhöhe:	ca. 44-50 cm (von der Mitte der Sitzfläche gemessen)

10. Entsorgung



VERPACKUNG

Ihr Gaming Chair befindet sich zum Schutz vor Transportschäden in einer Verpackung. Verpackungen sind aus Materialien hergestellt, die umweltschonend entsorgt und einem fachgerechten Recycling zugeführt werden können.

GAMING CHAIR

Entsorgen Sie den Gaming Chair entsprechend aktueller örtlicher Vorschriften. Wenden Sie sich für nähere Auskünfte an Ihr örtliches Entsorgungsunternehmen oder Ihre kommunale Verwaltung.

11. Serviceinformationen

Sollte Ihr Gerät einmal nicht wie gewünscht und erwartet funktionieren, wenden Sie sich zunächst an unseren Kundenservice. Es stehen Ihnen verschiedene Wege zur Verfügung, um mit uns in Kontakt zu treten:

- In unserer Service-Community treffen Sie auf andere Benutzer sowie unsere Mitarbeiter und können dort Ihre Erfahrungen austauschen und Ihr Wissen weitergeben.
Sie finden unsere Service-Community unter community.medion.com.
- Gerne können Sie auch unser Kontaktformular unter www.medion.com/contact nutzen.
- Selbstverständlich steht Ihnen unser Serviceteam auch über unsere Hotline oder postalisch zur Verfügung.

Öffnungszeiten	Rufnummer
Mo. - Fr.: 08:00 - 21:00 Sa. / So.: 10:00 - 18:00	① 01 928 7661
Serviceadresse	
MEDION Service Center Franz-Fritsch-Str. 11 4600 Wels Österreich	



Diese und viele weitere Bedienungsanleitungen stehen Ihnen über das Serviceportal www.medionservice.com zum Download zur Verfügung.

Dort finden Sie auch Treiber und andere Software zu diversen Geräten.

Sie können auch den nebenstehenden QR Code scannen und die Bedienungsanleitung über das Serviceportal auf Ihr mobiles Endgerät laden.

12. Datenschutzerklärung

Sehr geehrter Kunde!

Wir teilen Ihnen mit, dass wir, die MEDION AG, Am Zehnthof 77, D-45307 Essen als Verantwortliche Ihre personenbezogenen Daten verarbeiten.

In datenschutzrechtlichen Angelegenheiten werden wir durch unseren betrieblichen Datenschutzbeauftragten, erreichbar unter MEDION AG, Datenschutz, Am Zehnthof 77, D-45307 Essen; datenschutz@medion.com unterstützt. Wir verarbeiten Ihre Daten zum Zweck der Garantieabwicklung und damit zusammenhängender Prozesse (z. B. Reparaturen) und stützen uns bei der Verarbeitung Ihrer Daten auf den mit uns geschlossenen Kaufvertrag.

Ihre Daten werden wir zum Zweck der Garantieabwicklung und damit zusammenhängender Prozesse (z. B. Reparaturen) an die von uns beauftragten Reparaturdienstleister übermitteln. Wir speichern Ihre personenbezogenen Daten im Regelfall für die Dauer von drei Jahren, um Ihre gesetzlichen Gewährleistungsrechte zu erfüllen.

Uns gegenüber haben Sie das Recht auf Auskunft über die betreffenden personenbezogenen Daten sowie auf Berichtigung, Löschung, Einschränkung der Verarbeitung, Widerspruch gegen die Verarbeitung sowie auf Datenübertragbarkeit.

Beim Auskunfts- und beim Lösungsrecht gelten jedoch Einschränkungen nach den §§ 34 und 35 BDSG (Art. 23 DS-GVO), darüber hinaus besteht ein Beschwerderecht bei einer zuständigen Datenschutzaufsichtsbehörde (Art. 77 DS-GVO i. V. m. § 19 BDSG).

Für die MEDION AG ist das die Landesbeauftragte für Datenschutz und Informationsfreiheit Nordrhein Westfalen, Postfach 200444, 40212 Düsseldorf, www.lidi.nrw.de.

Die Verarbeitung Ihrer Daten ist für die Garantieabwicklung erforderlich; ohne Bereitstellung der erforderlichen Daten ist die Garantieabwicklung nicht möglich.

13. Impressum

Copyright © 2021

Stand: 23.06.2021

Alle Rechte vorbehalten.

Diese Bedienungsanleitung ist urheberrechtlich geschützt.

Vervielfältigung in mechanischer, elektronischer und jeder anderen Form ohne die schriftliche Genehmigung des Herstellers ist verboten.

Das Copyright liegt beim Inverkehrbringer:

MEDION AG
Am Zehnthof 77
45307 Essen
Deutschland

Bitte beachten Sie, dass die oben stehende Anschrift keine Retourenanschrift ist. Kontaktieren Sie zuerst immer unseren Kundenservice.

