



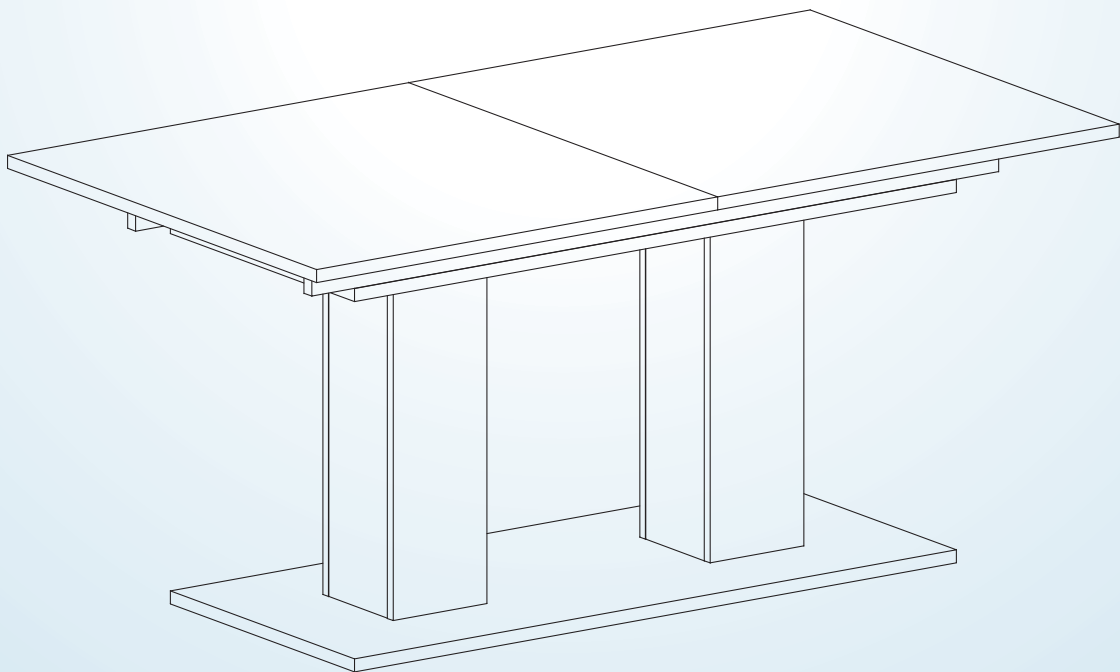
Aufbauanleitung

Instructions de construction
Istruzioni di montaggio

Esstisch „Nizza“, ausziehbar

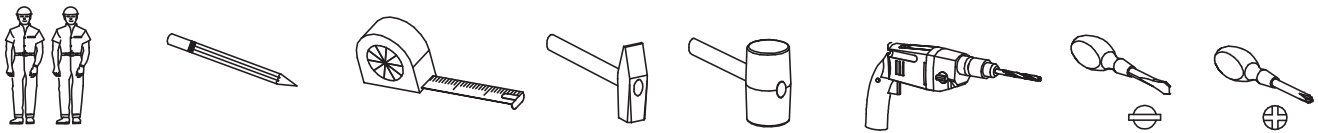
Table „Nizza“, à manger extensible

Tavolo „Nizza“, da pranzo allungabile

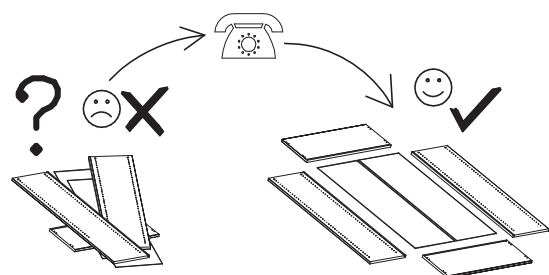
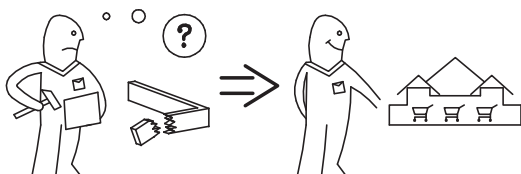
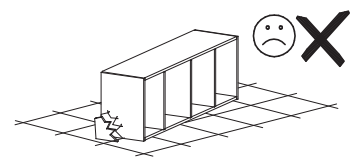
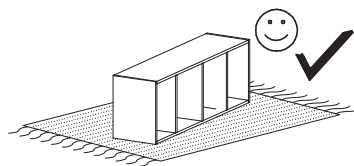
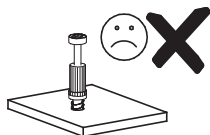
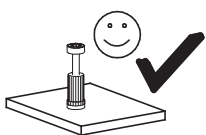
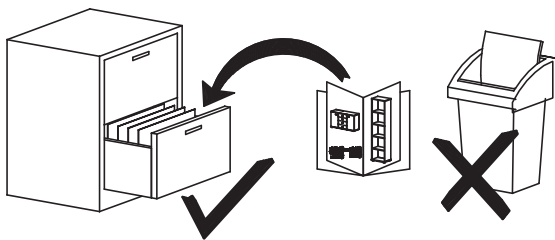


Hinweise / Remarques / Note

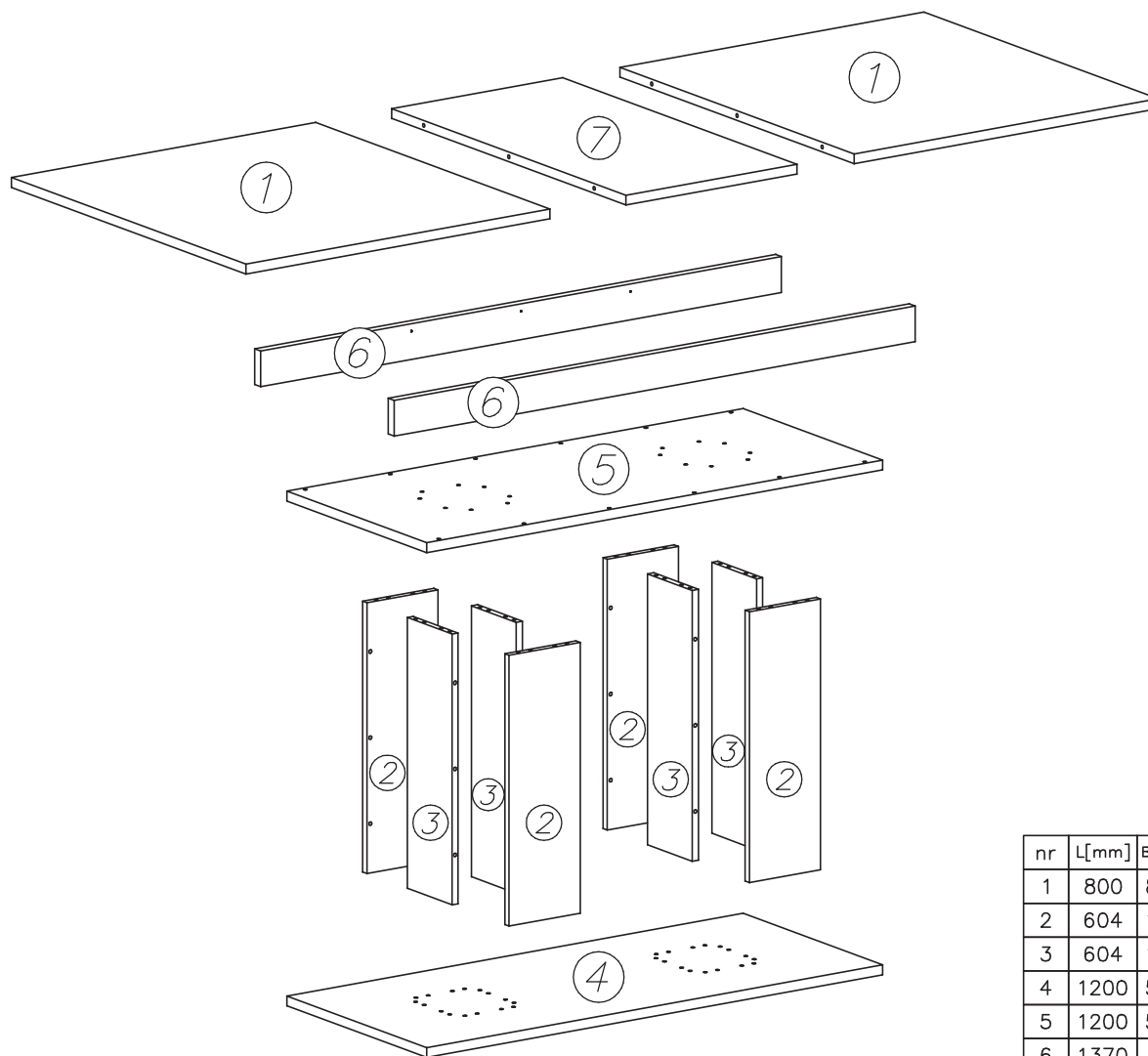
Für den Aufbau benötigt / Requis pour la construction / Richiesto per la costruzione



Bitte beachten / Veuillez noter / Si prega di notare



Lieferumfang / Contenu de la livraison / Volume di fornitura

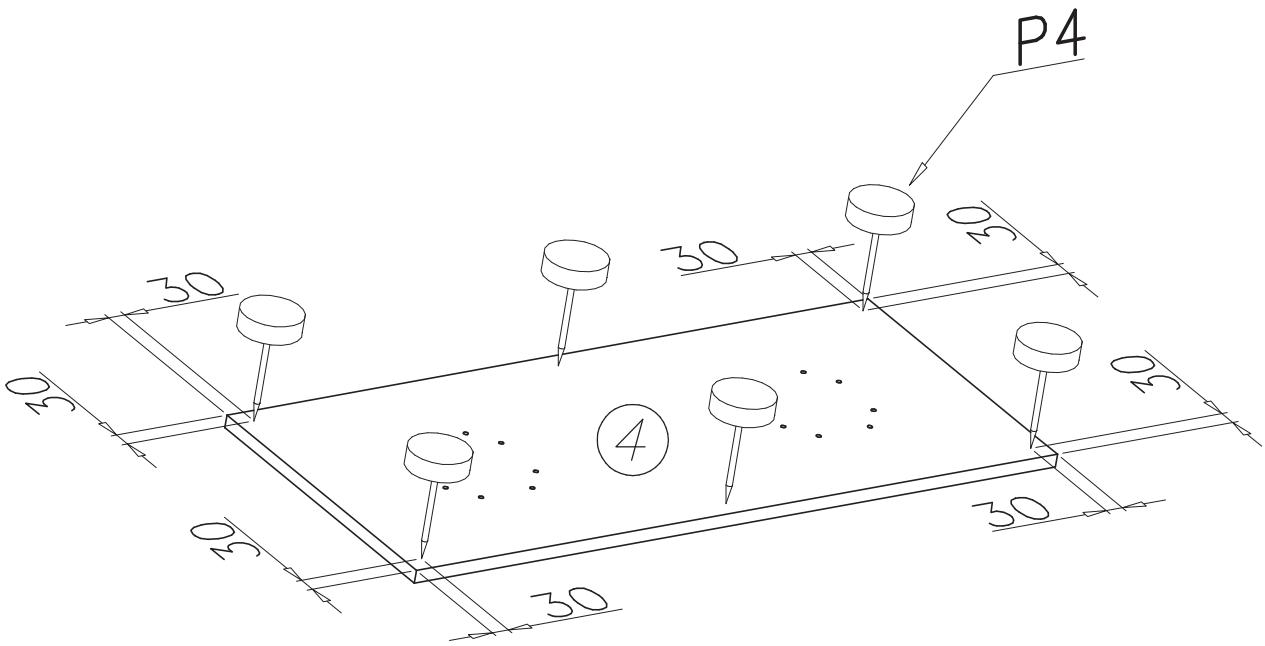


nr	L[mm]	B[mm]	T[mm]	Menge	Colli
1	800	880	22	2	2/2
2	604	187	16	4	1/2
3	604	168	16	4	1/2
4	1200	524	22	1	1/2
5	1200	524	22	1	1/2
6	1370	80	22	2	1/2
7	450	880	22	1	2/2
BESCHLAGE					1/2

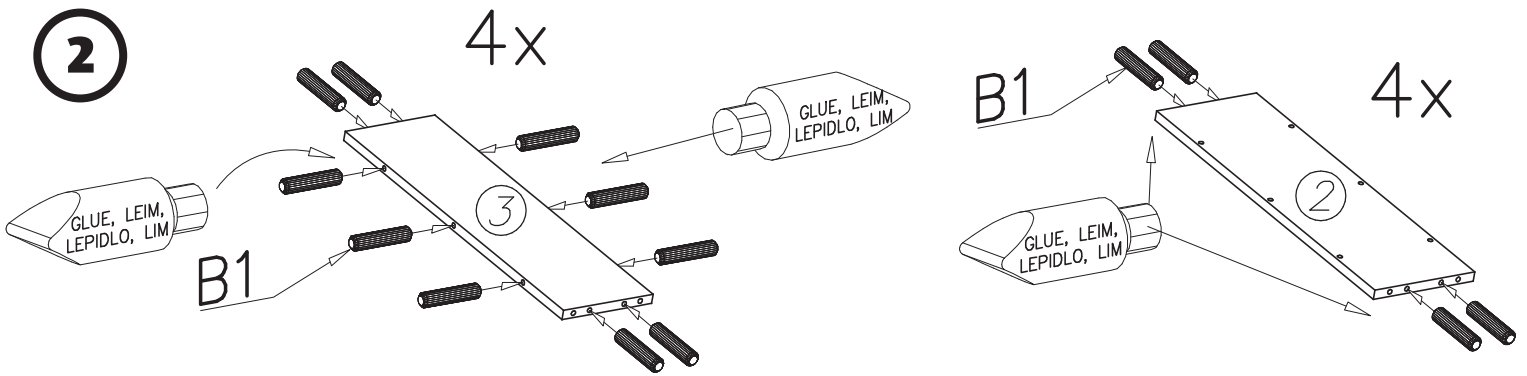
H11 650mm x...(1)	I9 ø13 x...(16)	W1 GLUE, LEIM, LEPIDLO, LIM x...(4)		
B5 x...(6)	B6 x...(6)	A5 ø7x60 x...(44)	G11 4x20 x...(30)	B1 ø8x35 x...(56)
P4 x...(6)	M15 x...(2)	W8 50x20 x...(6)	G21 3x16 x...(4)	W2 4mm x...(1)

Aufbau / Construction / Montaggio

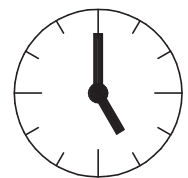
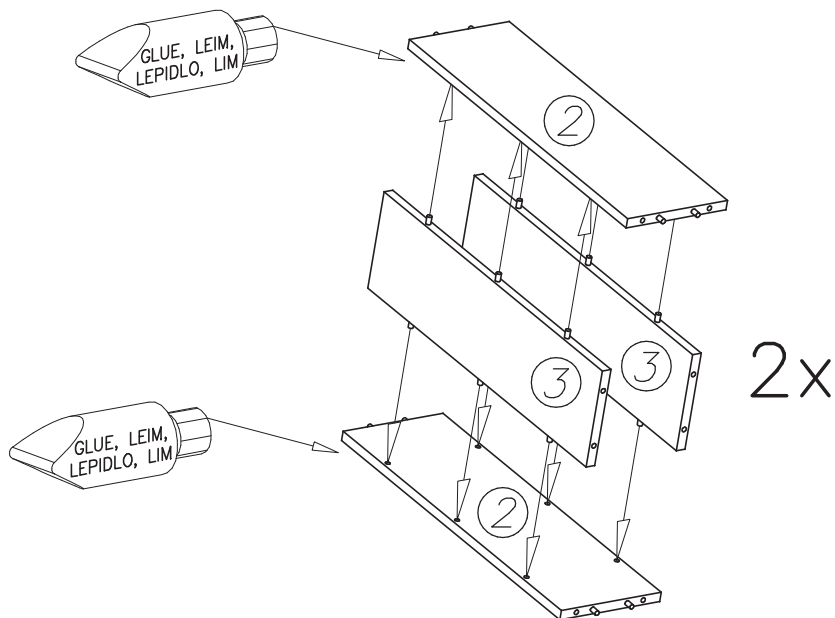
1



2

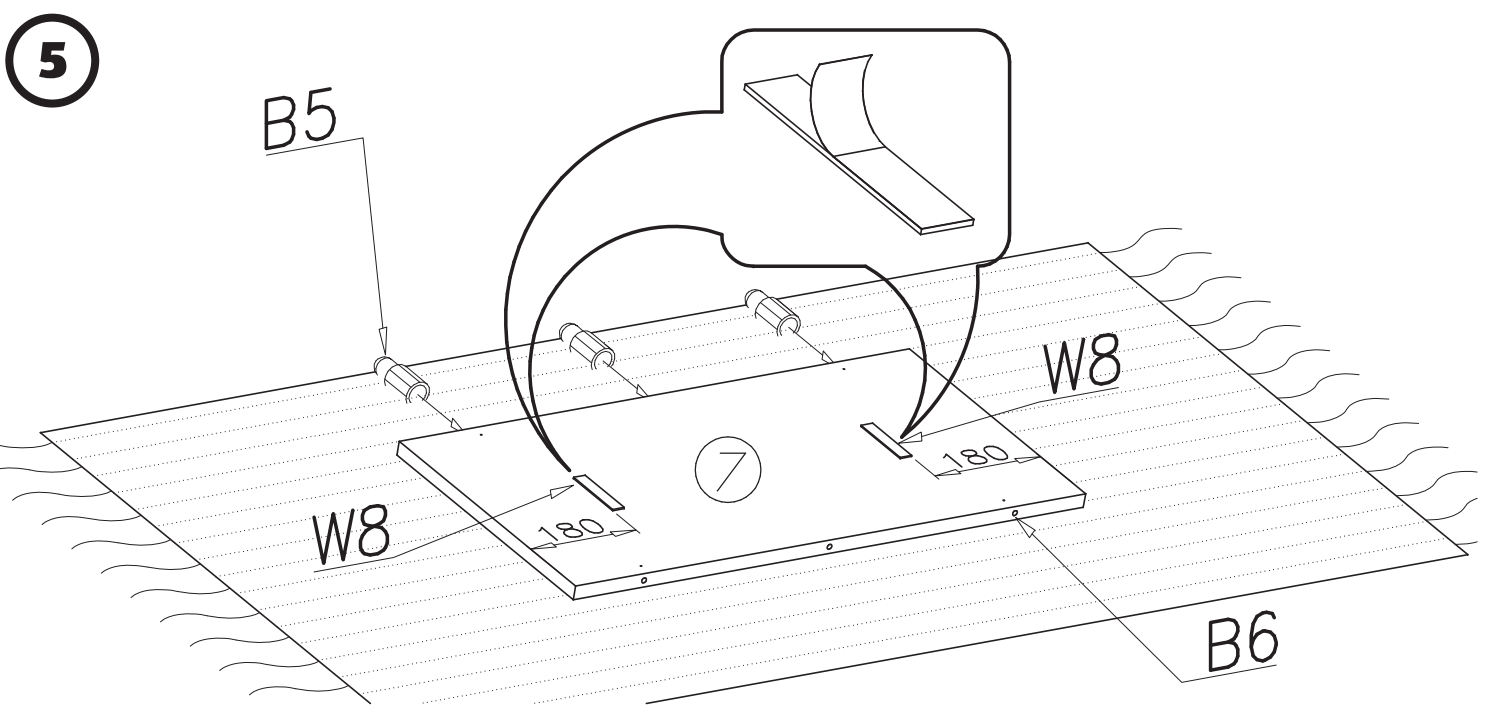
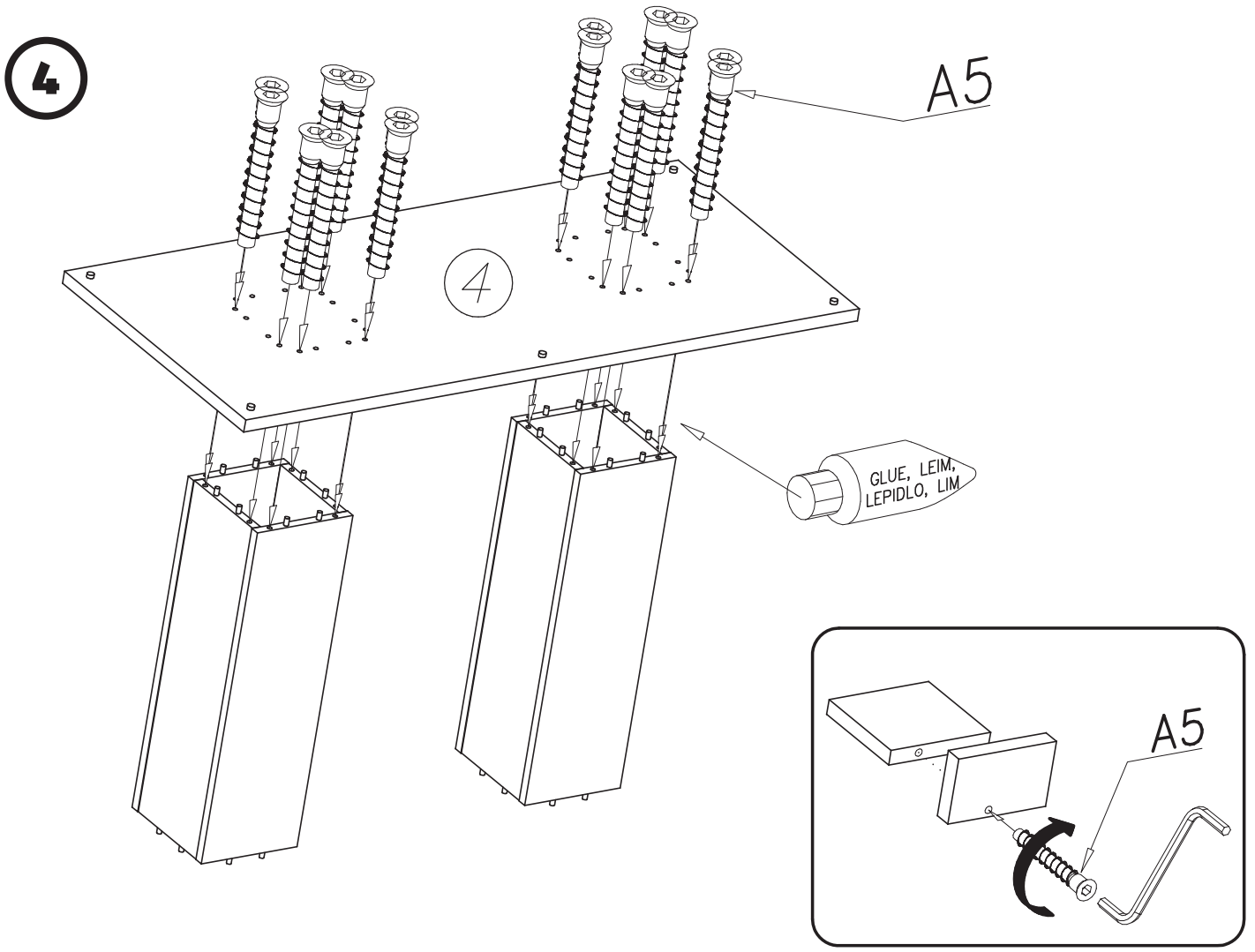


3

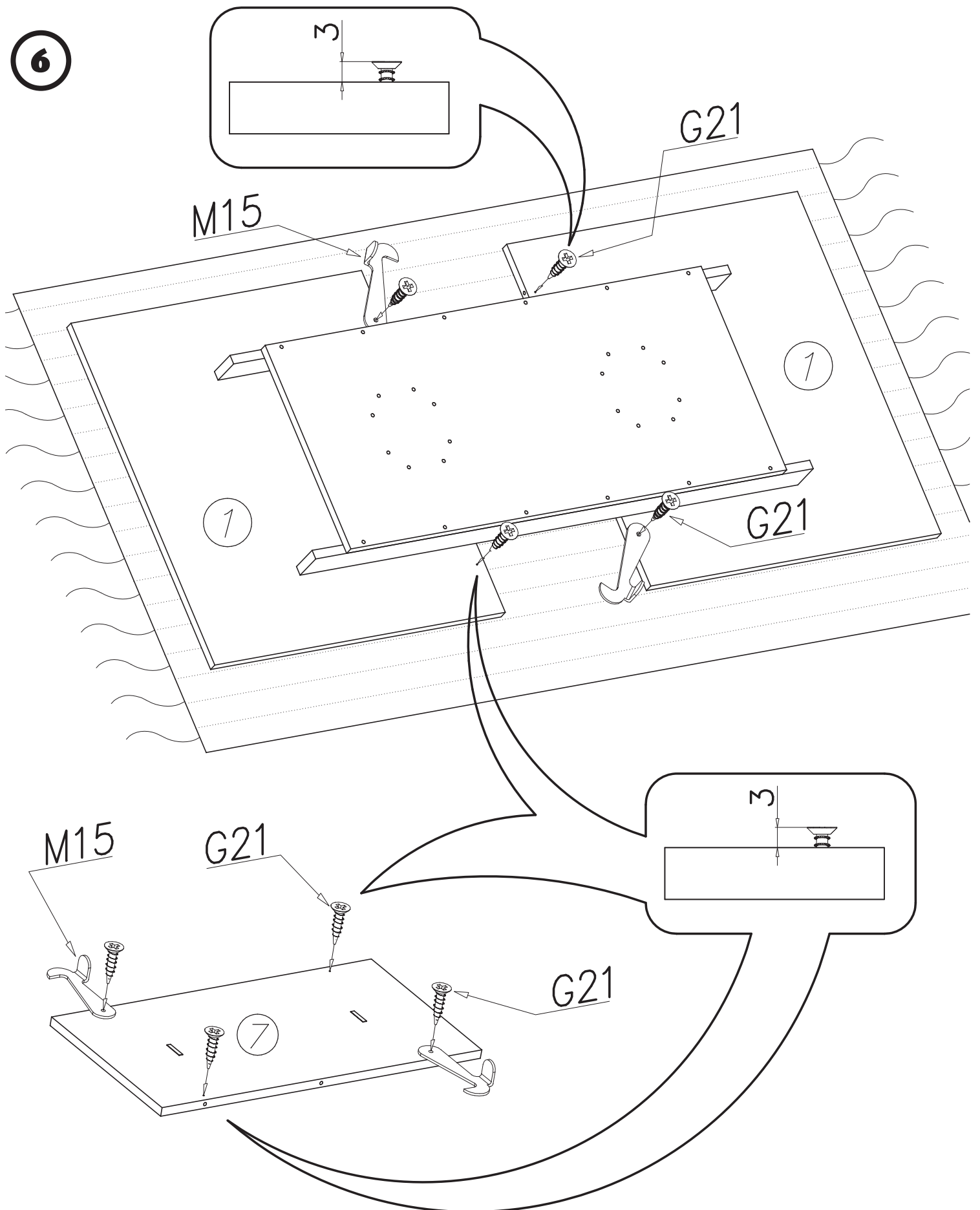


0,5h

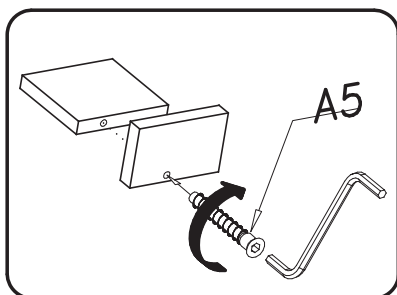
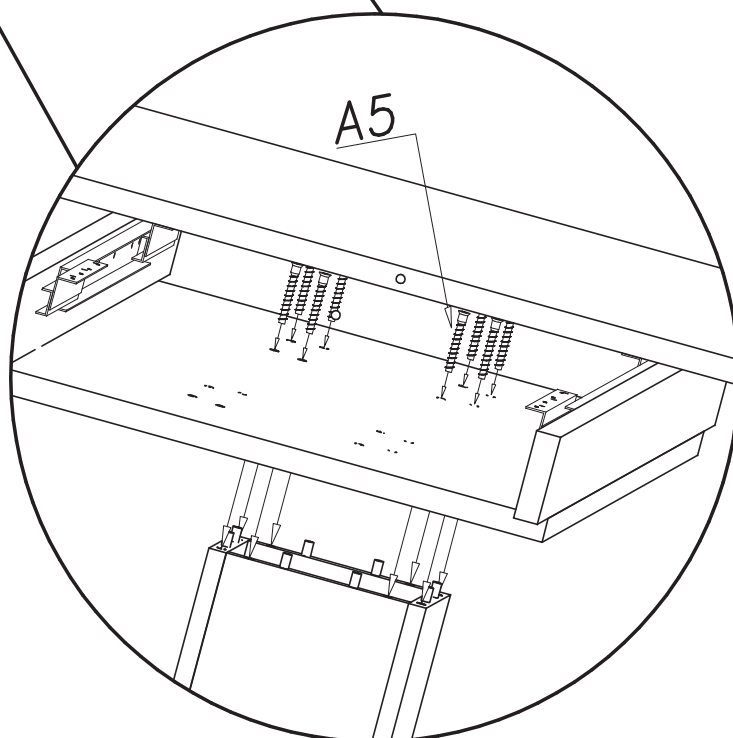
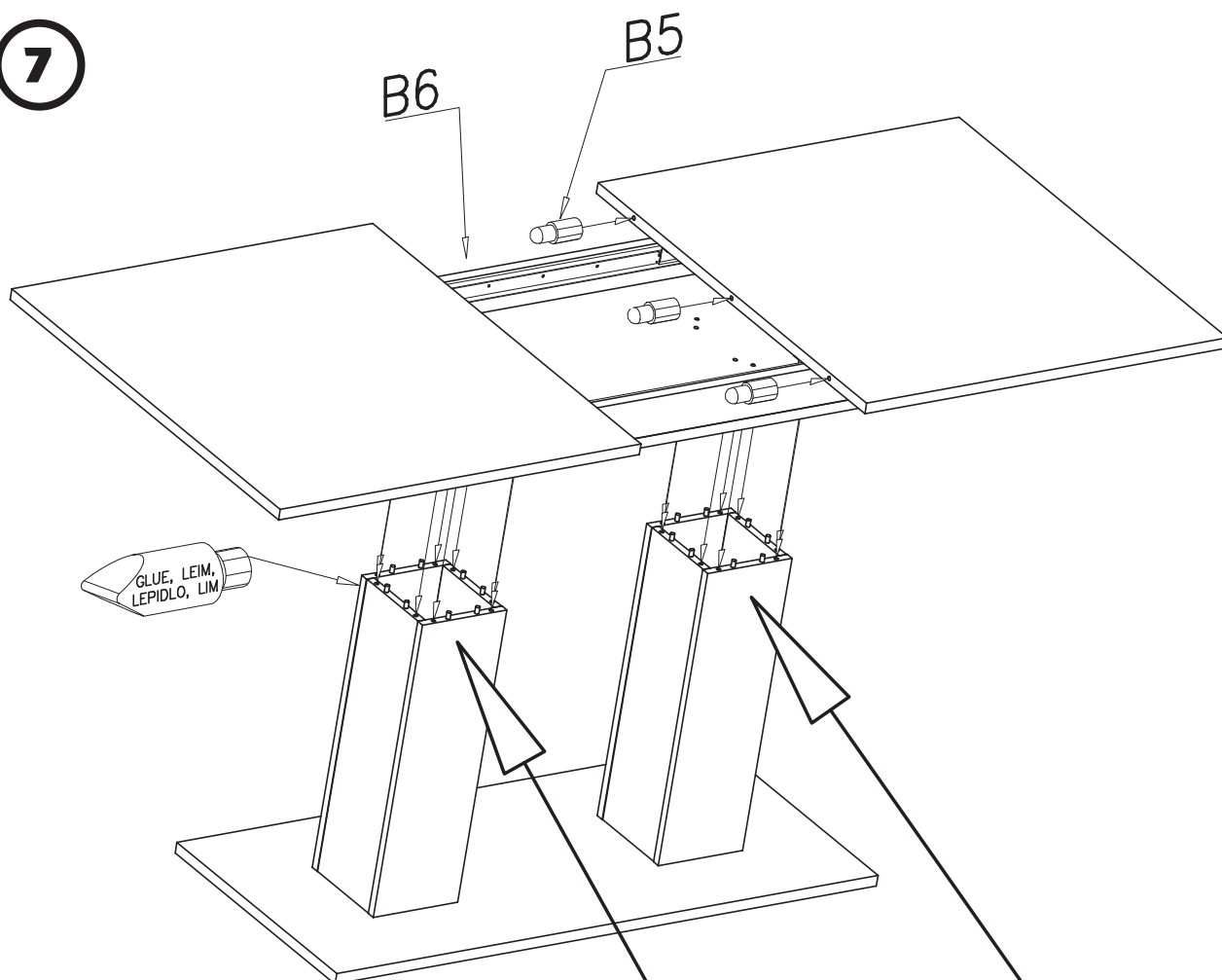
Aufbau / Construction / Montaggio



6



7








VERTRIEBEN DURCH / COMMERCIALISÉ PAR /
COMMERCIALIZZATO DA: C

CWL - CREATIV WOHNEN BY LUNGENSCHMIED
A-4541 ADLWANG, WANGERSTRASSE 2

KUNDENDIENST • SERVICE APRÈS-VENTE
• ASSISTENZA POST-VENDITA **712864**

   **+43 7258 4562**

 www.cwl-lungenschmied.at

MODELL / TYPE / MODELLO:
ESSTISCH „NIZZA“, AUSZIEHBAR **08/2021**

2

JAHRE GARANTIE
ANNI DI GARANZIA
ANS DE GARANTIE
LETA GARANCIJE