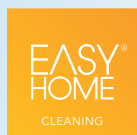




# Bedienungs- anleitung



## ZYKLONEN- STAUBSAUGER



# Mit QR-Codes schnell und einfach ans Ziel

Egal, ob Sie **Produktinformationen**, **Ersatzteile** oder **Zubehör** benötigen, Angaben über **Herstellergarantien** oder **Servicestellen** suchen oder sich bequem eine **Video-Anleitung** anschauen möchten, mit unseren QR-Codes gelangen Sie kinderleicht ans Ziel.

## Was sind QR-Codes?

QR-Codes (QR = Quick Response) sind grafische Codes, die mithilfe einer Smartphone-Kamera gelesen werden und beispielsweise einen Link zu einer Internetseite oder Kontaktdaten enthalten.

**Ihr Vorteil:** Kein lästiges Eintippen von Internet-Adressen oder Kontaktdaten!

## Und so geht's

Zum Scannen des QR-Codes benötigen Sie lediglich ein Smartphone, einen installierten QR-Code-Reader sowie eine Internet-Verbindung. Einen QR-Code-Reader finden Sie in der Regel kostenlos im App Store Ihres Smartphones.

## Jetzt ausprobieren

Scannen Sie einfach mit Ihrem Smartphone den folgenden QR-Code und erfahren Sie mehr über Ihr neu erworbenes Hofer-Produkt.

## Ihr Hofer-Serviceportal

Alle oben genannten Informationen erhalten Sie auch im Internet über das Hofer-Serviceportal unter [www.hofer-service.at](http://www.hofer-service.at).

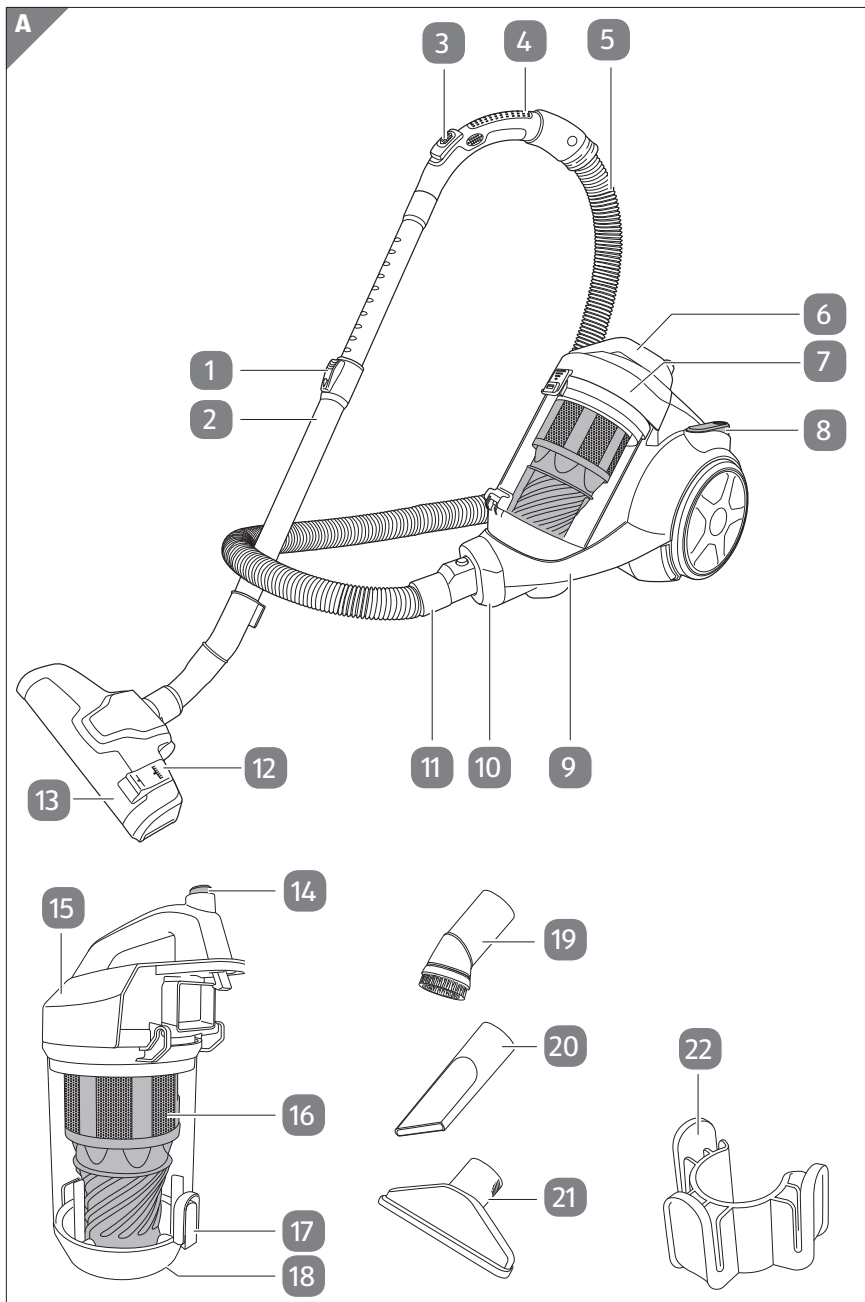


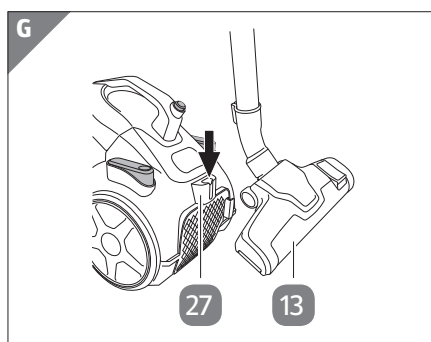
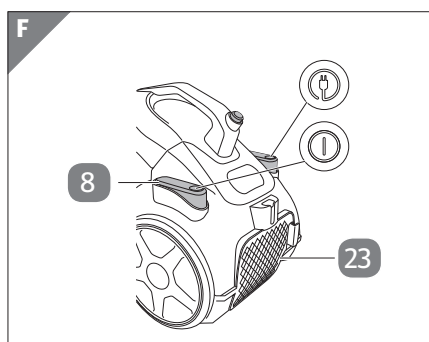
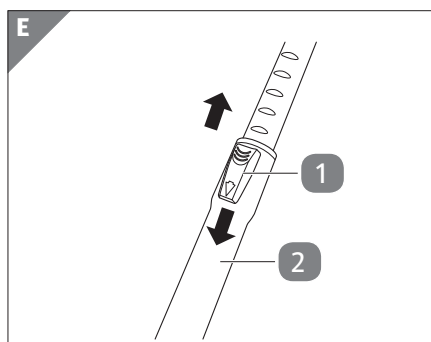
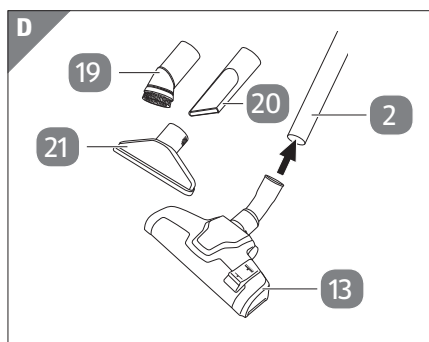
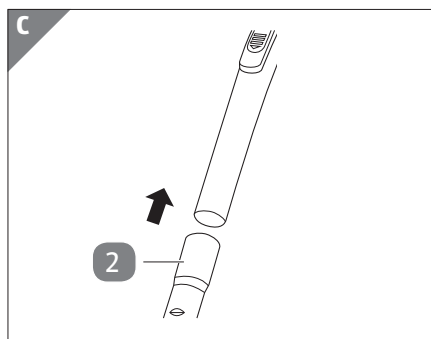
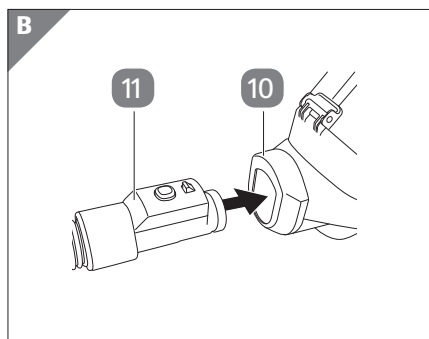
Beim Ausführen des QR-Code-Readers können abhängig von Ihrem Tarif Kosten für die Internet-Verbindung entstehen.

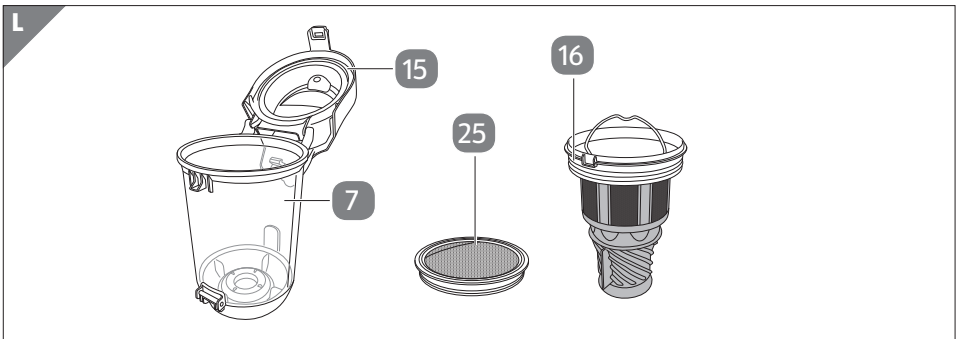
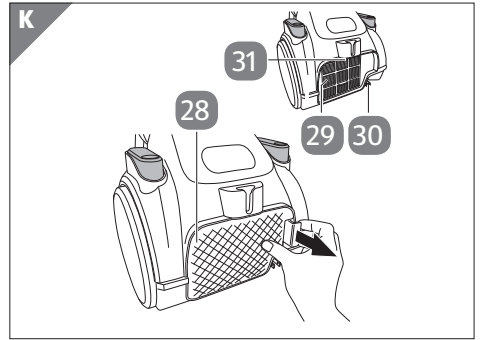
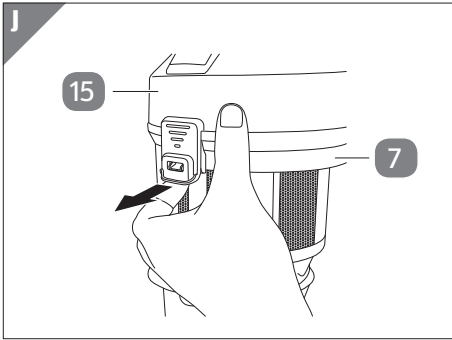
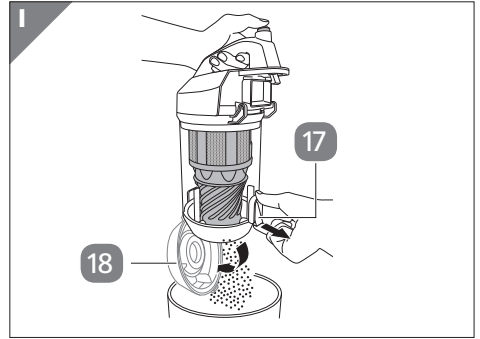
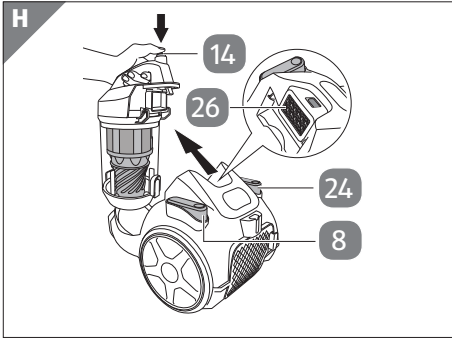
# Inhaltsverzeichnis

<b>Lieferumfang</b> .....	<b>4</b>
Komponenten .....	7
<b>Allgemeines</b> .....	<b>8</b>
Bedienungsanleitung lesen und aufbewahren .....	8
Bestimmungsgemäßer Gebrauch .....	8
Zeichenerklärung.....	8
<b>Sicherheit</b> .....	<b>9</b>
Hinweiserklärung.....	9
Allgemeine Sicherheitshinweise .....	9
<b>Erstinbetriebnahme</b> .....	<b>14</b>
Produkt und Lieferumfang prüfen .....	14
Produkt zusammensetzen.....	14
<b>Bedienung</b> .....	<b>15</b>
Produkt benutzen .....	15
Produkt ausschalten.....	16
<b>Fehlersuche</b> .....	<b>16</b>
<b>Transport und Aufbewahrung</b> .....	<b>17</b>
<b>Reinigung und Wartung</b> .....	<b>17</b>
Schmutzbehälter leeren.....	18
Schmutzbehälter säubern .....	18
Motorfilter säubern oder tauschen .....	19
HEPA-Filter tauschen .....	19
<b>Aufbewahrung</b> .....	<b>19</b>
<b>Technische Daten</b> .....	<b>20</b>
<b>Konformitätserklärung</b> .....	<b>20</b>
<b>Entsorgung</b> .....	<b>21</b>
Verpackung entsorgen.....	21
Produkt entsorgen.....	21

# Lieferumfang







## Komponenten

- 1 Verstell-Knopf
- 2 Teleskoprohr
- 3 Saugregler
- 4 Handgriff
- 5 Schlauch
- 6 Tragegriff
- 7 Schmutzbehälter
- 8 Ein-/Aus-Schalter
- 9 Staubsaugergehäuse
- 10 Saugöffnung
- 11 Saugstutzen
- 12 Fußtaste
- 13 Bodendüse
- 14 Entriegelungs-Knopf
- 15 Deckel
- 16 Zykloneneinheit
- 17 Öffnen-Knopf
- 18 Klappe
- 19 Bürstendüse
- 20 Fugendüse
- 21 Polsterdüse
- 22 Düsenhalterung
- 23 Netzkabel
- 24 Taste Kabel-Aufwicklung
- 25 Schmutzfilter
- 26 Motorfilter
- 27 Aufhängung
- 28 Schutzgitter
- 29 HEPA-Filter
- 30 Netzstecker
- 31 Filterlasche

## Allgemeines

### Bedienungsanleitung lesen und aufbewahren



Diese Bedienungsanleitung gehört zu diesem Zyklonen-Staubsauger (im Folgenden nur „Produkt“ genannt). Sie enthält wichtige Informationen zur Inbetriebnahme und Handhabung.

Lesen Sie die Bedienungsanleitung, insbesondere die Sicherheitshinweise, sorgfältig durch, bevor Sie das Produkt einsetzen. Die Nichtbeachtung dieser Bedienungsanleitung kann zu schweren Verletzungen oder zu Schäden am Produkt führen.

Die Bedienungsanleitung basiert auf den in der Europäischen Union gültigen Normen und Regeln. Beachten Sie im Ausland auch landesspezifische Richtlinien und Gesetze.

Bewahren Sie die Bedienungsanleitung für die weitere Nutzung auf. Wenn Sie das Produkt an Dritte weitergeben, geben Sie unbedingt diese Bedienungsanleitung mit.

### Bestimmungsgemäßer Gebrauch

Das Produkt ist ausschließlich zum Staubsaugen in Innenräumen konzipiert. Es ist ausschließlich für den Privatgebrauch bestimmt und nicht für den gewerblichen Bereich geeignet.

Verwenden Sie das Produkt nur wie in dieser Bedienungsanleitung beschrieben. Jede andere Verwendung gilt als nicht bestimmungsgemäß und kann zu Sachschäden oder sogar zu Personenschäden führen. Das Produkt ist kein Kinderspielzeug. Der Hersteller oder Händler übernimmt keine Haftung für Schäden, die durch nicht bestimmungsgemäßen oder falschen Gebrauch entstanden sind.

### Zeichenerklärung

Die folgenden Symbole werden in dieser Bedienungsanleitung, auf dem Produkt oder auf der Verpackung verwendet.



Konformitätserklärung (siehe Kapitel „Konformitätserklärung“): Mit diesem Symbol gekennzeichnete Produkte erfüllen alle anzuwendenden Gemeinschaftsvorschriften des Europäischen Wirtschaftsraums.





Das Symbol „GS“ steht für geprüfte Sicherheit. Produkte, die mit diesem Zeichen gekennzeichnet sind, entsprechen den Anforderungen des deutschen Produktsicherheitsgesetzes (ProdSG).



Mit diesem Symbol gekennzeichnete Produkte entsprechen der Schutzklasse II.

## Sicherheit

### Hinweiserklärung

Die folgenden Symbole und Signalwörter werden in dieser Bedienungsanleitung verwendet.



Dieses Signalsymbol/-wort bezeichnet eine Gefährdung mit einem mittleren Risikograd, die, wenn sie nicht vermieden wird, den Tod oder eine schwere Verletzung zur Folge haben kann.



Dieses Signalsymbol/-wort bezeichnet eine Gefährdung mit einem niedrigen Risikograd, die, wenn sie nicht vermieden wird, eine geringfügige oder mäßige Verletzung zur Folge haben kann.



Dieses Signalwort warnt vor möglichen Sachschäden.

### Allgemeine Sicherheitshinweise



#### Stromschlaggefahr!

Fehlerhafte Elektroinstallation oder zu hohe Netzspannung können zu elektrischem Stromschlag führen.

- Schließen Sie das Produkt nur an, wenn die Netzspannung der Steckdose mit den Daten auf dem Typenschild übereinstimmt.
- Schließen Sie den Netzstecker nur an eine leicht zugängliche Steckdose an, sodass Sie ihn bei einem Problem schnell von der Stromversorgung trennen können.

- Nehmen Sie das Produkt nicht in Betrieb, wenn es beschädigt ist oder wenn das Netzteil defekt ist.
- Wenn das Netzkabel des Produkts beschädigt ist, muss es durch den Hersteller oder seinen Kundendienst oder eine ähnlich qualifizierte Person ersetzt werden, um Gefährdungen zu vermeiden.
- Öffnen Sie nicht das Gehäuse. Lassen Sie Reparaturen stattdessen von einem qualifizierten Experten durchführen. Wenden Sie sich dazu an eine qualifizierte Fachwerkstatt. Bei eigenhändig durchgeführten Reparaturen, falschem Anschluss oder falscher Bedienung verfallen jegliche Gewährleistungs- und Haftungsansprüche.
- Bei Reparaturen dürfen nur Teile verwendet werden, die den ursprünglichen Gerätedaten entsprechen. In diesem Gerät befinden sich elektrische und mechanische Teile, die zum Schutz gegen Gefahrenquellen unerlässlich sind.
- Verwenden Sie das Produkt nicht mit einer externen Zeitschaltuhr oder einer separaten Fernbedienung.
- Tauchen Sie weder das Produkt noch das Netzkabel in Wasser oder andere Flüssigkeiten.
- Fassen Sie den Netzstecker niemals mit nassen oder feuchten Händen an.
- Ziehen Sie den Netzstecker nicht am Kabel aus der Steckdose, sondern fassen Sie immer den Netzstecker an.
- Verwenden Sie das Netzkabel nie als Tragegriff.
- Halten Sie das Produkt, den Netzstecker und das Netzkabel von offenen Flammen und heißen Oberflächen fern.
- Verlegen Sie das Netzkabel so, dass es nicht zur Stolperfalle wird.
- Knicken Sie das Netzkabel nicht, und legen Sie es nicht über scharfe Kanten.
- Verwenden Sie das Produkt nur in Innenräumen. Verwenden Sie das Produkt nicht in feuchten Räumen oder im Regen.
- Positionieren Sie das Produkt so, dass es nicht in eine Badewanne oder ein Waschbecken fallen kann.

- Greifen Sie nie nach einem Elektrogerät, wenn es ins Wasser gefallen ist. Ziehen Sie in einem solchen Fall sofort den Netzstecker.
- Sorgen Sie dafür, dass Kinder keine Gegenstände in das Produkt hineinstecken.
- Wenn Sie das Produkt nicht benutzen, das Produkt reinigen oder wenn eine Störung auftritt, schalten Sie das Produkt immer aus und ziehen Sie den Netzstecker aus der Steckdose.



**Gefahren für Kinder und Personen mit verringerten physischen, sensorischen oder mentalen Fähigkeiten (beispielsweise teilweise Behinderte, ältere Personen mit Einschränkung ihrer physischen und mentalen Fähigkeiten) oder Mangel an Erfahrung und Wissen (beispielsweise ältere Kinder).**

- Reinigung und Benutzer-Wartung dürfen nicht von Kindern ohne Beaufsichtigung durchgeführt werden.
- Das Produkt kann von Kindern ab 8 Jahren und darüber sowie von Personen mit verringerten physischen, sensorischen oder mentalen Fähigkeiten oder Mangel an Erfahrung und Wissen benutzt werden, wenn sie beaufsichtigt oder bezüglich des sicheren Gebrauchs des Produkts unterwiesen wurden und die daraus resultierenden Gefahren verstehen. Kinder dürfen nicht mit dem Produkt spielen.
- Lassen Sie Kinder nicht mit der Verpackungsfolie des Verpackungsmaterials spielen. Sie können sich beim Spielen darin verfangen und ersticken, die Verpackungsfolie über den Kopf stülpen oder sie verschlucken und ersticken.
- Lassen Sie das Produkt während des Betriebs nicht unbeaufsichtigt. Bei Verwendung des Produkts in der Nähe von Kindern muss es streng beaufsichtigt werden.



### **Verletzungsgefahr!**

Der unsachgemäße Umgang mit dem Produkt kann zu Verletzungen führen.

- Richten Sie das Produkt nicht auf Personen oder Tiere.
- Vermeiden Sie beim Saugen mit einer Saugdüse in Kopf- und Haarnähe zu kommen.
- Quetschgefahr: Das Produkt enthält bewegliche Teile. Achten Sie beim Zusammenbau, beim täglichen Gebrauch und bei der Reinigung auf Ihre Finger und Hände.

### **HINWEIS!**

### **Beschädigungsgefahr!**

Bei unsachgemäßem Umgang mit dem Produkt besteht erhöhte Beschädigungsgefahr des Produkts oder des Zubehörs.

- Stellen Sie vor der Inbetriebnahme sicher, dass alle Teile des Produkts korrekt montiert sind.
- Stellen Sie das Produkt nicht auf oder in der Nähe von heißen Oberflächen ab (z. B. Herdplatten etc.).
- Bringen Sie das Netzkabel nicht mit heißen Teilen in Berührung.
- Setzen Sie das Produkt nicht hoher Temperatur (Heizung etc.) oder Witterungseinflüssen (Regen etc.) aus. Füllen Sie keine Flüssigkeit in das Produkt.
- Verwenden Sie das Produkt nicht im Freien oder in Bereichen mit hoher Luftfeuchte.
- Tauchen Sie das Produkt zum Reinigen nicht in Wasser und verwenden Sie zur Reinigung keinen Dampfreiniger.
- Verwenden Sie das Produkt nicht mehr, wenn die Kunststoffbauteile des Produkts Risse oder Sprünge haben oder sich verformt haben.

- 
- Ersetzen Sie beschädigte Bauteile nur durch passende Originalersatzteile.
  - Nutzen Sie das Produkt nicht ohne Schmutzbehälter, HEPA-Filter, Motorfilter und Ausgangsfilter.
  - Waschen Sie die Filter nicht in der Waschmaschine und trocknen Sie sie nicht mit einem Föhn oder Heizungsluft.
  - Saugen Sie keine brennenden oder glühenden Gegenstände wie Zigaretten oder scheinbar erloschene Asche auf.
  - Saugen Sie keine Flüssigkeiten und keinen feuchten Schmutz auf. Lassen Sie feucht gereinigte oder shampooierte Teppiche vor dem Saugen trocknen.
  - Saugen Sie keinen Tonerstaub von Druckern oder Kopierern auf. Er kann elektrisch leitfähig sein. Weiterhin kann das Filtersystem Tonerstaub nicht vollkommen ausfiltern. Er würde ggf. über das Gebläse wieder in den Raum gelangen.
  - Saugen Sie keine leicht entflammbaren oder explosiven Stoffe oder Gase auf.
  - Saugen Sie keine scharfkantigen, schweren oder harten Gegenstände auf. Das Produkt würde blockiert oder beschädigt werden.
  - Leeren Sie den Schmutzbehälter sobald dieser voll ist. Kontrollieren und reinigen bzw. wechseln Sie dann auch den HEPA-Filter, Ausgangsfilter und Motorfilter. Ansonsten kann die Saugleistung vermindert werden.
  - Stellen oder setzen Sie sich nicht auf das Produkt.

# Erstinbetriebnahme

## Produkt und Lieferumfang prüfen

### HINWEIS!

### Beschädigungsgefahr!

Wenn Sie die Verpackung unvorsichtig mit einem scharfen Messer oder anderen spitzen Gegenständen öffnen, kann das Produkt schnell beschädigt werden.

– Gehen Sie beim Öffnen sehr vorsichtig vor.

1. Nehmen Sie das Produkt aus der Verpackung.
2. Prüfen Sie, ob die Lieferung vollständig ist (siehe **Abb. A**).
3. Kontrollieren Sie, ob das Produkt oder die Einzelteile Schäden aufweisen. Ist dies der Fall, benutzen Sie das Produkt nicht. Wenden Sie sich über die auf der Garantiekarte angegebene Serviceadresse an den Hersteller.

## Produkt zusammensetzen

Das Produkt verfügt über vier verschiedene Aufsätze:

- Bodendüse **13**:  
Geeignet zum Saugen von Teppich- oder Hartböden. Mit der Fußtaste **12** können Sie je nach Bodenbelag den integrierten Borstenkranz absenken oder herausstellen.
  - Bürstendüse **19**:  
Geeignet zum Absaugen empfindlicher, kleiner oder geformter Gegenstände.
  - Fugendüse **20**:  
Geeignet zum Saugen schwer erreichbarer Stellen und Ecken.
  - Polsterdüse **21**:  
Geeignet zum Absaugen von Möbeln und Polstern.
1. Stellen Sie das Staubsaugergehäuse **9** auf den Boden.
  2. Stecken Sie den Saugstutzen **11** des Schlauchs **5** in die Saugöffnung **10** des Staubsaugergehäuses (siehe **Abb. B**). Der Schlauch muss hörbar einrasten.
  3. Stecken Sie den Handgriff **4** des Schlauchs auf das Teleskoprohr **2** (siehe **Abb. C**). Schieben Sie den Handgriff möglichst fest auf das Teleskoprohr.
  4. Nehmen Sie nun die gewünschte Düse und stecken Sie sie auf das andere Ende des Teleskoprohrs (siehe **Abb. D**).

# Bedienung

## Produkt benutzen



### Verletzungsgefahr!

Bei unsachgemäßem Umgang mit dem Produkt besteht erhöhte Verletzungsgefahr.

- Saugen Sie Treppen immer von unten nach oben.
- Verwenden Sie das Produkt nicht zum Absaugen von Personen oder Tieren.

### HINWEIS!

### Beschädigungsgefahr!

Wenn Sie nicht die richtige Düse für Ihren jeweiligen Boden verwenden, kann der Boden beschädigt werden.

- Befolgen Sie stets die Reinigungs- und Pflegeanweisungen des Herstellers für Ihren Boden.
1. Stellen Sie das Staubsaugergehäuse **9** auf den Boden.
  2. Vergewissern Sie sich, dass alle Steckverbindungen richtig und fest aufeinander sitzen.
  3. Stellen Sie das Teleskoprohr **2** auf Ihre Körpergröße ein. Halten Sie dafür den Verstell-Knopf **1** gedrückt und schieben Sie das Teleskoprohr und das darin enthaltene Rohr ineinander oder auseinander (siehe **Abb. E**).
  4. Ziehen Sie das Netzkabel **23** bis zur gelben Markierung aus dem Staubsaugergehäuse. Die rote Markierung signalisiert das Ende des Netzkabels.
  5. Stecken Sie den Netzstecker **30** in eine ordnungsgemäß installierte Steckdose. Achten Sie darauf, dass das Netzkabel locker zwischen Steckdose und Produkt auf dem Boden liegt.
  6. Drücken Sie den Ein-/Aus-Schalter **8**, um das Produkt einzuschalten (siehe **Abb. F**).
  7. Wenn Sie aus Versehen etwas angesaugt haben, können Sie durch Öffnen des Saugreglers **3** die Saugstärke verringern.

## Produkt ausschalten

1. Drücken Sie den Ein-/Aus-Schalter **8** (siehe **Abb. F**).
2. Ziehen Sie den Netzstecker **30** aus der Steckdose.
3. Halten Sie die Taste für die Kabel-Aufwicklung **24** gedrückt. Das Netzkabel **23** wird nun automatisch eingezogen.

## Fehlersuche

Fehler	Mögliche Ursache	Fehlerbehebung
Das Produkt startet nicht.	Der Netzstecker <b>30</b> steckt nicht richtig in der Steckdose.	Stecken Sie den Netzstecker richtig in die Steckdose.
Das Produkt schaltet sich aus.	Der Hitzeschutz hat das Produkt ausgeschaltet.	Warten Sie 30 Minuten und starten Sie das Produkt dann erneut.
Das Schutzgitter <b>28</b> ist abgefallen.	Das Schutzgitter kann sich wegen eines verstopften Filters gelöst haben.	Vergewissern Sie sich, dass der Filter nicht verstopft ist.
Die Saugleistung ist verringert.	Das Produkt ist verstopft.	Vergewissern Sie sich, dass die verwendete Düse <b>13</b> / <b>19</b> / <b>20</b> / <b>21</b> , das Teleskoprohr <b>2</b> und der Schlauch <b>5</b> sauber sind.
	Der Schmutzbehälter <b>7</b> ist voll.	Leeren Sie den Schmutzbehälter.
	Ein Filter ist verschmutzt.	Die HEPA- <b>29</b> , Schmutz- <b>25</b> und Motorenfilter <b>26</b> müssen ausgetauscht werden, wenn die Saugleistung verringert ist oder die Filter verstopft sind.
Das Produkt verursacht üblen Geruch oder komische Geräusche.	Der Dreck im Schmutzbehälter riecht.	Leeren und säubern Sie den Schmutzbehälter.
		Kontaktieren Sie den Kundendienst.
Das Netzkabel wird nicht mehr eingezogen.	Die automatische Kabelaufwicklung ist defekt.	Kontaktieren Sie den Kundendienst.



## Transport und Aufbewahrung

1. Zum leichten Transport und zur platzsparenden Aufbewahrung, schieben Sie das Teleskoprohr **2** und das darin enthaltene Rohr so weit wie möglich ineinander.
2. Hängen Sie die am Teleskoprohr angebrachte Bodendüse **13** in die Aufhängung **27** im Gehäuse des Produkts ein (siehe **Abb. G**).
3. Stecken Sie Bürstendüse **19** und die Fugendüse **20** auf die dafür vorgesehene Düsenhalterung **22**. Diese können Sie am Teleskoprohr befestigen. Auf diese Weise haben Sie die beiden Düsen stets griffbereit.
4. Heben Sie das Produkt nur am Tragegriff **6** an.

## Reinigung und Wartung



### Stromschlaggefahr!

Beim Reinigen der Außenflächen des laufenden Produkts besteht erhöhte Stromschlaggefahr.

- Schalten Sie das Produkt vor der Reinigung immer aus, und trennen Sie das Netzkabel von der Stromversorgung.

### HINWEIS!

### Kurzschlussgefahr!

In das Gehäuse eingedrungenes Wasser oder andere Flüssigkeiten können einen Kurzschluss verursachen.

- Tauchen Sie das Produkt niemals in Wasser oder andere Flüssigkeiten.
- Achten Sie darauf, dass kein Wasser oder andere Flüssigkeiten in das Gehäuse gelangen.

### HINWEIS!

### Beschädigungsgefahr!

Unsachgemäßer Umgang mit dem Produkt kann zu Beschädigungen des Produkts führen.

- Verwenden Sie keine aggressiven Reinigungsmittel, Bürsten mit Metall- oder Nylonborsten sowie keine scharfen oder metallischen Reinigungsgegenstände wie Messer, harte Spachtel und dergleichen. Diese können die Oberflächen beschädigen.
- Geben Sie das Zubehör des Produkts keinesfalls in die Spülmaschine. Sie würden es dadurch zerstören.

## HINWEIS!

### Gefahr durch Fehlbedienung!

Die HEPA-, Schmutz- und Motorenfilter müssen ausgetauscht werden, wenn die Saugleistung verringert ist oder die Filter verstopft sind.

Ein Ersatzfilterset bestehend aus den drei Filtern erhalten Sie unter der auf der Garantiekarte angegebenen Hotline.

1. Ziehen Sie vor der Reinigung den Netzstecker **30**.
2. Lassen Sie das Produkt vollständig abkühlen.
3. Wischen Sie das Produkt mit einem leicht angefeuchteten Tuch ab. Lassen Sie alle Teile danach vollständig trocknen.

### Schmutzbehälter leeren

1. Schalten Sie das Produkt aus wie im Kapitel „Produkt ausschalten“ beschrieben.
2. Stellen Sie sicher, dass der Netzstecker **30** nicht mehr in der Steckdose steckt.
3. Drücken Sie den Entriegelungs-Knopf **14** auf dem Deckel **15** des Schmutzbehälters **7** und heben Sie den Schmutzbehälter vom Staubsaugergehäuse **9** (siehe **Abb. H**).
4. Halten Sie den Schmutzbehälter über einen Mülleimer und drücken Sie den Öffnen-Knopf **17**. Die Klappe **18** am unteren Ende des Schmutzbehälters öffnet sich (siehe **Abb. I**).

### Schmutzbehälter säubern

Sie sollten den Schmutzbehälter säubern, wenn nach der Leerung des Schmutzbehälters immer noch Dreck im Schmutzbehälter ist.

1. Öffnen Sie den Deckel **15** des Schmutzbehälters **7** (siehe **Abb. J**).
2. Klappen Sie den Deckel nach hinten und entnehmen Sie den Schmutzfilter **25** (siehe **Abb. L**).

3. Waschen Sie den Schmutzfilter mit kaltem Wasser von Hand aus.
4. Lassen Sie ihn dann bei Raumtemperatur vollständig trocknen.
5. Entnehmen Sie die Zykloneneinheit **16** aus dem Schmutzbehälter.
6. Säubern Sie die Zykloneneinheit und den Schmutzbehälter mit einem trockenen Tuch oder einer weichen Bürste.
7. Setzen Sie die Zykloneneinheit wieder in den Schmutzbehälter ein. Achten Sie darauf, dass sie richtig sitzt.
8. Setzen Sie nun den Schmutzfilter wieder in die Zykloneneinheit ein.
9. Klappen Sie den Deckel des Schmutzbehälters wieder zu, sodass er hörbar einrastet.
10. Setzen Sie den Schmutzbehälter so in das Produkt ein, dass er hörbar einrastet.

## Motorfilter säubern oder tauschen

1. Entnehmen Sie den Schmutzbehälter **7**.
2. In einem Fach darunter finden Sie den Motorfilter **26** (siehe **Abb. H**).
3. Entnehmen Sie den Motorfilter und waschen Sie ihn per Hand mit kaltem Wasser aus.
4. Lassen Sie ihn bei Raumtemperatur vollständig trocknen.
5. Setzen Sie den Motorfilter wieder ein.

## HEPA-Filter tauschen

1. Entnehmen Sie das Schutzgitter **28** am Staubsaugergehäuse **9**.
2. Entfernen Sie den HEPA-Filter **29**, indem Sie an der Filterlasche **31** ziehen, und setzen Sie einen neuen Filter ein (siehe **Abb. K**).
3. Stecken Sie das Schutzgitter wieder in das Staubsaugergehäuse.

## Aufbewahrung

Alle Teile müssen vor dem Aufbewahren vollkommen trocken sein.

- Reinigen Sie das Produkt vor der Aufbewahrung (siehe Kapitel „Reinigung und Wartung“).
- Stellen Sie sicher, dass das Netzkabel nicht verknotet oder geknickt ist.
- Bewahren Sie das Produkt stets an einem trockenen und sauberen Ort auf.
- Halten Sie das Produkt von Kindern fern.

## Technische Daten

Modell:	805877 (schwarz-blau), 805956 (weiß-grau)
Versorgungsspannung:	220–240 V~, 50–60 Hz
Saugleistung:	ca. 170 W (+/- 10 %)
Nennleistung:	850 W
Gemessene Leistung:	775 W nominal / 825 W maximal (+/- 10 %)
Geräuschpegel:	ca. 80 dB (+/- 3 dB)
Gewicht:	ca. 7,1 kg (+/- 5 %)
Abmessung Gehäuse:	42,8 cm × 28,4 cm × 34,8 cm
Länge des Teleskoprohrs:	ca. 54 cm (min.) / 90 cm (max.)
Schlauchlänge:	ca. 150 cm
Länge des Netzkabels:	ca. 6 m (+/- 5 %)
Fassungsvermögen Schmutzbehälter:	1,3 l
Lebensdauer:	500–600 Stunden
Gehäusematerial:	ABS-Kunststoff
Grundmaterial:	PP
Material Teleskoprohr:	verchromtes Metall
HEPA-Filter:	HEPA Klasse 12
Artikelnummer:	805877 (schwarz-blau), 805956 (weiß-grau)

Die Messungen und Berechnungen der Werte basieren auf der Verordnung (EU) Nr. 666/2013. Alle in dieser Verordnung nichtgenauer beschriebenen Mess- und Berechnungsmethoden wurden auf Basis der EN 60312-1:2017 ausgeführt.

## Konformitätserklärung



Die EU-Konformitätserklärung kann unter der in der beiliegenden Garantiekarte angeführten Adresse angefordert werden.

# Entsorgung

## Verpackung entsorgen



Entsorgen Sie die Verpackung sortenrein. Geben Sie Pappe und Karton zum Altpapier, Folien in die Wertstoffsammlung.

## Produkt entsorgen

(Anwendbar in der Europäischen Union und anderen europäischen Staaten mit Systemen zur getrennten Sammlung von Wertstoffen)



### **Altgeräte dürfen nicht in den Hausmüll!**

Sollte das Produkt einmal nicht mehr benutzt werden können, so ist jeder Verbraucher **gesetzlich verpflichtet, Altgeräte getrennt vom Hausmüll**, z. B. bei einer Sammelstelle seiner Gemeinde/seines Stadtteils, abzugeben. Damit wird gewährleistet, dass Altgeräte fachgerecht verwertet und negative Auswirkungen auf die Umwelt vermieden werden. Deswegen sind Elektrogeräte mit dem hier abgebildeten Symbol gekennzeichnet.



## VERTRIEBEN DURCH:

EIE IMPORT GMBH  
HOFER STRASSE 5  
4642 SATTLEDT  
AUSTRIA

### KUNDENDIENST

805877, 805956



+43 732 915 098



[service-at@protel-service.com](mailto:service-at@protel-service.com)

MODELL:

805877, 805956

08/2021

**3**  
JAHRE  
GARANTIE