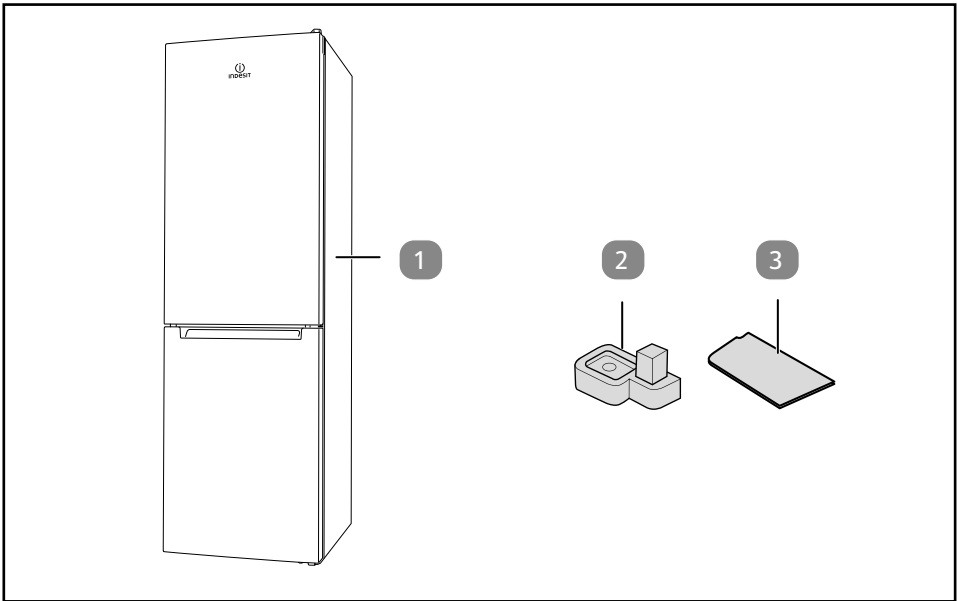




Bedienungs- anleitung

INDESIT KÜHL-/ GEFRIERKOMBINATION XIT8 T2E X





Lieferumfang

- 1 Kühl-/Gefrierkombination XIT8 T2EX
- 2 Abdeckstopfen
- 3 Schutzkappe

Benötigte, nicht mitgelieferte Werkzeuge

- | | | | |
|--------------------------------|-------------------------------------------------------------------------------------|---------------|-------------------------------------------------------------------------------------|
| 4 Schlitzschraubendreher |  | 7 Handschuhe |  |
| 5 Kreuzschlitz-Schraubendreher |  | 8 Maßband |  |
| 6 Innensechskantschlüssel |  | 9 Wasserwaage |  |

Inhaltsverzeichnis

Lieferumfang	2
Benötigte, nicht mitgelieferte Werkzeuge	2
Allgemeines	4
Bedienungsanleitung lesen und aufbewahren	4
Bestimmungsgemäßer Gebrauch	4
Zeichenerklärung	5
Sicherheit	5
Hinweiserklärung	5
Allgemeine Sicherheitshinweise.....	6
Produkt und Lieferumfang prüfen	12
Produktbeschreibung	12
Produkt aufstellen	14
Türanschlag wechseln	15
Produkt ausrichten	22
Betrieb	22
Produkt anschließen	22
Temperatur einstellen.....	23
Schnellkühlfunktion aktivieren	24
Produkt abtauen	25
Innenbeleuchtung.....	26
Gebläse	26
Lebensmittel lagern	27
Lebensmittel kühlen.....	28
Lebensmittel einfrieren	30
Eiswürfel bereiten.....	31
Lebensmittel auftauen	31
Energiespartipps	31
Aufbewahrungszeiten für eingefrorene Lebensmittel.....	32
Reinigung und Wartung	33
Oberflächen und Außenteile reinigen	33
Innenraum reinigen	33
Außerbetriebnahme	35
Störung und Behebung	35
Fehlersuche.....	38
Alarmtabelle	38
Technische Daten	39
Entsorgung	39
Verpackung entsorgen	39
Produkt entsorgen	39
Konformitätserklärung	40
Produktdatenbankeintrag gemäß VO (EU) Nr. 2019/2019	40

Allgemeines

Bedienungsanleitung lesen und aufbewahren



Diese Bedienungsanleitung gehört zu dieser Kühl-/Gefrierkombination XIT8 T2EX (im Folgenden nur „Produkt“ genannt). Sie enthält wichtige Informationen zur Inbetriebnahme und Handhabung.

Lesen Sie die Bedienungsanleitung, insbesondere die Sicherheitshinweise, sorgfältig durch, bevor Sie das Produkt einsetzen. Die Nichtbeachtung dieser Bedienungsanleitung kann zu schweren Verletzungen und zu Schäden am Produkt führen.

Die Bedienungsanleitung basiert auf den in der Europäischen Union gültigen Normen und Regeln. Beachten Sie im Ausland auch landesspezifische Richtlinien und Gesetze.

Bewahren Sie die Bedienungsanleitung für die weitere Nutzung auf. Wenn Sie das Produkt an Dritte weitergeben, geben Sie unbedingt diese Bedienungsanleitung mit.

Bestimmungsgemäßer Gebrauch

Das Produkt ist ausschließlich zum Kühlen und Tiefgefrieren von handelsüblichen Lebensmitteln konzipiert. Es ist ausschließlich für den Privatgebrauch bestimmt und nicht für den gewerblichen Bereich geeignet. Umbauten oder Veränderungen am Produkt sind aus Sicherheitsgründen nicht zulässig. Das Produkt ist nicht zum Einbau geeignet!

Das Produkt ist nicht bestimmt für die Verwendung

- in Küchen für Mitarbeiter,
- in Läden, Büros und anderen gewerblichen Bereichen,
- in landwirtschaftlichen Anwesen,
- im gewerblichen Bereich und
- durch Kunden in Hotels, Motels oder anderen Wohneinrichtungen sowie Frühstückspensionen.

Verwenden Sie das Produkt nur wie in dieser Bedienungsanleitung beschrieben. Jede andere Verwendung gilt als nicht bestimmungsgemäß und kann zu Sachschäden führen.

Der Hersteller oder Händler übernimmt keine Haftung für Schäden, die durch nicht bestimmungsgemäßen oder falschen Gebrauch entstanden sind.

Zeichenerklärung

Die folgenden Symbole und Signalwörter werden in dieser Bedienungsanleitung, auf dem Produkt oder auf der Verpackung verwendet.



Dieses Symbol gibt Ihnen nützliche Zusatzinformationen zum Zusammenbau oder zum Betrieb.



Konformitätserklärung (siehe Kapitel „Konformitätserklärung“): Mit diesem Symbol gekennzeichnete Produkte erfüllen alle anzuwendenden Gemeinschaftsvorschriften des Europäischen Wirtschaftsraums.

Sicherheit

Hinweiserklärung

Die folgenden Symbole und Signalwörter werden in dieser Bedienungsanleitung verwendet.



Dieses Signalsymbol/-wort bezeichnet eine Gefährdung mit einem mittleren Risikograd, die, wenn sie nicht vermieden wird, den Tod oder eine schwere Verletzung zur Folge haben kann.



Dieses Signalsymbol/-wort bezeichnet eine Gefährdung mit einem niedrigen Risikograd, die, wenn sie nicht vermieden wird, eine geringfügige oder mäßige Verletzung zur Folge haben kann.

HINWEIS!

Dieses Signalwort warnt vor möglichen Sachschäden.

Allgemeine Sicherheitshinweise



Gesundheitsgefahr!

Arzneimittel sind empfindliche Produkte. Falsche Aufbewahrung kann ihre Qualität beeinträchtigen. Verdorbene Arzneimittel verlieren ihre Wirksamkeit und können gesundheitsschädlich sein.

- Das Produkt ist nicht geeignet für die Lagerung und Kühlung von Medikamenten, Blutplasma, Laborpräparaten oder ähnlichen der Medizinprodukterichtlinie 2007/47/EG zu Grunde liegenden Stoffe und Produkte. Lagern Sie deshalb keine der genannten Stoffe im Produkt.



Explosionsgefahr!

Das Einlagern von entflammenden Gasen und Flüssigkeiten kann Explosionen verursachen.

- Lagern Sie keine explosiven Stoffe oder Sprühdosen mit brennbaren Treibmitteln im Produkt.
- Lagern Sie keine Glas- oder Metallgefäße mit brennbaren Flüssigkeiten im Produkt. Das Gefäß kann bersten.
- Frieren Sie hochprozentigen Alkohol nur fest verschlossen und stehend ein. Berücksichtigen Sie auch die Hinweise des Getränkeherstellers.



Stromschlaggefahr!

Fehlerhafte Elektroinstallation oder zu hohe Netzspannung können zu elektrischem Stromschlag führen.

- Schließen Sie das Produkt nur an, wenn die Netzspannung der Steckdose mit der Angabe auf dem Typenschild übereinstimmt.

-
- Schließen Sie das Produkt nur an eine gut zugängliche Steckdose an, damit Sie das Produkt bei einem Störfall schnell vom Stromnetz trennen können.
 - Betreiben Sie das Produkt nicht, wenn es sichtbare Schäden aufweist oder das Netzkabel bzw. der Netzstecker defekt ist.
 - Schließen Sie das Produkt nur an eine ordnungsgemäß installierte Schutzkontakt-Steckdose an. Der Anschluss an eine Steckdosenleiste oder Mehrfachsteckdose ist unzulässig und hat Brandgefahr zur Folge.
 - Wenn das Netzkabel des Produkts beschädigt ist, muss es durch den Hersteller oder seinen Kundendienst oder eine ähnlich qualifizierte Person ersetzt werden, um Gefährdungen zu vermeiden.
 - Öffnen Sie das Gehäuse nicht, sondern überlassen Sie die Reparatur Fachkräften. Wenden Sie sich dazu an eine Fachwerkstatt. Bei eigenständig durchgeführten Reparaturen, unsachgemäßem Anschluss oder falscher Bedienung sind Haftungs- und Garantieansprüche ausgeschlossen.
 - Bei Reparaturen dürfen nur Teile verwendet werden, die den ursprünglichen Gerätedaten entsprechen. In diesem Produkt befinden sich elektrische und mechanische Teile, die zum Schutz gegen Gefahrenquellen unerlässlich sind.
 - Betreiben Sie das Produkt nicht mit einer externen Zeitschaltuhr oder einem separaten Fernwirksystem.
 - Tauchen Sie nie das Netzkabel oder den Netzstecker in Wasser oder andere Flüssigkeiten.
 - Fassen Sie den Netzstecker niemals mit feuchten Händen an.
 - Ziehen Sie den Netzstecker nie am Netzkabel aus der Steckdose, sondern fassen Sie immer den Netzstecker an.
 - Halten Sie das Produkt, den Netzstecker und das Netzkabel von offenem Feuer und heißen Flächen fern.
 - Verlegen Sie das Netzkabel so, dass es nicht zur Stolperfalle wird.
 - Knicken Sie das Netzkabel nicht und legen Sie es nicht über scharfe Kanten.

- Verwenden Sie das Produkt nur in Innenräumen. Betreiben Sie das Produkt nie in Feuchträumen oder im Regen.
- Lagern Sie das Produkt nie so, dass es in eine Wanne oder in ein Waschbecken fallen kann.
- Wenn Sie das Produkt nicht benutzen, es reinigen oder wenn eine Störung auftritt, schalten Sie das Produkt immer aus und ziehen Sie den Netzstecker aus der Steckdose.
- Wenn das Produkt Rauch entwickelt, verbrannt riecht oder ungewohnte Geräusche von sich gibt, ziehen Sie sofort den Netzstecker aus der Steckdose. Nehmen Sie das Produkt nicht in Betrieb, bis die Störung behoben ist.
- Betreiben Sie keine elektrischen Geräte innerhalb des Produkts, die nicht der vom Hersteller empfohlenen Bauart entsprechen. Beide Geräte können irreparabel beschädigt werden.



Gefahren für Kinder und Personen mit verringerten physischen, sensorischen oder mentalen Fähigkeiten (beispielsweise teilweise Behinderte, ältere Personen mit Einschränkung ihrer physischen und mentalen Fähigkeiten) oder Mangel an Erfahrung und Wissen (beispielsweise ältere Kinder).

- Dieses Produkt kann von Kindern ab acht Jahren und darüber sowie von Personen mit verringerten physischen, sensorischen oder mentalen Fähigkeiten oder Mangel an Erfahrung und Wissen benutzt werden, wenn sie beaufsichtigt oder bezüglich des sicheren Gebrauchs des Produkts unterwiesen wurden und die daraus resultierenden Gefahren verstehen. Kinder dürfen nicht mit dem Produkt spielen. Reinigung und Benutzerwartung dürfen nicht von Kindern ohne Beaufsichtigung durchgeführt werden.
- Halten Sie Kinder jünger als acht Jahre vom Produkt und der Anschlussleitung fern.
- Lassen Sie Kinder nicht mit der Verpackungsfolie spielen. Kinder können sich beim Spielen darin verfangen und ersticken.

- Lassen Sie Kinder nicht mit Kleinteilen des Produkts spielen. Sie können sie verschlucken und ersticken oder sich daran verletzen.
- Lassen Sie Kinder niemals in den Innenraum des Produkts vordringen. Die Tür kann sich schließen und es besteht Erstickungsgefahr.
- Sorgen Sie dafür, dass Kinder keine Gegenstände in die Gehäuseöffnungen des Produkts stecken.



Brandgefahr!

Bei unzureichender Luftzirkulation kann sich ein Wärmestau bilden, wodurch ein Brand entstehen kann.

- Um eine ausreichende Luftzirkulation zu gewährleisten, müssen die Lüftungsschlitze und der gesamte Raum oberhalb des Produkts frei bleiben. Stellen Sie das Produkt nicht direkt an die Wand. Lassen Sie mindestens 5 cm Abstand.
- Halten Sie den Kompressor des Produkts frei von Staub und Gegenständen.



Gefahr durch entzündliches Gas!

Im Kältemittel-Kreislauf des Produkts befindet sich das umweltfreundliche, aber brennbare Kältemittel Isobutan (R600a). Bei unsachgemäßer Handhabung besteht Explosions- und Brandgefahr.

- Eingriffe in das Kältesystem sind nur autorisierten Fachkräften erlaubt.
- Stellen Sie sicher, dass Sie den Kältekreislauf nicht beschädigen, z. B. durch Aufstechen der Kältemittelkanäle des Verdampfers mit scharfen Gegenständen, Abknicken von Rohrleitungen usw.
- Damit im Falle eines Lecks im Kältemittelkreislauf kein zündfähiges Gas-Luft-Gemisch entstehen kann, muss der Aufstellraum laut Norm EN 378 eine Mindestgröße von 1 m³ je 8 g Kältemittel haben. Die Menge an Kältemittel im Produkt finden Sie auf dem Typenschild.



Gesundheitsgefahr!

Wenn das Produkt abgeschaltet wurde oder der Strom ausfällt, wird der Inhalt nicht mehr ausreichend gekühlt. Eingelagerte Lebensmittel können an- oder auftauen und verderben, sodass bei Verzehr die Gefahr einer Lebensmittelvergiftung besteht. Das Produkt arbeitet eventuell nicht einwandfrei, wenn es über längere Zeit Temperaturen ausgesetzt wird, die niedriger sind als die untere Grenze des Temperaturbereiches, für die es ausgelegt ist. Daher können die Temperaturen im Gefrierbereich ansteigen. Beim Konsumieren sehr kalter Getränke oder Speisen besteht Gesundheitsgefahr.

- Überprüfen Sie nach einem eventuellen Stromausfall durch Inaugenscheinnahme oder mittels Geruchsprüfung, ob die eingelagerten Lebensmittel noch genießbar sind. Verbrauchen Sie angetaute Lebensmittel sofort.
- Lagern Sie Lebensmittel möglichst auch während eines Stromausfalls kühl.
- Entsorgen Sie nach einem eventuellen Stromausfall eingefrorene Lebensmittel, die erkennbar angetaut sind.
- Frieren Sie auf- oder angetaute Lebensmittel nicht wieder ein.
- Nehmen Sie, auch bei einem nur vorübergehenden Abschalten, das eingelagerte Gefriergut aus dem Produkt und lagern Sie es in einem ausreichend kühlen Raum oder einem Kühlschrank.
- Achten Sie bei Produkten, wie z. B. Wassereis darauf, dass Sie sie nicht zu kalt zu sich nehmen.



Gesundheitsgefahr!

Ist der Kühlkreislauf beschädigt, tritt das Kältemittel R600a aus. Das Kältemittel ist bei Kontakt mit den Augen und beim Einatmen gesundheitsschädlich.

- Schützen Sie Ihre Augen so, dass ausströmendes Kältemittel nicht hineingelangen kann.

- Spülen Sie Ihre Augen für mindestens 15 Minuten mit Wasser, wenn Kältemittel in die Augen oder in Augennähe gelangt ist. Suchen Sie einen Arzt auf.
- Verlassen Sie sofort den Raum, wenn Kältemittel austritt.
- Sorgen Sie für ausreichende Lüftung des Raumes, wenn dies ohne Gefahr möglich ist.
- Vermeiden Sie offenes Feuer und Zündquellen.
- Reparieren Sie das Produkt nie selbst.

HINWEIS!

Beschädigungsgefahr!

Unsachgemäßer Umgang mit dem Produkt kann zu Beschädigungen des Produkts führen.

- Setzen Sie das Produkt niemals hohen Temperaturen (Heizung etc.) oder Witterungseinflüssen (Regen etc.) aus.
- Füllen Sie niemals Flüssigkeit in das Produkt.
- Bauen Sie das Produkt nicht in Einbauten ein.
- Verwenden Sie das Produkt nicht mehr, wenn die Kunststoffbauteile Risse oder Sprünge oder Verformungen aufweisen. Ersetzen Sie beschädigte Bauteile nur durch passende Originalersatzteile.
- Verwenden Sie Sockel, Türen o. Ä. nicht als Trittbrett.
- Transportieren Sie das Produkt mit mindestens einer zweiten Person.
- Entfernen Sie sämtliche Schutzfolien. Verwenden Sie beim Entfernen der Schutzfolien außen und innen keine spitzen Gegenstände.
- Transportieren Sie das Produkt maximal in einer Schräglage von 45 Grad.
- Transportieren Sie das Produkt nur verpackt.
- Wenn Sie das Produkt bei Transport kippen, beachten Sie die entsprechenden Symbole auf der Verpackung. Kippen Sie das Produkt nur seitlich.

- Setzen Sie das Produkt keinen Vibrationen oder Stößen aus. Einzelne Geräteteile können dadurch erheblichen Schaden nehmen.
- Kippen Sie das Produkt nicht in die Horizontale. Lehnen Sie es nur gegen die Wand, um den Türanschlag zu wechseln.
- Ziehen oder heben Sie das Produkt nicht an den Türen oder Türgriffen.

Produkt und Lieferumfang prüfen

HINWEIS!

Beschädigungsgefahr!

Wenn Sie die Verpackung unvorsichtig mit einem scharfen Messer oder anderen spitzen Gegenständen öffnen, kann das Produkt schnell beschädigt werden.

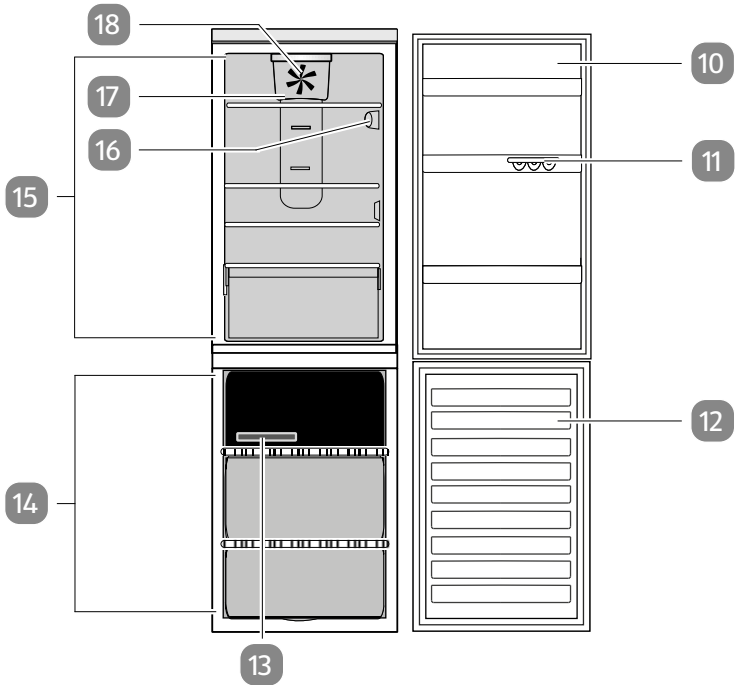
- Gehen Sie beim Öffnen sehr vorsichtig vor.
 1. Entfernen Sie vorsichtig die Verpackung.
 2. Prüfen Sie, ob die Lieferung vollständig ist (siehe **Abbildung auf Seite 2**).
 3. Prüfen Sie, ob das Produkt oder die Einzelteile Schäden aufweisen. Ist dies der Fall, benutzen Sie das Produkt nicht. Wenden Sie sich über die auf der Garantiekarte angegebene Serviceadresse an den Hersteller.

Produktbeschreibung

Das Produkt verfügt über einen Gefrierbereich **14** sowie über einen Kühlbereich **15** und ist ausschließlich zum Kühlen und Tiefgefrieren von Lebensmitteln konzipiert. Um ein schnelleres Durchkühlen großer Lebensmittelmengen zu gewährleisten, können Sie die Schnellkühlfunktion aktivieren, die zur Erhöhung der Kühlleistung des Kühlfachs beiträgt.

Für die Beleuchtung im Inneren der Kühleinheit werden LED-Leuchten eingesetzt. Beim Öffnen der Tür der Kühleinheit **10** schaltet sich die Innenbeleuchtung ein. Falls die Tür mehr als 4 Minuten lang geöffnet bleibt, schaltet sich das Licht automatisch aus. Das Produkt verfügt über ein Gebläse **18**, welches sich hinter der Gebläseabdeckung **17** im Innern des Kühlbereichs befindet. Das Gebläse sorgt für eine gleichmäßige Temperaturverteilung im Kühlbereich und somit für eine optimale Konservierung des Kühlguts.

A



10 Tür der Kühleinheit

11 Eierbehälter

12 Tür der Gefrierereinheit

13 Eiswürfelbehälter

14 Gefrierbereich

15 Kühlbereich

16 Bedienfeld

17 Gebläseabdeckung

18 Gebläse

Produkt aufstellen

HINWEIS!

Beschädigungsgefahr!

Unsachgemäßer Umgang mit dem Produkt kann zu Beschädigungen führen.

- Stellen Sie das Produkt an einem gut zugänglichen Ort, auf einem ebenen, trockenen und ausreichend stabilen Untergrund auf.
- Stellen Sie das Produkt nicht direkt an die Wand.
- Nutzen Sie das Produkt nur in Innenräumen. Stellen Sie das Produkt nicht im Freien auf (z. B. Balkon, Terrasse, Gartenhaus, Wohnmobil etc.).

HINWEIS!

Beschädigungsgefahr!

Das Produkt kann nicht einwandfrei arbeiten, wenn es über längere Zeit Temperaturen ausgesetzt ist, die nicht dem Temperaturbereich entsprechen, für den das Produkt bestimmt ist.

- Beachten Sie die festgelegten Temperaturgrenzen (+10 °C bis +43 °C).
- Wählen Sie den Standort entsprechend der Temperaturgrenzen.
 1. Transportieren Sie das Produkt mithilfe einer Transportkarre oder einer zweiten Person zu dem vorgesehenen Standort. Es wird empfohlen, beim Transport des Produkts Handschuhe **7** zu tragen.
 2. Stellen Sie das Produkt so auf, dass nach oben, hinten und unten jeweils ein Abstand von mindestens 50 mm zu Wänden oder anderen Einrichtungsgegenständen eingehalten wird. Verwenden Sie hierfür zur Kontrolle ein Maßband **8**. Die Luftzirkulation an der Produktrückwand und -oberkante beeinflusst den Energieverbrauch und die Kühl-/Gefrierleistung. Daher müssen die für die Belüftung des Produkts minimalen Lüftungsquerschnitte eingehalten werden.

Türanschlag wechseln



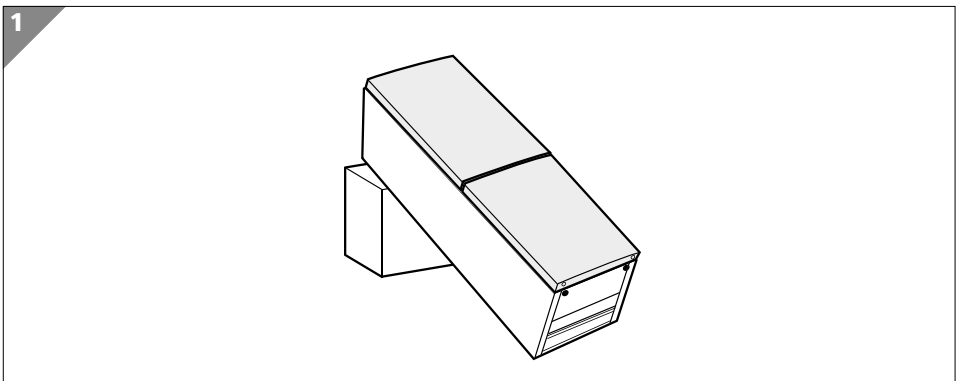
Verletzungsgefahr!

Unsachgemäßer Umgang mit dem Produkt kann zu Verletzungen führen.

- Ziehen Sie den Netzstecker aus der Steckdose, bevor Sie den Türanschlag wechseln.
- Führen Sie den Wechsel des Türanschlags mit einer zweiten Person durch, damit das Produkt beim Kippen nicht wegrutschen kann oder die Tür versehentlich abkippt.
- Lesen Sie die Arbeitsschritte vollständig durch, bevor Sie den Türanschlag wechseln.

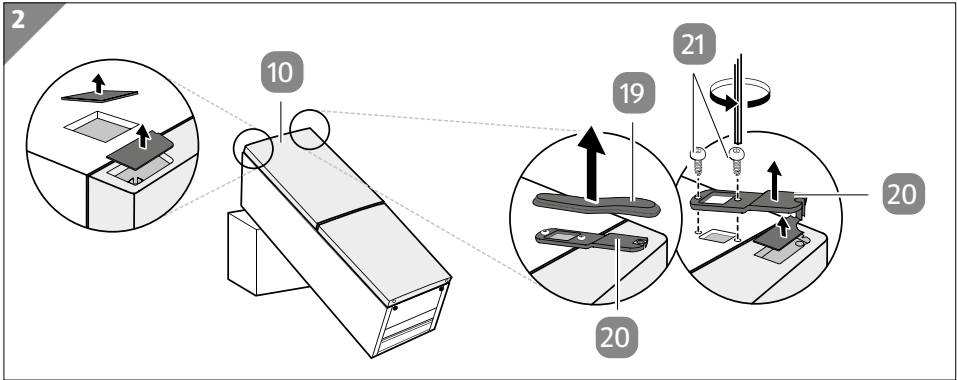
Bei Auslieferung befindet sich der Türanschlag rechts. Der Wechsel des Türanschlags erfordert handwerkliches Geschick.

- Lehnen Sie das Produkt zur einfacheren Handhabung in einem Winkel von mindestens 45 Grad an eine stabile Holzkiste oder eine ähnliche Stütze. Achten Sie darauf, dass das Produkt nicht wegrutschen kann (siehe **Abb. 1**).



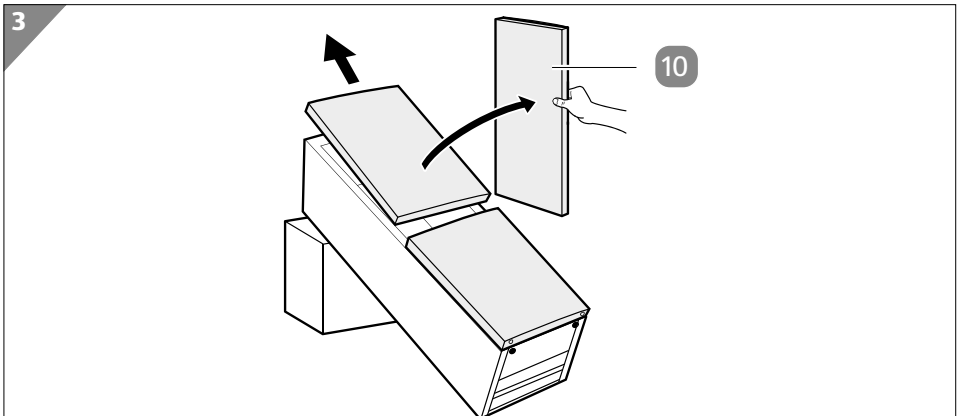
Tür der Kühleinheit demontieren

1. Lassen Sie die geschlossene Tür der Kühleinheit **10** von einer zweiten Person festhalten, damit sie beim folgenden Schritt nicht abrutscht.
2. Entfernen Sie die zwei Schutzkappen oben links an der Tür der Kühleinheit mithilfe eines Schlitzschraubendrehers **4** oder eines spitzen Gegenstandes (siehe **Abb. 2**).
3. Entfernen Sie die Scharnierabdeckung **19** von der oberen Scharnierplatte **20**. Schrauben Sie mithilfe eines Innensechskantschlüssels **6** die beiden Schrauben **21** von der oberen Scharnierplatte ab (siehe **Abb. 2**).



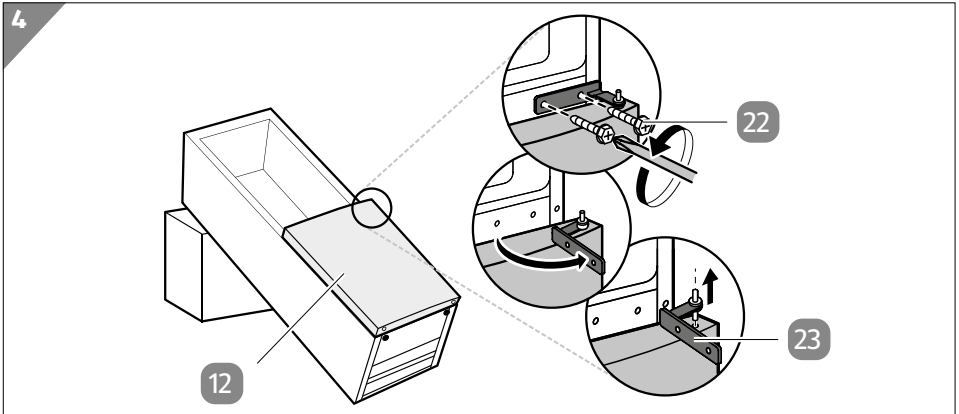
- 19** Scharnierabdeckung **20** Obere Scharnierplatte **21** Schraube (oberes Scharnier), 2×

4. Nehmen Sie die Tür der Kühleinheit **10** wie dargestellt senkrecht nach oben hin ab und stellen Sie sie so ab, dass sie nicht umstürzen kann (siehe **Abb. 3**).



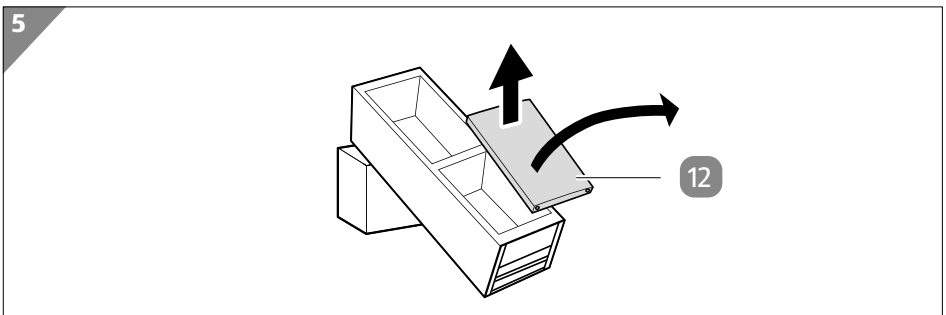
Tür der Gefriereinheit demontieren

1. Lassen Sie die geschlossene Tür der Gefriereinheit **12** von einer zweiten Person festhalten, damit sie beim folgenden Schritt nicht abrutscht.
2. Schrauben Sie mithilfe eines Kreuzschlitz-Schraubendrehers **5** die beiden Schrauben **22** der mittleren Scharnierplatte **23** ab (siehe **Abb. 4**).
3. Drehen Sie die mittlere Scharnierplatte entgegen dem Uhrzeigersinn um ca. 90 Grad und ziehen Sie sie nach oben hin ab (siehe **Abb. 4**).

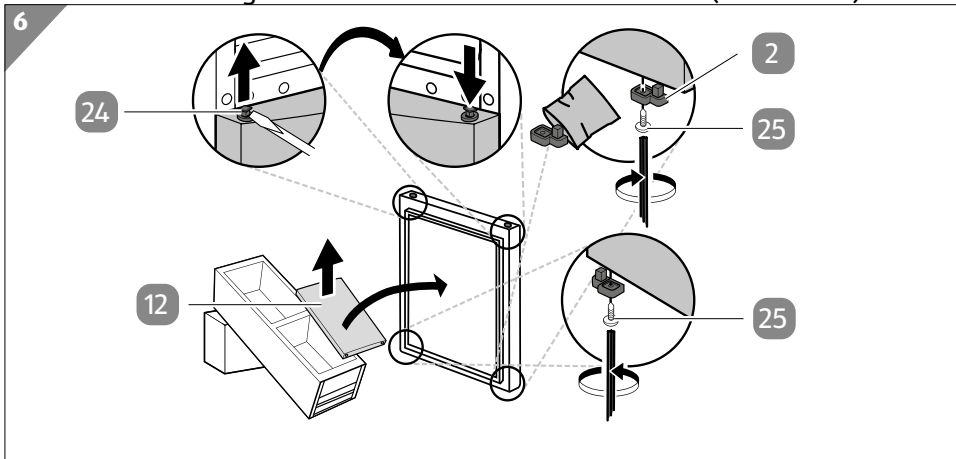


22 Schraube (mittleres Scharnier), 2× **23** Mittlere Scharnierplatte

4. Heben Sie die Tür der Gefriereinheit **12** senkrecht nach oben von dem Bolzen der unteren Scharnierplatte ab und stellen Sie sie so ab, dass sie nicht umstürzen kann (siehe **Abb. 5**).



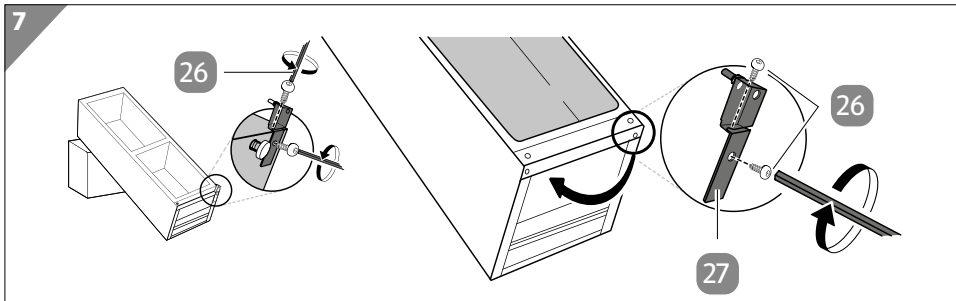
- Lösen Sie den Abdeckstift oben **24** links an der Tür der Gefriereinheit mithilfe eines Schlitzschraubendrehers **4** und setzen Sie ihn an der entsprechenden Position auf der anderen Seite wieder ein (siehe **Abb. 6**).
- Nehmen Sie unten links an der Tür der Gefriereinheit den eingebauten Abdeckstopfen **2** heraus, indem Sie mithilfe eines Innensechskantschlüssels **6** die Sechskantschraube **25** herausdrehen und den Abdeckstopfen herausziehen (siehe **Abb. 6**).
- Setzen Sie unten rechts an der Tür der Gefriereinheit den mitgelieferten Abdeckstopfen ein und befestigen Sie ihn mithilfe der Sechskantschraube (siehe **Abb. 6**).



24 Abdeckstift oben **25** Sechskantschraube **2** Abdeckstopfen

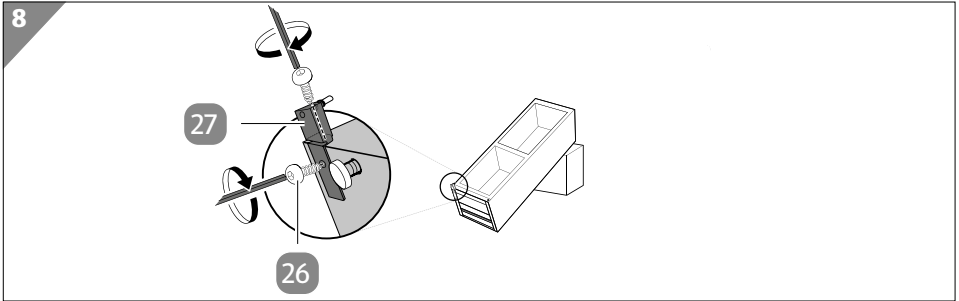
Tür der Gefriereinheit montieren

- Entfernen Sie die untere Scharnierplatte **27**, indem Sie die beiden Schrauben **26** mithilfe eines Innensechskantschlüssels **6** herausdrehen (siehe **Abb. 7**).

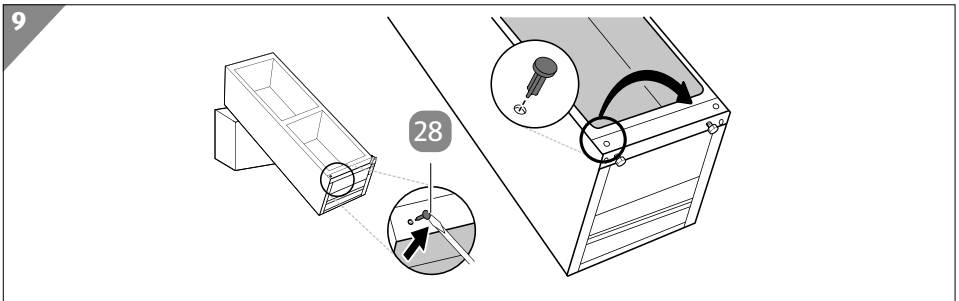


26 Schraube (unteres Scharnier), 2× **27** Untere Scharnierplatte

2. Setzen Sie die untere Scharnierplatte **27** auf der gegenüberliegenden Seite ein und befestigen Sie sie mithilfe der Schrauben **26** (siehe **Abb. 8**).

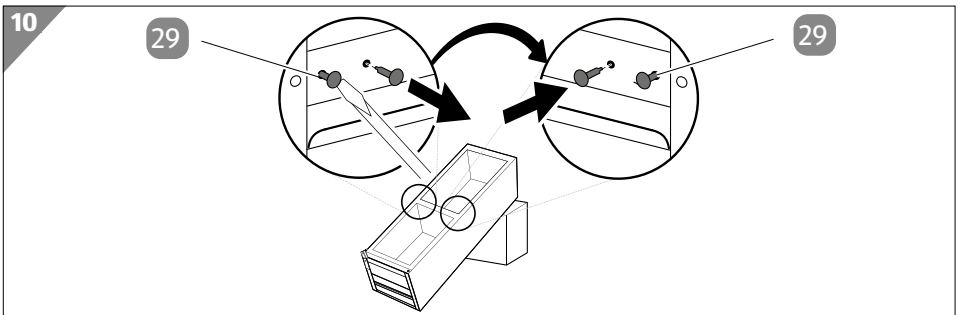


3. Ziehen Sie den Abdeckstift unten **28** mithilfe eines Schlitzschraubendrehers **4** heraus und setzen Sie ihn auf der gegenüberliegenden Seite in das dafür vorgesehene Loch ein (siehe **Abb. 9**).



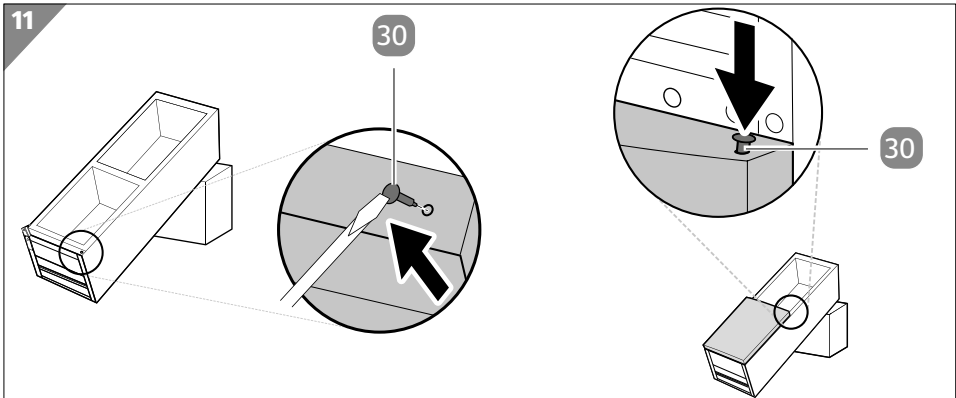
28 Abdeckstift unten

4. Ziehen Sie die beiden Abdeckstifte **29** an der Zwischenwand zwischen Kühleinheit und Gefriereinheit mithilfe eines Schlitzschraubendrehers heraus und setzen Sie sie auf der gegenüberliegenden Seite in die dafür vorgesehenen Löcher ein (siehe **Abb. 10**).



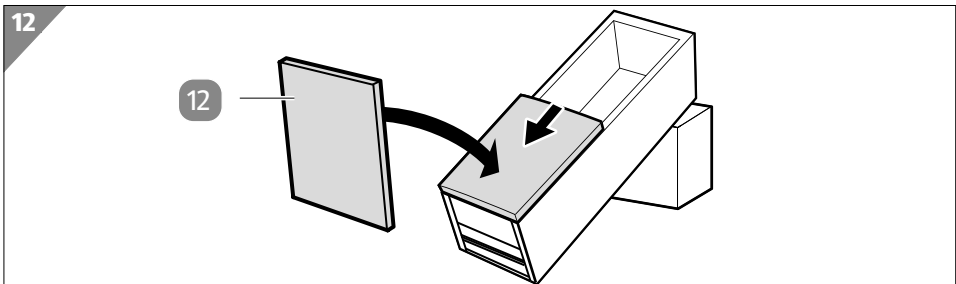
29 Abdeckstift (Zwischenwand), 2x

5. Ziehen Sie den Abdeckstift **30** unten rechts mithilfe eines Schlitzschraubendrehers heraus und setzen Sie ihn an der Oberseite der Tür der Gefriereinheit **12** wieder ein (siehe **Abb. 11**).



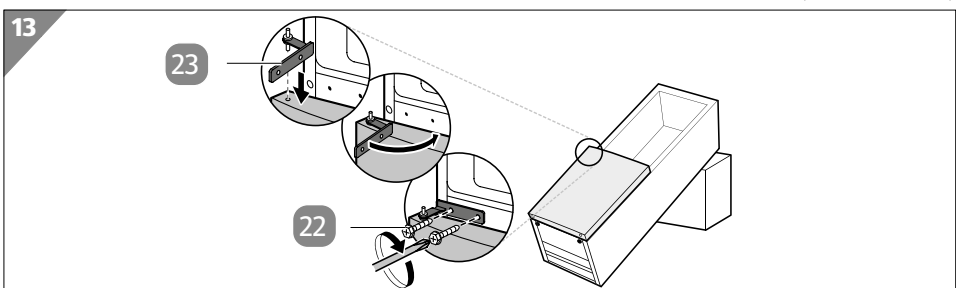
30 Abdeckstift

6. Setzen Sie die Tür der Gefriereinheit **12** vorsichtig auf den Bolzen der unteren Scharnierplatte (siehe **Abb. 12**).



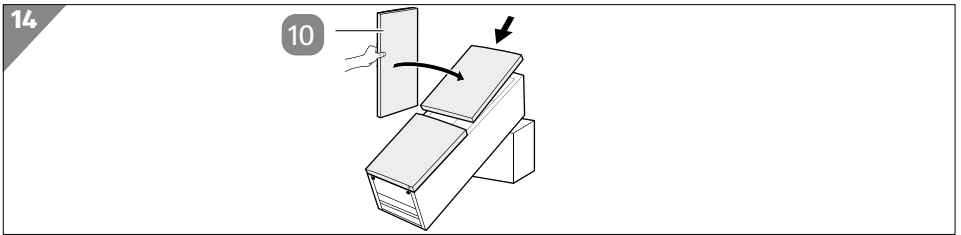
7. Setzen Sie die mittlere Scharnierplatte **23** oben links in die Tür der Gefriereinheit ein, indem Sie zunächst den Bolzen in das dafür vorgesehene Loch stecken.

8. Drehen Sie nun die Scharnierplatte um ca. 90 Grad nach rechts, sodass Sie an der Zwischenwand anliegt. Befestigen Sie die Scharnierplatte mithilfe der beiden Schrauben **22**, indem Sie sie mit einem Kreuzschlitz-Schraubendreher **5** fest drehen (siehe **Abb. 13**).

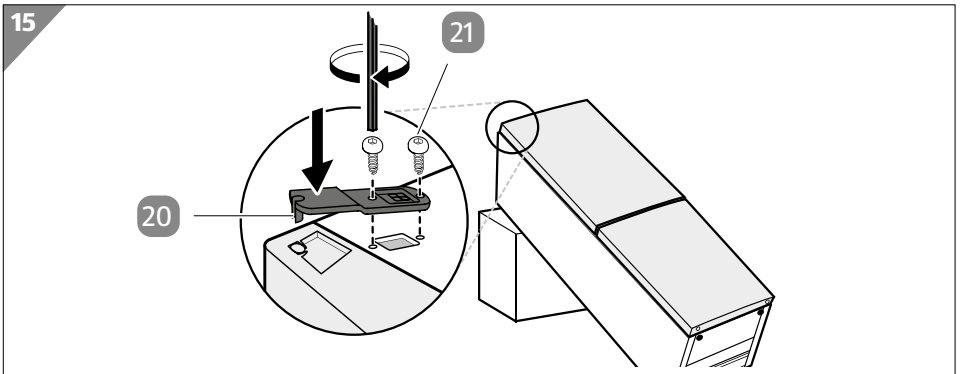


Tür der Kühleinheit montieren

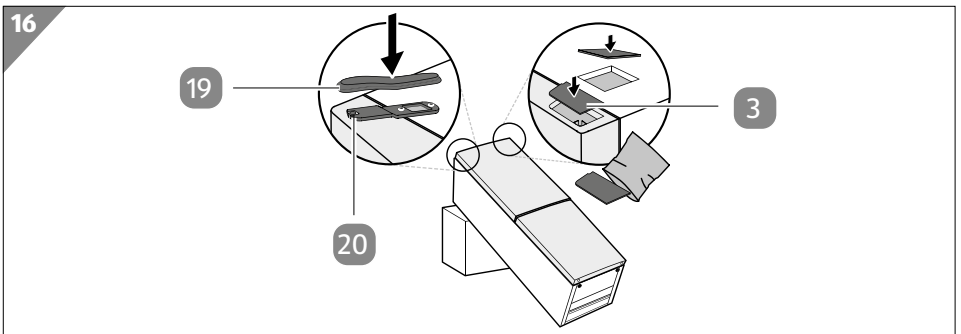
1. Legen Sie die Tür der Kühleinheit **10** wie dargestellt von oben auf das Produkt auf (siehe **Abb. 14**).



2. Stecken Sie den Bolzen der oberen Scharnierplatte **20** oben links in die Tür der Kühleinheit und schrauben Sie die Scharnierplatte mithilfe von 2 Schrauben **21** fest (siehe **Abb. 15**).



3. Prüfen Sie, ob die Tür der Kühleinheit passgenau sitzt. Justieren Sie ggf. nach.
4. Befestigen Sie die Scharnierabdeckung **19** auf dem oberen Scharnier und legen Sie die mitgelieferte Schutzkappe **3** sowie eine der zuvor entfernten Schutzkappen, in die dafür vorgesehenen Aussparungen (siehe **Abb. 16**).



5. Richten Sie das Produkt vorsichtig auf und stellen Sie es gerade hin.

Produkt ausrichten

- Prüfen Sie mit einer Wasserwaage **9**, ob das Produkt waagrecht steht.
- Prüfen Sie, dass das Produkt sich nicht bewegt, wenn Sie die Türen **10** / **12** öffnen.

Falls das Produkt nicht waagrecht steht oder wenn es sich beim Öffnen der Türen bewegt, gehen Sie wie folgt vor:

1. Schließen Sie die Türen.
2. Lassen Sie das Produkt von einer zweiten Person so weit nach hinten kippen (maximal 45 Grad), dass Sie die Stellfüße gut erreichen können.
3. Drehen Sie die Stellfüße zum Ausrichten nach Bedarf im Uhrzeigersinn hinein oder gegen den Uhrzeigersinn heraus.
4. Stellen Sie das Produkt hin und prüfen Sie erneut mit einer Wasserwaage, ob das Produkt waagrecht steht und ob es sich beim Öffnen der Türen nicht bewegt.
5. Wiederholen Sie die Schritte 1 bis 4, wenn das Produkt nicht waagrecht steht oder wenn es sich beim Öffnen der Türen bewegt.

Betrieb

Produkt anschließen

HINWEIS!

Beschädigungsgefahr!

Wenn das Produkt liegend transportiert wurde, kann sich Schmiermittel aus dem Kompressor in den Kühlkreislauf verlagert haben. Dadurch kann der Kompressor beschädigt werden.

- Transportieren Sie das Produkt wenn möglich nicht liegend.
- Lassen Sie das Produkt mindestens 12 Stunden aufrecht stehen, bevor Sie es in Betrieb nehmen. Dadurch hat das Schmiermittel genügend Zeit, um in den Kompressor zurückzuzufießen.
- Verwenden Sie die Beleuchtung des Produkts nicht als Raumbeleuchtung.



Wischen Sie das Produkt vor dem ersten Gebrauch mit lauwarmem Essigwasser aus, um einen evtl. vorhandenen Eigengeruch zu neutralisieren.

1. Reinigen Sie das Produkt vor dem ersten Einschalten (siehe Kapitel „Reinigung und Wartung“).
2. Schließen Sie den Netzstecker an eine vorschriftsmäßig installierte Schutzkontakt-Steckdose an.
3. Warten Sie ca. 4 bis 6 Stunden, damit das Produkt seine normale Betriebstemperatur erreicht.

Das Produkt ist nun betriebsbereit.



Wenn Sie das Produkt nach einem längeren Zeitraum wieder in Betrieb nehmen, wiederholen Sie die Schritte 2–3.

Temperatur einstellen

HINWEIS!

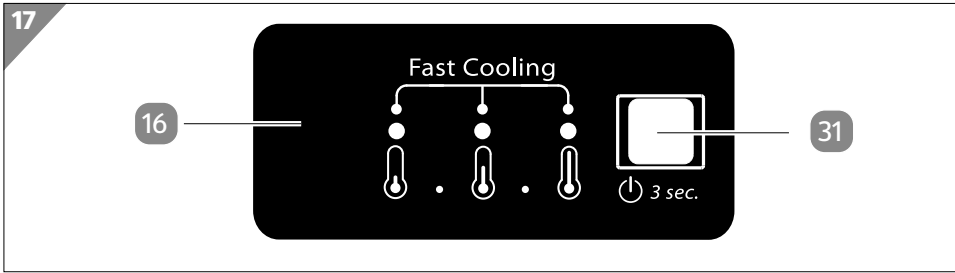
Beschädigungsgefahr!

Das Produkt kann nicht einwandfrei arbeiten, wenn es über längere Zeit Temperaturen ausgesetzt ist, die nicht dem Temperaturbereich entsprechen, für den das Produkt bestimmt ist.

- Beachten Sie die festgelegten Temperaturgrenzen (+10 °C bis +43 °C).
- Stellen Sie die Temperatur entsprechend der Umgebungstemperatur ein.



- Die Temperatur lässt sich optimal einstellen, wenn Sie sie mit einem geeigneten Thermometer prüfen. Messen Sie die Temperatur im obersten Fach der Kühleinheit möglichst weit vorne. Die empfohlene Kühltemperatur in der Kühleinheit beträgt +7 °C.
 - Die Kühltemperatur wird durch Drücken der Temperaturtaste auf dem Bedienfeld geregelt. Beim ersten Einschalten ist die Temperatur auf die mittlere Stellung eingestellt (Werkseinstellung).
- Drücken Sie die Temperaturtaste **31** auf dem Bedienfeld **16**, um die gewünschte Temperatur einzustellen (siehe **Abb. 17**). Beachten Sie hierbei die LED-Anzeigen.



31 Temperaturtaste

LED-Anzeige	Temperatur
○ ○ ●	Hohe Temperatur
○ ● ●	Mittelhohe Temperatur
○ ● ○	Mittlere Temperatur
● ● ○	Mittelniedrige Temperatur
● ○ ○	Tiefe Temperatur
● ● ●	Schnellkühlen

Schnellkühlfunktion aktivieren



Die Verwendung der Schnellkühlfunktion wird zur Erhöhung der Kühlleistung des Kühlfachs für ein schnelleres Durchkühlen großer Lebensmittelmengen empfohlen.

- Um die Schnellkühlfunktion zu aktivieren, halten Sie 3 Sekunden lang die Temperaturtaste auf dem Bedienfeld gedrückt, bis die 3 LEDs aufleuchten.
- Um die Schnellkühlfunktion zu deaktivieren, halten Sie erneut die Temperaturtaste 3 Sekunden lang gedrückt.

Die Funktion wird nach 24 Stunden automatisch deaktiviert und kehrt zum zuvor eingestellten Einstellwert zurück.

Energieverbrauch

Der Energieverbrauch und die Temperatur im Produkt können ansteigen,

- wenn die Temperaturgrenzen für die Umgebungstemperatur über- oder unterschritten werden oder
- wenn die Tür der Kühleinheit häufig oder lange geöffnet wird bzw. nicht korrekt verschlossen ist;
- wenn in der Kühleinheit zu viele Lebensmittel lagern.
- Prüfen Sie die Temperatur in der Kühleinheit in regelmäßigen Abständen und passen Sie sie ggf. an.
- Achten Sie darauf, dass der Kühlbereich mit normalen Mengen an Lebensmitteln beladen wird und die Lebensmittel nicht gepresst werden müssen.

Hohe Raumtemperatur

Bei hohen Raumtemperaturen (z. B. im Sommer) kann die Kühltemperatur in der Kühleinheit sinken.

- Um die empfohlene Kühltemperatur zu halten, wählen Sie durch Drücken der Temperaturtaste **31** eine höhere Kühlstufe (siehe Kapitel „Temperatur einstellen“).

Niedrige Raumtemperatur

Niedrige Raumtemperaturen können zu anhaltendem Kühl-/Gefrierbetrieb führen. Der Kompressor läuft nicht und die Lebensmittel werden nicht richtig gekühlt und tauen auf:

- Passen Sie die Umgebungstemperatur gemäß Geräteklmaklasse an.

Produkt abtauen



Stromschlaggefahr!

Beim Abtauen sammelt sich Wasser im Kühlbereich. Das Wasser kann mit elektrischen Teilen in Berührung kommen. Es besteht Stromschlaggefahr.

- Achten Sie darauf, dass der Ablaufkanal für die Abtauautomatik nicht verstopft ist und das Tauwasser über den Kanal in den Auffangbehälter ablaufen kann. Säubern Sie den Ablaufkanal ggf. mit einem passenden Werkzeug.

- Achten Sie darauf, dass der Temperaturregler auf Position „0“ steht und der Netzstecker von der Schutzkontakt-Steckdose getrennt wurde oder die Sicherung abgeschaltet ist. Erst dann ist der Stromkreislauf unterbrochen.



Achten Sie darauf, dass die Temperatur in der Kühleinheit nicht unter 0 °C sinkt. Getränke und Lebensmittel könnten gefrieren und die Rückwand vereisen. Dadurch nimmt der Energieverbrauch des Produkts zu und die Effizienz des Produkts sinkt.

Das Abtauen der Kühleinheit erfolgt vollautomatisch (No-Frost-Kühleinheit). Wassertropfen auf der Rückwand in der Kühleinheit zeigen an, dass der automatische Abtauvorgang läuft.

Das Tauwasser läuft automatisch durch eine Abflussöffnung in einen Behälter, in dem es verdampft.

In der Gefriereinheit zirkuliert gekühlte Luft um die Lagerbereiche herum und verhindert die Eisbildung, was ein Abtauen unnötig macht (No-Frost-Gefriereinheit).

Innenbeleuchtung

Für die Beleuchtung im Inneren der Kühleinheit werden LED-Leuchten eingesetzt. Beim Öffnen der Tür der Kühleinheit **10** schaltet sich die Innenbeleuchtung ein. Falls die Tür mehr als 4 Minuten lang geöffnet bleibt, schaltet sich das Licht automatisch aus.

- Falls das LED-System nicht funktioniert, kontaktieren Sie bitte den Kundendienst, um es zu ersetzen.

Gebläse

Das Produkt verfügt über ein Gebläse **18**, welches sich hinter der Gebläseabdeckung **17** im Inneren des Kühlbereichs befindet (siehe **Abb. A auf Seite 13**).

Das Gebläse sorgt für eine gleichmäßige Temperaturverteilung im Kühlbereich und somit für eine optimale Konservierung des Kühlguts.

Das Gebläse kann auf Wunsch mit einem antibakteriellen Filter ausgerüstet werden. Kontaktieren Sie für den Erwerb des Filters den Kundenservice.

Lebensmittel lagern



Gesundheitsgefahr!

Der Verzehr verdorbener Lebensmittel kann zu einer Lebensmittelvergiftung führen. Rohes Fleisch und Fisch kann bei falscher Handhabung danebenliegende Lebensmittel mit Salmonellen und anderen Bakterien kontaminieren. Bei Verzehr besteht die Gefahr einer Lebensmittelvergiftung.

- Überschreiten Sie nicht die von den Lebensmittelherstellern empfohlenen Lagerzeiten für die Lebensmittel.
- Stellen Sie sicher, dass die Lebensmittel auch bei Stromausfall oder sonstiger Unterbrechung der Energieversorgung kühl gelagert werden.
- Decken Sie die Lebensmittel ab oder verpacken Sie sie gut.
- Verpacken Sie rohes Fleisch und Fisch ausreichend.
- Lagern Sie frisches Fleisch maximal 2 Tage. Vermeiden Sie den Kontakt mit gekochten Speisen.



Explosionsgefahr!

Unsachgemäßer Umgang mit dem Produkt kann zu Verletzungen führen.

- Lagern Sie keine explosiven Stoffe oder Sprühdosen mit brennbaren Treibmitteln (z. B. Butan, Propan etc.) im Produkt. Eventuell austretende Gase können sich durch elektrische Bauteile entzünden.
- Lagern Sie keine kohlenensäurehaltigen/schäumenden Getränke in der Gefriereinheit (z. B. Mineralwasser, Bier, Sekt, Cola etc.).
- Lagern Sie keine Plastikflaschen in der Gefriereinheit.
- Verwenden Sie zum Abtauen kein Abtauspray.



Verbrennungs- und Verletzungsgefahr!

Unsachgemäßer Umgang mit dem Produkt kann zu Verbrennungen oder anderen Verletzungen führen.

- Fassen Sie niemals mit bloßen Händen an Innenwände, Gefriergut, Eis oder Metallteile. Bei direkter Berührung können bei sehr empfindlicher Haut verbrennungsähnliche Symptome durch Tieftemperaturen hervorgerufen werden. Benutzen Sie ggf. ein trockenes Tuch zum Anfassen des Gefrierguts und oben genannter Teile.
- Essen Sie keine Lebensmittel, die noch gefroren sind. Durch die Kälte kann es zu Verletzungen im Mundbereich kommen. Nehmen Sie z. B. keine Eiswürfel oder Speiseeis direkt aus dem Produkt in den Mund.
- Geben Sie Kindern kein Eis zu essen, welches direkt aus dem Produkt kommt.

HINWEIS!

Beschädigungsgefahr!

Unsachgemäßer Umgang mit dem Produkt kann zu Beschädigungen führen.

- Frieren Sie keine Flüssigkeiten in geschlossenen Glas- oder Metallbehältern ein. Wasser dehnt sich im gefrorenen Zustand aus und kann den Behälter sprengen.
- Stellen Sie keine zu schwere Flaschen in die Türfächer.

Lebensmittel kühlen

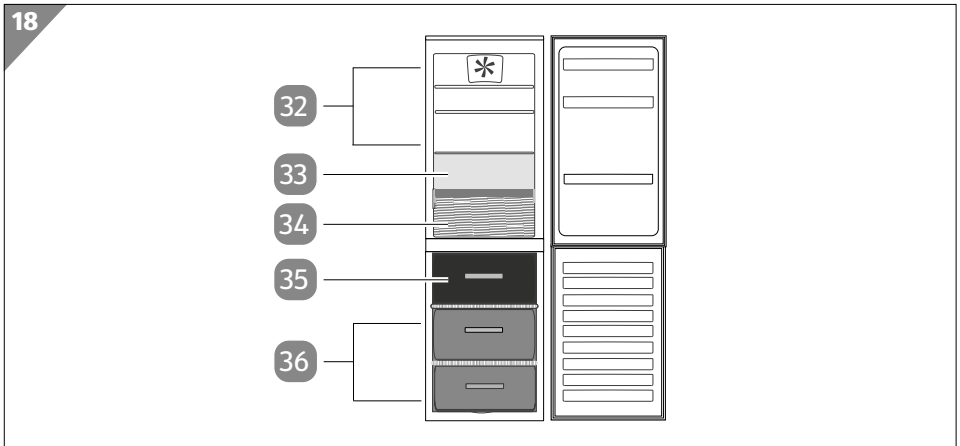
Der Kühlbereich **15** eignet sich zum Lagern von frischen Lebensmitteln und Getränken. Kühlen Sie nur einwandfreie Lebensmittel. Achten Sie darauf, dass Sie die Nahrungsmittel nach dem Kauf so schnell wie möglich im Kühlbereich lagern.



Verpacken Sie die Lebensmittel z. B. mit:

- Frischhaltebeutel und -folien
- Aluminiumfolie
- Hauben aus Kunststoff mit Gummizug

- Öffnen Sie den Kühlbereich so kurz wie möglich und nur, wenn es erforderlich ist.
- Lassen Sie warme Lebensmittel abkühlen, bevor Sie sie im Kühlbereich lagern.
- Lagern Sie die Lebensmittel so, dass die Luft frei zirkulieren kann.
- Lagern Sie nur abgedeckte oder verpackte Lebensmittel. Dadurch verhindern Sie, dass die Lebensmittel austrocknen sowie Geruchs- und Geschmacksübertragungen stattfinden.
- Lagern Sie leicht verderbliche Lebensmittel für den täglichen Verzehr, wie z. B. Milch, Käse, Delikatessen und Joghurt im kühlen Bereich **33**.
- Lagern Sie tropische Früchte, Konserven, Getränke, Soßen, Marmelade, etc. im Temperaturbereich **32**.
- Reinigen Sie frisches Obst und Gemüse und lagern Sie es im Obst- und Gemüsefach **34** (siehe **Abb. 18**).



32 Temperaturbereich

35 Oberes Gefrierfach

33 Kühler Bereich

36 Untere Gefrierfächer

34 Obst- und Gemüsefach

- Lagern Sie Konserven, Gläser, Flaschen in den Türfächern. Lagern Sie Eier im Eierbehälter **11**.

Lebensmittel einfrieren

Der Gefrierbereich **14** eignet sich dafür, Tiefkühlware langfristig zu lagern sowie frische, einwandfreie Lebensmittel einzufrieren. Damit Geschmack und Nährwert Ihrer Lebensmittel erhalten bleiben, das Produkt nicht zu viel Strom verbraucht und nicht unnötig oft abgetaut werden muss, beachten Sie folgende Punkte:

- Achten Sie bei der Aufbewahrung von Tiefkühlprodukten darauf, dass sie der Händler vorher richtig gelagert hat und die Kühlkette nicht unterbrochen wurde.
- Frieren Sie nur qualitativ einwandfreie Lebensmittel ein, die ihren Eigenschaften entsprechend vorbereitet, portioniert und verpackt sind.
- Legen Sie frisch einzufrierende Lebensmittel in das obere Gefrierfach **35** (maximale Kühlung).
- Teilen Sie Ihre Lebensmittel in kleine Portionen, damit sie schnell und energiesparend gefrieren, die Qualität erhalten bleibt und Sie sie später schnell wieder auftauen können.
- Frieren Sie alle Speisen ungewürzt ein, um die Haltbarkeit zu verlängern.
- Damit Tiefkühlkost nicht austrocknet, Fremdgeschmack annimmt oder ausläuft, verwenden Sie widerstandsfähiges Verpackungsmaterial, das für Lebensmittel geeignet, luft- und wasserdicht, nicht zu steif, gut verschließbar und zu beschriften ist. Verwenden Sie möglichst spezielle Kunststoffbehälter zum Einfrieren oder handelsübliche Folien.
- Beachten Sie bei der Aufbewahrung fertiger Tiefkühlkost die Anweisungen des Herstellers.
- Beschriften Sie Ihre Lebensmittel mit dem Datum vom Tag des Einfrierens, wenn kein Mindesthaltbarkeitsdatum aufgedruckt ist.
- Lassen Sie zubereitete Lebensmittel vor dem Einfrieren abkühlen. Das spart nicht nur Energie, sondern vermeidet auch übermäßige Reifbildung in der Gefriereinheit.
- Achten Sie darauf, dass frische Lebensmittel beim Einfrieren nicht mit bereits eingefrorener Tiefkühlkost in Berührung kommen, da diese sonst antauen könnte.
- Füllen Sie Behälter zum Einfrieren nicht ganz voll, weil sich Lebensmittel durch die Kälte ausdehnen.
- Nutzen Sie spezielle Isoliertaschen zum Transport, wenn Sie Gefriergut einkaufen. So verhindern Sie, dass das Gefriergut beim Transport antaut.
- Frieren Sie unter anderem keine frischen Eier, Blattsalat, Radieschen, Sauerrahm oder Mayonnaise ein.
- Frieren Sie keine Lebensmittel ein, die bereits einmal aufgetaut wurden.

Eiswürfel bereiten



Die Eiswürfel lösen sich am besten, wenn Sie den Eiswürfelbehälter leicht biegen oder kurze Zeit unter fließendes Wasser halten.

- Füllen Sie den Eiswürfelbehälter **11** zu 2/3 mit frischem Leitungswasser und legen Sie ihn waagrecht in eines der Gefrierfächer **35 / 36** des Gefrierbereichs **14**. Lassen Sie das Wasser über mehrere Stunden gefrieren.
- Lösen Sie festgefrorene Eiswürfelbehälter nur mit einem stumpfen Gegenstand (z. B. Löffel).

Lebensmittel auftauen

Beachten Sie folgende Grundregeln, wenn Sie Lebensmittel auftauen:

- Um Lebensmittel aufzutauen, nehmen Sie sie aus der Gefriereinheit und lassen Sie sie am besten bei Raumtemperatur oder in der Kühleinheit auftauen.
- Um Lebensmittel schnell aufzutauen, nutzen Sie z. B. die Auftau-Funktion Ihrer Mikrowelle. Beachten Sie dabei die Herstellerangaben.
- Bereiten Sie aufgetaute Lebensmittel so schnell wie möglich zu.
- Entsorgen Sie die Auftauflüssigkeit.
- Wenn Sie nur einen Teil einer Packung auftauen möchten, entnehmen Sie diesen und schließen Sie die Packung sofort wieder. Dadurch beugen Sie Gefrierbrand vor und vermindern die Eisbildung am verbleibenden Lebensmittel.
- Achten Sie besonders beim Auftauen von Fleisch, Geflügel und Fisch darauf, dass das Gefriergut nicht in der eigenen Auftauflüssigkeit liegt.

Energiespartipps

- Stellen Sie das Produkt nicht in der Nähe von Herden, Heizkörpern oder anderen Wärmequellen auf. Bei hoher Umgebungstemperatur läuft der Kompressor häufiger und länger und führt zu erhöhtem Energieverbrauch.
- Achten Sie auf ausreichende Be- und Entlüftung am Gerätesockel, an den Geräteseiten und an der Geräterückseite. Lüftungsöffnungen dürfen Sie niemals abdecken. Beachten Sie dazu auch die Abstandsmaße im Kapitel „Produkt aufstellen“.
- Alle Schubladen, Ablagen und Türfächer sollten im Innenraum verbleiben, um die Temperatur stabil zu halten und Energie zu sparen.
- Verteilen Sie frisch einzufrierende Lebensmittel gleichmäßig im Gefrierbereich.
- Um einen größeren Stauraum zu erhalten (z. B. bei großem Kühlgut) kann die mittlere Glasablage entfernt werden. Die obere Glasablage sollte bei Bedarf als letzte herausgenommen werden.

- Eine gleichmäßig gefüllte Kühl- und Gefriereinheit trägt zur optimalen Energienutzung bei. Vermeiden Sie daher leere oder halbleere Abteile.
- Lassen Sie warme Speisen erst abkühlen, bevor Sie sie in die Kühleinheit stellen. Bereits abgekühlte Speisen erhöhen die Energieeffizienz.
- Lassen Sie Gefrorenes in der Kühleinheit auftauen. Die Kälte des Gefriergutes vermindert den Energieverbrauch in der Kühleinheit und erhöht somit die Energieeffizienz.
- Öffnen Sie die Türen nur so kurz wie nötig, um den Kälteverlust zu minimieren. Kurzes Öffnen und korrekt geschlossene Türen senken den Energiebedarf.
- Stellen Sie die Temperatur nicht kälter als notwendig ein; dies trägt zu einer optimalen Energienutzung bei. Die optimale Temperatur in der Kühleinheit beträgt +7 °C. Sie sollte bei Kühlschränken im obersten Fach möglichst weit vorne gemessen werden.
- Die Türdichtungen Ihres Gerätes müssen vollkommen intakt sein, damit die Türen richtig schließen und der Energieverbrauch nicht unnötig erhöht wird.

Aufbewahrungszeiten für eingefrorene Lebensmittel

Lebensmittel	Maximaler Lagerzeitraum (Monate)
Butter, Margarine	6
Käse	3
Fisch	2-3
Schalentiere	1
Obst (außer Zitrusfrüchte)	8-12
Speiseeis, Sorbet	2-3
Schinken, Würstchen	2
Braten (Rind/Schwein/Lamm)	8-12
Steaks, Koteletts (Rind/Schwein/Lamm)	4
Milch, frische Flüssigkeiten	1-3
Geflügel (Hähnchen/Truthahn)	5-7
Gemüse	8-12

Reinigung und Wartung

HINWEIS!

Beschädigungsgefahr!

Unsachgemäßer Umgang mit dem Produkt kann zu Beschädigungen führen.

- Nutzen Sie zum Reinigen des Produkts keine aggressiven, scheuernden, sand-, soda- oder säurehaltigen Reinigungsmittel oder -schwämme. Diese können die Oberflächen beschädigen. Empfehlenswert sind Allzweckreiniger mit neutralem pH-Wert.
- Spritzen Sie das Produkt niemals mit einem Wasserstrahl ab (z. B. Hochdruckreiniger).
- Achten Sie darauf, dass kein Reinigungswasser in die elektrischen Teile dringt.

Oberflächen und Außenteile reinigen

- Wischen Sie die Außenwände, die Rückseite und die Türen **10** / **12** mit einem feuchten Tuch und etwas Allzweckreiniger ab. Üben Sie auf die Rückseite des Produkts beim Wischen keinen übermäßigen Druck aus.
- Wischen Sie alle Teile trocken nach.
- Reinigen Sie den Kondensator auf der Rückseite des Produkts regelmäßig mit einem Staubsauger.

Innenraum reinigen



Verletzungsgefahr!

Unsachgemäßer Umgang mit dem Produkt kann zu Verletzungen führen.

- Fassen Sie niemals mit nassen Händen an die Innenwände oder die gefrorenen Lebensmittel. Auch bei trockenen Händen sind Verletzungen möglich. Benutzen Sie ggf. ein trockenes Tuch zum Anfassen des Gefrierguts.

HINWEIS!

Beschädigungsgefahr!

Unsachgemäßer Umgang mit dem Produkt kann zu Beschädigungen führen.

- Nutzen Sie keine elektrischen Heizgeräte, offenen Flammen, Eiskratzer, Messer o. Ä. zum Abtauen. Die Isolierung könnte schmelzen oder zerkratzt werden. Verwenden Sie ausschließlich vom Hersteller empfohlene Hilfsmittel.
- Verwenden Sie zum Abtauen kein Abtauspray.
 1. Ziehen Sie den Netzstecker aus der Steckdose oder schalten Sie die Sicherung ab.
 2. Nehmen Sie die Tiefkühlkost heraus. Wickeln Sie sie dick in Zeitungspapier ein und stellen Sie sie in einen Wäschekorb in einen kühlen Raum. Sie können auch eine Isoliertasche oder einen anderen Kühlschranks verwenden.
 3. Entnehmen Sie alle Schubladen, Glasablagen und Türfächer und lassen Sie die Türen **10** / **12** geöffnet.
 4. Reinigen Sie die Schubladen, Glasablagen, Türfächer und Türen mit einem Wischlappen und warmem Spülwasser.
 5. Legen Sie einen Scheuerlappen vor das Produkt, um ggf. austretendes Tauwasser aufzufangen.
 6. Warten Sie, bis sich die Temperatur im Innenraum auf die Raumtemperatur angeglichen hat. Erfahrungsgemäß können Sie nach ca. einer Stunde mit dem Reinigen des Innenraums beginnen.
 7. Wischen Sie den Innenraum mit warmem Spülwasser aus.
 8. Reinigen Sie die Türdichtung.
 9. Reiben Sie nach dem Reinigen alles gründlich trocken und lüften Sie alles für kurze Zeit.
 10. Setzen Sie die Schubladen, Glasablagen, Türfächer wieder ein.
 11. Stecken Sie den Netzstecker in die Steckdose bzw. schalten Sie die Sicherung wieder ein.
 12. Legen Sie Ihr Kühl-/Gefriergut wieder ein.



Legen Sie direkt nach dem Einschalten keine ungefrorenen Lebensmittel in die Gefriereinheit.

13. Prüfen Sie ggf. die Temperatur und stellen Sie sie bei Bedarf ein (siehe Kapitel „Temperatur einstellen“).

Außerbetriebnahme



Stromschlaggefahr!

Da das Produkt mit gefährlicher Netzspannung arbeitet, kann das Berühren von spannungsführenden Teilen zu schweren Verletzungen oder zum Tod führen.

- Öffnen Sie das Gehäuse nicht, sondern überlassen Sie die Reparatur Fachkräften. Wenden Sie sich dazu an eine Fachwerkstatt.
- Führen Sie nur Aktionen aus, die in dieser Bedienungsanleitung beschrieben sind.
- Trennen Sie das Produkt von der Stromversorgung, entleeren Sie es und reinigen Sie es.
- Halten Sie die Türen leicht geöffnet, damit Luft hindurchströmen kann. Hierdurch verhindern Sie die Bildung von Schimmel und schlechten Gerüchen.

Störung und Behebung

Problem	Mögliche Ursachen	Abhilfe
Das Produkt funktioniert nicht.	Problem mit der Stromversorgung.	<ul style="list-style-type: none"> – Überprüfen Sie, ob das Netzkabel an eine funktionierende Steckdose mit der korrekten Spannung angeschlossen ist. – Überprüfen Sie die Schutzeinrichtungen und Sicherungen der Stromversorgung in Ihrem Haus.
Es befindet sich Wasser in der Abtauschale.	Bei warmem, feuchtem Wetter ist dies normal.	<ul style="list-style-type: none"> – Stellen Sie sicher, dass das Produkt ausnivelliert ist, damit das Wasser nicht überläuft.

<p>Die Kanten des Gehäuses, die mit der Türdichtung in Berührung kommen, fühlen sich warm an.</p>	<p>Bei warmem Wetter und bei laufendem Kompressor ist dies normal. Es liegt keine Störung vor.</p>	
<p>Die Beleuchtung funktioniert nicht.</p>	<p>Die Beleuchtung muss möglicherweise ausgetauscht werden.</p>	<ul style="list-style-type: none"> - Überprüfen Sie die Schutzeinrichtungen und Sicherungen der Stromversorgung in Ihrem Haus. - Überprüfen Sie, ob das Netzkabel an eine funktionierende Steckdose mit der korrekten Spannung angeschlossen ist. - Kontaktieren Sie den Kundendienst, um die Beleuchtung austauschen zu lassen.
<p>Der Motor läuft zu stark.</p>	<p>Die Motorlaufzeit hängt von verschiedenen Faktoren ab: Anzahl der Türöffnungen, gelagerte Lebensmittelmengen, Zimmertemperatur, Temperatureinstellungen.</p>	<ul style="list-style-type: none"> - Stellen Sie sicher, dass das Produkt korrekt eingestellt ist. - Überprüfen Sie, ob große Lebensmittelmengen in das Produkt gegeben wurden. - Überprüfen Sie, ob die Türen nicht zu oft geöffnet werden. - Überprüfen Sie, ob die Türen richtig schließen.

<p>Die Temperatur im Innenraum ist zu hoch.</p>	<p>Dies kann verschiedene Ursachen haben.</p>	<ul style="list-style-type: none"> - Stellen Sie sicher, dass der Kondensator (hinten am Produkt) frei von Staub und Flusen ist. - Stellen Sie sicher, dass die Türen richtig schließen. - Stellen Sie sicher, dass die Türdichtungen richtig angebracht sind. - An heißen Tagen sowie in warmen Räumen läuft der Motor länger. - Falls die Türen längere Zeit offen standen und viele Lebensmittel eingelagert sind, läuft der Motor länger, um das Produktinnere zu kühlen.
<p>Die Türen lassen sich nicht korrekt öffnen oder schließen.</p>	<p>Dies kann verschiedene Ursachen haben.</p>	<ul style="list-style-type: none"> - Überprüfen, dass keine Lebensmittelverpackungen die Türen blockieren. - Überprüfen, dass die Türdichtungen nicht schmutzig oder klebrig sind. - Stellen Sie sicher, dass das Produkt ausnivelliert ist.

Fehlersuche

Folgende Geräusche sind charakteristisch für den Betrieb des Produkts und sind keine Störungen:

Geräusch	Ursache
Knacken	Der Kompressor schaltet sich ein.
Summen	Wasserventil oder Gebläse läuft an.
Blubbern, Gluckern	Das Kältemittel fließt durch die Leitungen.
Zischen	Beim ersten Einschalten oder nach langer Betriebspause.
Brummen	Geräusch kommt vom laufenden Kompressor.
Klicken	Der Thermostat stellt ein, wie oft der Kompressor läuft.

Manche Störungen können durch kleine Fehler entstehen, die Sie selbst beheben können. Befolgen Sie dazu die Anweisungen in der nachfolgenden Tabelle.

Falls sich die Störung am Produkt dadurch nicht beheben lässt, kontaktieren Sie den Kundendienst. Reparieren Sie das Produkt auf keinen Fall selbst.

Alarmtabelle

Alarm	Anzeige	Ursache	Abhilfe
Alarm „Tür offen“	Kühlschranklicht blinkt.	Die Tür war länger als 3 Minuten geöffnet.	Schließen Sie die Tür.
Alarm „Tür offen“	Kühlschranklicht ist aus.	Die Tür war länger als 4 Minuten geöffnet.	Schließen Sie die Tür.
Störung	Temperaturanzeige blinkt.	Produktstörung.	Kontaktieren Sie den Kundendienst.

Technische Daten

Modell:	XIT8 T2E X
Stromversorgung:	220–240 V~, 50 Hz
Betriebstemperatur:	+10 °C bis +43 °C
Umgebungstemperatur:	+10 °C bis +43 °C
Nutzzinhalt	
Gefrierteil:	ca. 97 l
Kühlteil:	ca. 223 l
Gefriervermögen:	4 kg/24 h
Menge an Kältemittel:	max. 150 g
Gewicht:	ca. 67 kg
Energieeffizienzklasse:	A++
Jährlicher Energieverbrauch:	245 kWh
Klimaklasse:	SN-T
Geräuschpegel:	42 dBA
Anzahl Temperaturzonen:	2
Abmessungen (B × T × H):	ca. 595 × 656 × 1889 mm
Artikelnummer:	714705

Entsorgung

Verpackung entsorgen



Entsorgen Sie die Verpackung sortenrein. Geben Sie Pappe und Karton zum Altpapier, Folien in die Wertstoffsammlung.

Produkt entsorgen

(Anwendbar in der Europäischen Union und anderen europäischen Staaten mit Systemen zur getrennten Sammlung von Wertstoffen)

Altgeräte dürfen nicht in den Hausmüll!



Sollte das Produkt einmal nicht mehr benutzt werden können, so ist jeder Verbraucher **gesetzlich verpflichtet, Altgeräte getrennt vom Hausmüll**, z. B. bei einer Sammelstelle seiner Gemeinde/seines Stadtteils, abzugeben. Damit wird gewährleistet, dass Altgeräte fachgerecht verwertet und nega-

■ tive Auswirkungen auf die Umwelt vermieden werden. Deswegen sind Elektrogeräte mit dem hier abgebildeten Symbol gekennzeichnet.

Konformitätserklärung



Die EU-Konformitätserklärung kann unter der in der beiliegenden Garantiekarte angeführten Adresse angefordert werden.

Produktdatenbankeintrag gemäß VO (EU) Nr. 2019/2019

Die in der Produktdatenbank gespeicherten Modellinformationen können Sie auf folgender Webseite durch Eingabe der Modellkennung finden.

- Gehen Sie auf <https://eprel.ec.europa.eu> und geben Sie die Modellkennung Ihres Geräts ein, um das Produktdatenblatt abzurufen.

Die Modellkennung Ihres Geräts finden Sie unter Technische Daten oder auf dem Typschild.

Mit QR-Codes schnell und einfach ans Ziel

Egal, ob Sie **Produktinformationen**, **Ersatzteile** oder **Zubehör** benötigen, Angaben über **Herstellergarantien** oder **Servicestellen** suchen oder sich bequem eine **Video-Anleitung** anschauen möchten, mit unseren QR-Codes gelangen Sie kinderleicht ans Ziel.

Was sind QR-Codes?

QR-Codes (QR = Quick Response) sind grafische Codes, die mithilfe einer Smartphone-Kamera gelesen werden und beispielsweise einen Link zu einer Internetseite oder Kontaktdaten enthalten.

Ihr Vorteil: Kein lästiges Eintippen von Internet-Adressen oder Kontaktdaten!

Und so geht's

Zum Scannen des QR-Codes benötigen Sie lediglich ein Smartphone, einen installierten QR-Code-Reader sowie eine Internet-Verbindung.*

Einen QR-Code-Reader finden Sie in der Regel kostenlos im App Store Ihres Smartphones.

Jetzt ausprobieren

Scannen Sie einfach mit Ihrem Smartphone den folgenden QR-Code und erfahren Sie mehr über Ihr neu erworbenes Hofer-Produkt.*

Ihr ALDI-Serviceportal

Alle oben genannten Informationen erhalten Sie auch im Internet über das Hofer-Serviceportal unter www.hofer-service.at.



*Beim Ausführen des QR-Code-Readers können abhängig von Ihrem Tarif Kosten für die Internet-Verbindung entstehen.



Vertrieben durch:

Whirlpool EMEA S.P.A.
Via Carlo Pisacane N.1
20016 Pero (MI)
ITALIEN

KUNDENDIENST

714705



AT

050 6700 2111



www.whirlpool.at

MODELL:
XIT8 T2E X

07/2021

3
JAHRE
GARANTIE