



Montageanleitung

Navodila za montažo



Waschbecken-Unterschrank

Omara za pod umivalnik



Deutsch 02
Slovensko 06



Inhaltsverzeichnis

Allgemeines	03
Bestimmungsgemäßer Gebrauch	03
Zeichenerklärung	03
Sicherheitshinweise	03
Montagehinweise	04
Pflegehinweise	04
Entsorgung	04
Wartung	04
Technische Daten	04
Lieferumfang	05
Montage	11

Allgemeines

Diese Montageanleitung gehört zu diesem Möbel. Sie enthält wichtige Informationen zur Montage und Verwendung. Lesen Sie die Montageanleitung, insbesondere die Sicherheitshinweise, sorgfältig durch, bevor Sie das Möbel einsetzen. Die Nichtbeachtung dieser Montageanleitung kann zu schweren Verletzungen oder zu Schäden am Möbel führen. Die Montageanleitung basiert auf den in der Europäischen Union gültigen Normen und Regeln. Beachten Sie im Ausland auch landesspezifische Richtlinien und Gesetze. Bewahren Sie die Montageanleitung für die weitere Nutzung auf. Wenn Sie das Möbel an Dritte weitergeben, geben Sie unbedingt diese Montageanleitung mit. Diese Montageanleitung kann auch als PDF-Datei von unserem Kundenservice angefordert werden.

Bestimmungsgemäßer Gebrauch

Dieses Möbel ist ausschließlich zur Aufbewahrung von Textilien und Bedarfsgegenständen in privaten Haushalten konstruiert und nicht für den gewerblichen Bereich geeignet. Verwenden Sie das Möbel nur wie in dieser Montageanleitung beschrieben. Jede andere Verwendung gilt als nicht bestimmungsgemäß und kann zu Sachschäden oder sogar zu Personenschäden führen. Das Möbel ist kein Kinderspielzeug. Der Hersteller übernimmt keine Haftung für Schäden, die durch nicht bestimmungsgemäßen oder falschen Gebrauch entstanden sind.

Zeichenerklärung

Die folgenden Symbole werden in dieser Montageanleitung verwendet:



Dieses Signal bezeichnet eine Gefährdung mit einem mittleren Risikograd, die, wenn sie nicht vermieden wird, den Tod oder eine schwere Verletzung zur Folge haben kann.



Dieses Signal warnt vor möglichen Sachschäden.



Dieses Signal gibt Ihnen nützliche Zusatzinformationen zur Montage oder Benutzung.

Sicherheitshinweise



Erstickungsgefahr!!

Kinder können sich in der Verpackungsfolie verfangen und ersticken oder Kleinteile verschlucken und ersticken.

Kleinteile, Verpackungsbeutel und Folien von Babys und Kleinkindern fernhalten!



Warnung! Um ein Umkippen zu verhindern, ist dieses Produkt mit der mitgelieferten Kippsicherung (Pos. 36) zu verwenden. **Beachten Sie hierzu die Montagehinweise auf Seite 04!**



Beschädigungsgefahr!

- Unsachgemäße Montage kann zu Beschädigungen des Möbels führen.
- Um Kratzer zu vermeiden, montieren Sie das Möbel auf einem weichen Untergrund (z.B. Decke).
- Setzen Sie das Möbel niemals hoher Temperatur oder Witterungseinflüssen aus.
- Verwenden Sie das Produkt nicht mehr, wenn Teile des Möbels Risse oder Sprünge haben oder sich verformt haben. Ersetzen Sie beschädigte Teile nur durch passende Originalersatzteile.
- Überprüfen und berücksichtigen Sie vor dem Bohren unbedingt den Verlauf von Strom- und Wasserleitungen.

Montagehinweise

Bei der Wandmontage ist darauf zu achten, dass der Schrank nicht auf leitfähigen Oberflächen und nur am festen Mauerwerk montiert wird. Das beiliegende Montagematerial ist geeignet für übliches, festes Mauerwerk. Informieren Sie sich vor der Wandmontage über das geeignete Montagematerial für Ihre Wand und tauschen Sie es ggf. aus.

Pflegehinweise

Verwenden Sie zur Reinigung Ihrer Badmöbel und Spiegelschränke grundsätzlich weiche, leicht angefeuchtete Tücher oder Leder. Achten Sie darauf, dass alle Teile nach Gebrauch oder Reinigung trocken gerieben werden. Vermeiden Sie den Einsatz von scheuernden oder lösungsmittelhaltigen Zusätzen und Microfasertüchern. Beachten Sie, dass manche Kosmetika in konzentrierter Form zu Materialschäden führen können, wenn sie nicht sofort abgewischt werden. Bitte entfernen Sie umgehend stehende Feuchtigkeit und vermeiden Sie Kondensatbildung. Da derartige Schäden nicht durch die Garantie abgedeckt sind, bitten wir, diese Hinweise zu beachten, damit Sie länger Freude an Ihrem Produkt haben. Pflegehinweise zu den einzelnen Materialien erhalten Sie auch auf unserer Homepage unter: www.w-schildmeyer.de

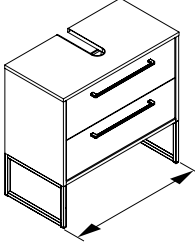
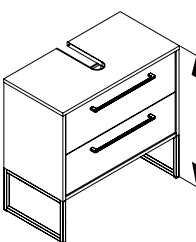
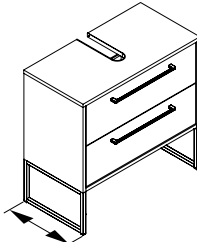
Entsorgung

Die Verpackung besteht aus recyclingfähigen Materialien. Entsorgen Sie diese umweltgerecht entsprechend den regional geltenden Vorschriften. Werfen Sie das Produkt am Ende seiner Lebensdauer nicht in den Hausmüll. Fragen Sie Ihre kommunale Verwaltung nach Möglichkeiten einer umweltgerechten Entsorgung.

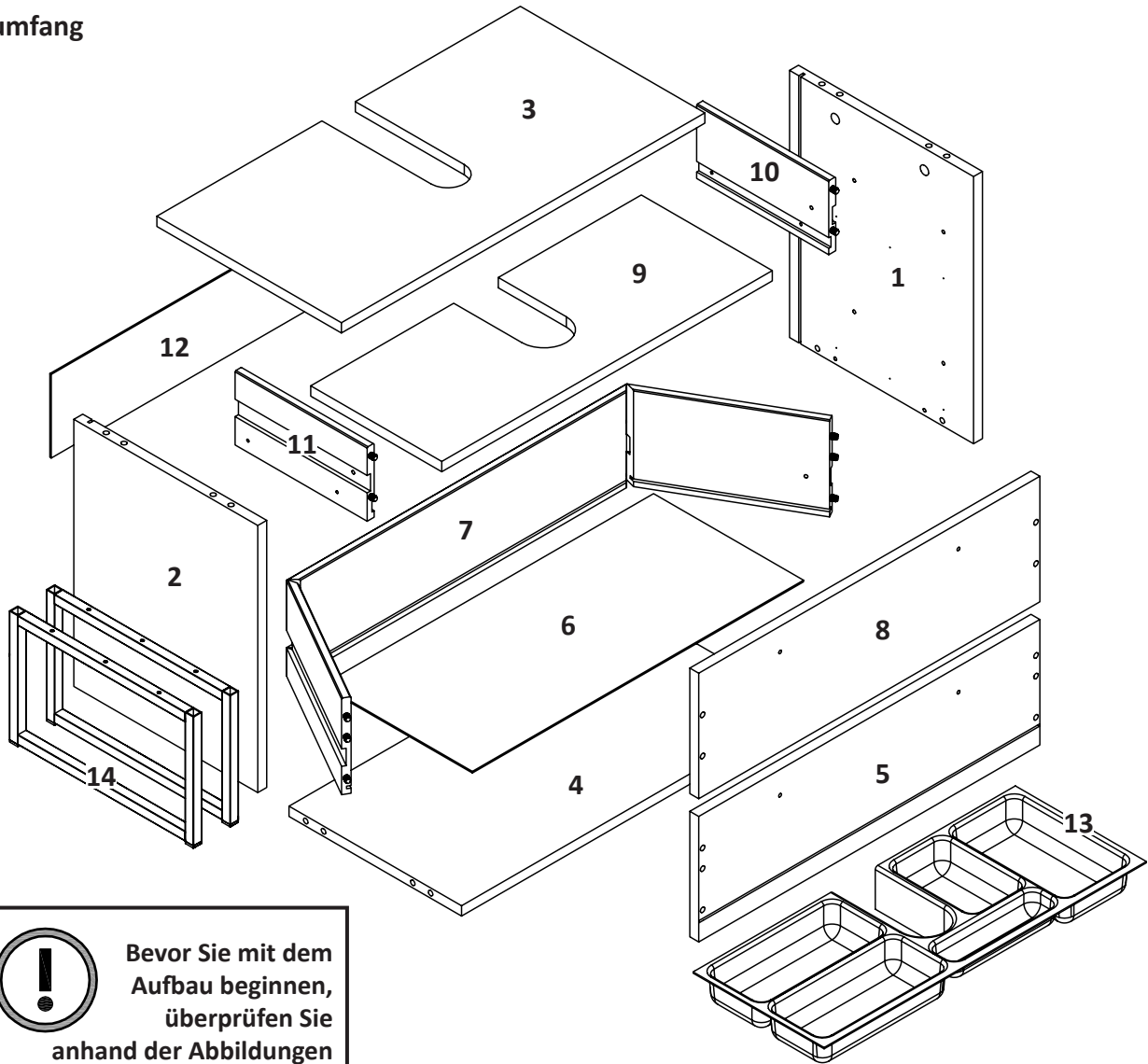
Wartung

Bitte alle Schraubverbindungen in regelmäßigen Zeitabständen überprüfen und nachziehen. Lose Schraubverbindungen führen zu einer Beeinträchtigung der Sicherheit.

Technische Daten

	65,2 cm		63,1 cm		33,1 cm
			Höhe ohne Füße 43,1 cm		Tiefe mit Griff 35,5 cm

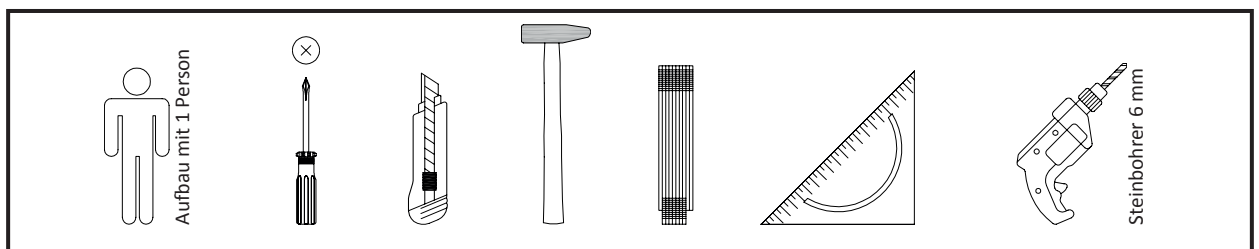
Lieferumfang



! **Bevor Sie mit dem Aufbau beginnen, überprüfen Sie anhand der Abbildungen die Vollständigkeit und Unversehrtheit der Bauteile!**

15 8,0x30 8x	16 8x	17 8x	18 8x
19 246 mm 2x	20 6,3x10 8x	21 M4x9 4x	22 4x
23 4x	24 3,5x20 12x	25 3,0x13 9x	26 2x
27 M4x22 4x	28 6x	29 1x	30 3,5x40 4x
31 1x	32 4x	33 3,0x20 4x	34 14x
35 1x	36 1x		

Sie benötigen zum Aufbau:



Vsebina

Splošno	07
Namenska uporaba	07
Pojasnitev znakov	07
Varnostna navodila	07
Navodila za montažo	08
Navodila za vzdrževanje	08
Odstranjevanje odpadkov	08
Napotek za vzdrževanje	08
Tehnični podatki	08
Vsebina kompleta	09
Montaža	11

Splošno

Ta navodila za montažo so del tega pohištva. Vsebujejo pomembne informacije o sestavljanju in uporabi. Pred uporabo pohištva natančno preberite navodila za montažo, zlasti varnostna navodila. Neupoštevanje navodil za montažo lahko povzroči hude poškodbe ali poškoduje pohištvo.

Navodila za montažo temeljijo na standardih in pravilih, ki veljajo v Evropski uniji. Upoštevajte tudi posamezne lokalne direktive in zakone.

Shranite navodila za montažo za nadaljnjo uporabo. Če pohištvo predate tretjim osebam, obvezno vključite tudi ta navodila za montažo.

Ta navodila za postavitve lahko dobite tudi kot PDF-datoteko po naročilu pri naši Službi za stranke.

Namenska uporaba

To pohištvo je primerno za shranjevanje tekstila in izdelkov široke porabe v zasebnih gospodinjstvih in niso namenjena za komercialni sektor. Uporabljajte pohištvo samo na način, opisan v teh navodilih za montažo. Vsaka drugačna uporaba velja za nepravilno in lahko povzroči premoženjsko škodo ali celo telesne poškodbe. Pohištvo ni otroška igrača. Proizvajalec ne odgovarja za škodo, nastalo zaradi nepravilne ali napačne uporabe.

Pojasnitev znakov

V teh Navodilih za montažo so uporabljeni naslednji znaki:



Ta signal označuje nevarnost srednje stopnje tveganja, pri kateri lahko, če se je ne prepreči, pride do težjih poškodb ali smrti.



Ta signal opozarja na morebitno materialno škodo.



Ta signal vsebuje dodatne koristne informacije za montažo ali uporabo.

Varnostna navodila



Nevarnost zadužitve!!

Otroci se lahko zataknejo v embalažno folijo in se zadušijo ali pogoltnejo majhne sestavne dele in zadušijo.

Majhne dele, embalažne vrečke in folije hranite izven dosega dojenčkov in malčkov!



Opozorilo! Za preprečenje padca na tla, je nujno uporabiti izdelku priložena obešala za pohištvo (Pos 36), kot tudi dodatni set za pritrditev. **Upoštevajte navodila za montažo na strani 08!**



Nevarnost poškodb!

- Nepravilna namestitev lahko poškoduje pohištvo.

- Da se izognete praskam, namestite pohištvo na mehko površino (na primer odejo).

- Nikoli ne izpostavljajte pohištva visokim temperaturam ali vremenskim vplivom.

- Nehajte uporabljati izdelek, če so na pohištvu razpoke ali trske ali če se deformira. Poškodovane dele zamenjajte samo z ustreznimi originalnimi nadomestnimi deli.

- Pred vrtnanjem v steno preverite in upoštevajte potek električne in vodovodne napeljave.

Navodila za montažo

Pri stenski montaži pazite, da ne boste omare montirali na prevodne površine, temveč samo na trdno zidovje. Priložen montažni material je primeren za običajne trdne zidane stene. Pred montažo na steno se pozanimajte o primernem montažnem materialu za vašo steno in priloženega po potrebi zamenjajte.

Navodila za vzdrževanje

Pri čiščenju svojega pohištva in omar z ogledalom uporabljajte po možnosti rahlo navlažene krpe ali usnje. Pri tem pazite, da boste vse dele pohištva po uporabi ali čiščenju skrbno obrisali do suhega. Ne uporabljajte čistil, ki drgnejo površino ali ki vsebujejo topila in se izogibajte uporabi krp iz mikrovlaknen. Upoštevajte, da lahko nekateri kozmetični izdelki v koncentrirani obliki poškodujejo material, če jih ne obrišete takoj s površine. Nemudoma odstranite stoječo vlago in preprečite tvorjenje kondenzata. Ker tovrstna škoda ni pokrita z garancijo, vas prosimo, da ta navodila skrbno upoštevate, da boste s svojim izdelkom dolgo zadovoljni. Navodila za nego k posameznim vrstam materialov dobite tudi na naši spletni strani pod: www.w-schildmeyer.de

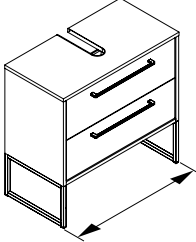
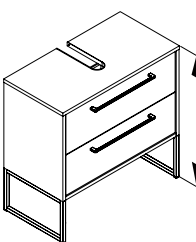
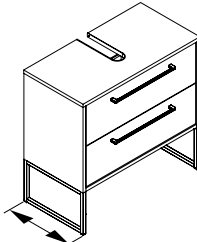
Odstranjevanje odpadkov

Embalaža je sestavljena iz materialov, ki jih je možno reciklirati. Odstranite jih okolju primerno v skladu z lokalno veljavnimi predpisi. Izdelka po njegovi končani življenjski dobi ne odvrzite v gospodinjske odpadke. Pri komunalnem podjetju se pozanimajte o okolju primernem odstranjevanju odpadkov.

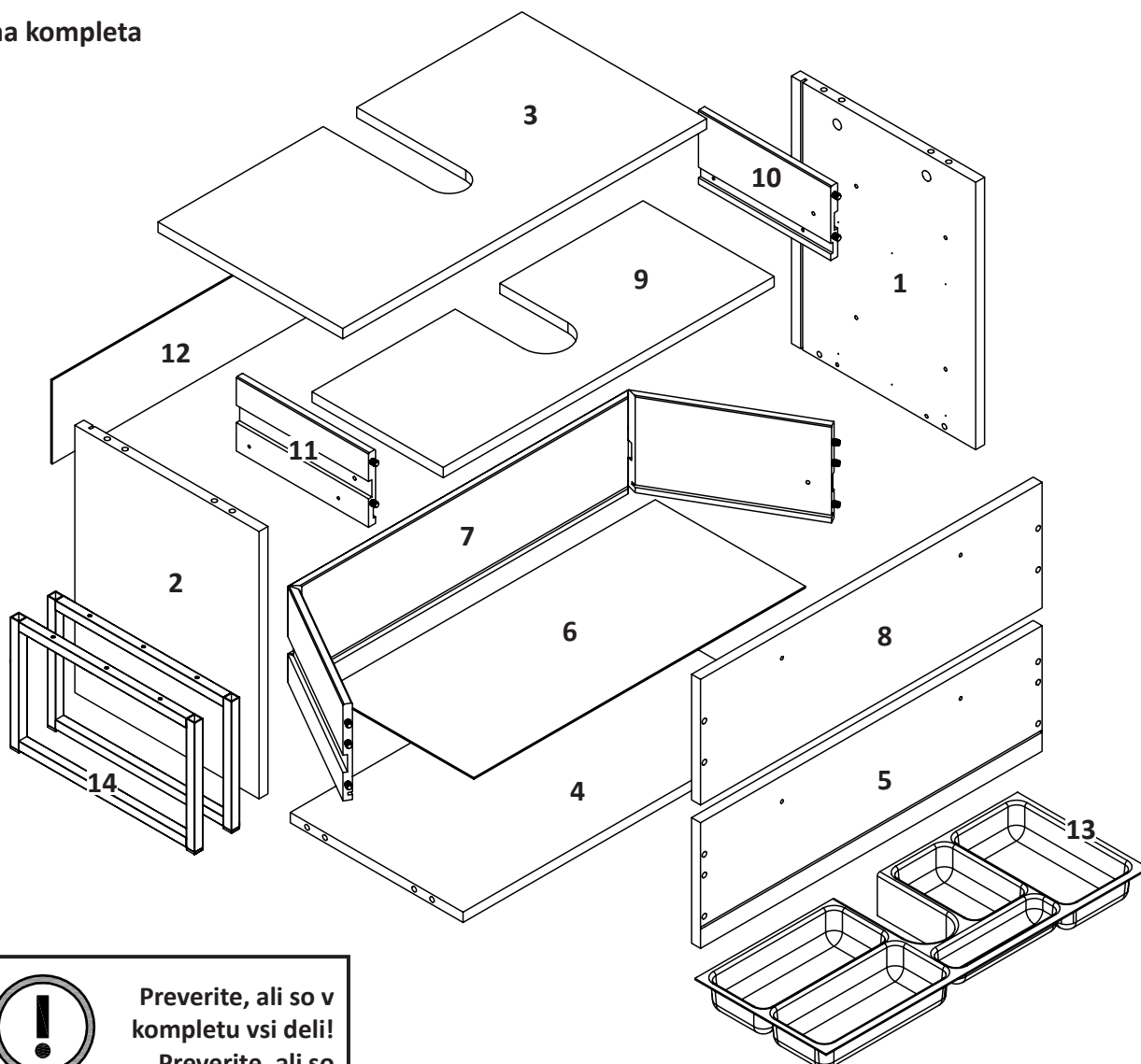
Napotek za vzdrževanje

Vse vijačne zveze preverjajte redno v enakomernih časovnih razmikih in jih po potrebi naknadno pritegnite. Netrdne vijačne zveze ogrožajo varnost.

Tehnični podatki

	65,2 cm		63,1 cm		33,1 cm
		Višina brez stojal 43,1 cm		Globina z ročajem 35,5 cm	

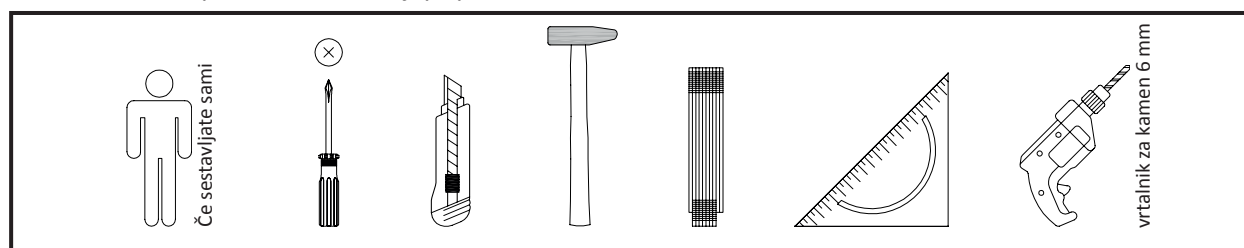
Vsebina kompleta



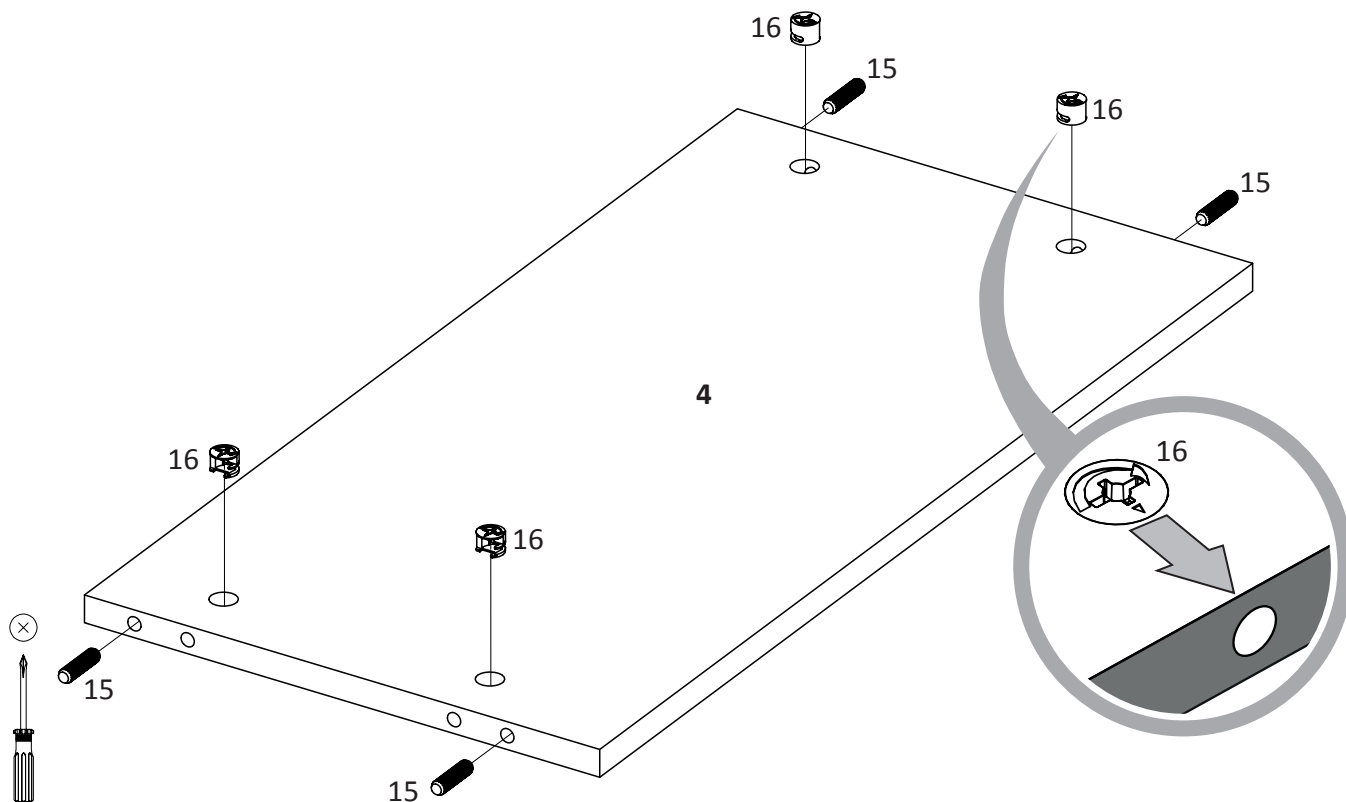
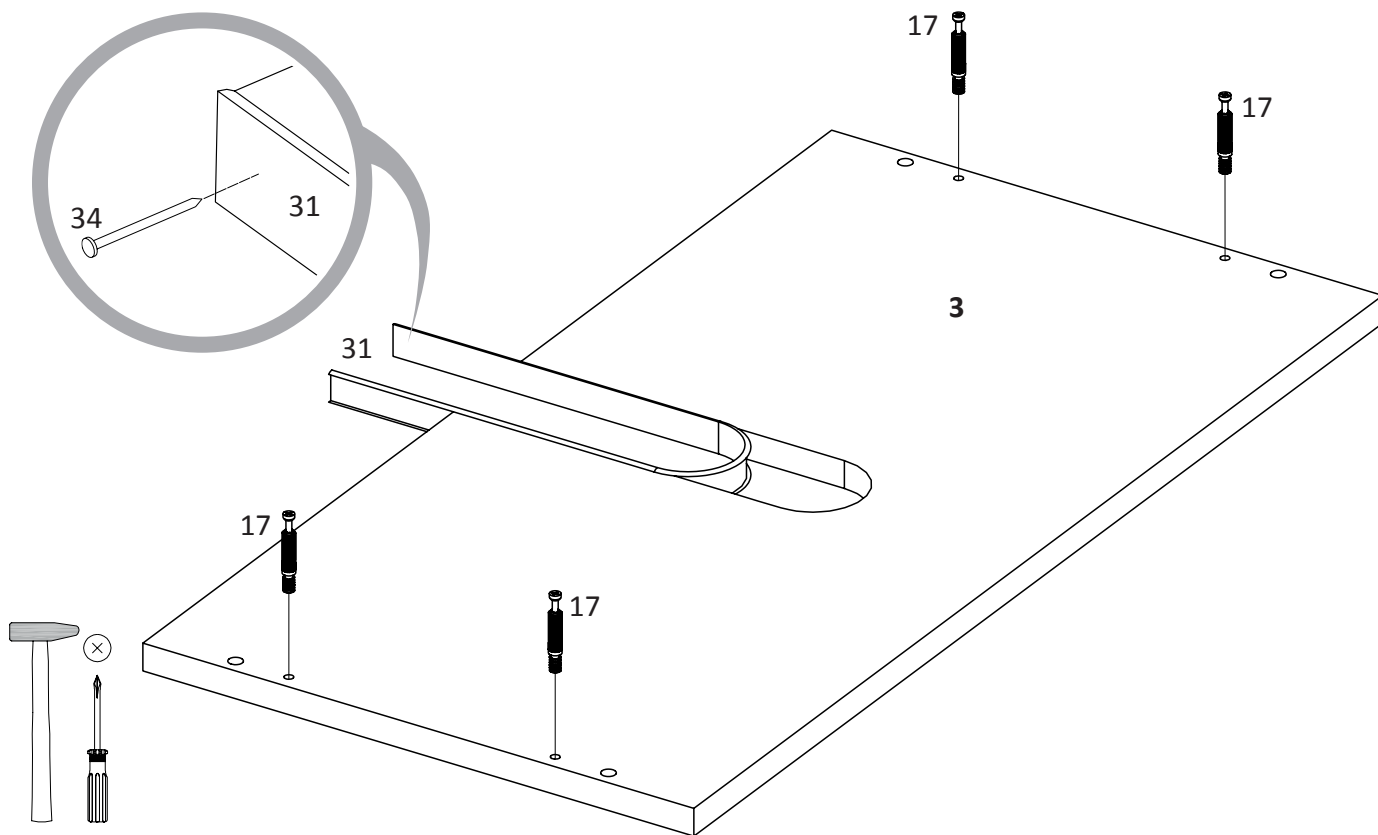
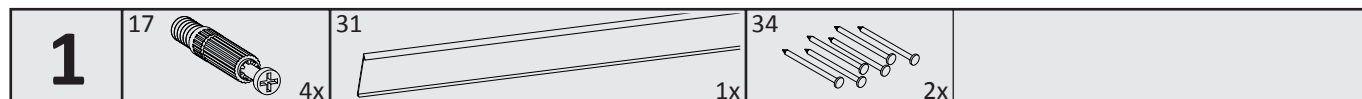
**Preverite, ali so v kompletu vsi deli!
Preverite, ali so posamezni deli morda poškodovani!**

15		8x	16		8x	17		8x	18		8x
19		2x	20		8x	21		4x	22		4x
23		4x	24		12x	25		9x	26		2x
27		4x	28		6x	29		1x	30		4x
31		1x	32		4x	33		4x	34		14x
35		1x	36		1x						

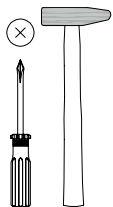
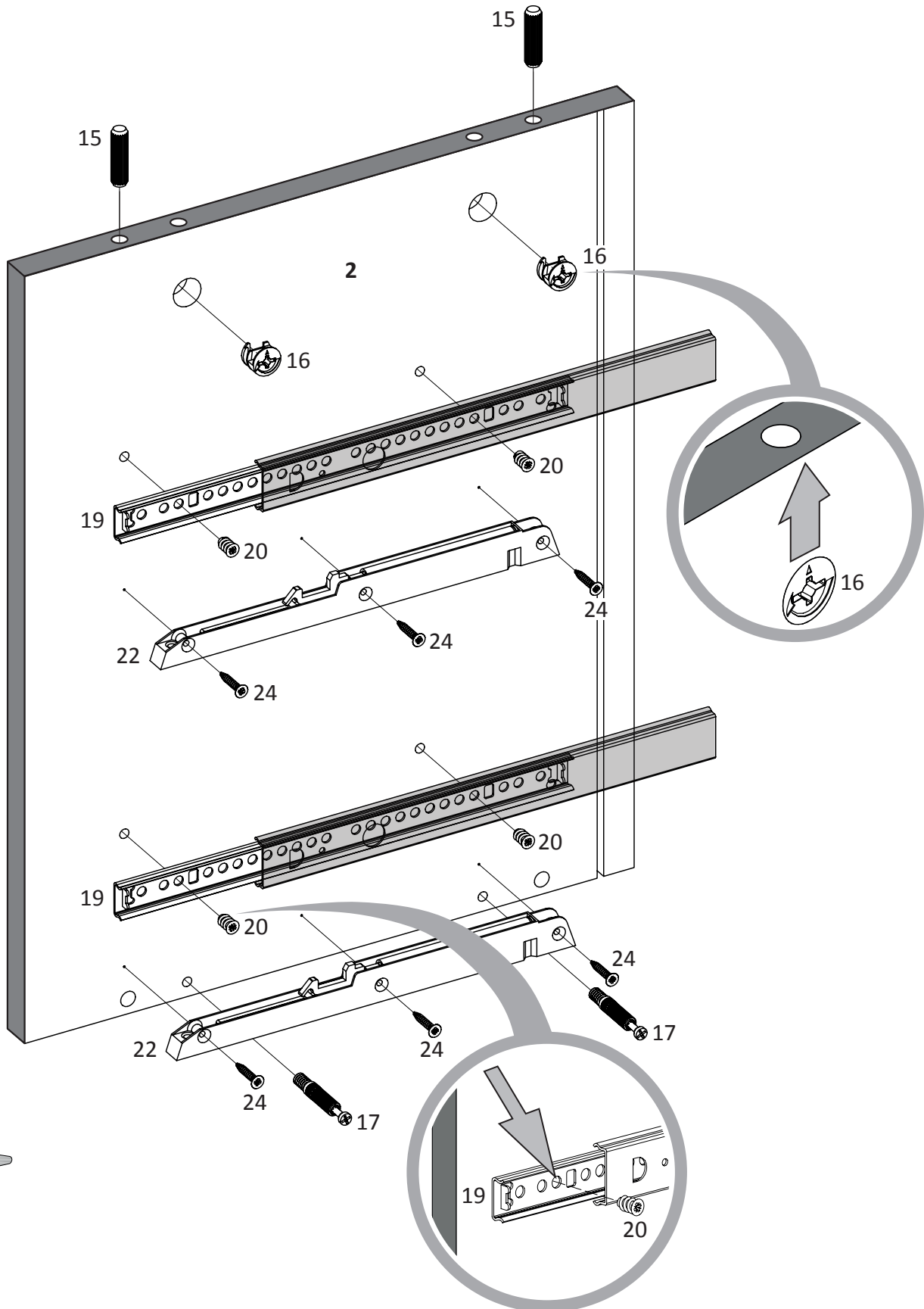
Za sestavitev so potrebni naslednji pripomočki:



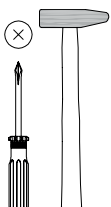
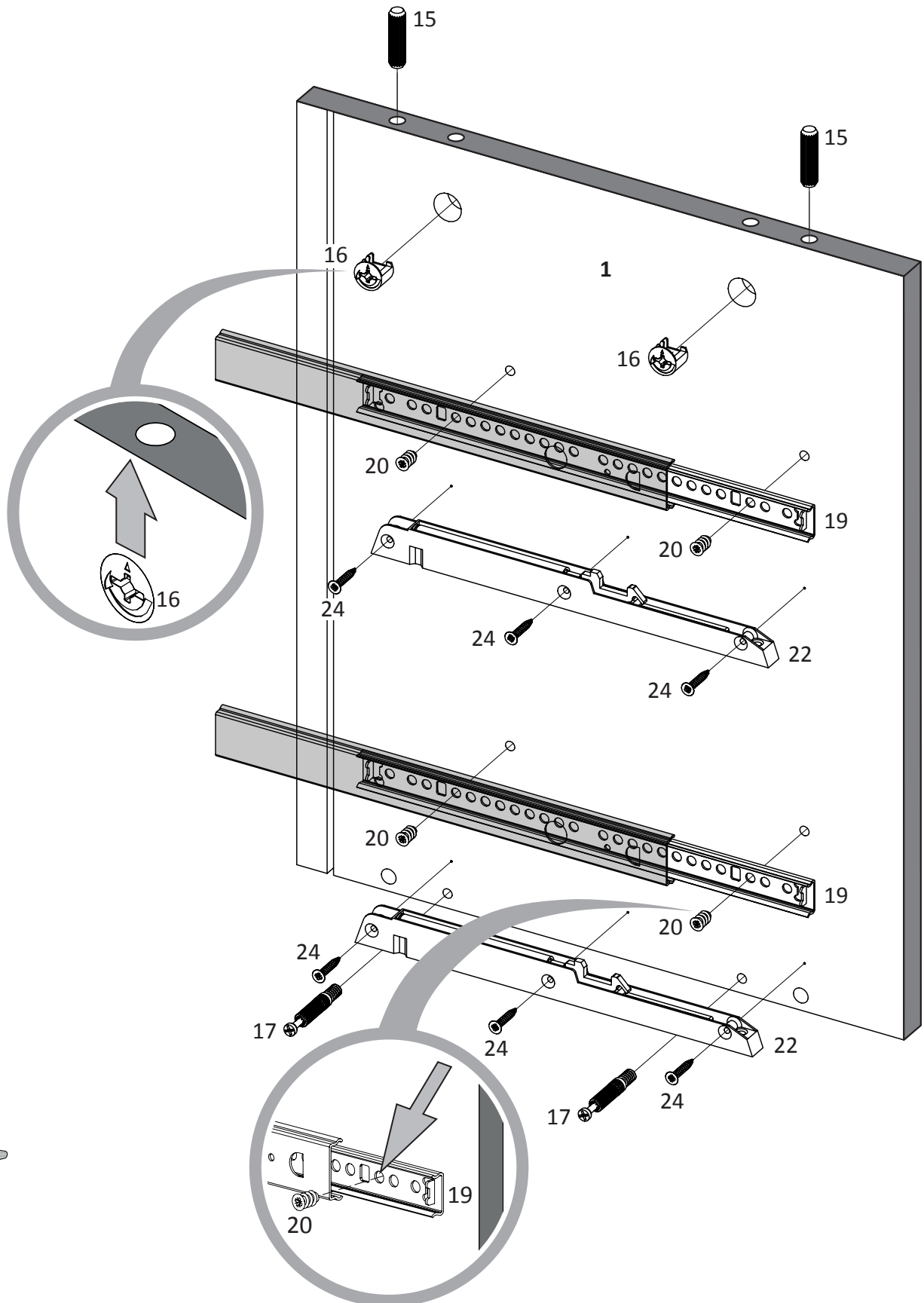
Montage / Montaža



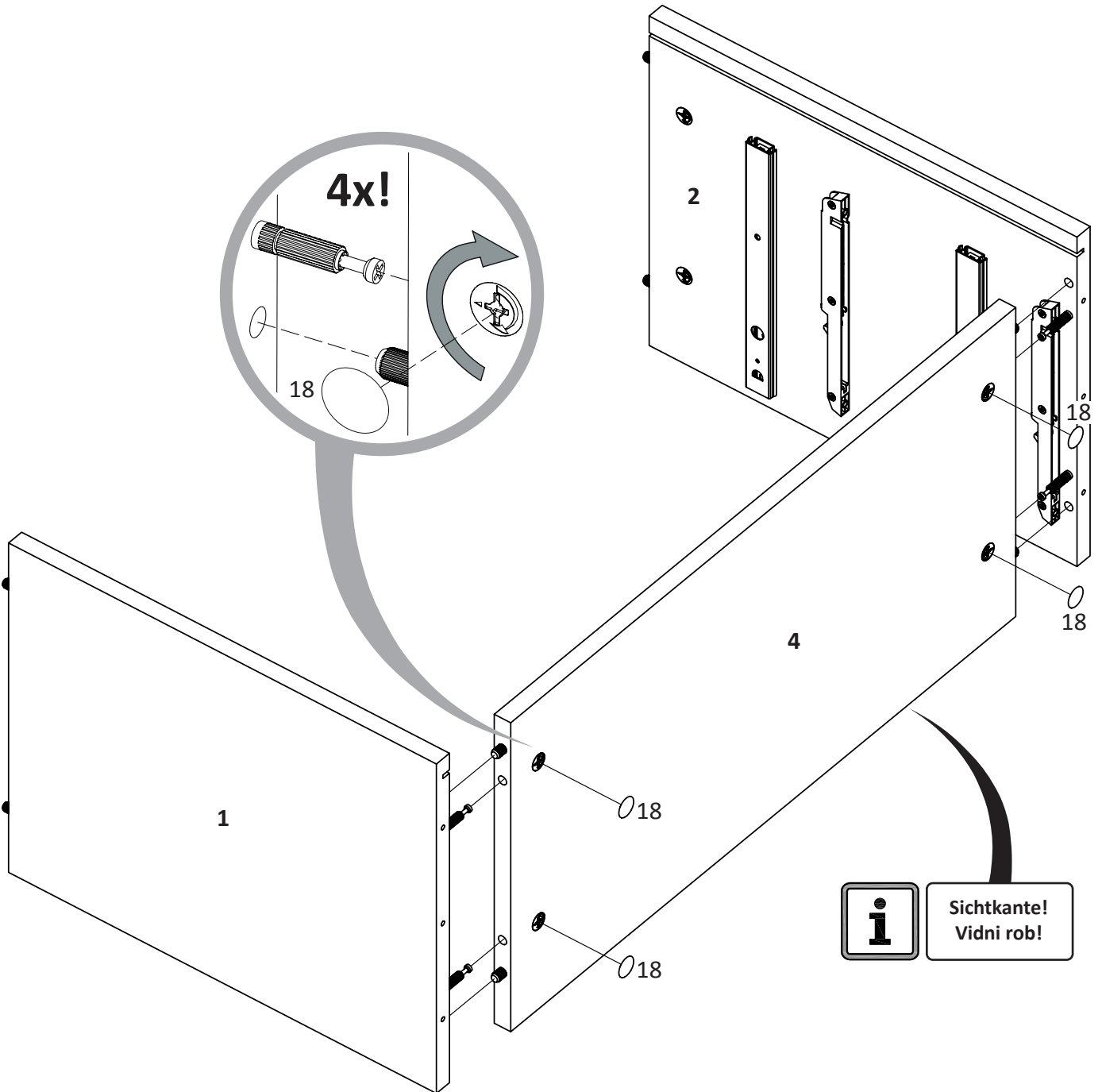
3	15 8,0x30 2x	16 2x	17 2x	19 246 mm 2x	20 6,3x10 4x
	22 2x	24 3,5x20 6x			



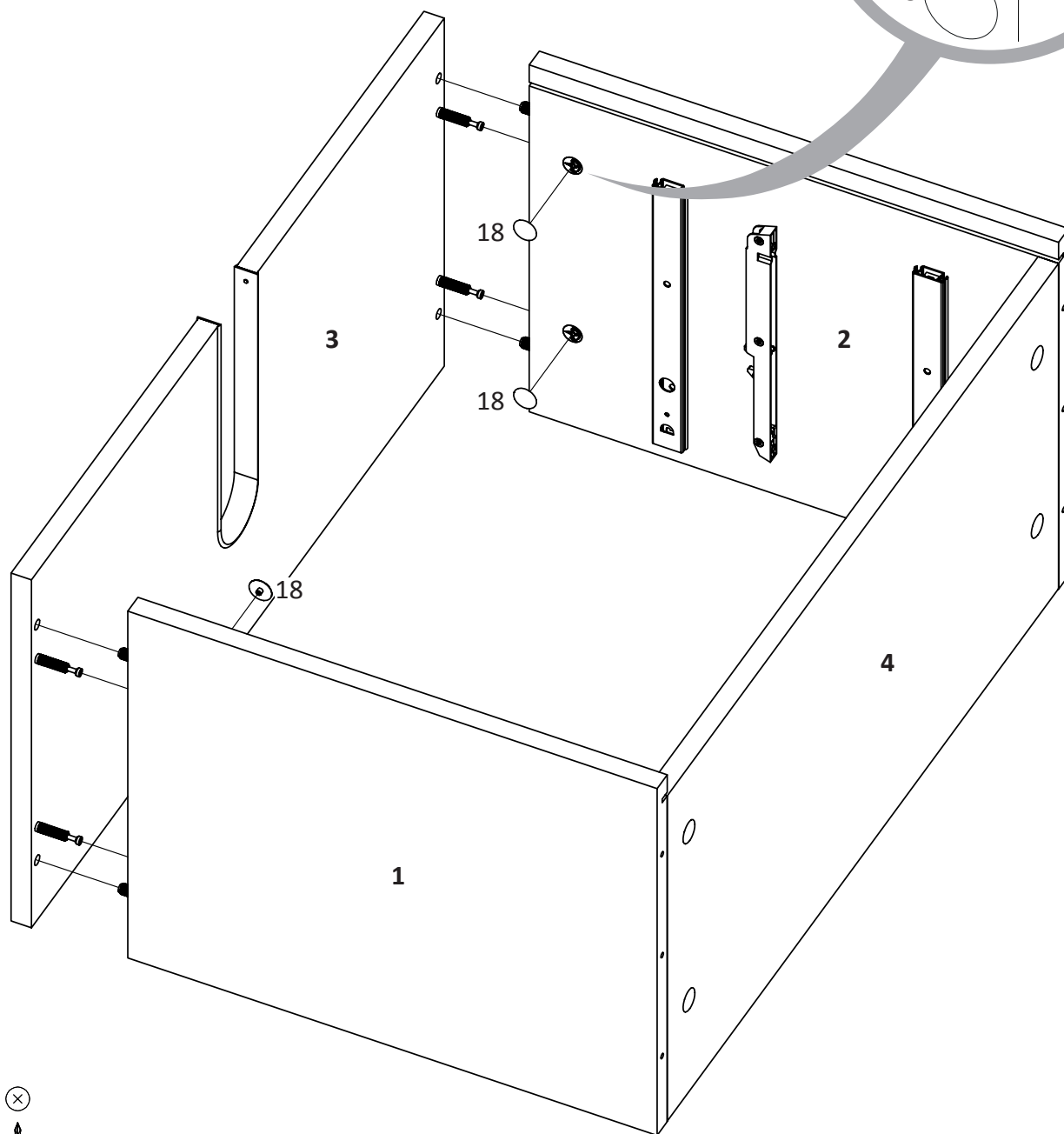
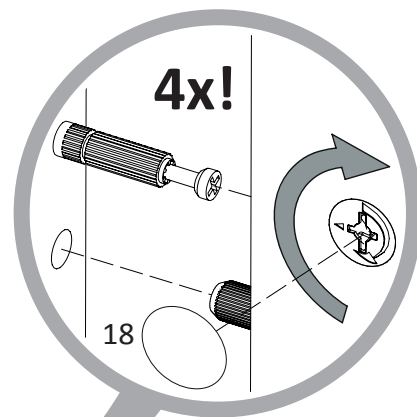
4	15 8,0x30 2x	16 2x	17 2x	19 246 mm 2x	20 6,3x10 4x
	22 2x	24 3,5x20 6x			



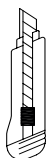
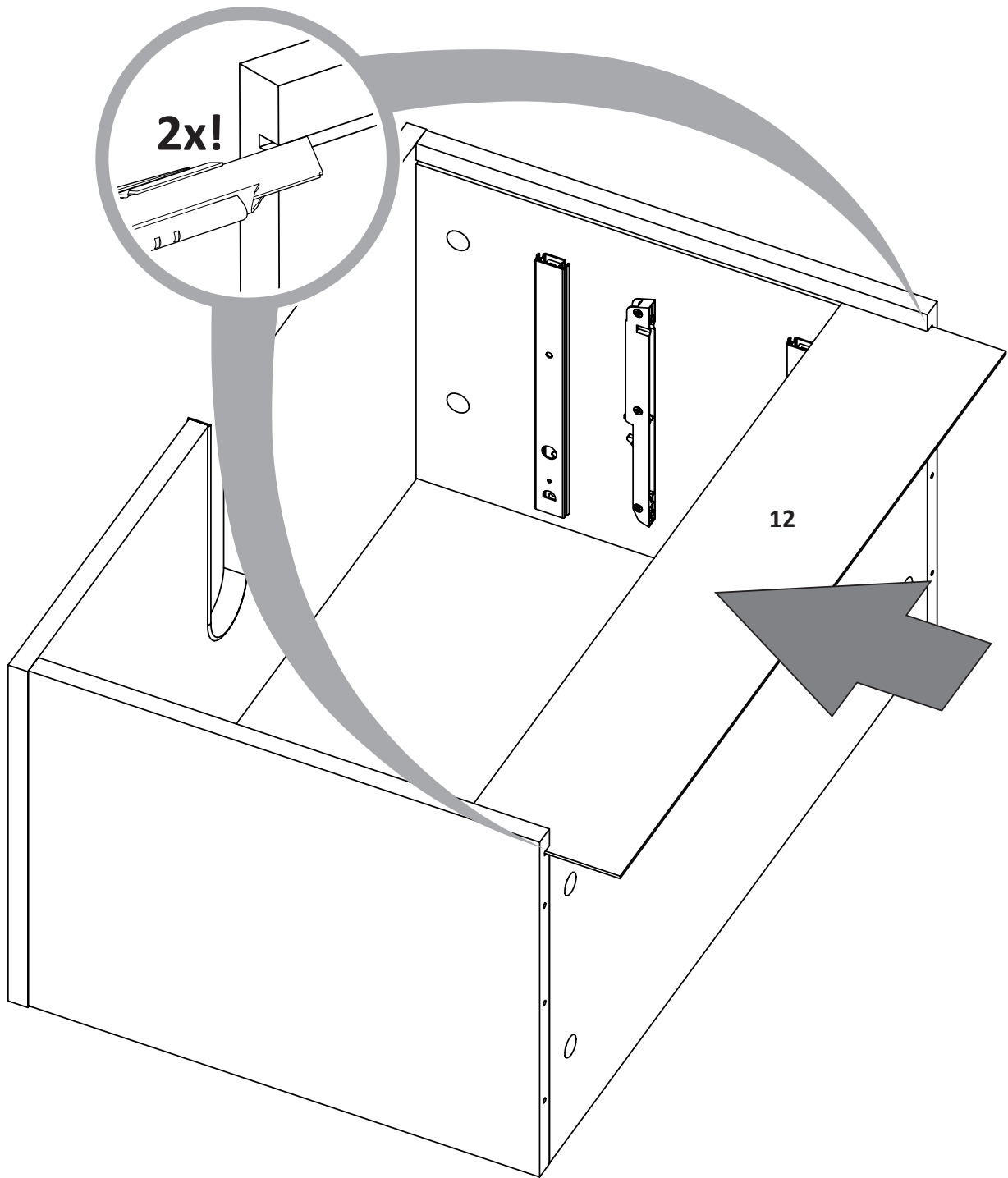
5	18		4x
----------	----	---	----






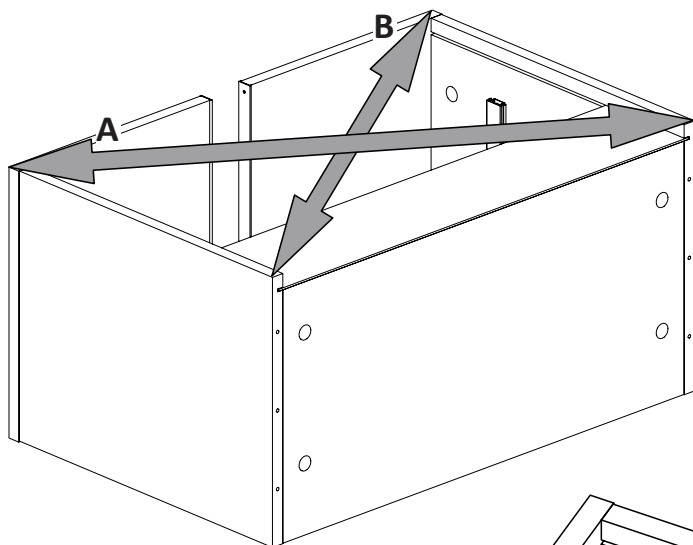
6	18		4x
----------	----	---	----



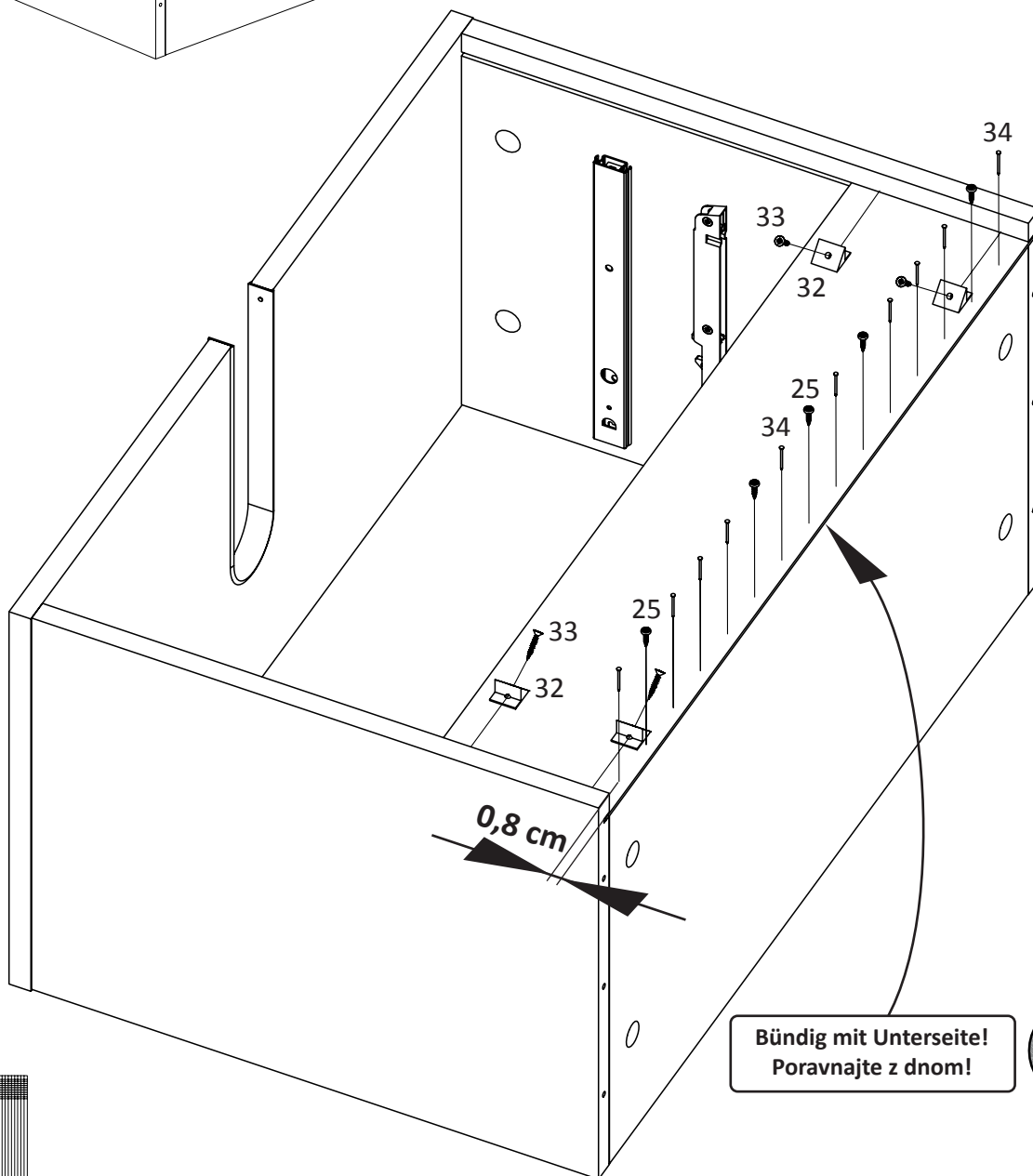
7



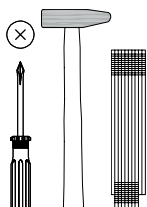
8	25	32	33	34	
	3,0x13 5x	 4x	 3,0x20 4x	 10x	



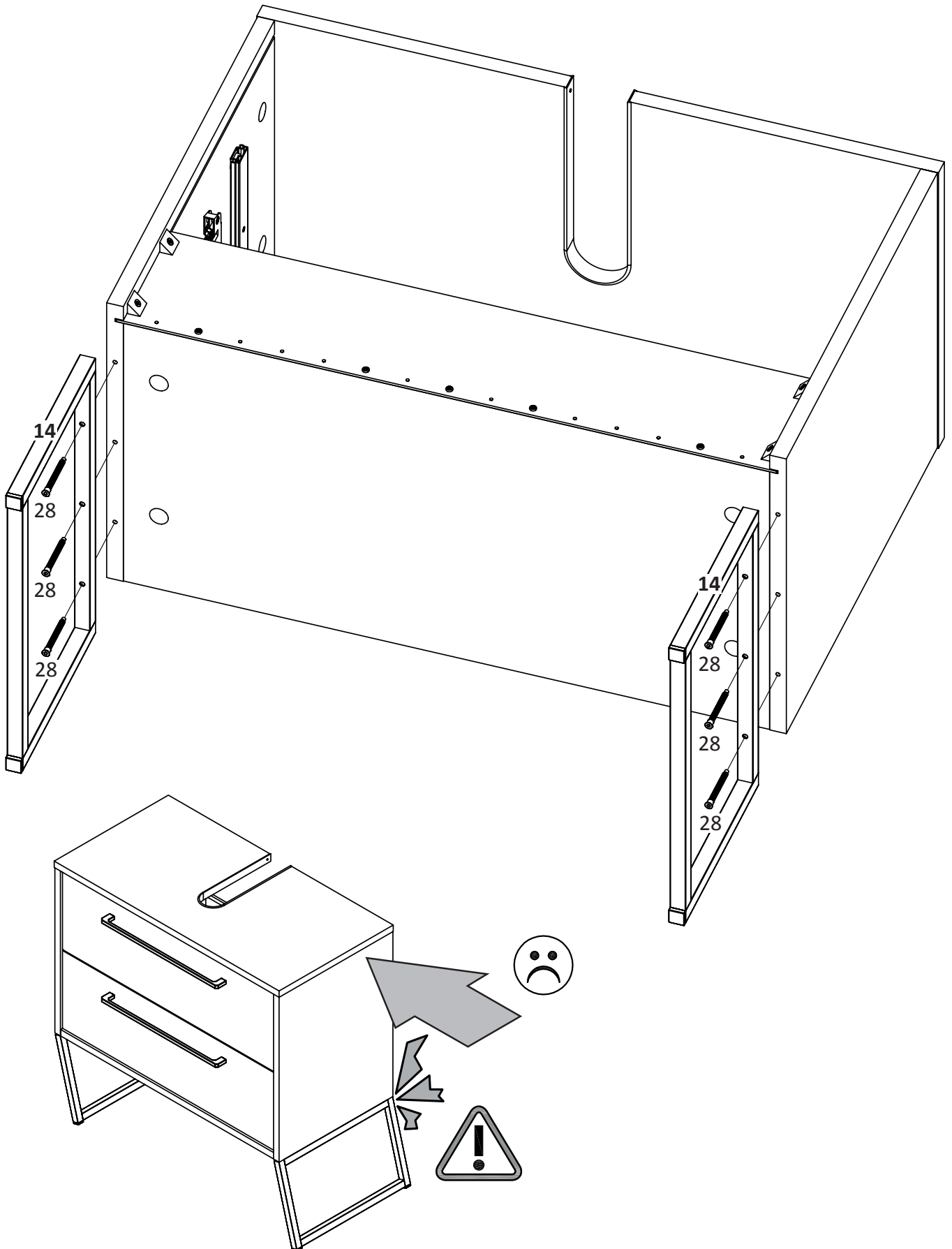
A = B !!

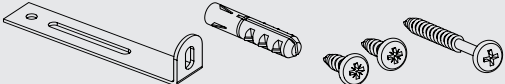


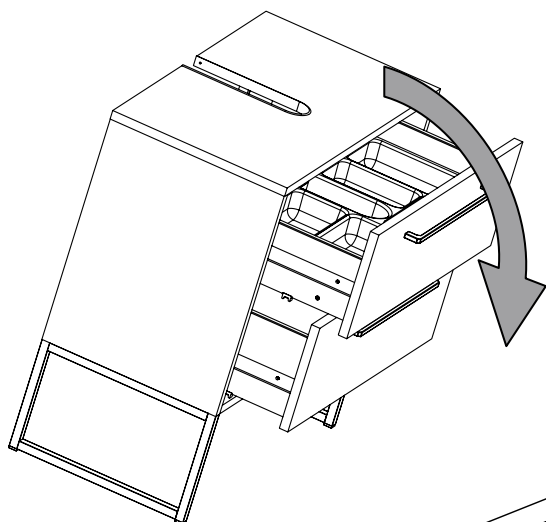
**Bündig mit Unterseite!
Poravnajte z dnom!**



9	28  6x	29  1x
----------	---	---

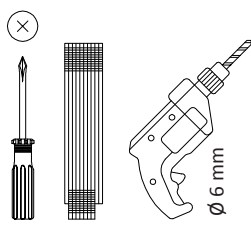
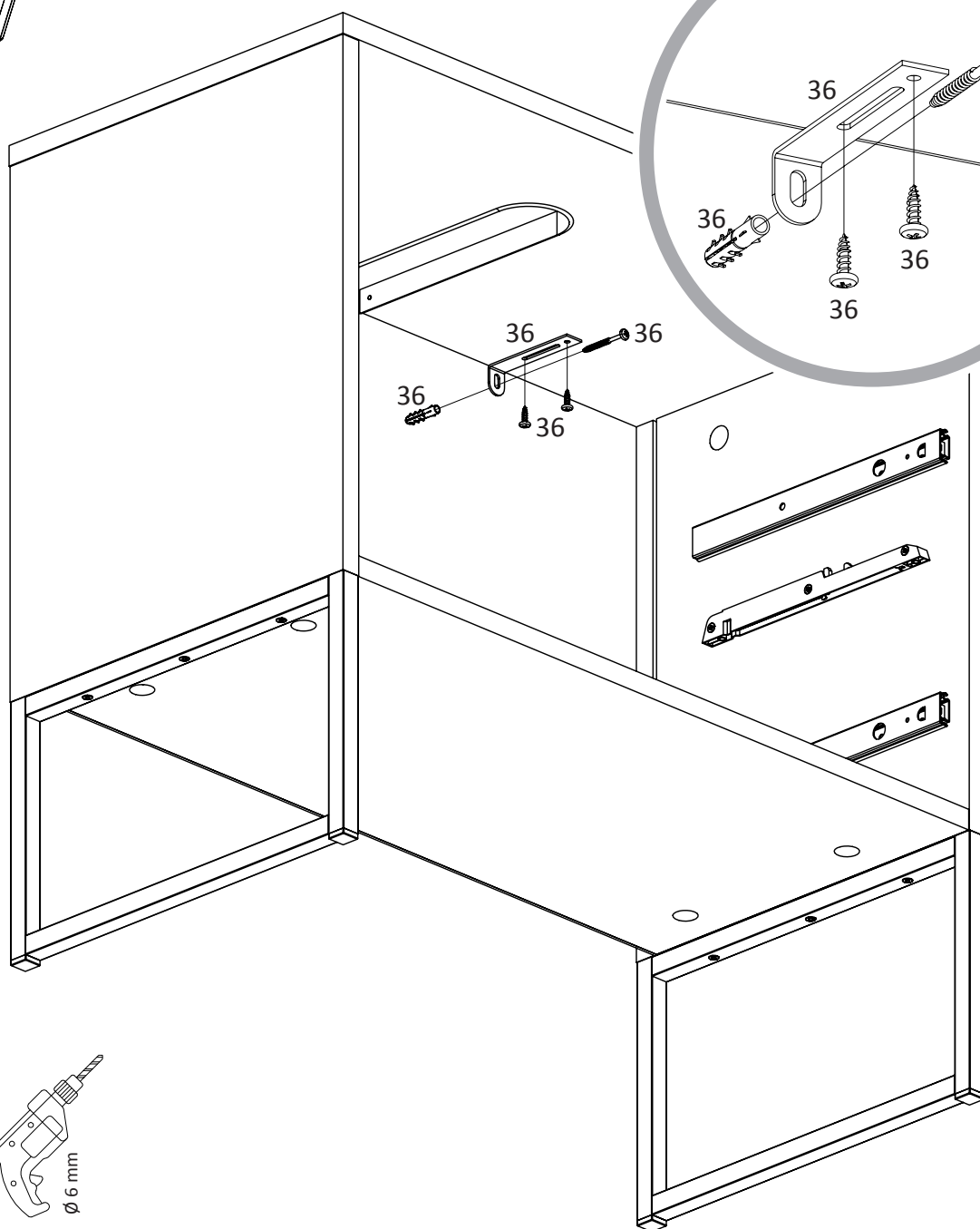
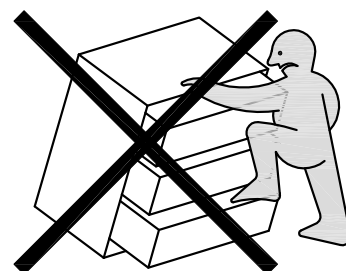


10 36  1x

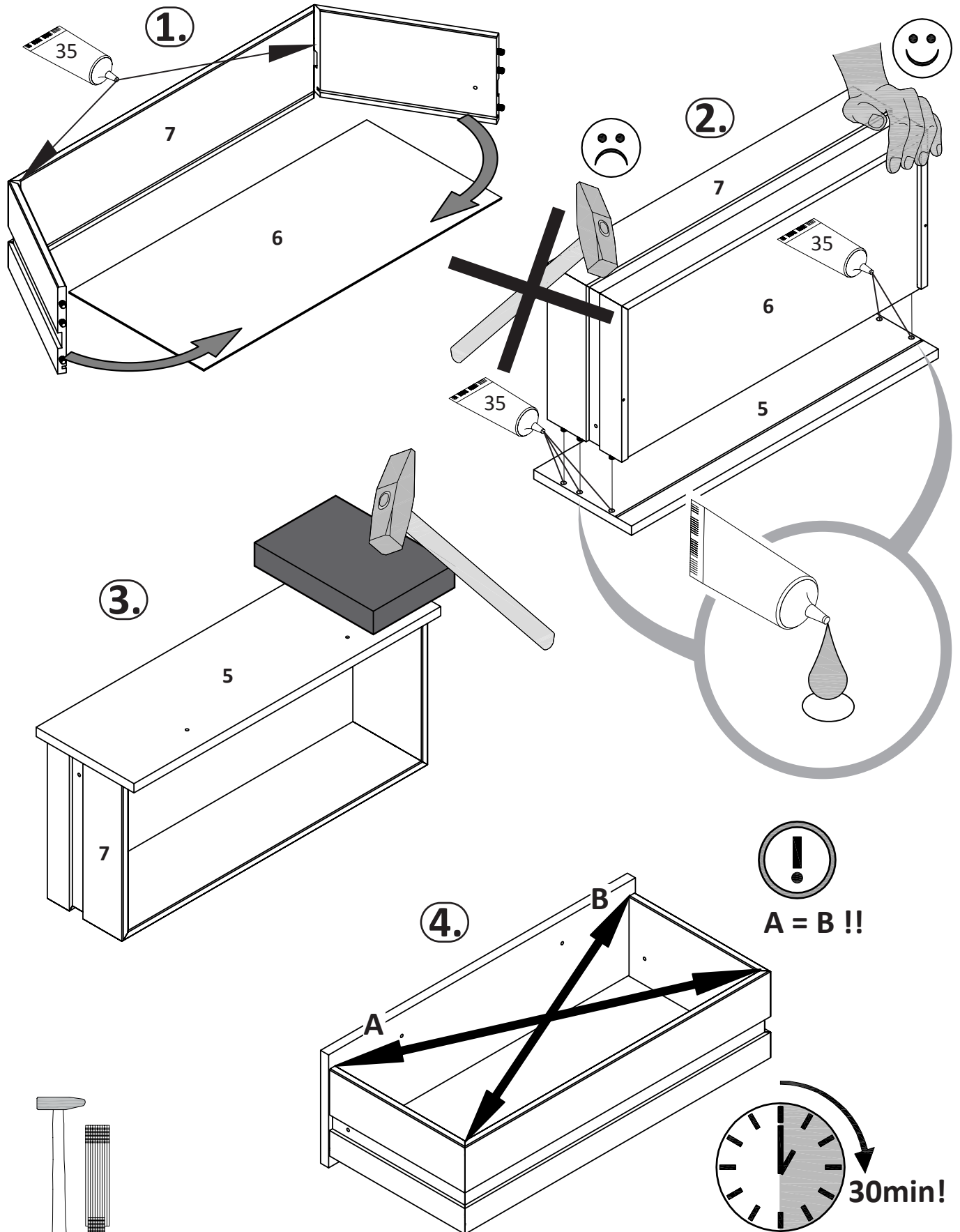


AT **Achtung! Kippgefahr!**
Wandbefestigung unbedingt verwenden!

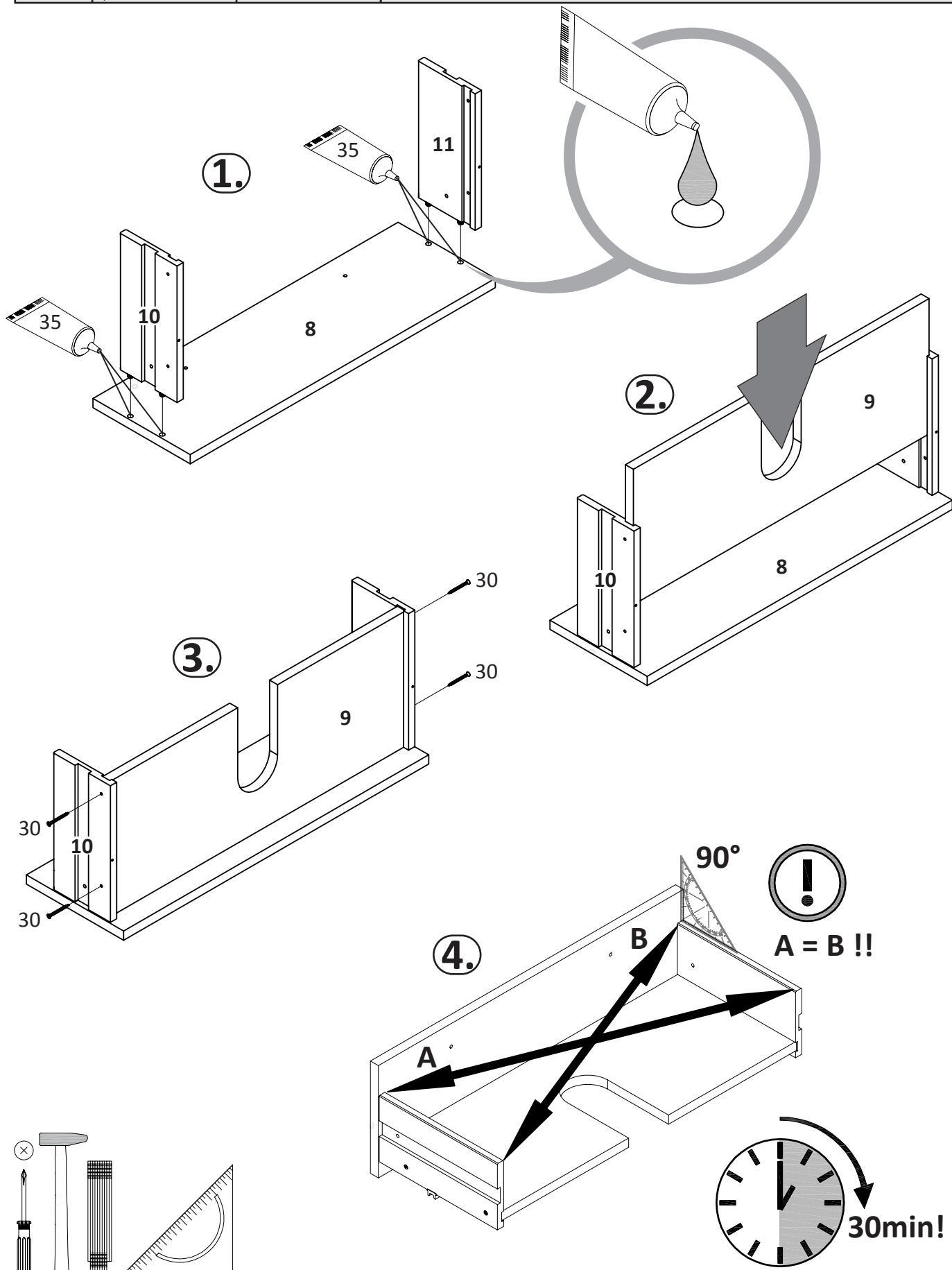
SI **Pozor! Obvezno uporabite**
elemente za pritrditev na steno!



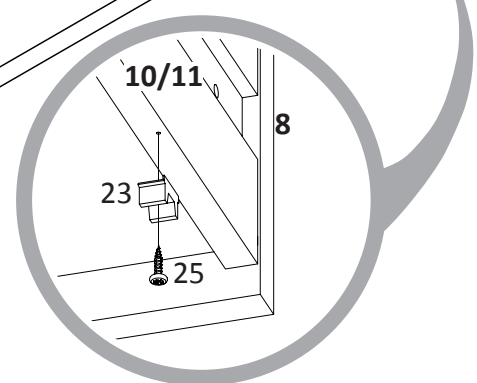
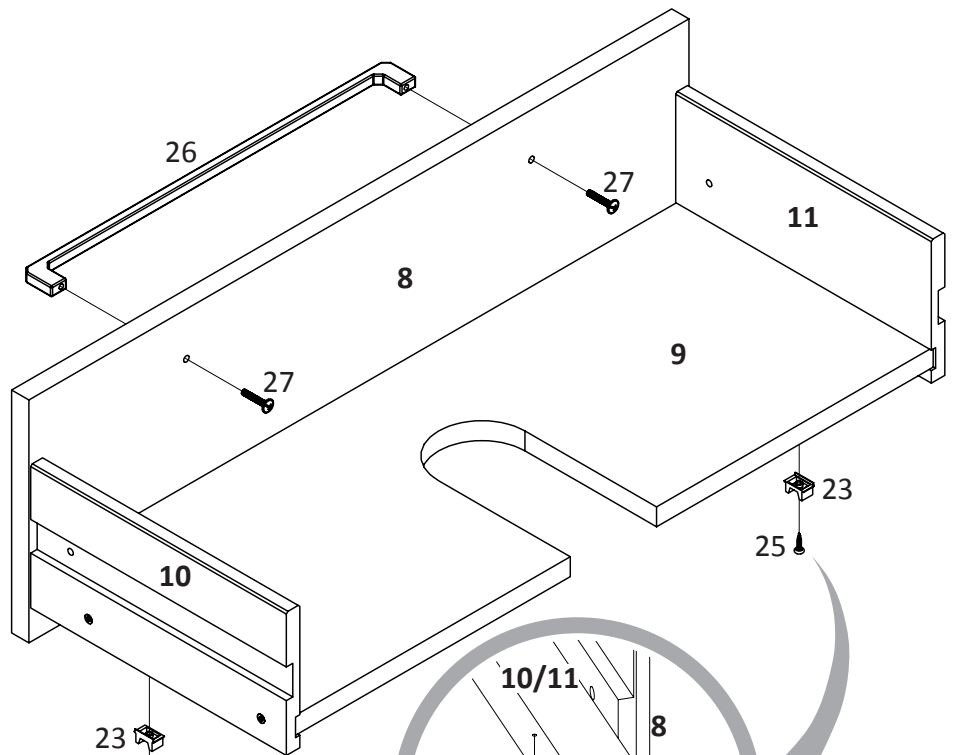
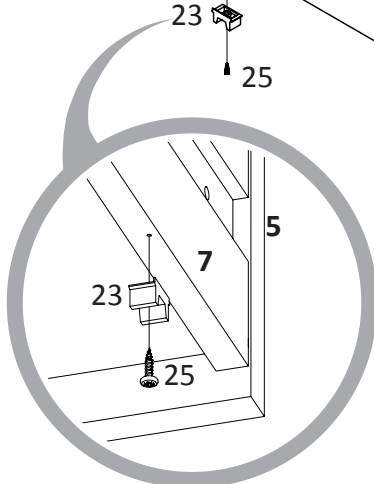
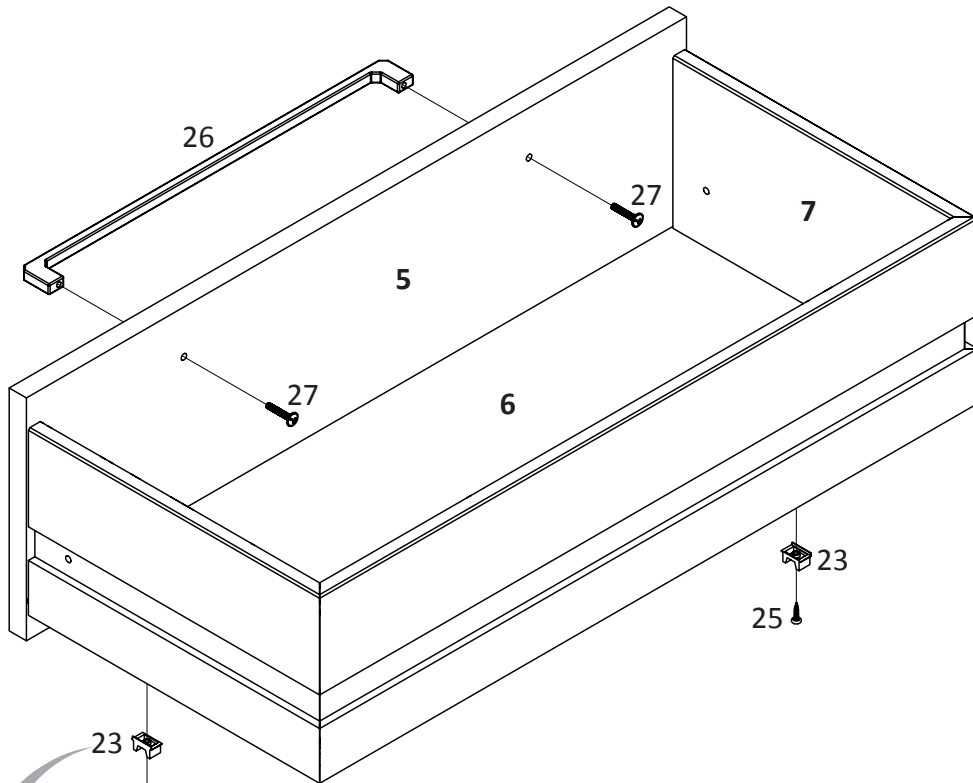
11  35 1x



12	30		4x
	3,5x40		
	35		1x



13	23		25		26		27	
	4x		3,0x13	4x		2x	M4x22	4x



14

21

M4x9



4x

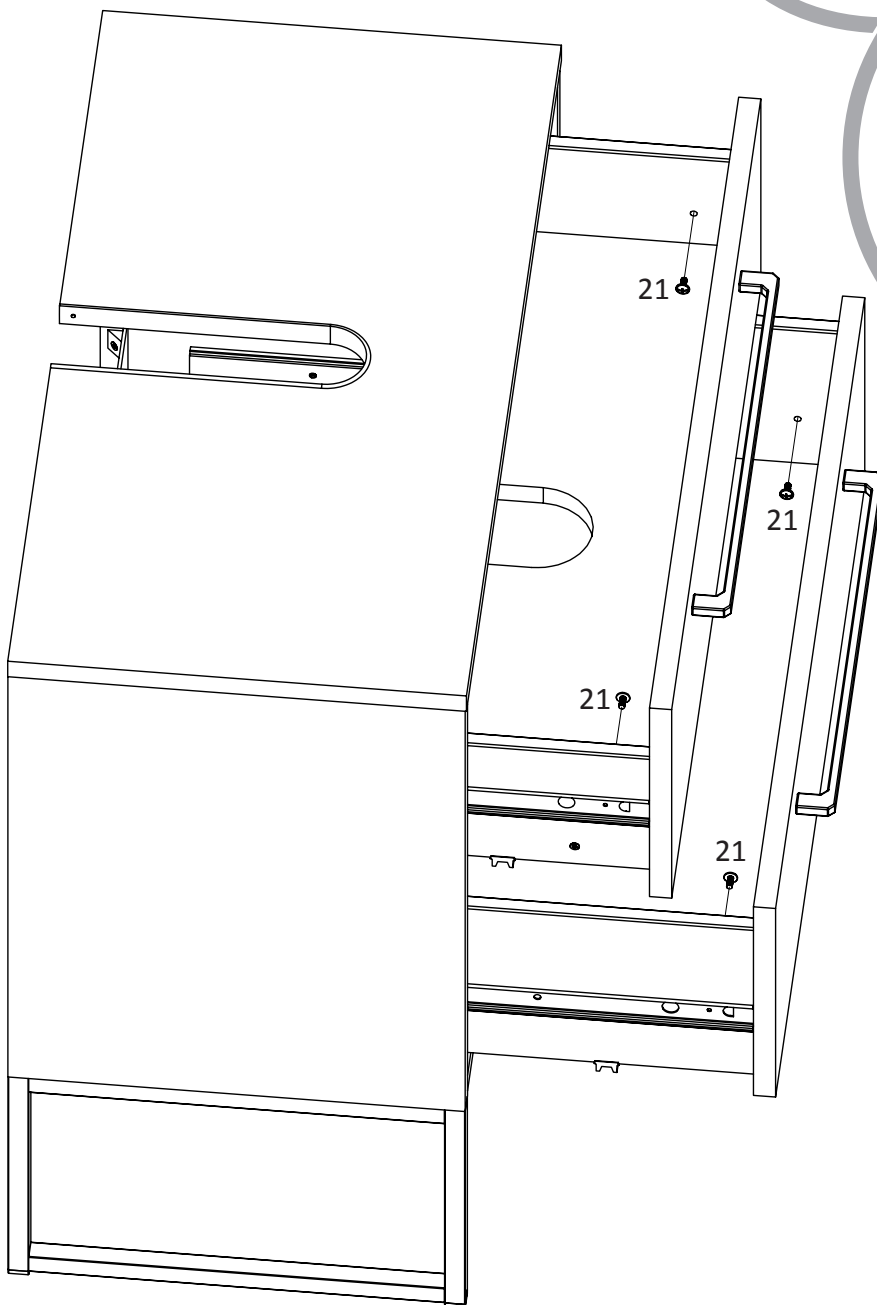


Vorspannen des Selbsteinzuges
Prednastavitev samozapiranja

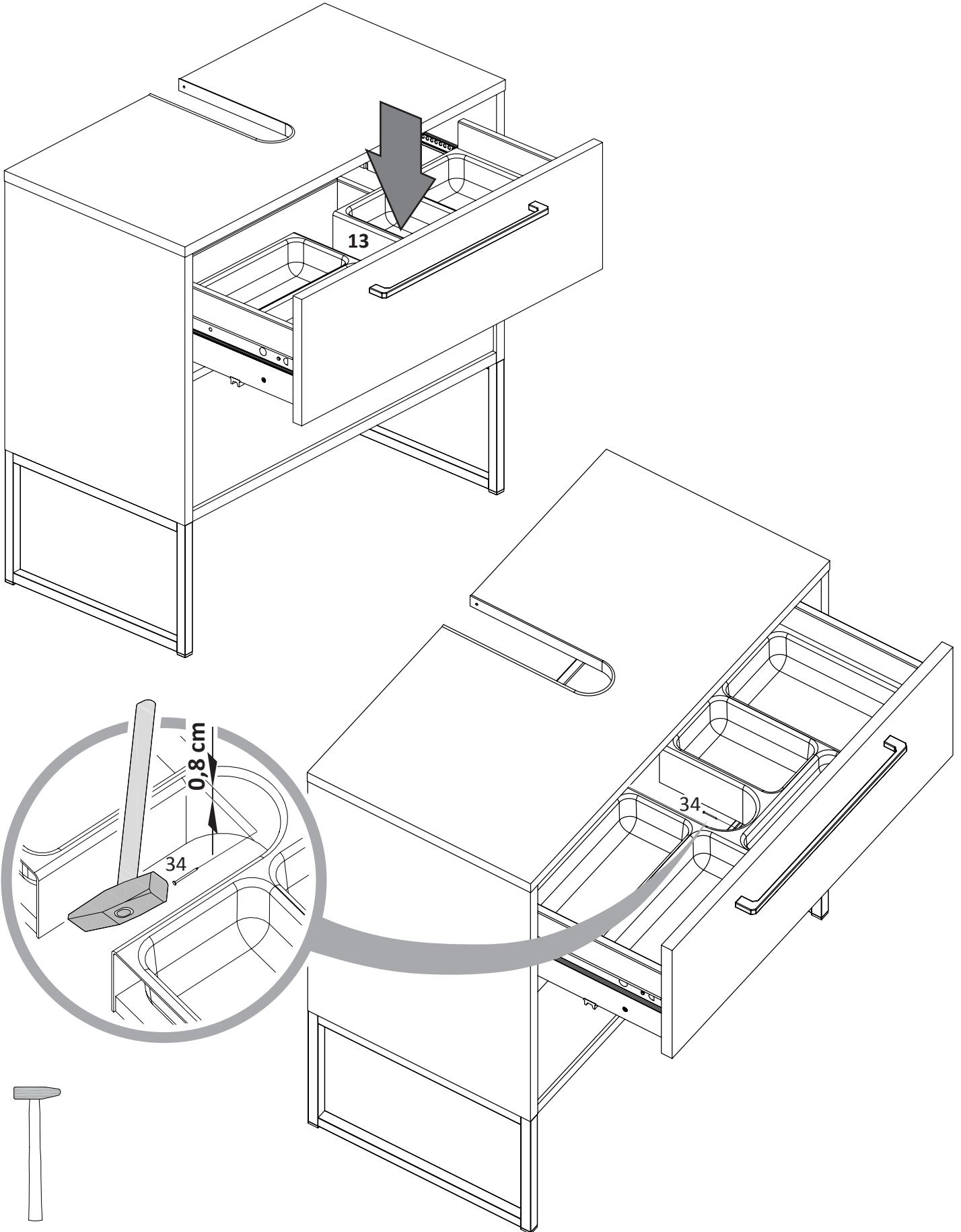
click!

1.

2.



15 ³⁴  1x





AT

Hersteller / Inverkehrbringer:
W. Schildmeyer GmbH & Co. KG
Sachsenweg 55
D-32547 Bad Oeynhausen
(keine Serviceadresse)

SI

Proizvajalec / distributer:
W. Schildmeyer GmbH & Co. KG
Sachsenweg 55
D-32547 Bad Oeynhausen
(ni naslova storitve)

KUNDENDIENST ARTIKELNR.: 713782

 **AT** 00800-09 34 85 67
@ info@zeitlos-vertrieb.de

MODELL Milano VII/2021

POPRODAJNA PODPORA Artikel št.: 713782

 **SI** 00800-09 34 85 67
@ info@zeitlos-vertrieb.de

IZDELEK Milano VII/2021

3

JAHRE GARANTIE

3

LET GARANCIJE