



Montageanleitung

WORKZONE®

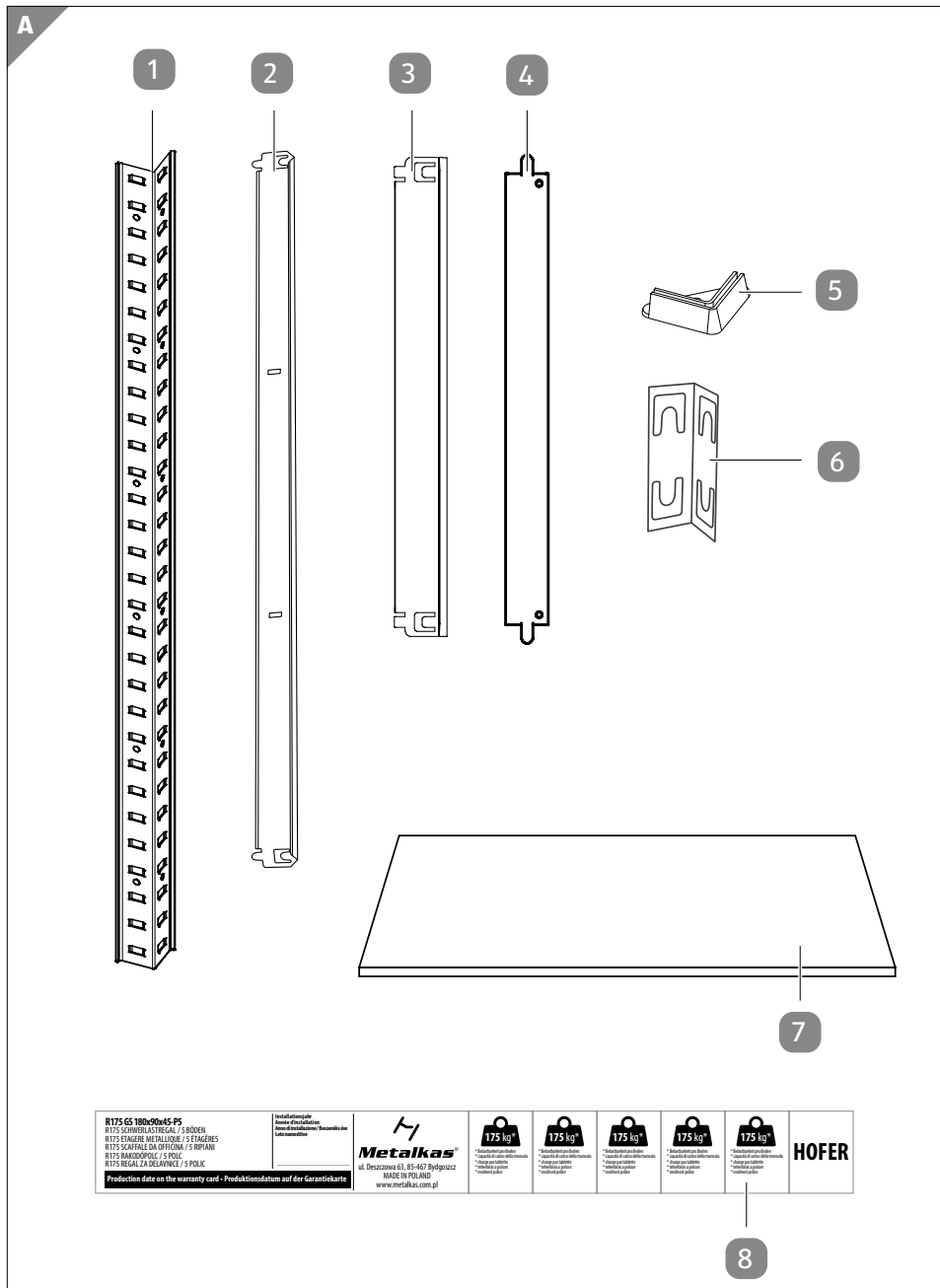
SCHWERLASTREGAL



Inhalt

Lieferumfang	3
Komponenten	4
Benötigte, nicht mitgelieferte Verbindungselemente	4
Benötigte, nicht mitgelieferte Werkzeuge.....	4
Mit QR-Codes schnell und einfach ans Ziel	5
Allgemeines	6
Montageanleitung lesen und aufbewahren.....	6
Bestimmungsgemäßer Gebrauch	6
Zeichenerklärung	6
Sicherheit	7
Hinweiserklärung.....	7
Allgemeine Sicherheitshinweise.....	7
Montage	9
Lieferumfang prüfen.....	9
Montageschritte.....	9
Reinigung und Pflege	15
Technische Daten	15
Entsorgung	15
Verpackung entsorgen.....	15
Regal entsorgen.....	15

Lieferumfang



Komponenten

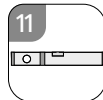
- 1 Stütze, 8×
- 2 Längstraverse, 10×
- 3 Quertraverse, 10×
- 4 Querstrebe, 5×
- 5 Schutzkappe, 8×
- 6 Verbindungsstück, 4×
- 7 Fachboden, 5×
- 8 Aufkleber

Benötigte, nicht mitgelieferte Verbindungselemente

- 9 Dübel, 4× (nicht abgebildet)
- 10 Schraube, 4× (nicht abgebildet)

Benötigte, nicht mitgelieferte Werkzeuge

11 Wasserwaage



12 Hammer



13 Schlitzschraubendreher



Mit QR-Codes schnell und einfach ans Ziel

Egal, ob Sie **Produktinformationen**, **Ersatzteile** oder **Zubehör** benötigen, Angaben über **Herstellergarantien** oder **Servicestellen** suchen oder sich bequem eine **Video-Anleitung** anschauen möchten, mit unseren QR-Codes gelangen Sie kinderleicht ans Ziel.

Was sind QR-Codes?

QR-Codes (QR = Quick Response) sind grafische Codes, die mithilfe einer Smartphone-Kamera gelesen werden und beispielsweise einen Link zu einer Internetseite oder Kontaktdaten enthalten.

Ihr Vorteil: Kein lästiges Eintippen von Internet-Adressen oder Kontaktdaten!

Und so geht's

Zum Scannen des QR-Codes benötigen Sie lediglich ein Smartphone, einen installierten

QR-Code-Reader sowie eine Internet-Verbindung.

Einen QR-Code-Reader finden Sie in der Regel kostenlos im App Store Ihres Smartphones.

Jetzt ausprobieren

Scannen Sie einfach mit Ihrem Smartphone den folgenden QR-Code und erfahren Sie mehr über Ihr neu erworbenes Hofer-Produkt.

Ihr Hofer-Serviceportal

Alle oben genannten Informationen erhalten Sie auch im Internet über das Hofer-Serviceportal unter www.hofer-service.at.



Beim Ausführen des QR-Code-Readers können abhängig von Ihrem Tarif Kosten für die Internet-Verbindung entstehen.

Allgemeines

Montageanleitung lesen und aufbewahren



Diese Montageanleitung gehört zu diesem Schwerlastregal (im Folgenden nur „Regal“ genannt). Sie enthält wichtige Informationen zum Zusammenbau und zur Handhabung.

Lesen Sie die Montageanleitung, insbesondere die Sicherheitshinweise, sorgfältig durch, bevor Sie das Regal einsetzen. Die Nichtbeachtung dieser Montageanleitung kann zu schweren Verletzungen oder zu Schäden am Regal führen. Die Montageanleitung basiert auf den in der Europäischen Union gültigen Normen und Regeln. Beachten Sie im Ausland auch landesspezifische Richtlinien und Gesetze. Bewahren Sie die Montageanleitung für die weitere Nutzung auf. Wenn Sie das Regal an Dritte weitergeben, geben Sie unbedingt diese Montageanleitung mit.

Bestimmungsgemäßer Gebrauch

Das Regal ist ausschließlich als Fachbodenregal zur Aufbewahrung von Gegenständen konzipiert. Es ist ausschließlich für den Privatgebrauch bestimmt und nicht für den gewerblichen Bereich geeignet.

Bauen Sie das Regal nur wie in dieser Montageanleitung beschrieben auf. Jede andere als die beschriebene Verwendung gilt als nicht bestimmungsgemäß und kann zu Sachschäden oder Personenschäden führen. Das Regal ist kein Kinderspielzeug.

Der Hersteller oder Händler übernimmt keine Haftung für Schäden, die durch nicht bestimmungsgemäßen oder falschen Gebrauch entstanden sind.

Zeichenerklärung

Die folgenden Symbole werden in dieser Montageanleitung, auf dem Regal oder auf der Verpackung verwendet.



Die Montagezeit beträgt ca. 30 Minuten.



Die maximale Belastung pro Fachboden beträgt 175 kg.

Sicherheit

Hinweiserklärung

Die folgenden Symbole und Signalwörter werden in dieser Montageanleitung verwendet.



Dieses Signalsymbol/-wort bezeichnet eine Gefährdung mit einem mittleren Risikograd, die, wenn sie nicht vermieden wird, den Tod oder eine schwere Verletzung zur Folge haben kann.



Dieses Signalsymbol/-wort bezeichnet eine Gefährdung mit einem niedrigen Risikograd, die, wenn sie nicht vermieden wird, eine geringfügige oder mäßige Verletzung zur Folge haben kann.



Dieses Signalwort warnt vor möglichen Sachschäden.

Allgemeine Sicherheitshinweise



Verletzungsgefahr!

Unsachgemäßer Umgang mit dem Regal kann zu Verletzungen führen.

- Bauen Sie das Regal ausschließlich auf einem sicheren und ebenen Untergrund auf.
- Tragen Sie bei der Montage Schutzhandschuhe.
- Es wird empfohlen, das Regal mit mindestens 2 Personen aufzubauen.
- Verteilen Sie die Last gleichmäßig.
- Die Zulässige Belastung je Fachboden beträgt 175 kg. Überladen Sie das Regal nicht.
- Lassen Sie Kinder nicht mit dem Regal spielen oder auf das Regal klettern. Das Regal kann kippen und schwere Verletzungen verursachen.
- Lassen Sie Kinder nicht mit der Verpackungsfolie spielen. Kinder können sich beim Spielen darin verfangen und ersticken.



Quetschgefahr!

Bei unachtsamem Umgang können Sie sich bei der Montage die Finger quetschen.

- Achten Sie bei der Montage auf Ihre Hände und Finger.
- Tragen Sie bei der Montage Schutzhandschuhe.

HINWEIS!

Beschädigungsgefahr!

Unsachgemäßer Umgang mit dem Regal kann zu Beschädigungen führen.

- Verwenden Sie das Regal nicht mehr, wenn die Bauteile des Regals Risse oder Sprünge haben oder sich verformt haben. Ersetzen Sie beschädigte Bauteile nur durch passende Originalersatzteile.
- Überprüfen und berücksichtigen Sie vor dem Bohren unbedingt den Verlauf von Strom- und Wasserleitungen.
- Beachten Sie, dass bei der Wandmontage des Produkts nicht auf leitfähigen Oberflächen und nur an festem Mauerwerk montiert wird. Informieren Sie sich vor der Wandmontage über das geeignete Montagematerial.

Montage

Lieferumfang prüfen

HINWEIS!

Beschädigungsgefahr!

Wenn Sie die Verpackung unvorsichtig mit einem scharfen Messer oder anderen spitzen Gegenständen öffnen, kann das Regal schnell beschädigt werden.

– Gehen Sie beim Öffnen sehr vorsichtig vor.

1. Nehmen Sie die Einzelteile des Regals aus der Verpackung.
2. Prüfen Sie, ob die Lieferung vollständig ist (siehe **Abb. A**).
3. Kontrollieren Sie, ob die Einzelteile des Regals Schäden aufweisen. Ist dies der Fall, benutzen Sie das Regal nicht. Wenden Sie sich an Ihre Filiale.

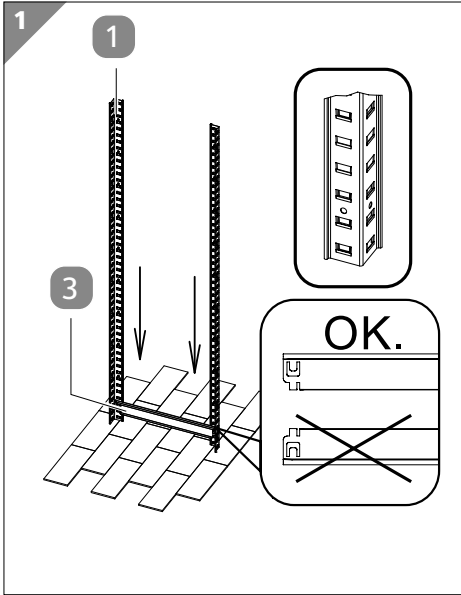
Montageschritte

Montieren Sie das Produkt mithilfe der folgenden Anweisungen und grafischen Darstellungen.

1	Stützen und Traversen verbinden	10
2	Quer- und Längstraversen sichern	12
3	Querstreben einsetzen	12
4	Fachböden einsetzen	13
5	Regal an der Wand befestigen	13
6	Aufkleber am Regal anbringen	14

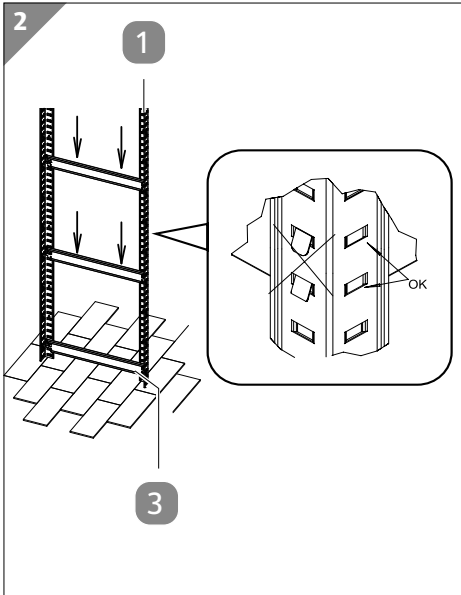
1 Stützen und Traversen verbinden

Schritt 1.1: Quertraverse verbinden



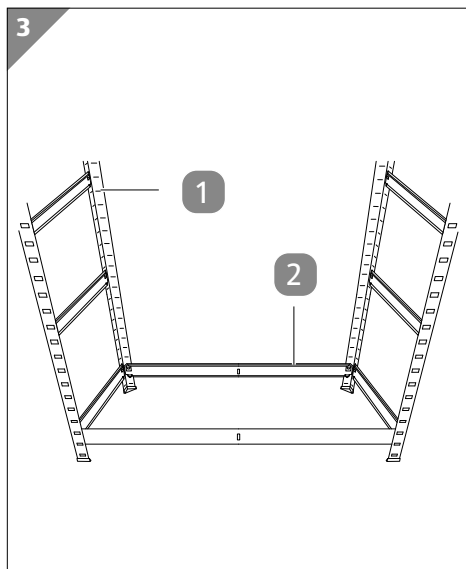
1. Nehmen Sie 2 Stützen **1** und verbinden Sie diese wie dargestellt mit einer Quertraverse **3**.
Achten Sie hierbei auf die korrekte Ausrichtung der Quertraverse und der Stützen. Die Quertraverse darf nicht höher als 150 mm angebracht werden.

Schritt 1.2: Weitere Quertraversen verbinden



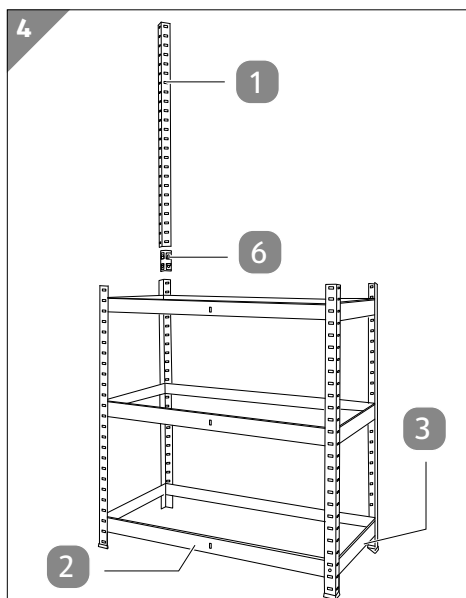
1. Nehmen Sie weitere zwei Quertraversen **3** und verbinden Sie diese mit den zwei Stützen **1**.
Achten Sie darauf, dass die Metalllaschen der Quertraversen wieder in den Öffnungen der Stützen einrasten.
2. Wiederholen Sie Schritt 1.1 und 1.2 für die restlichen zwei Stützen und drei Quertraversen.

Schritt 1.3: Längstraversen verbinden



1. Verbinden Sie eine Längstraverse **2** mit Stützen **1**. Achten Sie darauf, dass sich Längstraverse und Quertraverse auf der gleichen Höhe befinden.
2. Wiederholen Sie Schritt 1.3 für weitere fünf Längstraversen.

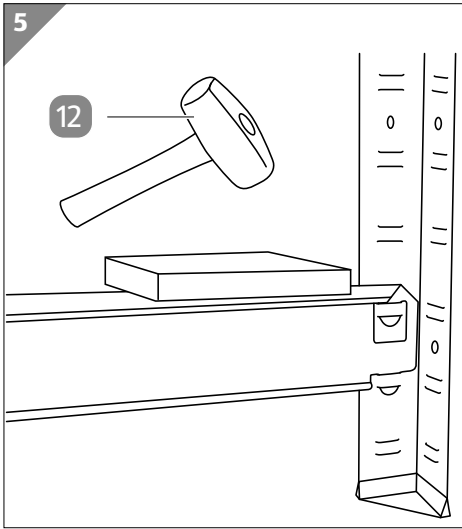
Schritt 1.4: Restliche Quer- und Längstraversen verbinden



1. Setzen Sie vier Verbindungsstücke **6** auf die Stützen **1**.
2. Stecken Sie die restlichen vier Stützen auf die Verbindungsstücke. Achten Sie darauf, dass die Stützen, wie in Schritt 1, korrekt ausgerichtet sind.
3. Verbinden Sie die restlichen Quertraversen **3** und Längstraversen **2**, wie in Schritt 1.1, 1.2 und 1.3 beschrieben.

2 Quer- und Längstraversen sichern

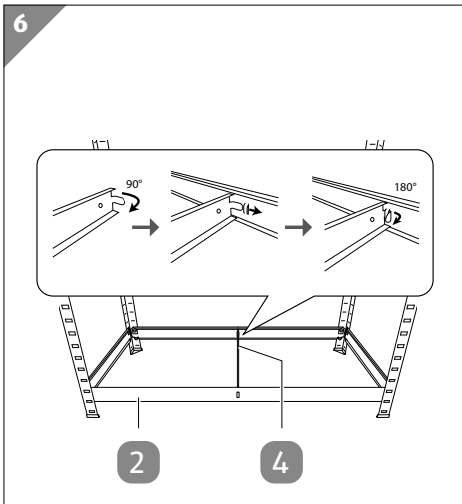
Schritt 2.1: Quer- und Längstraversen einschlagen



1. Legen Sie zum Schutz des Materials ein Stück Holz oder Stoff unter.
2. Schlagen Sie mithilfe eines Hammers **12** die eingesetzten Quertraversen **3** und Längstraversen **2** ein.

3 Querstreben einsetzen

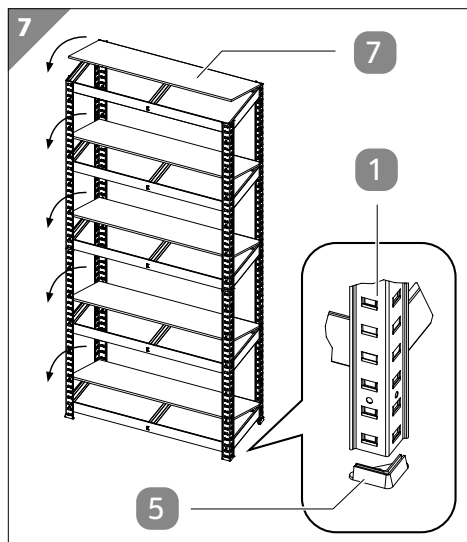
Schritt 3.1: Querstreben einsetzen und befestigen



1. Setzen Sie die Querstreben **4** wie dargestellt an der dafür vorgesehenen Stelle ein. Biegen Sie die Klammer zunächst um 90° um, um die Querstrebe an der Längstraverse **2** zu befestigen.
2. Biegen Sie die Klammern zur Befestigung wie dargestellt um 180° um. Verwenden Sie dafür einen Schlitzschraubendreher **13**.
3. Wiederholen Sie Schritt 1 und 2 für die vier restlichen Querstreben.

4 Fachböden einsetzen

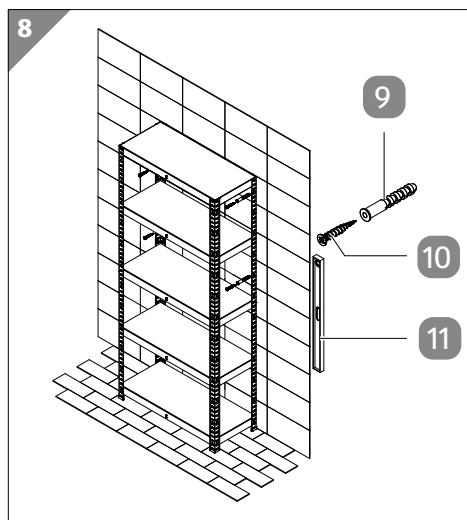
Schritt 4.1: Fachböden einlegen und Regal prüfen



1. Stecken Sie die Schutzkappen **5** unter die Stützen **1**.
2. Legen Sie die Fachböden **7** wie dargestellt in das Regal ein.
3. Überprüfen Sie, ob alle Teile fest miteinander verbunden sind.

5 Regal an der Wand befestigen

Schritt 5.1: Regal anschrauben



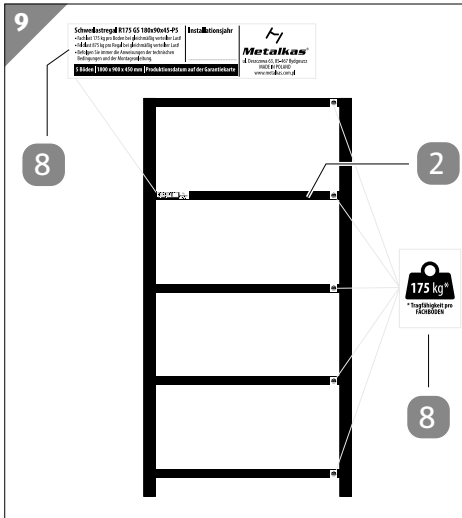
Das Regal muss mithilfe von vier Dübeln **9** und Schrauben **10** an der Wand befestigt werden.

Achten Sie darauf, dass die Schrauben und Dübel für die Wand geeignet und ausreichend lang sind. Verwenden Sie zur Kontrolle der Ausrichtung eine Wasserwaage **11**.

1. Bohren Sie vier ausreichend tiefe Löcher in die Wand.
2. Setzen Sie die Dübel in die Löcher ein.
3. Bringen Sie das Regal in die korrekte Position.
4. Drehen Sie die Schrauben mithilfe eines Schraubenziehers oder Akkuschraubers in die Dübel ein.

6 Aufkleber am Regal anbringen

Schritt 6.1: Aufkleber anbringen



Die mitgelieferten Aufkleber **8** müssen am Regal angebracht werden.

1. Ziehen Sie die Aufkleber vorsichtig von der Trägerfolie ab.
2. Bringen Sie die einzelnen Aufkleber wie dargestellt an den Längstraversen **2** an.

Reinigung und Pflege

HINWEIS!

Beschädigungsgefahr!

Unsachgemäßer Umgang mit dem Regal kann zu Beschädigungen des Regals führen.

- Verwenden Sie keine aggressiven Reinigungsmittel, Bürsten mit Metall- oder Nylonborsten, sowie keine scharfen oder metallischen Reinigungsgegenstände wie Messer, harte Spachtel und dergleichen. Diese können die Oberflächen beschädigen.
 1. Entfernen Sie Verunreinigungen mit einem leicht angefeuchteten Tuch und ggf. etwas mildem Reiniger.
 2. Wischen Sie das Regal danach mit einem fusselfreien Tuch trocken.

Technische Daten

Modell:	74272
Maximalbelastung:	175 kg pro Fachboden
Material:	Metall, MDF
Beschichtung:	RAL 7037
Abmessungen (B × H × T):	900 × 1800 × 450 mm
Artikelnummer:	806107

Entsorgung

Verpackung entsorgen



Entsorgen Sie die Verpackung sortenrein. Geben Sie Pappe und Karton zum Altpapier, Folien in die Wertstoffsammlung.

Regal entsorgen

- Entsorgen Sie das Produkt entsprechend den in Ihrem Land gültigen Gesetzen und Bestimmungen.



Hergestellt von:

METALKAS SP. Z O.O.
DESZCZOWA 63
85-467 BYDGOSZCZ
POLAND

KUNDENDIENST

806107

Bitte wenden Sie sich an Ihre **HOFER-Filiale**.

MODELL:
74272

07/2021

3
JAHRE
GARANTIE