



# Bedienungs- anleitung

**AMBIANO**<sup>®</sup>

# HEISSLUFTFRITEUSE



# Mit QR-Codes schnell und einfach ans Ziel

Egal, ob Sie **Produktinformationen**, **Ersatzteile** oder **Zubehör** benötigen, Angaben über **Herstellergarantien** oder **Servicestellen** suchen, oder sich bequem eine **Video-Anleitung** anschauen möchten, mit unseren QR-Codes gelangen Sie kinderleicht ans Ziel.

## Was sind QR-Codes?

QR-Codes (QR = Quick Response) sind grafische Codes, die mithilfe einer Smartphone-Kamera gelesen werden und beispielsweise einen Link zu einer Internetseite oder Kontaktdaten enthalten.

**Ihr Vorteil:** Kein lästiges Eintippen von Internet-Adressen oder Kontaktdaten!

## Und so geht's

Zum Scannen des QR-Codes benötigen Sie lediglich ein Smartphone, einen installierten QR-Code-Reader sowie eine Internet-Verbindung.

Einen QR-Code-Reader finden Sie in der Regel kostenlos im App Store Ihres Smartphones.

## Jetzt ausprobieren

Scannen Sie einfach mit Ihrem Smartphone den folgenden QR-Code und erfahren Sie mehr über Ihr neu erworbenes ALDI-Produkt.

## Ihr Hofer Serviceportal

Alle oben genannten Informationen erhalten Sie auch im Internet über das Hofer Serviceportal unter [www.hofer-service.at](http://www.hofer-service.at).



Beim Ausführen des QR-Code Readers können abhängig von Ihrem Tarif Kosten für die Internet-Verbindung entstehen.

# Inhalt

<b>Zu dieser Bedienungsanleitung .....</b>	<b>4</b>
Zeichenerklärung.....	4
<b>Bestimmungsgemäßer Gebrauch .....</b>	<b>6</b>
<b>Sicherheitshinweise .....</b>	<b>7</b>
Inbetriebnahme und Gebrauch.....	10
<b>Lieferumfang .....</b>	<b>12</b>
<b>Geräteübersicht.....</b>	<b>13</b>
Vorderansicht.....	13
Rückansicht.....	14
Bedienfeld.....	15
<b>Inbetriebnahme .....</b>	<b>16</b>
<b>Bedienung .....</b>	<b>17</b>
Garzeit und Temperatur einstellen.....	19
Gerät einstellen .....	21
Automatikprogramm einstellen .....	23
<b>Reinigung .....</b>	<b>24</b>
<b>Außerbetriebnahme .....</b>	<b>25</b>
<b>Lagerung/Transport.....</b>	<b>25</b>
<b>Fehlerbehebung.....</b>	<b>25</b>
<b>Technische Daten.....</b>	<b>27</b>
<b>Entsorgung .....</b>	<b>28</b>
<b>Konformitätsinformation .....</b>	<b>28</b>
<b>Serviceinformationen .....</b>	<b>29</b>
<b>Datenschutzerklärung .....</b>	<b>30</b>
<b>Impressum.....</b>	<b>31</b>

## Zu dieser Bedienungsanleitung



Vielen Dank, dass Sie sich für unser Produkt entschieden haben. Wir wünschen Ihnen viel Freude mit dem Gerät.

Lesen Sie vor Inbetriebnahme die Sicherheitshinweise aufmerksam durch. Beachten Sie die Warnungen auf dem Gerät und in der Bedienungsanleitung.

Bewahren Sie die Bedienungsanleitung immer in Reichweite auf. Wenn Sie das Gerät verkaufen oder weitergeben, händigen Sie unbedingt auch diese Bedienungsanleitung aus, da sie ein wesentlicher Bestandteil des Produktes ist.

## Zeichenerklärung

Ist ein Textabschnitt mit einem der nachfolgenden Warnsymbole gekennzeichnet, muss die im Text beschriebene Gefahr vermieden werden, um den dort beschriebenen, möglichen Konsequenzen vorzubeugen.



Dieses Signalwort bezeichnet eine Gefährdung mit einem hohen Risikograd, die, wenn sie nicht vermieden wird, den Tod oder eine schwere Verletzung zur Folge hat.



Dieses Signalwort bezeichnet eine Gefährdung mit einem mittleren Risikograd, die, wenn sie nicht vermieden wird, den Tod oder eine schwere Verletzung zur Folge haben kann.



Dieses Signalwort bezeichnet eine Gefährdung mit einem niedrigen Risikograd, die, wenn sie nicht vermieden wird, eine geringfügige oder mäßige Verletzung zur Folge haben kann.



Dieses Signalwort warnt vor möglichen Sachschäden.



Dieses Symbol gibt Ihnen nützliche Zusatzinformationen zum Zusammenbau oder zum Betrieb.



Hinweise in der Bedienungsanleitung beachten!



Symbol für Wechselstrom



**CE-Kennzeichnung**

Mit diesem Symbol markierte Produkte erfüllen die Anforderungen der EU-Richtlinien (siehe Kapitel „Konformitätsinformation“).



**Geprüfte Sicherheit**

Mit diesem Symbol gekennzeichnete Produkte erfüllen die Anforderungen des Produktsicherheitsgesetzes.



Warnung vor Gefahr durch heiße Oberflächen!



Gerät /Verpackung umweltgerecht entsorgen (siehe „Entsorgung“ auf Seite 28)



## **Bestimmungsgemäßer Gebrauch**

Dieses Gerät eignet sich zum Backen, Garen und Grillen von Lebensmitteln wie zum Beispiel Gemüse, Pommes Frites, Kartoffelecken – selbstgemacht oder backofenfertig –, außerdem für die Zubereitung von Fisch, Fleisch, Geflügel und Kuchen.

Dieses Gerät ist dazu bestimmt, im Privathaushalt und ähnlichen Haushaltsanwendungen verwendet zu werden, wie beispielsweise:

- In Küchen für Mitarbeiter in Läden, Büros und anderen gewerblichen Bereichen;
- in landwirtschaftlichen Anwesen;
- von Kunden in Hotels, Motels und anderen Wohneinrichtungen;
- in Frühstückspensionen.

Das Gerät ist nur für den privaten und nicht für den industriellen/kommerziellen Gebrauch bestimmt.

Bitte beachten Sie, dass im Falle des nicht bestimmungsgemäßen Gebrauchs die Haftung erlischt:

- Bauen Sie das Gerät nicht ohne unsere Zustimmung um und verwenden Sie keine nicht von uns genehmigten oder gelieferten Zusatzgeräte.
- Verwenden Sie nur von uns gelieferte oder genehmigte Ersatz- und Zubehörteile.
- Beachten Sie alle Informationen in dieser Bedienungsanleitung, insbesondere die Sicherheitshinweise. Jede andere Bedienung gilt als nicht bestimmungsgemäß und kann zu Personen- oder Sachschäden führen.

## Sicherheitshinweise

WICHTIGE SICHERHEITSANWEISUNGEN – SORGFÄLTIG LESEN UND FÜR DEN WEITEREN GEBRAUCH AUFBEWAHREN!



### Verletzungsgefahr!

Verletzungsgefahr für Kinder und Personen mit verringerten physischen, sensorischen oder mentalen Fähigkeiten (beispielsweise teilweise Behinderte, ältere Personen mit Einschränkung ihrer physischen und mentalen Fähigkeiten) oder Mangel an Erfahrung und Wissen (beispielsweise Kinder).

- Gerät und Zubehör an einem für Kinder unerreichbaren Platz aufbewahren.
- Dieses Gerät kann von Kindern ab 8 Jahren und darüber und von Personen mit reduzierten physischen, sensorischen oder mentalen Fähigkeiten oder Mangel an Erfahrung und/oder Wissen benutzt werden, wenn sie beaufsichtigt werden oder bezüglich des sicheren Gebrauchs des Gerätes unterwiesen wurden und die daraus resultierenden Gefahren verstanden haben.
- Kinder dürfen nicht mit dem Gerät spielen.
- Reinigung und Benutzerwartung dürfen nicht durch Kinder durchgeführt werden, es sei denn, sie sind älter als 8 Jahre und beaufsichtigt.
- Kinder jünger als 8 Jahre sollen vom Gerät und der Anschlussleitung ferngehalten werden.



### Verletzungsgefahr!

Es besteht Erstickungsgefahr durch Verschlucken oder Einatmen von Kleinteilen oder Folien.

- Alle verwendeten Verpackungsmaterialien (Plastikbeutel, Polystyrolstücke usw.) nicht in der Reichweite von Kindern lagern.
- Kinder nicht mit dem Verpackungsmaterial spielen lassen.



### **Stromschlaggefahr!**

Es besteht die Gefahr eines elektrischen Schlags oder Kurzschlusses durch stromführende Teile.

- Schließen Sie das Gerät nur an eine ordnungsgemäß installierte, geerdete und elektrisch abgesicherte Steckdose an.
- Prüfen Sie, bevor Sie das Gerät in Betrieb nehmen, ob die Spannungsangabe auf dem Gerät mit der örtlichen Netzspannung übereinstimmt.
- Für den Fall, dass Sie das Gerät schnell vom Netz nehmen müssen, muss die Steckdose frei zugänglich sein.
- Benutzen Sie keine Verlängerungskabel.
- Ziehen Sie nach jedem Gebrauch, vor jeder Reinigung und bei nicht vorhandener Aufsicht grundsätzlich den Netzstecker des Geräts aus der Steckdose.
- Ziehen Sie das Netzkabel stets am Netzstecker aus der Steckdose, ziehen Sie nicht am Kabel.
- Knicken oder quetschen Sie das Netzkabel nicht.
- Stellen Sie sicher, dass das Netzkabel unbeschädigt ist und nicht unter dem Gerät oder über heiße Flächen oder scharfe Kanten verläuft.
- Verlegen Sie das Netzkabel so, dass niemand darauf treten oder darüber stolpern kann.
- Nehmen Sie das Gerät nicht auf nasser Stellfläche oder wenn Sie feuchte oder nasse Hände haben in Betrieb.
- Fassen Sie den Netzstecker nicht mit feuchten oder nassen Händen an.



- Benutzen Sie das Gerät keinesfalls, wenn es beschädigt ist oder Sie Schäden am Netzkabel oder -stecker feststellen.
- Im Störfall oder wenn Sie einen Transportschaden feststellen, wenden Sie sich umgehend an den Service.
- Das Netzkabel ausschließlich durch eine dafür qualifizierte Fachwerkstatt instand setzen lassen oder an den Service wenden, um Gefährdungen zu vermeiden.
- Versuchen Sie auf keinen Fall, ein Geräteteil selbst zu öffnen und/oder zu reparieren.
- Tauchen Sie das Gerät niemals in Wasser oder andere Flüssigkeiten.
- Ziehen Sie den Netzstecker des Geräts aus der Steckdose, wenn
  - Sie das Gerät reinigen,
  - in das Gerät Flüssigkeit eingedrungen ist,
  - Sie das Gerät nicht mehr gebrauchen.
- Das Gerät gegen Tropf- und Spritzwasser schützen. Vermeiden Sie Berührungen mit Wasser oder anderen Flüssigkeiten. Halten Sie das Gerät, das Netzkabel und den Netzstecker fern von Waschbecken, Spülen oder Ähnlichem. Sollte einmal Flüssigkeit ins Gerät eingedrungen sein, sofort den Netzstecker aus der Schutzkontaktsteckdose ziehen. Lassen Sie das Gerät durch eine dafür qualifizierte Fachwerkstatt überprüfen.
- Verwenden Sie das Gerät nicht im Freien.
- Setzen Sie das Gerät keinen extremen Bedingungen aus. Zu vermeiden sind:
  - Hohe Luftfeuchtigkeit oder Nässe,
  - extrem hohe oder tiefe Temperaturen,
  - direkte Sonneneinstrahlung,
  - offenes Feuer.

## Inbetriebnahme und Gebrauch



### **Brandgefahr!**

Es besteht Brandgefahr durch heiße Oberflächen.

- Um eine Gefährdung durch ein unbeabsichtigtes Rücksetzen des Schutztemperaturbegrenzers zu vermeiden, darf das Gerät nicht über eine externe Schaltvorrichtung wie beispielsweise eine Zeitschaltuhr versorgt werden oder mit einem Stromkreis verbunden sein, der regelmäßig durch eine Einrichtung ein- und ausgeschaltet wird.
- Stellen Sie das Gerät auf eine hitzebeständige, trockene und ebene Oberfläche.
- Stellen Sie das Gerät nicht auf Flächen ab, die heiß werden können (z. B. Herdplatten, offene Flammen).
- Achten Sie darauf, dass das Gerät im Betrieb keine Berührung mit einem anderen Gegenstand hat. Halten Sie einen Abstand von min. 10 cm zu anderen Gegenständen ein. Stellen Sie es insbesondere nicht in der Nähe von leicht brennbaren Materialien (Gardinen, Vorhängen, Papier etc.) auf.
- Stellen Sie das Gerät im Betrieb nicht unter Hängeschränke oder andere Gegenstände, die den freien Abzugs des Dampfes nach oben behindern könnten.
- Decken Sie das Gerät nicht ab.
- Stellen Sie keine Gegenstände auf dem Gerät ab.
- Lassen Sie das Gerät während des Betriebs niemals unbeaufsichtigt.
- Verwenden Sie das Gerät nicht in der Nähe von explosiven und/oder entzündbaren Dämpfen.
- Verwenden Sie zum Zubereiten der Lebensmittel unbedingt den Korb im Frittiertopf, damit die Speisen nicht verbrennen.

- Stellen Sie den heißen Topf und Frittierkorb immer auf einer hitzebeständigen Unterlage ab.
- Füllen Sie den Frittiertopf nicht mit Fett oder Öl.
- Ziehen Sie bei dunkler Rauchentwicklung sofort den Netz-Stecker aus der Steckdose. Warten Sie, bis die Rauchentwicklung nachgelassen hat, bis Sie den Frittiertopf aus dem Gerät nehmen.



### **Verletzungsgefahr!**

Es besteht Verletzungsgefahr durch heiße Oberflächen.

Während des Betriebs können die berührbaren Oberflächen des Gerätes und des Zubehörs sehr heiß werden.

- Da das Lüftungsgitter auf der Geräterückseite funktionsbedingt heiß wird, darf dieses Gitter während des Betriebes nicht berührt werden, um Verbrennungen zu vermeiden.
- Berühren Sie das Gerät während des Betriebs nur an den dafür vorgesehenen Griffen und den Bedienelementen!
- Fassen Sie nicht ins Geräteinnere, auf den Frittiertopf oder die Heizplatte.
- Bewegen Sie das Gerät niemals während des Betriebs.
- Bewegen Sie das aufgeheizte Gerät nicht, sondern lassen Sie das Gerät immer vollständig abkühlen.
- Wenn Sie den Frittiertopf mit Frittierkorb beim oder nach dem Zubereiten der Speisen entnehmen, besteht Verbrennungsgefahr durch austretenden Dampf. Halten Sie den Kopf nicht direkt über das Gerät und fassen Sie nicht in diesen Dampf.
- Beim Betrieb wird der Frittiertopf sehr heiß, fassen Sie ihn nicht an. Verwenden Sie hitzeisolierende Topfhandschuhe.



**VORSICHT!**

### **Gesundheitsgefährdung!**

Beim Backen, Garen oder Grillen mit zu hohen Temperaturen können gesundheitsgefährdende Stoffe entstehen.

- Entfernen Sie verbrannte Speisereste.
- Lassen Sie die Speisen nicht zu dunkel werden beim Backen oder Grillen.

**HINWEIS!**

### **Möglicher Sachschaden!**

Chemische Zusätze in Möbelbeschichtungen können das Material der Gerätefüße angreifen und Rückstände auf der Möbelloberfläche verursachen.

- Stellen Sie das Gerät ggf. auf eine hitzeunempfindliche Unterlage.

## **Lieferumfang**



**GEFAHR!**

### **Erstickungsgefahr!**

Es besteht Erstickungsgefahr durch Verschlucken oder Einatmen von Kleinteilen oder Folien.

- Halten Sie die Verpackungsfolie von Kindern fern.

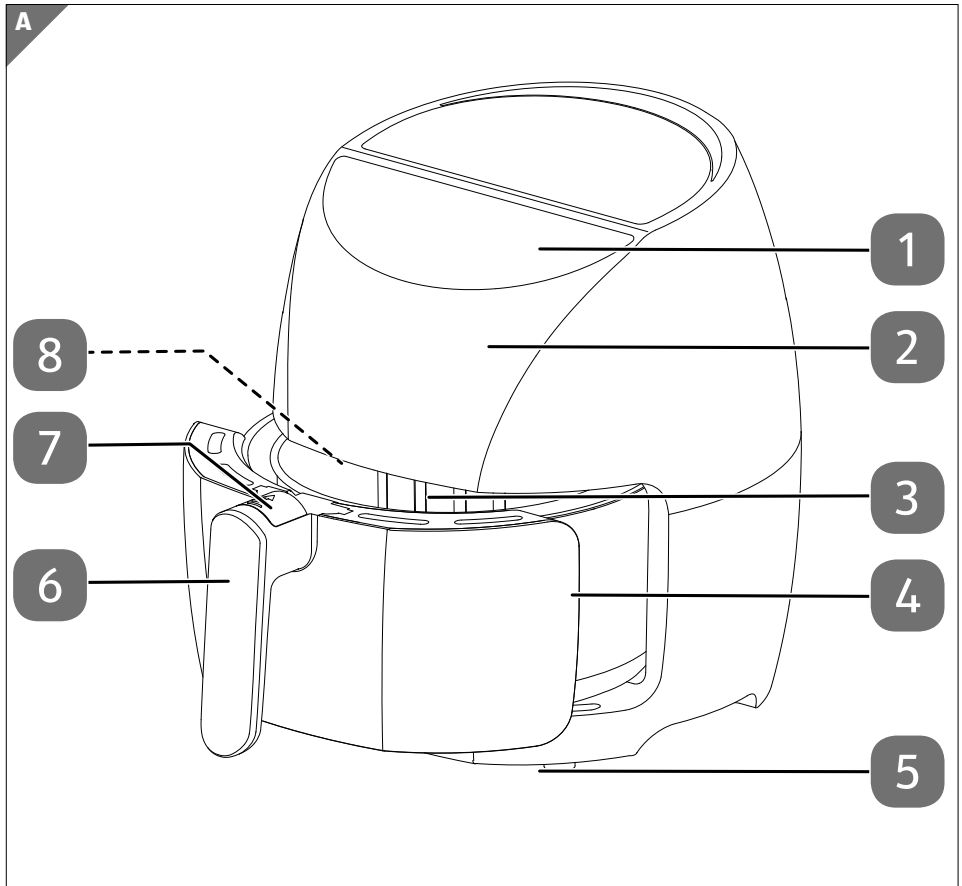
Bitte überprüfen Sie die Vollständigkeit und Unversehrtheit der Lieferung und benachrichtigen Sie uns bitte innerhalb von 14 Tagen nach dem Kauf, falls die Lieferung nicht komplett oder beschädigt ist.

Mit dem von Ihnen erworbenen Paket haben Sie erhalten:

- Heißluft-Fritteuse
- Bedienungsanleitung mit Garantieinformation

# Geräteübersicht

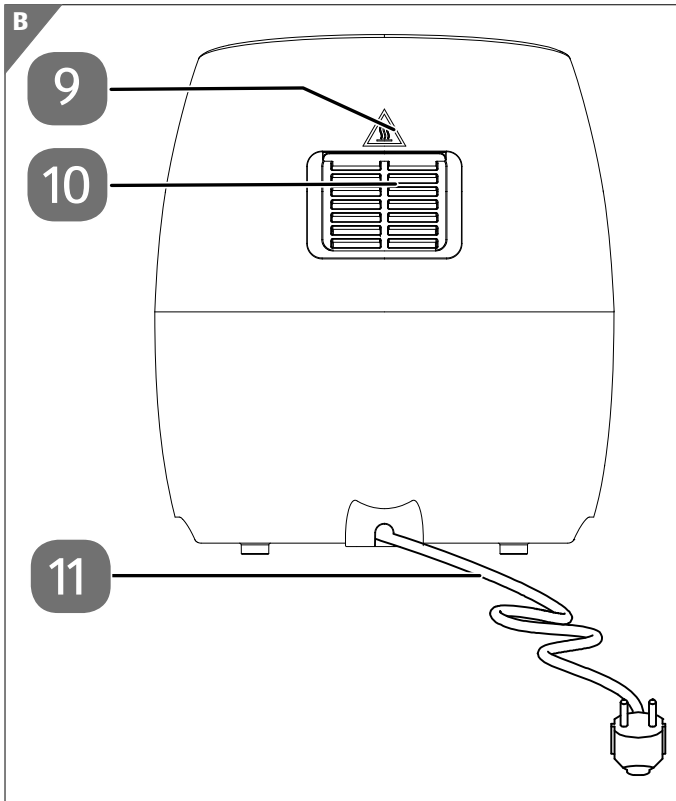
## Vorderansicht



### Vorderansicht (Abb. A)

- |                                 |  |
|---------------------------------|--|
| 1 Bedienelemente/Displayanzeige | 5 Stellfuß   |
| 2 Gehäuse                       | 6 Frittierkorbgriff                                    |
| 3 Frittierkorb                  | 7 Schutzklappe mit<br>Entriegelungstaste               |
| 4 Frittierkopf                  | 8 Heizelement (im Geräteinneren,<br>nicht dargestellt) |

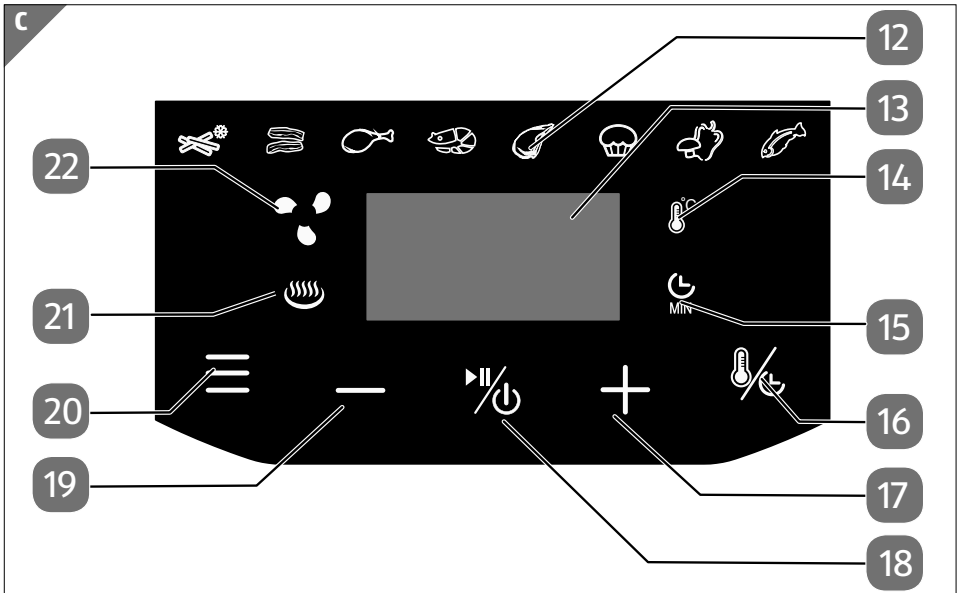
## Rückansicht



### Rückansicht (Abb. B)

- 9 Warnzeichen „Heiße Oberflächen“
- 10 Lüftungsgitter - Dampfaustritt
- 11 Netzkabel mit Netzstecker

## Bedienfeld



### Bedienfeld (Abb. C)

- 12 Automatikprogramm aktiv (variiert je eingestelltem Programm)
- 13 Display für Temperaturanzeige/Garzeitanzeige
- 14 Gartemperaturanzeige
- 15 Garzeitanzeige
- 16 Wechsel zwischen Temperatur-/Garzeiteinstellungen
- 17 Gartemperatur/Garzeit erhöhen
- 18 Gerät ein-/ausschalten, Heizvorgang unterbrechen
- 19 Gartemperatur/Garzeit verringern
- 20 Programmauswahl
- 21 Betriebsanzeige Heizvorgang läuft
- 22 Betriebsanzeige Lüfter aktiv

## Inbetriebnahme

- Entfernen Sie sämtliche Verpackungsmaterialien, Aufkleber und Folien vom Gerät.
- Stellen Sie das Gerät auf eine hitzebeständige, trockene und ebene Oberfläche.
- Ziehen Sie den Frittiertopf (4) aus dem Gerät. Schieben Sie die Schutzklappe (7) nach vorne und drücken Sie die Entriegelungstaste (7), um den Frittierkorb (3) zu entnehmen.
- Spülen Sie den Frittierkorb, Trennsteg und den Frittiertopf mit heißem Wasser. Trocknen Sie beide Teile gut ab.
- Wischen Sie das Außengehäuse (2) mit einem feuchten Tuch ab.



### Verletzungsgefahr!

Die beim Betrieb entstehenden hohen Temperaturen würden beim Verwenden ohne Frittierkorb zum Verbrennen der Lebensmittel führen. Die Oberflächen werden sehr heiß und können durch den fehlenden Griff am Korb Verletzungen durch Verbrennungen verursachen.

- Verwenden Sie grundsätzlich den Frittierkorb (3) zusammen mit dem Frittiertopf (4).
- Benutzen Sie das Gerät nur, wenn der Handgriff korrekt am Frittierkorb montiert ist.
- Stellen Sie die Heißluft-Fritteuse auf eine hitzebeständige Unterlage.
- Schließen Sie die Heißluft-Fritteuse nur an eine ordnungsgemäß installierte, geerdete und elektrisch abgesicherte Steckdose an. Die örtliche Netzspannung muss den technischen Daten des Gerätes entsprechen.



Beim ersten Gebrauch kann es aufgrund von Herstellungsrückständen zu Geruchs- und Rauchentwicklung kommen. Dies ist jedoch ungefährlich und lässt schnell nach. Sorgen Sie für eine ausreichende Belüftung.



## Bedienung



### Brandgefahr!

Öl und andere Flüssigkeiten können durch die hohen Temperaturen der Heißluft in Brand geraten.

- Befüllen Sie das Gerät nicht mit Öl oder anderen Flüssigkeiten.
- Extrem fetthaltige Speisen, z. B. Würste sind nicht für die Zubereitung geeignet. Das Fett würde in den Frittiertopf **4** tropfen und dort verbrennen.
- Überfüllen Sie den Frittierkorb **3** nicht. Beachten Sie die MAX-Markierung. Wir empfehlen jedoch den Frittierkorb für eine einfache Handhabung nur zu 3/4 zu befüllen.

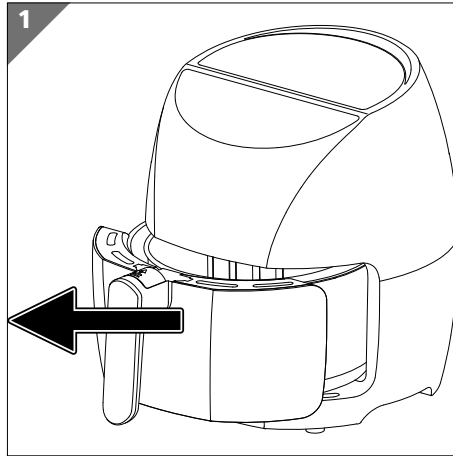


### Verletzungsgefahr!

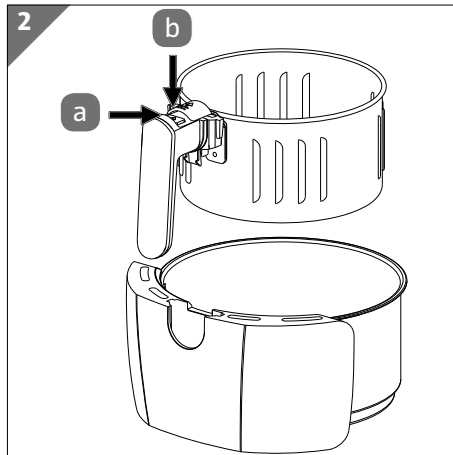
Durch versehentliches Lösen des Frittierkorbes kann es zu Verletzungen durch Verbrennung kommen.

- Drücken Sie nicht die Entriegelungstaste während des Schüttelns

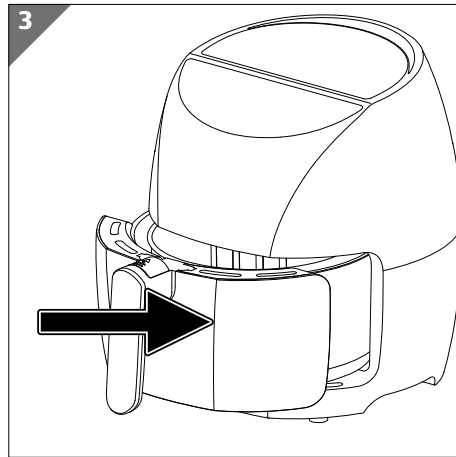
- Ziehen Sie den Frittierkopf aus dem Gerät (siehe **Abb. 1**).



- Schieben Sie die Schutzklappe **7 a** über der Entriegelungstaste nach vorne, drücken Sie die Entriegelungstaste **b**, um den Frittierkorb aus dem Frittierkopf zu entfernen (siehe **Abb. 2**).



- Setzen Sie den Frittierkorb in den Frittierkopf ein, so dass er mit der Raste des Griffs in die Aussparung am Frittierkopf passt und einrastet.
- Befüllen Sie den Frittierkorb mit der Speise die Sie frittieren oder garen wollen. Entnehmen Sie die geeigneten Füllmengen der Tabelle im Kapitel „Empfohlene Einstellungen“ auf Seite 21.
- Halten Sie den Frittierkopf am Griff fest und schieben Sie ihn von vorne vollständig in das Gerät (siehe **Abb. 3**).



## Garzeit und Temperatur einstellen

- Drücken Sie einige Sekunden die Taste **P/B**, um das Gerät einzuschalten.



Standardmäßig ist eine Gartemperatur von 200 °C und eine Garzeit von 15 Minuten eingestellt.

- Drücken Sie die Taste **⌚**, um zwischen Garzeit- oder Temperatureinstellung zu wählen.

Die Symbole **🌡️°C** für Temperatureinstellung und **⌚** für Garzeiteinstellung werden im Wechsel angezeigt.

- Ändern Sie mit den Tasten **+** oder **–** die Gartemperatur **🌡️°C** in 5 °C-Schritten.
- Halten Sie die Taste **+** oder **–** länger gedrückt, um die gewünschte Temperatur schneller einzustellen.



Es sind Temperaturen von 80 °C bis 200 °C einstellbar.

- Stellen Sie mit den Tasten **+** oder **–** die gewünschte Garzeit **⌚** in Minuten-Schritten ein.
- Halten Sie die Taste **+** oder **–** länger gedrückt, um die gewünschte Garzeit schneller einzustellen.

Es ist eine Garzeit von insgesamt 60 Minuten möglich.

- Starten Sie den Garvorgang durch kurzes Drücken der Taste **P/B**.

Die Gartemperatur sowie die verbleibende Garzeit werden beim Betrieb im Wechsel

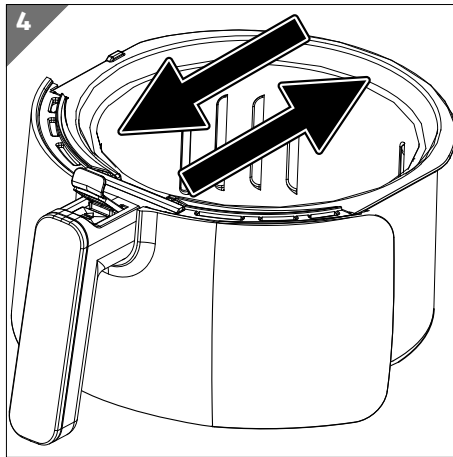
angezeigt. Die Flügel des Lüftersymbols  22 leuchten umlaufend im Uhrzeigersinn auf. Das Symbol  21 leuchtet, sobald die eingestellte Temperatur erreicht wurde.

Während der Zubereitung können Sie jederzeit zur Kontrolle des Garzustands den Frittiertopf 4 aus dem Gerät herausziehen. Das Gerät schaltet sich automatisch ab.

- Schütteln Sie den Frittierkorb 3 nach der Hälfte der Garzeit, um die Speisen neu zu verteilen. So erreichen Sie ein gleichmäßiges Garen der Speisen.







Schütteln Sie entweder den Frittiertopf mit dem Korb zusammen (siehe **Abb. 4**) oder, wenn er Ihnen zu schwer ist, können Sie auch den Frittiertopf auf einer hitzbeständigen Oberfläche abstellen und den Frittierkorb entfernen.



- Ziehen Sie hierfür den Frittiertopf am Griff aus dem Gerät. Schütteln Sie die Speisen im Frittiertopf vorsichtig. Schieben Sie den Frittiertopf nach dem Schütteln wieder zurück um den Garvorgang fortzusetzen. Die Zeit läuft automatisch weiter.
- Falls Sie Speisen nachfüllen wollen, ziehen Sie den Frittiertopf am Griff aus dem Gerät.
- Füllen Sie vorsichtig Speisen nach und schieben den Frittiertopf zurück in das Gerät. Der Garvorgang wird fortgesetzt.




### Garprozess unterbrechen

- Um den Garprozess kurz zu unterbrechen, ohne den Frittierkorb zu entnehmen, drücken Sie die  -Taste 18.

- Die -Taste blinkt und das Symbol  21 erlischt. Der Lüfter arbeitet noch ca. 2 Minuten weiter und wird durch das umlaufende Leuchten der Flügel des Lüftersymbols  22 angezeigt. Nach ca. 2 Minuten ohne weitere Tastenbetätigung schaltet sich das Gerät aus.

## Ende des Garvorgangs

Nach Ende der Garzeit ertönt ein Signal und das Gerät schaltet sich ab. Der Lüfter läuft noch einige Minuten nach.

- Um den Garvorgang vorzeitig abubrechen, drücken die -Taste für einige Sekunden, bis das Gerät ausschaltet.
- Ziehen Sie den Netzstecker  11 aus der Steckdose.
- Ziehen Sie den Frittiertopf am Griff aus dem Gerät. Stellen Sie den Frittiertopf auf eine hitzebeständige Unterlage und entnehmen Sie den Frittierkorb durch drücken der Entriegelungstaste  7.

## Gerät einstellen

### Empfohlene Einstellungen

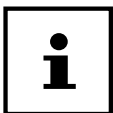
Entnehmen Sie empfohlene Einstellungen der nachfolgenden Tabelle. Die angegebenen Zeiten und Mengen sind Richtwerte. Sie können den Garvorgang je nach Menge, Frittiergut oder Ihren eigenen Wünschen variieren.

Gericht	Gewicht (g)/Stück	Zeit (min.)	Temperatur (°C)	Schütteln	Zusatzinformationen
<b>Kartoffeln &amp; Pommes frites</b>					
Dünne tiefgekühlte Pommes frites	250-350	18-20	200	2 x	Kleinen Spritzer Öl hinzugeben
Dicke tiefgekühlte Pommes Frites	250-350	20-25	200	2 x	Kleinen Spritzer Öl hinzugeben
Kartoffelspalten	400	20-25	200	1 x	Kleinen Spritzer Öl hinzugeben
<b>Fleisch und Geflügel</b>					
Steak	100-400	10-15	180	Nein	Das Gargut 1x wenden
Schweinekoteletts	100-400	10-15	180	Nein	Das Gargut 1x wenden

Gericht	Gewicht (g)/Stück	Zeit (min.)	Temperatur (°C)	Schütteln	Zusatzinformationen
Hamburger	100-400	10-15	180	Nein	Das Gargut 1x wenden
Hühnerbein	100-400	25-30	180	Nein	Das Gargut 1x wenden
Hühnerbrust	100-400	15-20	180	Nein	Das Gargut 1x wenden
<b>Snacks</b>					
Gefrorene Chicken Nuggets	100-400	6-10	200	2 x	Ofenfertiggericht, 1x schütteln
Gefrorene Fischstäbchen	100-350	6-10	200	Nein	Ofenfertiggericht, 1x wenden
Gefülltes Gemüse	100-350	10	160	Nein	Das Gargut 1x wenden
<b>Backen</b>					
Kuchen	250	8-15	180	Nein	passende Backform verwenden
Quiche	350	20-22	180	Nein	passende Backform/Auflaufform verwenden
Muffins	2	15-18	200	Nein	passende Backform verwenden



Die Heißluft-Fritteuse ist auch zum Aufwärmen von Speisen ideal geeignet: Erwärmen Sie die Speisen für 10 Minuten bei 150 °C.



Wenn Sie die Heißluft-Fritteuse vorher nicht aufgeheizt haben, lassen Sie die Speisen 3 Minuten länger garen.



Die Backformen für das Backen in der Heißluftfritteuse sind nicht im Lieferumfang enthalten.

## Automatikprogramm einstellen

Mit den Automatikprogrammen können Sie bestimmte Lebensmittel mit einer vor-eingestellten Temperatur und Garzeit garen. Ihnen stehen folgende Programme zur Verfügung:



tiefgekühlte Pommes Frites



gebratener Speck



Hähnchenkeulen



Shrimps/Garnelen



Fleisch






Muffins/Kuchen/Gebäck




Gemüse



Fisch

- Drücken Sie die Taste  **18**, um das Gerät einzuschalten.
- Drücken Sie die Taste  **20** mehrfach, um das gewünschte Automatikprogramm einzustellen.
- Starten Sie den Garvorgang durch kurzes Drücken der -Taste.

Nach Ende der Garzeit ertönt ein Signal und das Gerät schaltet sich ab. Der Lüfter läuft noch einige Minuten nach.

- Um den Garvorgang vorzeitig abubrechen, drücken die -Taste für einige Sekunden, bis das Gerät ausschaltet.
- Ziehen Sie den Netzstecker **11** aus der Steckdose.

## Reinigung



### **Stromschlaggefahr!**

Es besteht die Gefahr eines elektrischen Schlags durch stromführende Teile.

- Ziehen Sie vor der Reinigung grundsätzlich den Netzstecker.
- Tauchen Sie das Gerät niemals in Wasser oder andere Flüssigkeiten.
- Falls das Gerät doch in Flüssigkeit gefallen sein sollte, fassen Sie dieses unter keinen Umständen an. Ziehen Sie zuerst den Netzstecker.



### **Verletzungsgefahr!**

Es besteht Verbrennungsgefahr durch heiße Oberflächen.

- Lassen Sie das Gerät vor der Reinigung mindestens 60 Minuten abkühlen. Entnehmen Sie den Frittiertopf und Frittierkorb, damit das Gerät schneller abkühlen kann.

### **HINWEIS!**

### **Möglicher Geräteschaden!**

Es besteht ein möglicher Geräteschaden durch unsachgemäßen Gebrauch.

- Verwenden Sie keine rauen oder reibenden Reinigungsmittel auf und in dem Gehäuse des Gerätes.
- Reinigen Sie die Heißluftfritteuse, sowie das Zubehör nicht in der Spülmaschine.
- Reinigen Sie das Bedienfeld und die Außenflächen des Gerätes mit einem weichem, leicht feuchtem Tuch.



- Reinigen Sie den Frittiertopf **4** und den Frittierkorb **3** mit einem Schwamm und ein wenig milder Seifenlauge. Spülen Sie die Behälter gut aus und lassen Sie alles gut trocknen. Lassen Sie bei starker Verschmutzung die Teile ca. 10 Minuten in warmem Wasser mit etwas Spülmittel einweichen.
- Reinigen Sie den Geräteinnenraum mit heißem Wasser und einem weichen Schwamm.
- Entfernen Sie Speisereste von der Gitterabdeckung über den Heizstäben vorsichtig mit einem Schwamm und ein wenig milder Seifenlauge.

## Außerbetriebnahme


Wenn Sie das Gerät über längere Zeit nicht benutzen, ziehen Sie den Netzstecker und bewahren Sie das Gerät an einem trockenen Ort auf.


## Lagerung/Transport

- Wenn Sie das Gerät nicht benutzen, ziehen Sie den Netzstecker und bewahren Sie das Gerät an einem trockenen, staub- und frostfreien Ort ohne direkte Sonneneinstrahlung auf.
- Achten Sie darauf, dass das Gerät außerhalb der Reichweite von Kindern aufbewahrt wird.
- Um Beschädigungen bei einem Transport zu vermeiden, empfehlen wir Ihnen, die Originalverpackung zu nutzen.

## Fehlerbehebung

Das Produkt hat unser Haus in einem einwandfreien Zustand verlassen. Sollten Sie dennoch ein Problem feststellen, versuchen Sie es zunächst anhand der folgenden Tabelle zu beheben. Sollten Sie keinen Erfolg haben, kontaktieren Sie unseren Kundendienst.

Problem	Mögliche Ursache	Fehlerbehebung
Das Gerät funktioniert nicht.	Der Netzstecker ist nicht mit einer Steckdose verbunden.	Schließen Sie das Gerät nur an eine ordnungsgemäß installierte Steckdose an.
	Eingabe nicht vollständig.	Starten Sie den Garvorgang durch Drücken der  -Taste.

<b>Problem</b>	<b>Mögliche Ursache</b>	<b>Fehlerbehebung</b>
Die Speisen sind nicht gar.	Die Füllmenge ist zu hoch.	Befüllen Sie den Frittierkorb mit kleinen Stücken. Kleinere Stücke garen gleichmäßiger.
	Die Gartemperatur ist zu niedrig.	<ul style="list-style-type: none"> <li>- Drücken Sie die Taste , um zwischen Garzeit- oder Temperatureinstellung zu wählen.</li> <li>- Ändern Sie mit den Tasten <b>+</b> oder <b>-</b> die Gartemperatur bzw. die Garzeit.</li> </ul>
	Die Garzeit ist zu kurz.	
Die Speisen sind nicht gleichmäßig gegart.	Speisen liegen zu dicht aneinander.	Schütteln Sie den Frittierkorb, um die Speisen gleichmäßig zu verteilen. Manche Speisen müssen nach ca. der Hälfte der Garzeit geschüttelt werden, damit die Speisen gleichmäßig verteilt sind.
Die frittierten Speisen sind nicht knusprig genug.	Für die Heißluft-Fritteuse ungeeignete Speisen verwendet.	Verwenden Sie backofengeeignete oder leicht gefettete Snacks für knusprigere Ergebnisse.
Das Gerät lässt sich nicht verschließen.	Der Frittierkorb ist überfüllt.	Befüllen Sie den Frittierkorb bis zur Max-Markierung.
Weiße Rauchentwicklung im Gerät	Die Speisen sind sehr fettig.	Bei der Zubereitung von sehr fettigen Speisen tropft Fett in den Frittiertopf. Durch das Fett entsteht im Frittiertopf eine größere Hitze als normalerweise – dies beeinträchtigt weder das Gerät noch das Garergebnis.
	Der Frittiertopf weist noch Fettrückstände vom vorherigen Garvorgang auf.	Fettrückstände verbrennen in der Frittierkammer. Säubern Sie den Frittiertopf nach jeder Benutzung.

<b>Problem</b>	<b>Mögliche Ursache</b>	<b>Fehlerbehebung</b>
Frische Pommes Frites werden nicht gleichmäßig frittiert.	Die Kartoffelstifte wurden nicht ausreichend eingeweicht.	Legen Sie die Kartoffelstifte ca. 1/2 Stunde in kaltes Wasser damit die Stärke entweichen kann. Trocknen Sie sie vor dem Einfüllen mit Küchenpapier ab.
	Die Kartoffelsorte ist ungeeignet.	
Frische Pommes Frites werden nicht knusprig.	Die Kartoffeln sind zu feucht.	Die Knusprigkeit hängt vom Wasser- und Stärkegehalt der Kartoffelsorte und von der Ölmenge ab.
		Trocknen Sie die Kartoffeln sorgfältig ab und bedecken Sie sie dann mit ca. 1/2 Esslöffel Öl.
		Schneiden Sie die Kartoffeln in kleinere Stücke.

## Technische Daten

Spannungsversorgung:	220–240 V ~ 50/60Hz
Leistung:	1400 W
Frittierkorbvolumen:	2,6 Liter
Frittierpotfolumen	3,3 Liter
Einstellbare Temperaturen:	80-200 °C
Timer:	60 Minuten
Abmessungen (B x H x T):	26,6 x 30,2 x 35 cm



www.tuv.com  
ID 1111223471

## Entsorgung



### VERPACKUNG

Ihr Gerät befindet sich zum Schutz vor Transportschäden in einer Verpackung. Verpackungen sind aus Materialien hergestellt, die umweltschonend entsorgt und einem fachgerechten Recycling zugeführt werden können.



### GERÄT

Alle mit dem nebenstehenden Symbol gekennzeichneten Altgeräte dürfen nicht im normalen Hausmüll entsorgt werden.

Entsprechend Richtlinie 2012/19/EU ist das Gerät am Ende seiner Lebensdauer einer geordneten Entsorgung zuzuführen.

Dabei werden im Gerät enthaltene Wertstoffe der Wiederverwertung zugeführt und die Belastung der Umwelt vermieden.

Geben Sie das Altgerät an einer Sammelstelle für Elektroschrott oder einem Wertstoffhof ab.

Wenden Sie sich für nähere Auskünfte an Ihr örtliches Entsorgungsunternehmen oder Ihre kommunale Verwaltung.

## Konformitätsinformation



Hiermit erklärt der Hersteller, dass sich dieses Gerät in Übereinstimmung mit den grundlegenden Anforderungen und den übrigen einschlägigen Bestimmungen befindet:

- EMV-Richtlinie 2014/30/EU
- Niederspannungsrichtlinie 2014/35/EU
- Öko-Design Richtlinie 2009/125/EG
- RoHS-Richtlinie 2011/65/EU.

## Serviceinformationen

Sollte Ihr Gerät einmal nicht wie gewünscht und erwartet funktionieren, wenden Sie sich zunächst an unseren Kundenservice. Es stehen Ihnen verschiedene Wege zur Verfügung, um mit uns in Kontakt zu treten:

- In unserer Service-Community treffen Sie auf andere Benutzer sowie unsere Mitarbeiter und können dort Ihre Erfahrungen austauschen und Ihr Wissen weitergeben.  
Sie finden unsere Service-Community unter [community.medion.com](http://community.medion.com).
- Gerne können Sie auch unser Kontaktformular unter [www.medion.com/contact](http://www.medion.com/contact) nutzen.
- Selbstverständlich steht Ihnen unser Serviceteam auch über unsere Hotline oder postalisch zur Verfügung.

Öffnungszeiten	Rufnummer
Mo. - Fr.: 08:00 - 21:00 Sa. / So.: 10:00 - 18:00	① 01928 7661
Serviceadresse	
<b>MEDION Service Center</b> <b>Franz-Fritsch-Str. 11</b> <b>4600 Wels</b> <b>Österreich</b>	



Diese und viele weitere Bedienungsanleitungen stehen Ihnen über das Serviceportal [www.medion.com/at/service/start/](http://www.medion.com/at/service/start/) zum Download zur Verfügung.

Dort finden Sie auch Treiber und weitere Software zu diversen Geräten.

Sie können auch den nebenstehenden QR Code scannen und die Bedienungsanleitung über das Serviceportal auf Ihr mobiles Endgerät laden.

## Datenschutzerklärung

Sehr geehrter Kunde!

Wir teilen Ihnen mit, dass wir, die MEDION AG, Am Zehnthof 77, D-45307 Essen als Verantwortlicher Ihre personenbezogenen Daten verarbeiten.

In datenschutzrechtlichen Angelegenheiten werden wir durch unseren betrieblichen Datenschutzbeauftragten, erreichbar unter MEDION AG, Datenschutz, Am Zehnthof 77, D-45307 Essen; [datenschutz@medion.com](mailto:datenschutz@medion.com) unterstützt. Wir verarbeiten Ihre Daten zum Zweck der Garantieabwicklung und damit zusammenhängender Prozesse (z. B. Reparaturen) und stützen uns bei der Verarbeitung Ihrer Daten auf den mit uns geschlossenen Kaufvertrag.

Ihre Daten werden wir zum Zweck der Garantieabwicklung und damit zusammenhängender Prozesse (z. B. Reparaturen) an die von uns beauftragten Reparaturdienstleister übermitteln. Wir speichern Ihre personenbezogenen Daten im Regelfall für die Dauer von drei Jahren, um Ihre gesetzlichen Gewährleistungsrechte zu erfüllen.

Uns gegenüber haben Sie das Recht auf Auskunft über die betreffenden personenbezogenen Daten sowie auf Berichtigung, Löschung, Einschränkung der Verarbeitung, Widerspruch gegen die Verarbeitung sowie auf Datenübertragbarkeit.

Beim Auskunfts- und beim Löschungsrecht gelten jedoch Einschränkungen nach den §§ 34 und 35 BDSG ( Art. 23 DS-GVO), Darüber hinaus besteht ein Beschwerderecht bei einer zuständigen Datenschutzaufsichtsbehörde (Art. 77 DS-GVO i. V. m. § 19 BDSG). Für die MEDION AG ist das die Landesbeauftragte für Datenschutz und Informationsfreiheit Nordrhein Westfalen, Postfach 200444, D-40212 Düsseldorf, [www.lidi.nrw.de](http://www.lidi.nrw.de).

Die Verarbeitung Ihrer Daten ist für die Garantieabwicklung erforderlich; ohne Bereitstellung der erforderlichen Daten ist die Garantieabwicklung nicht möglich.

# Impressum

Copyright © 2021

Stand: 28.01.2021

Alle Rechte vorbehalten.

Diese Bedienungsanleitung ist urheberrechtlich geschützt.

Vervielfältigung in mechanischer, elektronischer und jeder anderen Form ohne die schriftliche Genehmigung des Herstellers ist verboten.

Das Copyright liegt bei der Firma:

**MEDION AG**

**Am Zehnthof 77**

**45307 Essen**

**Deutschland**

Bitte beachten Sie, dass die oben stehende Anschrift keine Retourenanschrift ist. Kontaktieren Sie zuerst immer unseren Kundenservice.

---





AT

**Vertrieben durch:**

MEDION AG  
AM ZEHNTHOF 77  
45307 ESSEN  
DEUTSCHLAND

**KUNDENDIENST**

805594



AT

**01 928 7661**

(Zum regulären Festnetztarif Ihres  
Telefonanbieters.)



**www.medion.at**

MODELL:  
MD 19701

06/2021

**3**

**JAHRE  
GARANTIE**