

MEDION®

Bedienungsanleitung



Kopffreie Glas-Dunstabzugshaube
MEDION® MD 37774

Inhaltsverzeichnis

1.	Informationen zu dieser Bedienungsanleitung	5
1.1.	Zeichenerklärung.....	5
2.	Bestimmungsgemäßer Gebrauch	6
3.	Sicherheitshinweise	7
3.1.	Montage.....	8
3.2.	Allgemeine Sicherheitshinweise	9
3.3.	Bei Abluftbetrieb.....	9
3.4.	Bei Umluftbetrieb	10
3.5.	Fettrückstände und Hitzeentwicklung	10
4.	Lieferumfang	11
5.	Geräteüberblick	12
5.1.	Bedienelemente	12
5.2.	Montagematerial/Zubehör	13
6.	Abmessungen	14
7.	Betriebsarten	14
7.1.	Abluftbetrieb.....	14
7.2.	Umluftbetrieb	15
8.	Montageanleitung	15
8.1.	Allgemeine Hinweise.....	15
8.2.	Anzeichnen der Hilfslinien.....	16
8.3.	Markierung der Bohrlöcher.....	17
8.4.	Montage der Wandhalterung für die Dunstabzugshaube.....	17
8.5.	Montage der Wandhalterung für die Kaminverblendung	18
8.6.	Montage der Dunstabzugshaube.....	18
8.7.	Verwendung des Abluftschlauchs.....	18
8.8.	Montage der Kaminverblendung	19
8.9.	Montage der unteren Kaminverblendung	19
8.10.	Montage der oberen Kaminverblendung.....	20
8.11.	Montage und Demontage der Aktivkohlefilter (optional).....	20
8.12.	Montage und Demontage des Fettfilters.....	21
9.	Dunstabzugshaube bedienen	21
9.1.	Beleuchtung einschalten/ausschalten.....	21
9.2.	Lüfter einschalten und Leistungsstufen einstellen.....	21
9.3.	Ausschalten.....	22
10.	Reinigung und Wartung	22
10.1.	Frontblende	22
10.2.	Fettfilter	23
10.3.	Aktivkohlefilter (optional).....	23
10.4.	Beleuchtung auswechseln.....	23
11.	Tipps zum Energiesparen	24
12.	Fehlerbehebung	24
12.1.	Störungsübersicht	25
13.	Ersatzteile	25

14.	Entsorgung	25
15.	Technische Daten	26
	15.1. Energielabel	26
	15.2. Produktdatenblatt Haushaltsdunstabzugshauben	27
16.	Konformitätsinformation	28
17.	Serviceinformationen	28
18.	Datenschutzerklärung	29
19.	Impressum	30

1. Informationen zu dieser Bedienungsanleitung



Vielen Dank, dass Sie sich für unser Produkt entschieden haben. Wir wünschen Ihnen viel Freude mit dem Gerät.

Lesen Sie vor Inbetriebnahme die Sicherheitshinweise aufmerksam durch. Beachten Sie die Warnungen auf dem Gerät und in der Bedienungsanleitung.

Nur bei fachgerechtem Einbau entsprechend der Montageanleitung ist die Sicherheit beim Gebrauch gewährleistet. Der Installateur ist für das einwandfreie Funktionieren am Aufstellungsort verantwortlich.

Bewahren Sie die Bedienungsanleitung immer in Reichweite auf. Wenn Sie das Gerät verkaufen oder weitergeben, händigen Sie unbedingt auch diese Bedienungsanleitung aus, da sie ein wesentlicher Bestandteil des Produktes ist.

1.1. Zeichenerklärung

Ist ein Textabschnitt mit einem der nachfolgenden Warnsymbole gekennzeichnet, muss die im Text beschriebene Gefahr vermieden werden, um den dort beschriebenen, möglichen Konsequenzen vorzubeugen.



GEFAHR!

Warnung vor unmittelbarer Lebensgefahr!



WARNUNG!

Warnung vor möglicher Lebensgefahr und/oder schweren irreversiblen Verletzungen!



WARNUNG!

Warnung vor Gefahr durch heiße Oberflächen!



WARNUNG!

Warnung vor Gefahr durch elektrischen Schlag!



WARNUNG!

Warnung vor Gefahr durch scharfe Kanten!



VORSICHT!

Warnung vor möglichen mittleren und oder leichten Verletzungen!



HINWEIS!

Hinweise beachten, um Sachschäden zu vermeiden!



Weiterführende Informationen für den Gebrauch des Gerätes!



Hinweise in der Bedienungsanleitung beachten!

- Aufzählungspunkt / Information über Ereignisse während der Bedienung

▶ Auszuführende Handlungsanweisung

■ Auszuführende Handlungsanweisung zur Vermeidung von Gefahren



Der Grüne Punkt kennzeichnet Verkaufsverpackungen in Deutschland, die entweder im Gelben Sack bzw. in der Gelben Tonne, in Altglascontainern oder in der Altpapier- tonne gesammelt und vom dualen System gemäß Verpackungsverordnung entsorgt bzw. recycelt werden



Gerät /Verpackung umweltgerecht entsorgen (siehe „14. Entsorgung“ auf Seite 25)



CE-Kennzeichnung

Mit diesem Symbol markierte Produkte erfüllen die Anforderungen der EU-Richtlinien (siehe Kapitel „Konformitätsinformation“).



Geprüfte Sicherheit

Mit diesem Symbol gekennzeichnete Produkte erfüllen die Anforderungen des Produktsicherheitsgesetzes.

2. Bestimmungsgemäßer Gebrauch

Die Dunstabzugshaube zieht unangenehme Gerüche und Dämpfe während des Kochens ab, dabei werden Fettpartikel, Wrasen und Feuchtigkeit vom Fettfilter aufgenommen. Dieses Gerät ist für eine Nutzung bis zu einer Höhe von maximal 2000 Metern über dem Meeresspiegel bestimmt. Es ist nicht für die Entlüftung des Aufstellraumes geeignet.

Wird das Gerät gewerblich, zweckentfremdet oder anders als in der Bedienungsanleitung beschrieben bedient, wird vom Hersteller keine Haftung für eventuelle Schäden übernommen. Das Gerät ist für die Verwendung im privaten Gebrauch/Haushalt bestimmt.

Bitte beachten Sie, dass im Falle des nicht bestimmungsgemäßen Gebrauchs die Haftung erlischt:

- Bauen Sie das Gerät nicht ohne unsere Zustimmung um und verwenden Sie keine nicht von uns genehmigten oder gelieferten Zusatzgeräte.
- Verwenden Sie nur von uns gelieferte oder genehmigte Ersatz- und Zubehörteile.
- Beachten Sie alle Informationen in dieser Bedienungsanleitung, insbesondere die Sicherheitshinweise. Jede andere Bedienung gilt als nicht bestimmungsgemäß und kann zu Personen- oder Sachschäden führen.

3. Sicherheitshinweise

WICHTIGE SICHERHEITSANWEISUNGEN – SORGFÄLTIG LESEN UND FÜR DEN WEITEREN GEBRAUCH AUFBEWAHREN!



WARNUNG!

Verletzungsgefahr!

Verletzungsgefahr durch unsachgemäßen Gebrauch.

- Gerät und Zubehör an einem für Kinder unerreichten Platz aufbewahren.
- Dieses Gerät kann von Kindern ab 8 Jahren und darüber und von Personen mit reduzierten physischen, sensorischen oder mentalen Fähigkeiten oder Mangel an Erfahrung und/oder Wissen benutzt werden, wenn sie beaufsichtigt werden oder bezüglich des sicheren Gebrauchs des Gerätes unterwiesen wurden und die daraus resultierenden Gefahren verstanden haben.
- Kinder dürfen nicht mit dem Gerät spielen.
- Reinigung und Benutzer-Wartung dürfen nicht von Kindern ohne Beaufsichtigung durchgeführt werden.
- Kinder jünger als 8 Jahre sollen vom Gerät und der Anschlussleitung ferngehalten werden.



GEFAHR!

Erstickengefahr!

Es besteht Erstickengefahr durch Verschlucken oder Einatmen von Kleinteilen oder Folien.

- Alle verwendeten Verpackungsmaterialien (Säcke, Polystyrolstücke usw.) nicht in der Reichweite von Kindern lagern.
- Kinder dürfen nicht mit der Verpackung spielen.



WARNUNG!

Stromschlag-/Kurzschlussgefahr!

Es besteht die Gefahr eines elektrischen Schlags/Kurzschlusses durch stromführende Teile.

- Schließen Sie das Gerät nur an eine ordnungsgemäß installierte, geerdete und elektrisch abgesicherte Steckdose und gut erreichbare Steckdose an, die sich in der Nähe des Aufstellortes befindet. Die örtliche Netzspannung muss den technischen Daten des Gerätes entsprechen.
- Für den Fall, dass Sie das Gerät schnell vom Netz nehmen müssen, muss die Steckdose frei zugänglich sein.
- Ziehen Sie immer am Stecker, nicht am Netzkabel.
- Nehmen Sie das Gerät nicht in Betrieb, wenn Gerät oder Netzkabel sichtbare Schäden aufweisen oder das Gerät heruntergefallen ist.
- Vor dem ersten Gebrauch und nach jeder Benutzung das Gerät sowie das Netzkabel auf Beschädigungen überprüfen.
- Wickeln Sie das Netzkabel vollständig ab.
- Knicken oder quetschen Sie das Netzkabel nicht.
- Gerät nicht in Betrieb nehmen, wenn das Gerät oder das Netzkabel sichtbare Schäden aufweist.
- Wenn Sie einen Transportschaden feststellen, wenden Sie sich umgehend an den Service.

-
- Auf keinen Fall selbständig Veränderungen am Gerät vornehmen oder versuchen, ein Geräteteil selbst zu öffnen und/oder zu reparieren.
 - Das Netzkabel ausschließlich durch eine dafür qualifizierte Fachwerkstatt instand setzen lassen oder an den Service wenden, um Gefährdungen zu vermeiden.
 - Öffnen Sie niemals das Gehäuse oder führen durch die Belüftungsslitze Gegenstände ein.

Das Gerät darf nicht in feuchten Räumen verwendet werden, da dies zu einem Stromschlag führen kann.

- Vermeiden Sie Berührungen mit Wasser oder anderen Flüssigkeiten. Halten Sie das Gerät, das Netzkabel und den Netzstecker fern von Waschbecken, Spülen oder ähnlichen.
- Keine mit Flüssigkeiten gefüllten Gegenstände, z. B. Vasen oder Getränke auf oder in die Nähe des Geräts stellen.
- Das Gerät oder das Netzkabel niemals mit nassen Händen berühren.
- Betreiben Sie das Gerät ausschließlich in Innenräumen. Benutzen Sie das Gerät nicht im Freien.
- Setzen Sie das Gerät keinen extremen Bedingungen aus. Zu vermeiden sind:
 - Hohe Luftfeuchtigkeit oder Nässe,
 - extrem hohe oder tiefe Temperaturen,
 - direkte Sonneneinstrahlung,
 - offenes Feuer.

3.1. Montage



GEFAHR!

Risiko eines Stromschlags/Brandgefahr!

Unsachgemäße Montage kann zu Gefährdungen führen.

- Die Installationsarbeiten und die elektrische Verkabelung dürfen nur von Fachleuten in Übereinstimmung mit sämtlichen in Ihrem Land geltenden Vorschriften und Normen durchgeführt werden, einschließlich der Brandschutzmaßnahmen.



GEFAHR!

Risiko eines Stromschlags!

Gefahr des elektrischen Schlags beim Bohren von Löchern in eine Wand!

- Wählen Sie zur Wandmontage der Dunstabzugshaube einen geeigneten Ort und achten Sie darauf, beim Bohren keine verdeckten Elektro- oder Installationsleitungen zu beschädigen.



VORSICHT!

Verletzungsgefahr!

Bauteile im Inneren des Gerätes können scharfkantig sein, es besteht die Gefahr einer Verletzung.

- Tragen Sie bei Arbeiten im Inneren der Dunstabzugshaube immer Schutzhandschuhe.



VORSICHT!

Verletzungsgefahr!

Bei fehlerhafter Montage können Teile herabstürzen und Personen verletzen.

- Verwenden Sie nur Montagematerial, das für die Beschaffenheit Ihrer Decken und Wände geeignet ist.

3.2. Allgemeine Sicherheitshinweise



VORSICHT!

Verbrennungsgefahr!

Die zugänglichen Teile werden während des Betriebs heiß, es besteht Verbrennungsgefahr.

- Berühren Sie die heißen Teile nicht.
- Halten Sie Kinder vom Gerät fern.



VORSICHT!

Verletzungsgefahr!

Beim Öffnen und Schließen der Glasfront kann es zu Quetschungen kommen.

- Greifen Sie nicht hinter die Frontscheibe oder in den Bereich der Scharniere.



VORSICHT!

Blendgefahr!

Das Licht von LED-Leuchten ist sehr grell, es besteht die Blendgefahr.

- Schauen Sie nie länger als 100 Sekunden direkt in die eingeschaltete LED-Leuchte.

3.3. Bei Abluftbetrieb



GEFAHR!

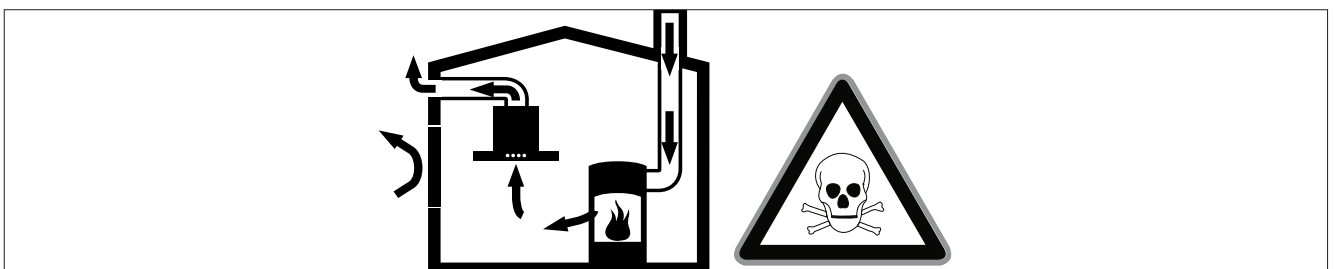
Lebensgefahr!

Verbrennungsgase von raumluftabhängigen Feuerstätten können zurückgesaugt werden und zu Vergiftungen führen.

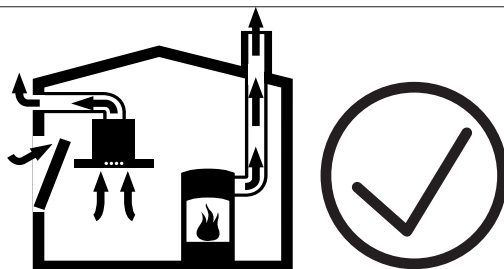
- Sorgen Sie für ausreichende Zuluft, wenn Sie das Gerät im Abluftbetrieb gleichzeitig mit einer raumluftabhängigen Feuerstätte betreiben.

Raumluftabhängige Feuerstätten (z. B. gas-, holz- öl- oder kohlebetriebene Heizgeräte, Warmwasserbereiter oder ähnliches) nutzen für die Verbrennung die umgebende Raumluft und führen die Abgase durch entsprechende Abgasanlagen (z. B. Kamin) ins Freie.

Bei gleichzeitiger Nutzung einer eingeschalteten Dunstabzugshaube werden der Küche und den benachbarten Räumen Luft entzogen und es entsteht ein Unterdruck. Dies kann dazu führen, dass giftige Gase aus dem Kamin oder den Abzugsanlagen zurück in die Wohnräume gesaugt werden.



- Daher muss immer für ausreichend Zuluft gesorgt werden.
- Ein Zuluft-/Abluftmauerkasten allein reicht nicht aus, um die entsprechenden Werte einzuhalten.
- Für die Gewährleistung eines gefahrlosen Betriebs darf der Unterdruck im Aufstellraum der Feuerstätte 4 Pa (0,04 mbar) nicht überschreiten.
- Durch nicht verschließbare Öffnungen, z. B. Fenster und Türen, in Verbindung mit einem Zuluft-/Abluftmauerkasten kann die benötigte Luft nachströmen und der gefahrlose Betrieb sichergestellt werden.



- Ziehen Sie in jedem Fall den zuständigen Schornsteinfegermeister zu Rate, dieser kann die Lüftungsanlage ihres Hauses beurteilen und entsprechend angepasste Maßnahmen zur Belüftung vorschlagen.

3.4. Bei Umluftbetrieb

Wenn Sie die Dunstabzugshaube nur im Umluftbetrieb nutzen, dann bestehen keine Einschränkungen und es sind keine gesonderten Sicherheitsvorkehrungen zu treffen.

3.5. Fettrückstände und Hitzeentwicklung



WARNUNG! **Brandgefahr!**

Fettablagerungen im Fettfilter können sich entzünden. Es besteht Brandgefahr der Filter durch aufsteigende Flammen.

- Reinigen Sie den Fettfilter regelmäßig.
- Halten Sie offene Flammen (z. B. beim Flambieren) vom Gerät fern. Über einer Kohle- oder Holzfeuerstelle ist der Betrieb nicht erlaubt.
- Betreiben Sie das Gerät nie ohne Fettfilter.
- Achten Sie beim Betrieb in der Nähe einer offenen Feuerstätte (z. B. Holz- oder Kohleöfen), dass diese eine geschlossene Abdeckung besitzt und ein Funkenflug ausgeschlossen ist.
- Heißes Fett und Öl ist leicht entzündlich, lassen Sie Fett und Öl nie unbeaufsichtigt.
- Sollte es zu einem Fett- oder Ölbrand kommen, löschen Sie niemals mit Wasser. Schalten Sie die Kochstelle aus und ersticken Sie die Flammen mit einem Deckel, einer Löschdecke oder Ähnlichem.
- Über Gas-Kochstellen entwickelt sich im Betrieb eine große Hitze, dies kann zur Beschädigung der Dunstabzugshaube führen.
 - Betreiben Sie die Gas-Kochstelle nur mit aufgesetztem Kochgeschirr.
 - Betreiben Sie nie mehr als zwei Gas-Kochstellen gleichzeitig für einen Zeitraum von 15 Minuten auf größter Flamme.

4. Lieferumfang



GEFAHR!

Erstickungsgefahr!

Es besteht Erstickungsgefahr durch Verschlucken oder Einatmen von Kleinteilen oder Folien.

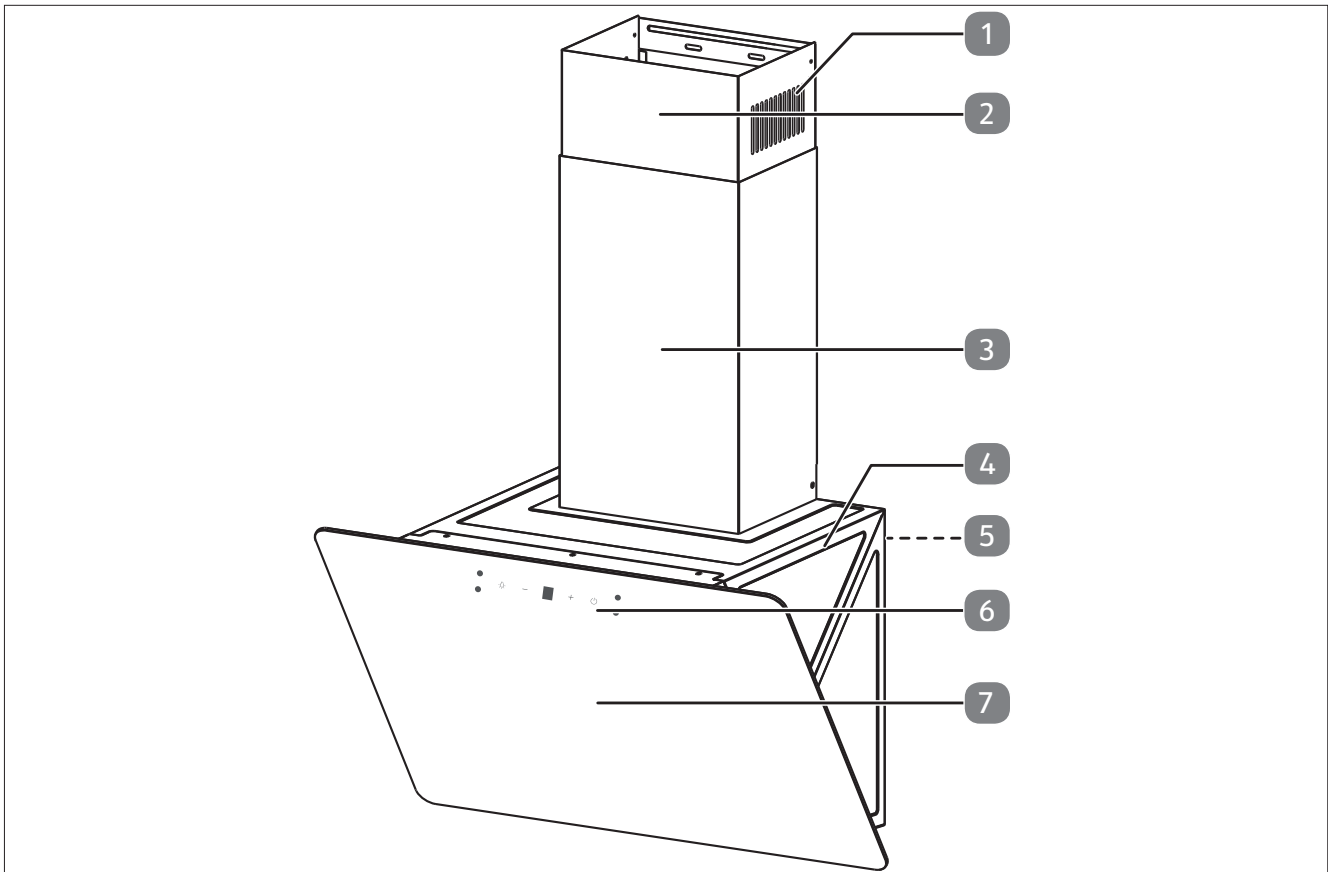
- Halten Sie die Verpackungsmaterialien von Kindern fern.

Bitte überprüfen Sie die Vollständigkeit und Unversehrtheit der Lieferung und benachrichtigen Sie uns bitte innerhalb von 14 Tagen nach dem Kauf, falls die Lieferung nicht komplett oder beschädigt ist.

Mit dem von Ihnen erworbenen Paket haben Sie erhalten:

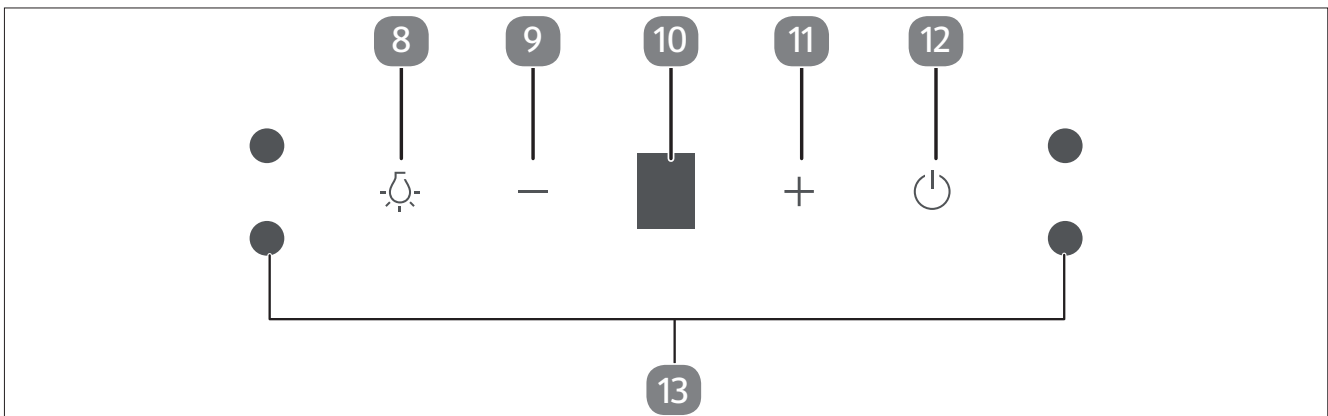
- Dunstabzugshaube (Fettfilter und Beleuchtung bereits installiert)
- Glasfrontabdeckung für den Fettfilter
- Untere Kaminverblendung
- Obere Kaminverblendung
- flexibles Abluftrrohr
- Montagematerial
- Bedienungsanleitung
- Garantiekarte

5. Geräteüberblick



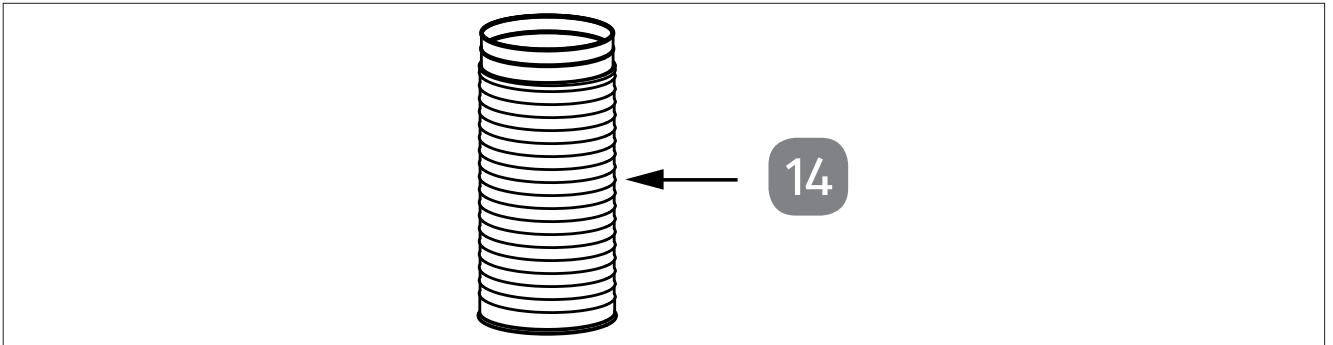
- 1) Umluftaustritt (bei Umluftbetrieb)
- 2) Obere Kaminverblendung
- 3) Untere Kaminverblendung
- 4) Dunstabzugshauben-Korpus mit Filter und Beleuchtung
- 5) Netzkabel (auf der Rückseite, nicht dargestellt)
- 6) Bedienelemente (Details siehe „5.1. Bedienelemente“)
- 7) Glasfrontabdeckung Fettfilter

5.1. Bedienelemente

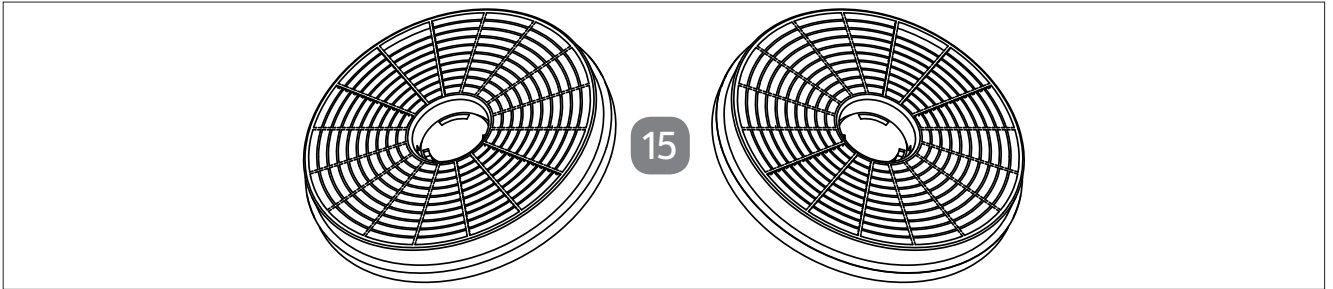


- 8) Schaltfläche Beleuchtung ein-/ausschalten
- 9) Schaltfläche Lüfterleistung verringern
- 10) Displayanzeige Lüfterleistung (Stufe 0, 1–3)
- 11) Schaltfläche Lüfterleistung erhöhen
- 12) Lüfter ein-/ausschalten
- 13) Gestensteuerungsbereich Lüfterleistung verringern/erhöhen

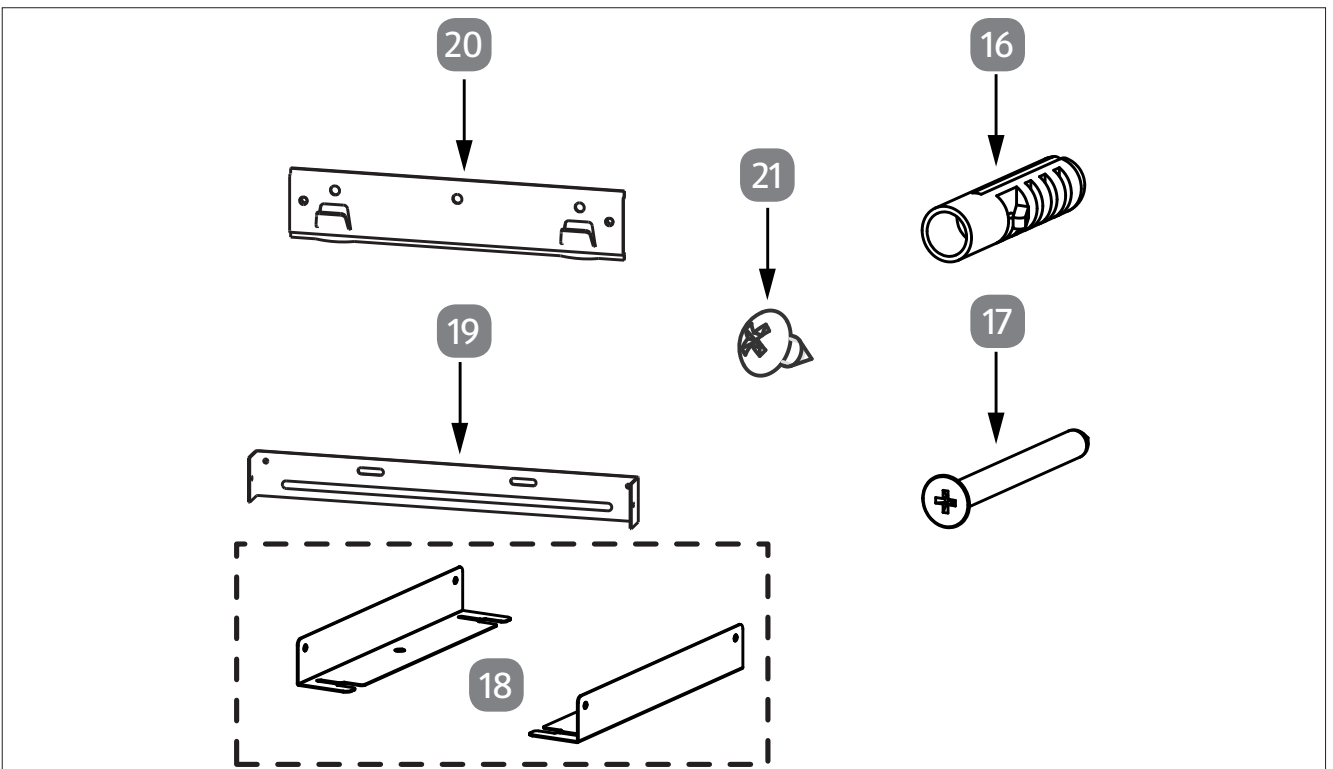
5.2. Montagematerial/Zubehör



14) Abluftschlauch, flexibel

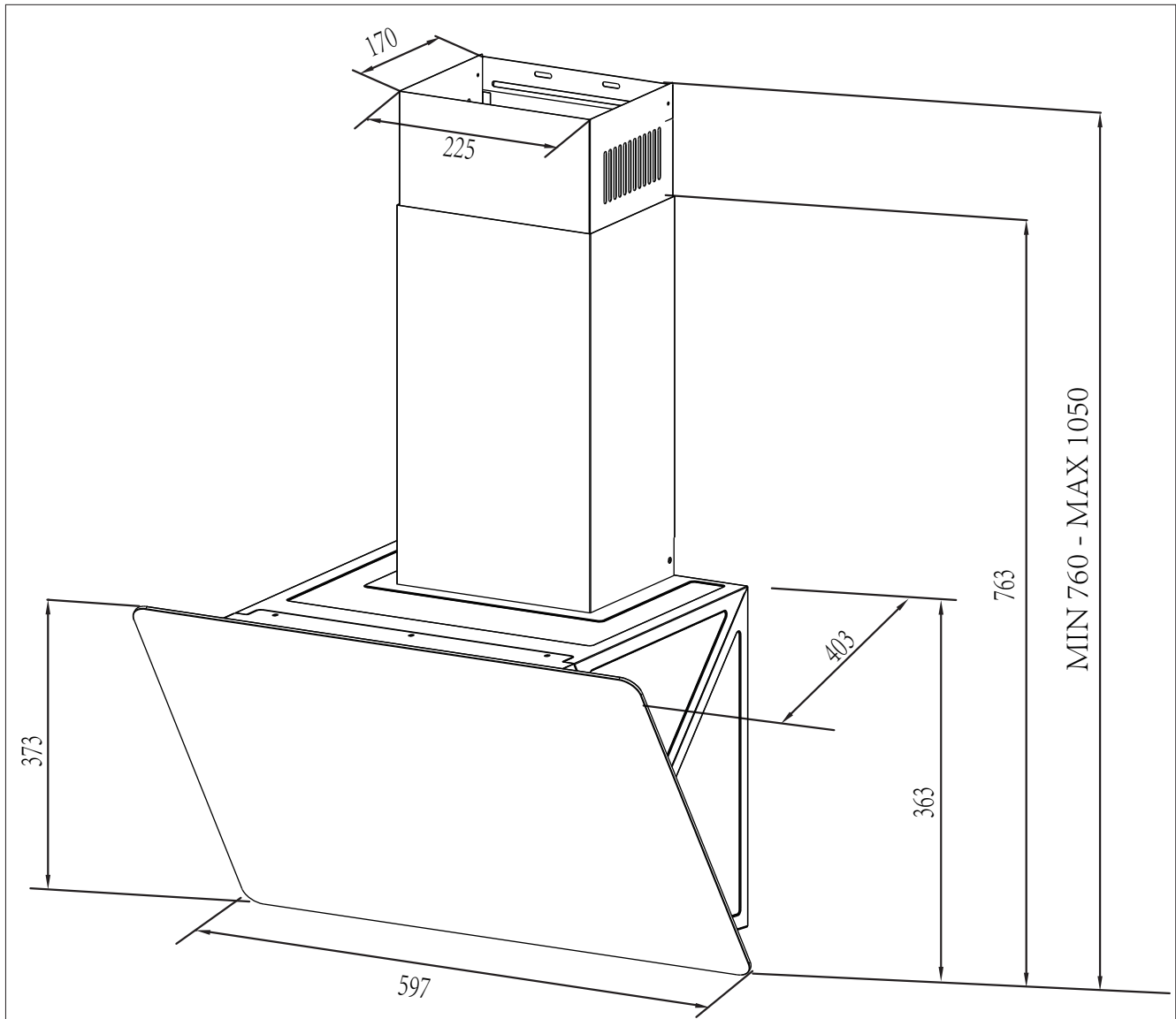


15) Aktivkohlefilter (optional bei Umluftbetrieb, nicht im Lieferumfang enthalten)



- 16) Dübel
- 17) Schrauben 5 x 50 mm
- 18) Befestigungswinkel
- 19) Befestigungswinkel Kaminverblendung
- 20) Befestigungswinkel Dunstabzugshaube
- 21) Schraube 4,2 x 9,5 mm

6. Abmessungen



7. Betriebsarten

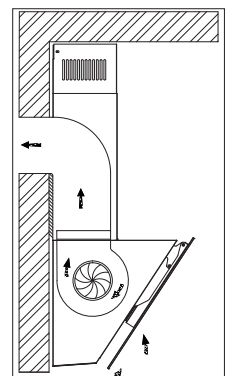
7.1. Abluftbetrieb

Die angesaugte Luft wird durch den Fettfilter gereinigt und durch ein entsprechende Lüftungssystem ins Freie geleitet.



Die Abluft darf weder in einen aktiven Rauch- oder Abgaskamin oder in einen Schacht zur Entlüftung von Räumen von Feuerstätten abgegeben werden.

- ▶ Bei Nutzung eines stillgelegten Rauch- oder Abgaskamins muss beim zuständige Schornsteinfegermeister die Zustimmung eingeholt werden.
- ▶ Verwenden Sie einen Teleskop-Mauerkasten, wenn die Abluft durch die Außenwand abgeleitet werden soll.



7.2. Umluftbetrieb

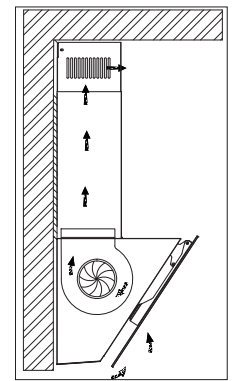
Die angesaugte Luft wird durch den Fettfilter und einen Aktivkohlefilter (nicht im Lieferumfang enthalten) gereinigt und wieder in den Raum zurückgeleitet.



Um Gerüche im Umluftbetrieb zu minimieren bzw. zu vermeiden müssen Sie immer den Aktivkohlefilter nutzen.

Aktivkohlefilter sind im Fachhandel oder unter

<https://www.medion.com/medionserviceshop/welcome> erhältlich.



8. Montageanleitung

8.1. Allgemeine Hinweise



WARNUNG!

Risiko eines Stromschlags!

Gefahr des elektrischen Schlags beim Bohren von Löchern in eine Wand!

- Wählen Sie zur Wandmontage der Dunstabzugshaube einen geeigneten Ort und achten Sie darauf, beim Bohren keine verdeckten Elektro- oder Installationsleitungen zu beschädigen.



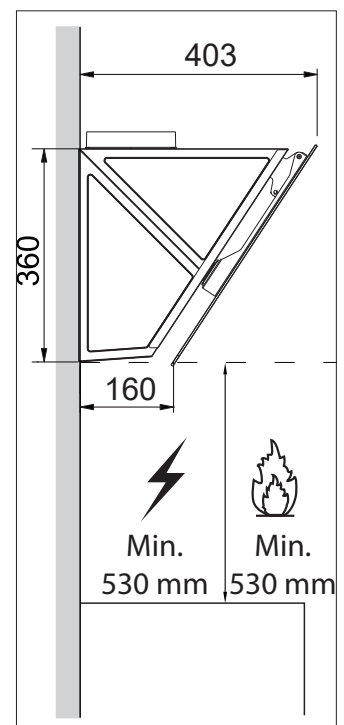
WARNUNG!

Stromschlag-/Kurzschlussgefahr!

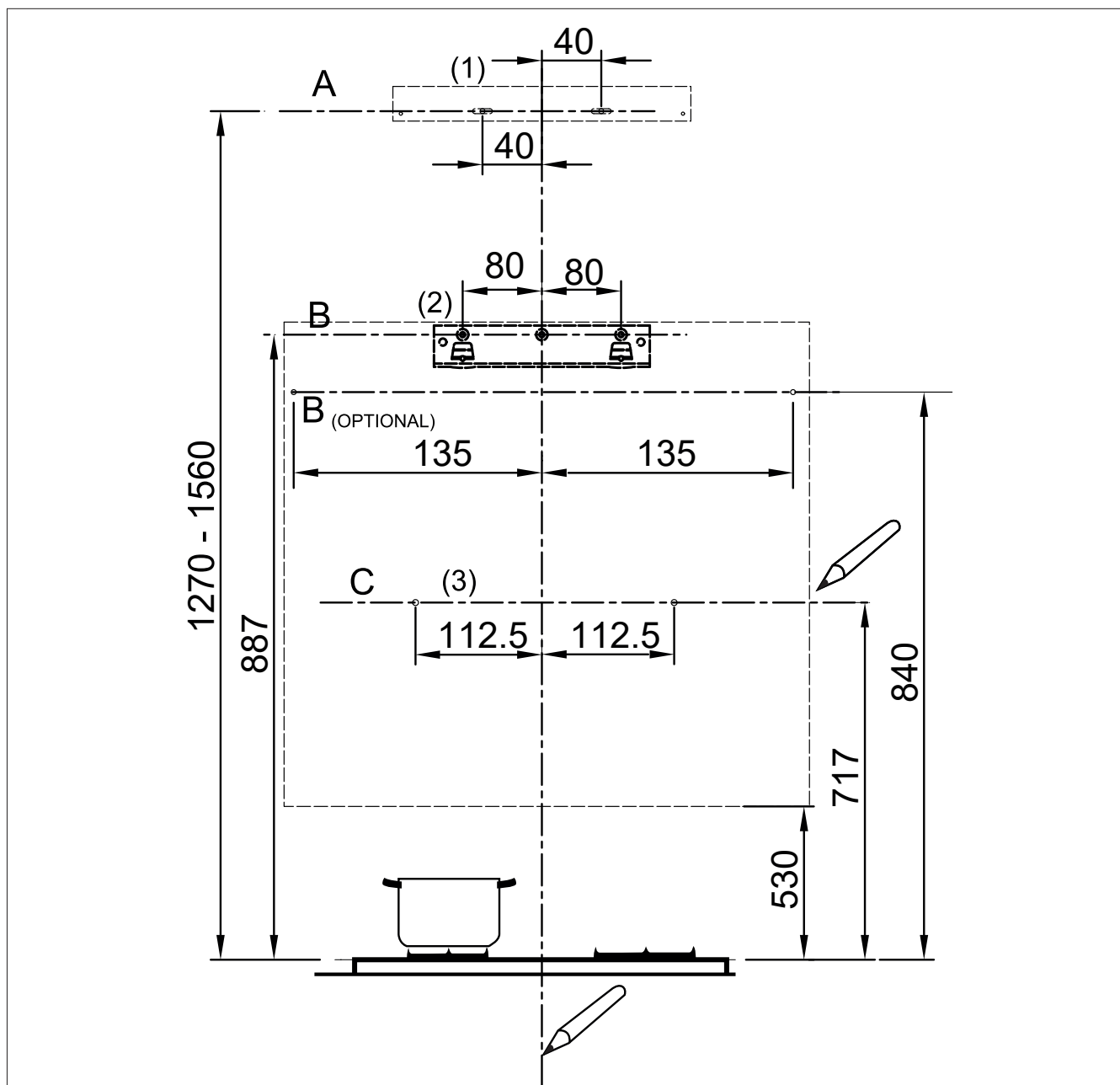
Durch Abknicken oder Quetschen des Anschlusskabels kann es zu Beschädigungen am Kabel kommen. Es besteht an diesen defekten Stellen die Gefahr eines Kurzschlusses oder Stromschlages.

- Achten Sie darauf, dass das Anschlusskabel während der Montage nicht abgeknickt oder eingeklemmt wird.

- Die Wand, an der die Dunstabzugshaube montiert werden soll, muss eben, senkrecht und ausreichend tragfähig sein.
- Die Tiefe der Bohrlöcher muss der Länge der Schrauben entsprechen und der Dübel muss einen festen Halt in der Wand haben.
- Das beiliegende Montagematerial ist für die Anbringung an massivem Mauerwerk geeignet. Bei der Montage an anderen Wänden oder Wandkonstruktionen ist geeignetes Montagematerial zu benutzen.
- Das Gewicht der Dunstabzugshaube beträgt ca. 8,2 kg.
- Das Anschlusskabel hat eine Länge von ca. 145 cm.
- ▶ Die Dunstabzugshaube muss jederzeit vom Stromnetz zu trennen sein.
- ▶ Schließen Sie das Gerät nur an eine ordnungsgemäß installierte und gut erreichbare Steckdose an, die sich in der Nähe des Aufstellortes befindet. Die örtliche Netzspannung muss den technischen Daten des Gerätes entsprechen.
- ▶ Die Dunstabzugshaube muss so montiert werden, dass der untere Rand einen Abstand von 53 cm zu Elektroherden und zu Gasherden beträgt.



8.2. Anzeichnen der Hilfslinien



- ▶ Zeichnen Sie zuerst eine vertikale Linie von der Mitte des Kochfeldes bis zur Decke oder der entsprechenden oberen Abgrenzung.
- ▶ Markieren Sie den Abstand der Dunstabzugshaube zum Kochfeld: 53 cm bei Elektroherden und Gasherden.
- ▶ Zeichnen Sie eine horizontale Linie auf der Höhe von 717 mm (**Linie C**) oberhalb des Kochfeldes.
- ▶ Eine weitere Linie auf der Höhe von 887 mm (**Linie B**) oberhalb des Kochfeldes, um die Dunstabzugshaube mit der mitgelieferten Halterung zu befestigen.
- ▶ Es besteht auch die Möglichkeit, die Dunstabzugshaube mit zwei geeigneten Haken (nicht im Lieferumfang enthalten) an den entsprechenden Langlöchern aufzuhängen. Zeichnen Sie hierzu auf der Höhe von 840 mm (**Linie B optional**) oberhalb des Kochfeldes eine Linie.
- ▶ Die letzte Linie für die mitgelieferte Wandhalterung der unteren Kaminverblendung ziehen Sie auf einer Höhe von 1270–1560 cm (**Linie A**) oberhalb des Kochfeldes. Die Höhe der Wandhalterung für die obere Kaminverblendung richtet sich nach den örtlichen Gegebenheiten und kann variieren. Messen Sie für diese Bohrungen Ihre örtlichen Gegebenheiten und zeichnen Sie die Bohrlöcher entsprechend Ihrer Anforderungen ein.

8.3. Markierung der Bohrlöcher

Sie können die Bohrlöcher nun freihändig einzeichnen oder Sie verwenden die mitgelieferte Bohrschablone.

Beim freihändigen Einzeichnen gehen Sie wie folgt vor:

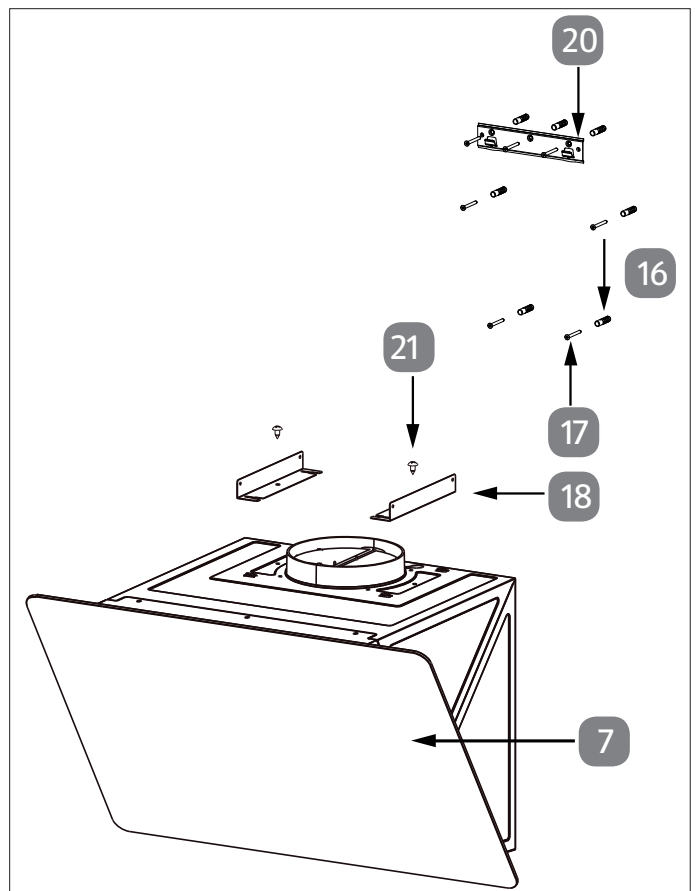
- ▶ Markieren Sie auf der **Linie A** das erste Bohrloch mit einem Abstand rechts von 4 cm zur vertikalen Linie.
- ▶ Markieren Sie auf der **Linie B** das erste Bohrloch mit einem Abstand rechts von ebenfalls 8 cm zur vertikalen Linie.
Bei der Verwendung der **Linie B (optional)** beträgt der Abstand rechts 13,5 cm zur vertikalen Linie.
- ▶ Auf der **Linie C** markieren Sie das Bohrloch mit einem Abstand rechts vom 11,25 cm zur vertikalen Linie.
- ▶ Wiederholen Sie die Zeichnungen auf der linken Seite der vertikalen Linie, achten Sie hierbei darauf, dass sich die Bohrlöcher in der Waage befinden müssen.

Wenn Sie die Bohrschablone nutzen möchten gehen Sie wie folgt vor:

- ▶ Falten Sie die Schablone an der markierten Linie und legen Sie die untere Kante an der Markierung für die Unterkante der Dunstabzugshaube an.
- ▶ Achten Sie dabei darauf, dass die vertikale Linie mit der von Ihnen gezeichneten übereinstimmt.
- ▶ Fixieren Sie die Bohrschablone an der Wand und übertragen Sie die entsprechenden Bohrlöcher oder bohren Sie direkt durch die Schablone.

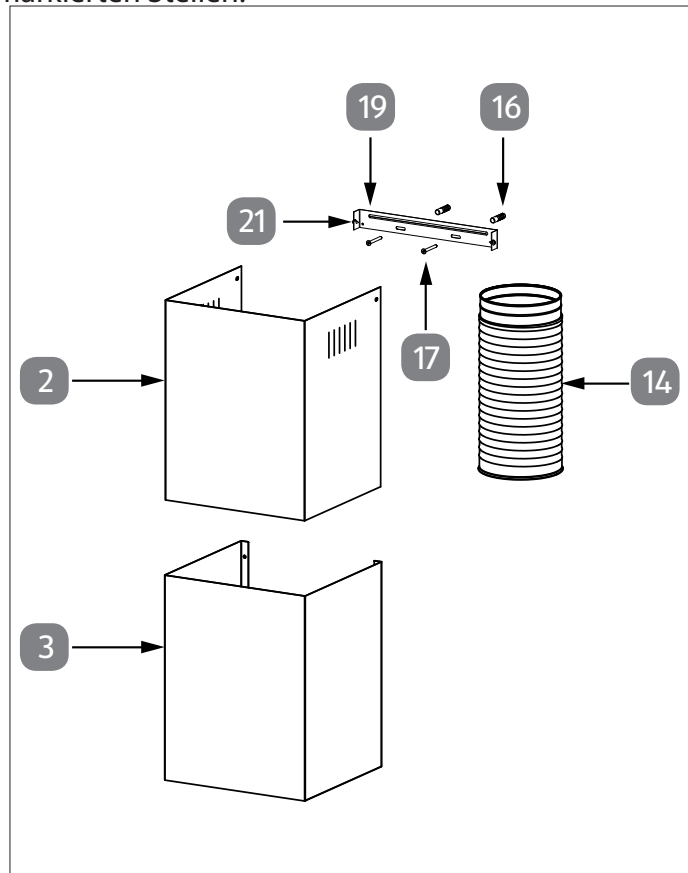
8.4. Montage der Wandhalterung für die Dunstabzugshaube

- ▶ Bohren Sie mit einem 10 mm Bohrer an den markierten Stellen.
Nutzen Sie einen für das entsprechende Baumaterial geeigneten Bohrer.
- ▶ Setzen Sie die mitgelieferten Dübel in die Bohrlöcher und achten Sie darauf, dass die Dübel bündig zur Wand in den Bohrlöchern versenkt werden.
- ▶ Befestigen Sie die Wandhalterung der Dunstabzugshaube mit drei der mitgelieferten Schrauben (5 x 50 mm).
- ▶ Wenn Sie die Dunstabzugshaube an den Langlöchern montieren möchten, nutzen Sie hierzu entsprechend geeignete Dübel und Haken (nicht im Lieferumfang enthalten).



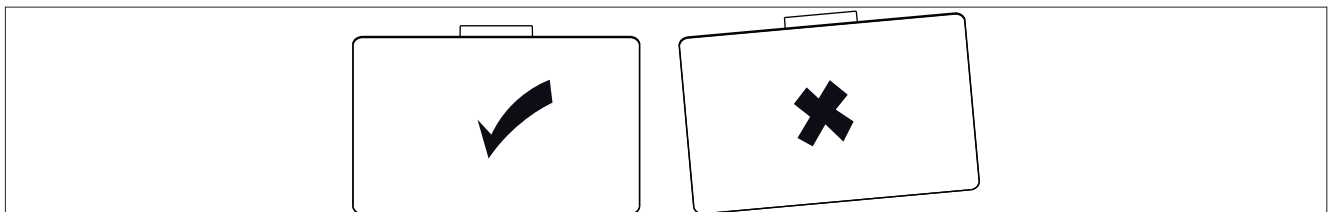
8.5. Montage der Wandhalterung für die Kaminverblendung

- ▶ Messen Sie die Höhe der Kaminverblendung aus und markieren Sie wie im Kapitel „8.2. Anzeichnen der Hilfslinien“ auf Seite 16 beschrieben die entsprechenden Bohrlöcher.
- ▶ Bohren Sie mit einem 10 mm Bohrer an den markierten Stellen.
Nutzen Sie einen für das entsprechende Baumaterial geeigneten Bohrer.
- ▶ Setzen Sie die mitgelieferten Dübel in die Bohrlöcher und achten Sie darauf, dass die Dübel bündig zur Wand in den Bohrlöcher versenkt werden.
- ▶ Befestigen Sie die Wandhalterungen für die obere Kaminverblendung mit jeweils zwei der mitgelieferten Schrauben (5 x 50).
- ▶ Die Wandhalterung für die untere Kaminverblendung wird erst an der Kaminverblendung befestigt (siehe Kapitel „8.9. Montage der unteren Kaminverblendung“ auf Seite 19) und dann an der Wand fixiert.



8.6. Montage der Dunstabzugshaube

- ▶ Entfernen Sie den Fettfilter wie im Kapitel „8.12. Montage und Demontage des Fettfilters“ auf Seite 21 beschrieben.
- ▶ Hängen Sie den Dunstabzugshauben-Korpus in die Wandhalterung oder die Haken ein.
- ▶ Senken Sie die Dunstabzugshaube langsam hinab, bis sie selbstständig hängt.
- ▶ Überprüfen Sie den Sitz und den Halt des Dunstabzugshauben-Korpus und richten Sie die Dunstabzugshaube mit einer Wasserwaage im Lot aus.
- ▶ Drehen Sie nun die beiden Befestigungsschrauben im Inneren der Dunstabzugshaube ein.
- ▶ Setzen Sie die beiden Aktivkohlefilter wie im Kapitel „8.11. Montage und Demontage der Aktivkohlefilter (optional)“ auf Seite 20 beschrieben ein.
- ▶ Setzen Sie den Fettfilter wieder entsprechend ein.
- ▶ Achten Sie auf eine waagerechte Ausrichtung des Dunstabzugshauben-Korpus.



8.7. Verwendung des Abluftschlauchs

Wenn Sie die Dunstabzugshaube im Abluftbetrieb nutzen wollen, verbinden Sie die Dunstabzugshaube mit der entsprechenden Abluftöffnung mit Hilfe eines flexiblen Abluftschlauches mit einem Durchmesser von 120 mm oder einem Abluftrohr mit einem Durchmesser von 150 mm.

Im Umluftbetrieb ist der Abluftschlauch nicht notwendig.

- ▶ Setzen Sie den Abluftschlauch auf die Abluftöffnung der Dunstabzugshaube und befestigen Sie ggf. den Schlauch mit einer entsprechenden Schlauchschelle (nicht im Lieferumfang enthalten).
- ▶ Fixieren Sie den Abluftschlauch mit geeignetem Befestigungsmaterial an der Abluftöffnung.

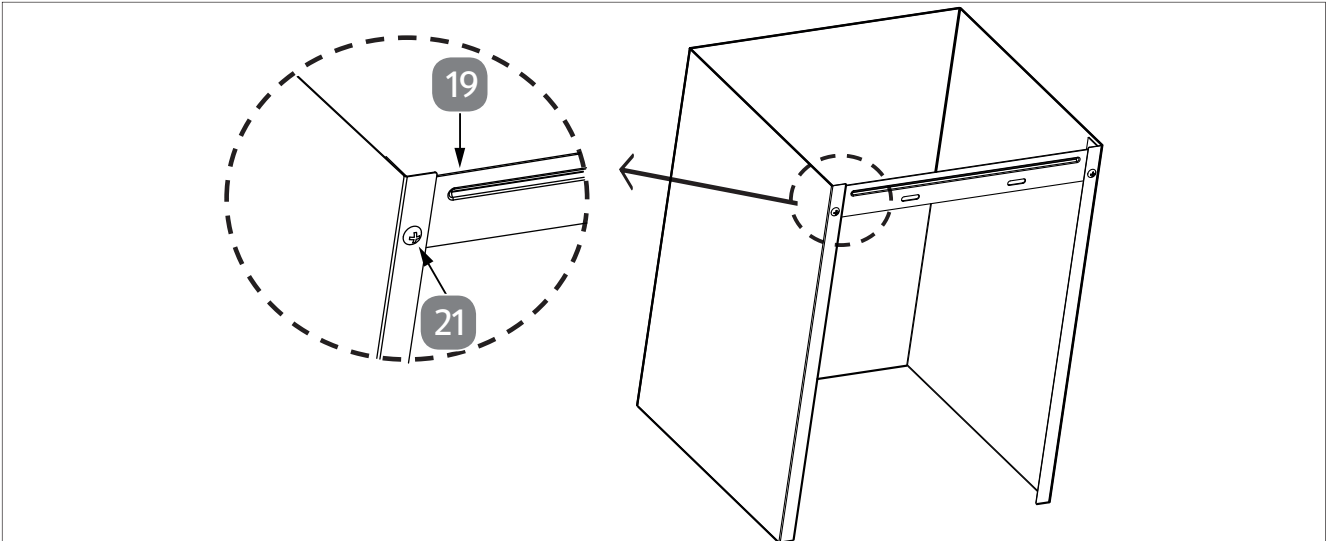
- ▶ Entfernen Sie ggf. vorhandene Aktivkohlefilter.

8.8. Montage der Kaminverblendung

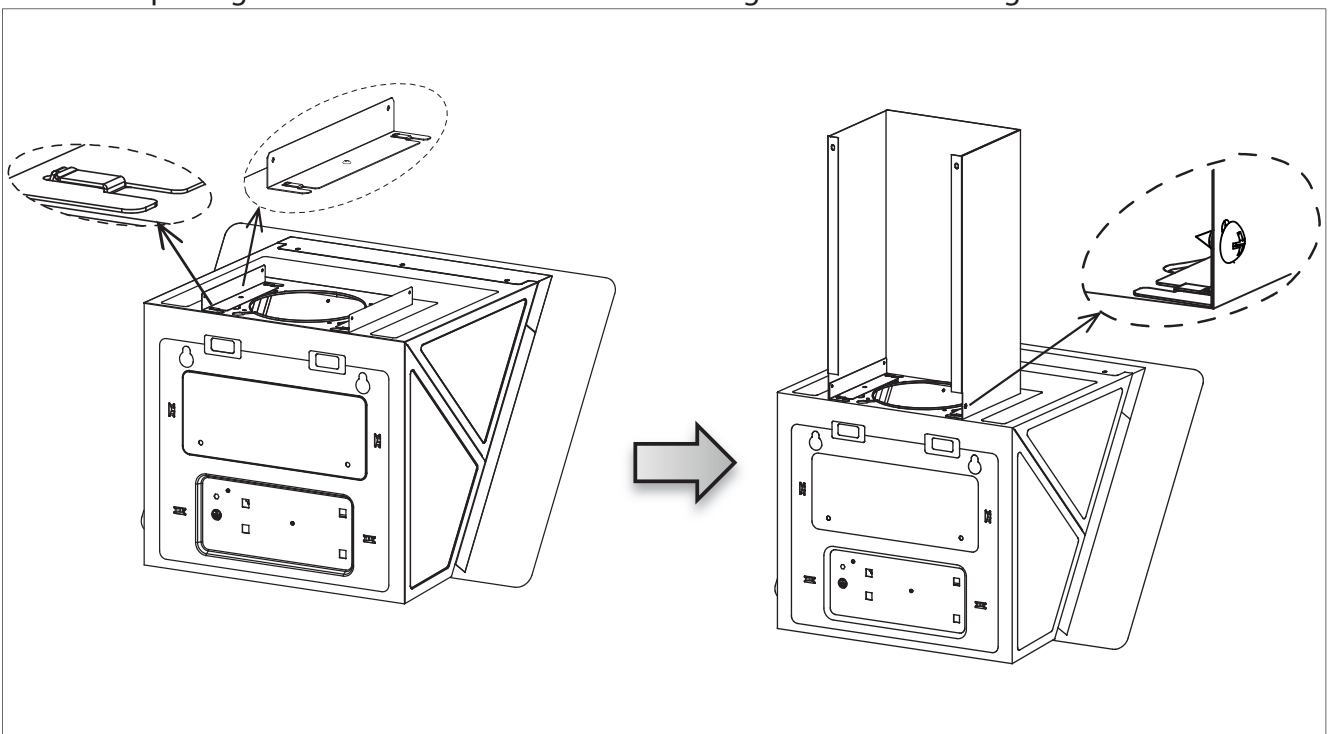
Die Kaminverblendung dient als Verkleidung für das Abluftrohr und muss im Umluftbetrieb nicht zwingend montiert werden. Eine Montage aus optischen Gründen kann allerdings auch im Umluftbetrieb erfolgen.

8.9. Montage der unteren Kaminverblendung

- ▶ Setzen Sie die Wandhalterung von innen in die Kaminverblendung ein und schrauben Sie sie mit den entsprechenden Schrauben (im Lieferumfang enthalten) fest.



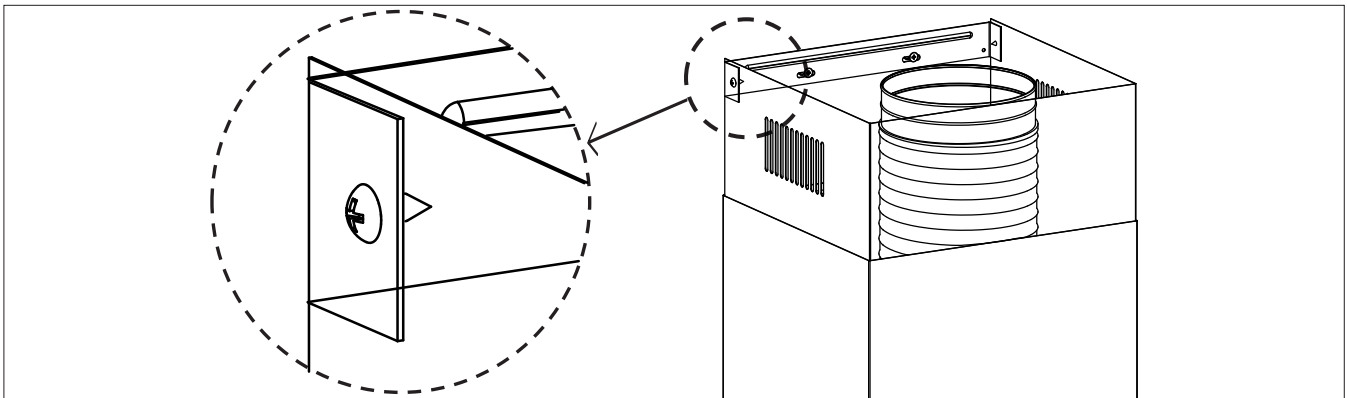
- ▶ Setzen Sie die untere Kaminverblendung auf die Dunstabzugshaube, so dass die Befestigungshaken auf der Oberseite der Dunstabzugshaube in die Aussparungen der unteren Führungsschiene der Kaminverblendung greifen.
- ▶ Schieben Sie die Kaminverblendung in Richtung Wand, dabei greifen die Befestigungshaken in die Aussparungen und fixieren die Kaminverblendung an der Dunstabzugshaube.



- ▶ Fixieren Sie die untere Kaminverblendung mit den mitgelieferten Schrauben an der Wand.

8.10. Montage der oberen Kaminverblendung

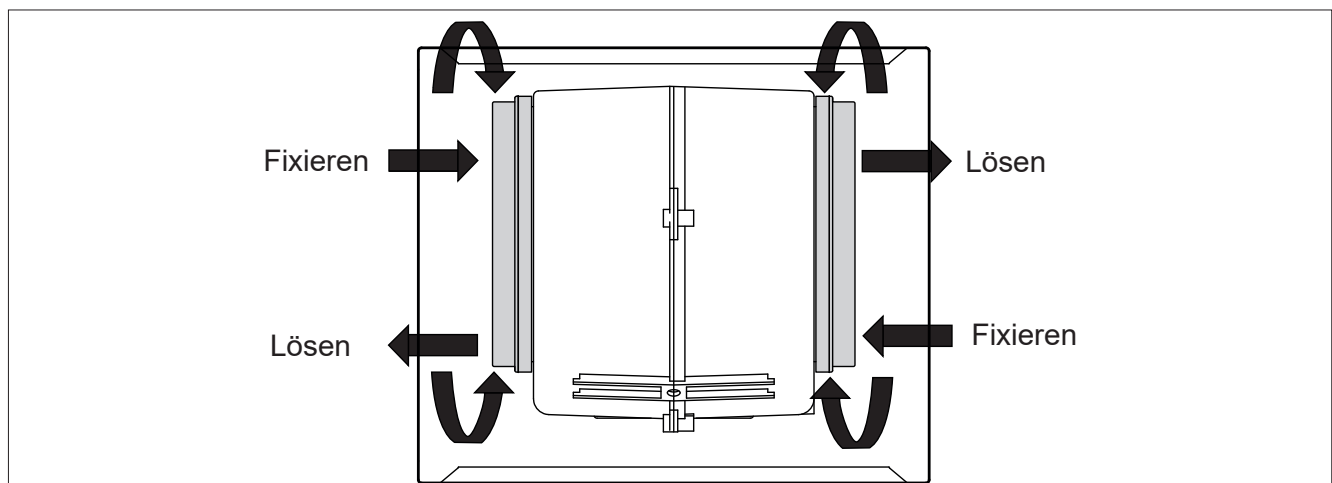
- ▶ Setzen Sie die obere Kaminverblendung in die untere Kaminverblendung ein.
- ▶ Justieren Sie die gewünschte Höhe und schrauben Sie die Kaminverblendung mit den mitgelieferten Schrauben an der bereits montierten Wandhalterung fest.
Achten Sie darauf, dass die Wandhalterung von der Kaminverblendung verdeckt wird.



8.11. Montage und Demontage der Aktivkohlefilter (optional)

Die Aktivkohlefilter (nicht im Lieferumfang enthalten) binden Gerüche und Schwebstoffe aus der angesaugten Abluft und reinigt diese, daher ist eine Verwendung im Umluftbetrieb zwingend erforderlich.

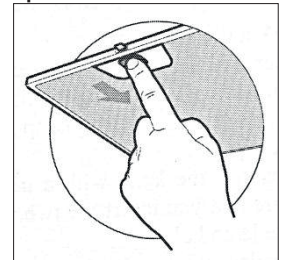
- ▶ Entfernen Sie den Fettfilter wie im Kapitel „8.12. Montage und Demontage des Fettfilters“ auf Seite 21 beschrieben.
- ▶ Setzen Sie den Aktivkohlefilter rechts auf die Motor-Gebläseeinheit, hierbei muss der Dorn in der Mitte des Filters in die entsprechende Öffnung an der Motor-Gebläseeinheit einrasten.
- ▶ Drehen Sie den Filter eine Vierteldrehung nach oben, um ihn zu fixieren.
- ▶ Wiederholen Sie die oben genannten Schritte auf der linken Seite.
- ▶ Setzen Sie den Fettfilter wieder entsprechend ein.
- ▶ Für die Demontage drehen Sie die Aktivkohlefilter nach unten und ziehen sie von der Motor-Gebläseeinheit ab.



8.12. Montage und Demontage des Fettfilters

Der Fettfilter bindet Fette und Fettpartikel in der Abluft und verhindert so die Anhaftung an Wänden und Rohrleitungen des Abluftsystems. Der Fettfilter muss immer montiert sein, ein Betrieb ohne Fettfilter ist nicht zu empfehlen.

- ▶ Halten Sie den Fettfilter so, dass der Öffnungsmechanismus zu Ihnen zeigt.
- ▶ Setzen Sie den Fettfilter mit den beiden Zapfen auf der linken Seite in die entsprechenden Aussparungen in der Dunstabzugshaube ein.
- ▶ Klappen Sie den Fettfilter nach oben und lassen Sie den Riegel des Öffnungsmechanismus hörbar in die Dunstabzugshaube einrasten. Wenn der Riegel nicht selbstständig einrastet, dann schieben die den Öffnungsmechanismus nach links und klappen den Fettfilter in die Dunstabzugshaube und lassen dann den Öffnungsmechanismus los.
- ▶ Für die Demontage gehen Sie in umgekehrter Reihenfolge vor.



9. Dunstabzugshaube bedienen



Schalten Sie die Dunstabzugshaube bei Kochbeginn ein und erst einige Minuten danach wieder aus. Der Küchendunst wird so am wirkungsvollsten beseitigt.

9.1. Beleuchtung einschalten/ausschalten



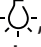
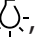
VORSICHT!

Blendgefahr!

Das Licht von LED-Leuchten ist sehr grell, es besteht die Blendgefahr.



- Schauen Sie nie länger als 100 Sekunden direkt in die eingeschaltete LED-Leuchte.

Die eingebaute Beleuchtung kann unabhängig vom Lüfterbetrieb ein- bzw. ausgeschaltet werden.


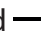
- ▶ Tippen Sie auf die Schaltfläche , um die Beleuchtung einzuschalten. Das Symbol leuchtet, die Beleuchtung ist eingeschaltet.
- ▶ Tippen Sie erneut auf die Schaltfläche , um die Beleuchtung auszuschalten. Das Symbol erlischt, die Beleuchtung ist ausgeschaltet.

9.2. Lüfter einschalten und Leistungsstufen einstellen



Nach dem das Gerät ans Stromnetz angeschlossen wurde, wird im Display **0** angezeigt.

- ▶ Tippen Sie auf die Schaltfläche , um den Lüfter einzuschalten. Das Symbol  leuchtet und im Display wird **1** angezeigt. Der Lüfter startet bei niedrigster Stufe.

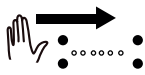
Es sind die Leistungsstufen **1** (niedrigste Leistungsstufe) bis **3** (höchste Leistungsstufe) möglich. Die Leistungsstufen werden jeweils im Display angezeigt.

Sie können die Leistungsstufe mit den Schaltflächen  und  oder der Gestensteuerung verändern.

Bedienung über Schaltfläche

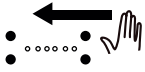
- ▶ Tippen Sie auf die Schaltfläche , um die Leistungsstufe zu erhöhen.
- ▶ Tippen Sie auf die Schaltfläche , um die Leistungsstufe zu verringern.


Bedienung durch Gesten




Ist das Gerät noch ausgeschaltet, wischen Sie im Gestensteuerungsbereich nach rechts, um das Gerät und die Beleuchtung einzuschalten.

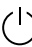
Ist das Gerät bereits eingeschaltet, wischen Sie im Gestensteuerungsbereich nach rechts, um die Leistungsstufe zu erhöhen oder zu verringern. Die Einstellungen können so nacheinander abgerufen werden: 1, 2, 3, 1, 2, 3.

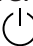


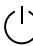
Ist das Gerät eingeschaltet und das Symbol  leuchtet, wischen Sie im Gestensteuerungsbereich nach links, um den Lüfter zeitverzögert auszuschalten.

Blinkt das Symbol , da es sich bereits in der Lüfternachlaufzeit befindet, wischen Sie im Gestensteuerungsbereich nach links, um den Lüfter und das Licht sofort auszuschalten.

9.3. Ausschalten

- ▶ Tippen Sie auf die Schaltfläche , um den Lüfter auszuschalten. Im Display wird **0** (Standby) angezeigt.

Die Dunstabzugshaube läuft nun für drei Minuten auf niedrigster Leistungsstufe weiter und schaltet danach vollständig ab. Das Symbol  blinkt in dieser Lüfternachlaufzeit.

- ▶ Sie können die Lüfternachlaufzeit vorzeitig beenden, indem Sie die Schaltfläche  erneut antippen oder nach links wischen (siehe vorherigen Abschnitt).

10. Reinigung und Wartung



WARNUNG!

Risiko eines Stromschlags/Kurzschlusses!

Es besteht die Gefahr eines elektrischen Schlags/Kurzschlusses durch stromführende Teile.

- Vergewissern Sie sich, dass die Spannungsversorgung zum Gerät netzseitig unterbrochen ist, bevor jegliche Reinigungs- oder Wartungsarbeiten durchgeführt werden.



HINWEIS!

Möglicher Sachschaden!

Die Oberflächen des Gerätes sind empfindlich. Es besteht die Gefahr des Verkratzens.

- Verwenden Sie keine aggressiven oder scheuernden Reinigungsmittel, Scheuermittel, Stahlschwämme sowie keine harten oder spitzen Gegenstände.

10.1. Frontblende

- ▶ Zum Öffnen der Frontblende ziehen Sie sie nach vorn. Hierdurch wird die Verriegelung gelöst und Sie können die Frontblende leicht aufklappen, um z. B den Fettfilter zu entnehmen.



VORSICHT!

Verletzungsgefahr!

Die Frontblende schwingt frei an den oberen Zapfen, daher kann es beim Öffnen zu Verletzungen durch die zurückschwingende Blende kommen.

- Halten Sie die Blende immer mit einer Hand fest und führen Sie die Blende beim Öffnen.

-
- ▶ Reinigen Sie die Frontblende mit einem feuchten Reinigungstuch und einen neutralen Reinigungsmittel.
 - ▶ Klappen Sie die Frontblende vorsichtig nach unten, bis diese auf den beiden unteren Verschlüssen aufliegt.
 - ▶ Drücken Sie die Frontblende vorsichtig auf die Verschlüsse bis diese hörbar einrasten.

10.2. Fettfilter



Der Fettfilter sollte alle 2 Monate gereinigt werden, bei einer intensiveren Benutzung auch häufiger nach Bedarf.

- ▶ Öffnen Sie die Frontblende wie im Kapitel „10.1. Frontblende“ auf Seite 22 beschrieben.
- ▶ Entfernen Sie den Fettfilter wie im Kapitel „8.12. Montage und Demontage des Fettfilters“ auf Seite 21 beschrieben.
- ▶ Reinigen Sie den Fettfilter in der Spülmaschine.
Mit der Zeit kann sich die Farbe des Fettfilters verändern, dies hat keinen Einfluss auf die Funktion.
- ▶ Lassen Sie den Fettfilter vollständig trocknen und setzen Sie ihn wieder ein.
- ▶ Schließen Sie die Frontblende.

10.3. Aktivkohlefilter (optional)



Die Aktivkohlefilter (nicht im Lieferumfang enthalten) sollten alle 4 Monate ausgetauscht werden, bei einer intensiveren Nutzung kann dies auch häufiger geschehen.

- ▶ Öffnen Sie die Frontblende wie im Kapitel „10.1. Frontblende“ auf Seite 22 beschrieben.
- ▶ Entfernen Sie den Fettfilter wie im Kapitel „8.12. Montage und Demontage des Fettfilters“ auf Seite 21 beschrieben.
- ▶ Entnehmen Sie die Aktivkohlefilter wie im Kapitel „8.11. Montage und Demontage der Aktivkohlefilter (optional)“ auf Seite 20 beschrieben.
- ▶ Setzen Sie die neuen Aktivkohlefilter wie beschrieben ein.
- ▶ Setzen Sie den Fettfilter wieder ein.
- ▶ Schließen Sie die Frontblende.

10.4. Beleuchtung auswechseln



WARNUNG!

Risiko eines Stromschlags/Kurzschlusses!

Es besteht die Gefahr eines elektrischen Schlags/Kurzschlusses durch stromführende Teile.

- Vergewissern Sie sich vor dem Austauschen der Beleuchtung, dass das Gerät ausgeschaltet ist, um die Gefahr eines Stromschlags zu vermeiden.
- Dunstabzugshaube nur mit eingesetzter LED-Beleuchtung betreiben, um das Risiko eines Stromschlags zu vermeiden.



WARNUNG!

Blendgefahr!

Das Licht von LED-Leuchten ist sehr grell, es besteht die Blendgefahr.

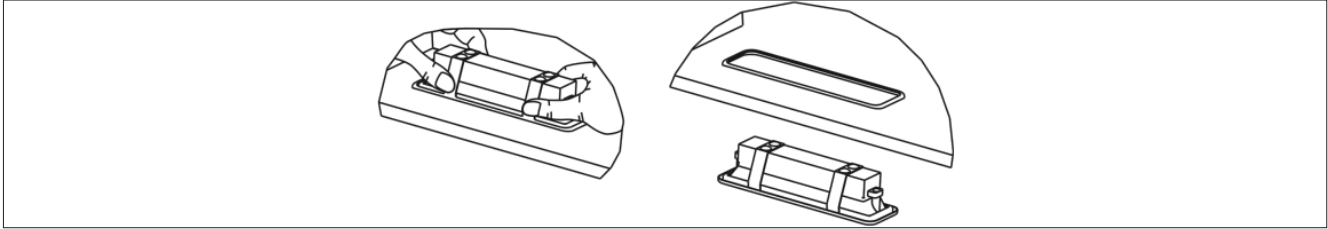
- Schauen Sie nie länger als 100 Sekunden direkt in die eingeschaltete LED-Leuchte.



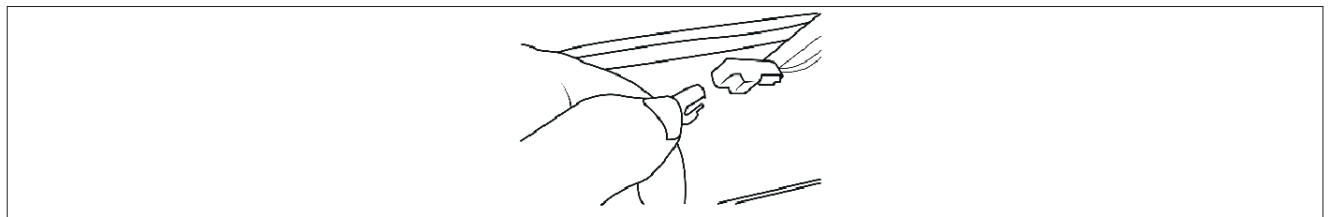
Die LED-Beleuchtung ist eingebaut und muss durch qualifiziertes Fachpersonal gewechselt werden.

Die LED-Beleuchtung ist nicht zur Raumbeleuchtung geeignet.

- ▶ Schalten Sie das Gerät aus und ziehen Sie den Netzstecker bzw. schalten Sie über die Sicherung die Spannungsversorgung zum Gerät aus.
- ▶ Entfernen Sie den Fettfilter wie oben beschrieben.



- ▶ Entfernen Sie die LED-Lampe durch vorsichtiges Abhebeln aus der Aussparung wie in der Abbildung oben dargestellt.



- ▶ Trennen Sie den Lampenstecker vom Gerätestecker.
- ▶ Ersetzen Sie die LED-Lampe durch eine neue LED-Lampe desselben Typs (siehe „15. Technische Daten“ auf Seite 26).
- ▶ Verbinden Sie den Lampenstecker der neuen LED-Lampe mit dem Gerätestecker und setzen Sie sie in die Dunstabzugshaube ein.

11. Tipps zum Energiesparen

- ▶ Für ausreichend Zuluft beim Betrieb achten.
- ▶ Leistungsstufe immer an die entstehenden Kochdünste anpassen.
- ▶ Montage nach Montageanweisung vornehmen, um den richtigen Abstand zwischen Herd und Dunstabzugshaube für einen effizienten Betrieb zu erreichen.
- ▶ Filter regelmäßig reinigen.
- ▶ Lüfter und Beleuchtung nach dem Kochen ausschalten.

12. Fehlerbehebung

Oft können Sie auftretende Störungen leicht selbst beheben. Bevor Sie den Kundenservice anrufen, beachten Sie folgende Hinweise.



WARNUNG!

Stromschlaggefahr!

Unsachgemäße Reparaturen sind gefährlich und dürfen nur von geschultem Fachpersonal durchgeführt werden.

- Bei einem Defekt trennen Sie das Gerät vom Strom und wenden Sie sich an unseren Kundenservice.

12.1. Störungsübersicht

Störung	Mögliche Ursache	Lösung
Gerät funktioniert nicht.	Stecker ist nicht eingesteckt.	Gerät am Stromnetz anschließen.
	Stromausfall.	Prüfen Sie, ob andere Küchengeräte funktionieren.
	Sicherung defekt.	Im Sicherungskasten prüfen, ob die Sicherung für das Gerät in Ordnung ist.
Die Beleuchtung funktioniert nicht.	Die LED-Leuchte ist defekt.	Siehe „10.4. Beleuchtung auswechseln“ auf Seite 23.
Die Tastenbeleuchtung funktioniert nicht.	Die Steuereinheit ist defekt.	Kontaktieren Sie den Kundenservice.
Beleuchtung funktioniert, Lüfter funktioniert nicht	Lüfter blockiert.	Kontaktieren Sie den Kundenservice.
	Motor beschädigt.	Kontaktieren Sie den Kundenservice.
Schwingungen	Das Gerät ist nicht korrekt montiert.	Gerät korrekt montieren.
Unzureichende Absaugung	Abstand zwischen Herd und Dunstabzugshaube zu groß.	Verringern Sie den Abstand, siehe auch „8.4. Montage der Wandhalterung für die Dunstabzugshaube“ auf Seite 17.

13. Ersatzteile

Wenn Sie Ersatzteile nachbestellen möchten, besuchen Sie unseren MEDIONServiceShop unter <https://www.medion.com/medionserviceshop/welcome>. Dort finden Sie alle passenden Informationen zu Ihrem Produkt.

14. Entsorgung



VERPACKUNG

Ihr Gerät befindet sich zum Schutz vor Transportschäden in einer Verpackung. Verpackungen sind aus Materialien hergestellt, die umweltschonend entsorgt und einem fachgerechten Recycling zugeführt werden können.



GERÄT

Alle mit dem nebenstehenden Symbol gekennzeichneten Altgeräte dürfen nicht im normalen Hausmüll entsorgt werden.

Entsprechend Richtlinie 2012/19/EU ist das Gerät am Ende seiner Lebensdauer einer geordneten Entsorgung zuzuführen.

Dabei werden im Gerät enthaltene Wertstoffe der Wiederverwertung zugeführt und die Belastung der Umwelt vermieden.

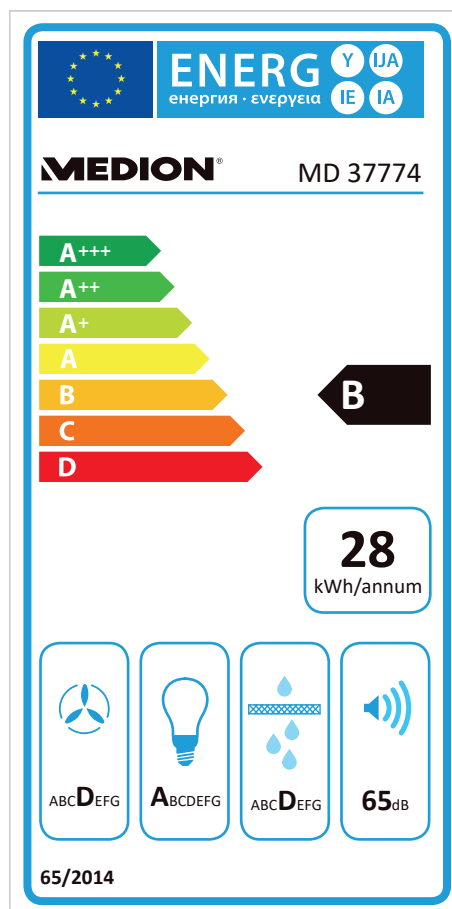
Geben Sie das Altgerät an einer Sammelstelle für Elektroschrott oder einem Wertstoffhof ab.

Wenden Sie sich für nähere Auskünfte an Ihr örtliches Entsorgungsunternehmen oder Ihre kommunale Verwaltung.

15. Technische Daten

Abmessung (B x H x T):	ca. 59,7 x 40 x 39,2 cm (ohne Kaminverblendung)
Nennspannung:	220 - 240 V ~ 50 Hz
Nennleistung:	66,5 W
Motor Eingangsleistung:	65 W
LED Beleuchtung:	1,5 W \approx 12 V Modell: MD-SD-01 Hersteller: Midea
Gewicht	ca. 8,2 kg
Länge Anschlusskabel	ca. 145 cm


15.1. Energielabel



15.2. Produktdatenblatt Haushaltsdunstabzugshauben

Delegierte Verordnung (EU) 66/2014

	Symbol	Wert	Einheit
Name oder Handelsmarke des Lieferanten:	MEDION®		
Anschrift des Lieferanten	MEDION AG Am Zehnthof 77 45307 Essen Deutschland		
Modellkennung	MD 37774 Hersteller: 60J64-ET28		
Jährlicher Energieverbrauch	AEC_{hood}	25,9	kWh/a
Jährlicher Standard-Energieverbrauch	$SAEC_{hood}$	41,1	
Zeitverlängerungsfaktor	f	1,5	
Fluidynamische Effizienz	FDE_{hood}	13,5	
Energieeffizienzindex	EEI_{hood}	63,0	
Gemessener Luftvolumenstrom im Bestpunkt	Q_{BEP}	156,2	m ³ /h
Gemessener Luftdruck im Bestpunkt	P_{BEP}	143	Pa
Maximaler Luftstrom	Q_{max}	306,1	m ³ /h
Gemessene elektrische Eingangsleistung im Bestpunkt	W_{BEP}	45,7	W
Nennleistung des Beleuchtungssystems	W_L	1,5 x 1	W
Durchschnittliche Beleuchtungsstärke des Beleuchtungssystems auf der Kochoberfläche	E_{middle}	70	lux
Gemessene Leistung des Beleuchtungssystems	W_L	1,3	W
Gemessene Beleuchtungseffizienz	LE_{hood}	54	lux/W
Gemessene Fettfiltereffizienz	GFE_{hood}	73,2	
Luftstromwerte der Dunstabzugshaube für den Wohnbereich bei minimaler und maximaler Geschwindigkeit bei normaler Nutzung, in m ³ /h	N/A	minimale Geschwindigkeit: 181,6 m ³ /h maximale Geschwindigkeit: 306,1 m ³ /h	m ³ /h (gerundet auf eine Dezimalstelle)
Anmerkung: Werte gemäß EN 61591:1997+A1:2006+A2:2011+A11:2014 + 2015 ermittelt			
Gemessene Leistungsaufnahme im Bereitschaftszustand	P_s	0,41	W
Gemessene Leistungsaufnahme im Aus-Zustand	P_o	0	W

	Symbol	Wert	Einheit
Schallleistungspegel	L_{WA}	niedrigste Geschwindigkeit: 54 höchste Geschwindigkeit: 65	dB
Anmerkung: Werte gemäß EN 60704-2-13:2017, EN 60704-1:2010 +A11:2012 ermittelt			
			

16. Konformitätsinformation

CE Hiermit erklärt die MEDION AG, dass das Produkt MD 37774 mit den folgenden europäischen Anforderungen übereinstimmt:

- EMV-Richtlinie 2014/30/EU
- Niederspannungsrichtlinie 2014/35/EU
- Öko-Design Richtlinie 2009/125/EG
- RoHS-Richtlinie 2011/65/EU.

17. Serviceinformationen

Sollte Ihr Gerät einmal nicht wie gewünscht und erwartet funktionieren, wenden Sie sich zunächst an unseren Kundenservice. Es stehen Ihnen verschiedene Wege zur Verfügung, um mit uns in Kontakt zu treten:

- In unserer Service Community treffen Sie auf andere Benutzer sowie unsere Mitarbeiter und können dort Ihre Erfahrungen austauschen und Ihr Wissen weitergeben. Sie finden unsere Service Community unter community.medion.com.
- Gerne können Sie auch unser Kontaktformular unter www.medion.com/contact nutzen.
- Selbstverständlich steht Ihnen unser Serviceteam auch über unsere Hotline oder postalisch zur Verfügung.

Deutschland	
Öffnungszeiten	Multimedia-Produkte (PC, Notebook, etc.)
Mo. - Fr.: 07:00 - 23:00 Sa. / So.: 10:00 - 18:00	☎ 0201 22099-111
	Haushalt & Heimelektronik
	☎ 0201 22099-222
	Mobiltelefon; Tablet & Smartphone
	☎ 0201 22099-333
Serviceadresse	
MEDION AG 45092 Essen Deutschland	

Österreich	
Öffnungszeiten	Rufnummer
Mo. - Fr.: 08:00 - 21:00 Sa. / So.: 10:00 - 18:00	☎ 01 9287661
Serviceadresse	
MEDION Service Center Franz-Fritsch-Str. 11 4600 Wels Österreich	

Deutschland



Diese und viele weitere Bedienungsanleitungen stehen Ihnen über das Serviceportal www.medion.com/de/service/start/ zum Download zur Verfügung. Dort finden Sie auch Treiber und andere Software zu diversen Geräten. Sie können auch den nebenstehenden QR Code scannen und die Bedienungsanleitung über das Serviceportal auf Ihr mobiles Endgerät laden.

Österreich



Diese und viele weitere Bedienungsanleitungen stehen Ihnen über das Serviceportal www.medion.com/at/service/start/ zum Download zur Verfügung. Dort finden Sie auch Treiber und andere Software zu diversen Geräten. Sie können auch den nebenstehenden QR Code scannen und die Bedienungsanleitung über das Serviceportal auf Ihr mobiles Endgerät laden.

18. Datenschutzerklärung

Sehr geehrter Kunde!

Wir teilen Ihnen mit, dass wir, die MEDION AG, Am Zehnthof 77, 45307 Essen als Verantwortlicher Ihre personenbezogenen Daten verarbeiten.

In datenschutzrechtlichen Angelegenheiten werden wir durch unseren betrieblichen Datenschutzbeauftragten, erreichbar unter MEDION AG, Datenschutz, Am Zehnthof 77, D – 45307 Essen; datschutz@medion.com unterstützt. Wir verarbeiten Ihre Daten zum Zweck der Garantieabwicklung und damit zusammenhängender Prozesse (z. B. Reparaturen) und stützen uns bei der Verarbeitung Ihrer Daten auf den mit uns geschlossenen Kaufvertrag.

Ihre Daten werden wir zum Zweck der Garantieabwicklung und damit zusammenhängender Prozesse (z. B. Reparaturen) an die von uns beauftragten Reparaturdienstleister übermitteln. Wir speichern Ihre personenbezogenen Daten im Regelfall für die Dauer von drei Jahren, um Ihre gesetzlichen Gewährleistungsrechte zu erfüllen.

Uns gegenüber haben Sie das Recht auf Auskunft über die betreffenden personenbezogenen Daten sowie auf Berichtigung, Löschung, Einschränkung der Verarbeitung, Widerspruch gegen die Verarbeitung sowie auf Datenübertragbarkeit.

Beim Auskunfts- und beim Löschungsrecht gelten jedoch Einschränkungen nach den §§ 34 und 35 BDSG (Art. 23 DS-GVO), Darüber hinaus besteht ein Beschwerderecht bei einer zuständigen Datenschutzaufsichtsbehörde (Art. 77 DS-GVO i. V. m. § 19 BDSG). Für die MEDION AG ist das die Landesbeauftragte für Datenschutz und Informationsfreiheit Nordrhein Westfalen, Postfach 200444, 40212 Düsseldorf, www.ldi.nrw.de.

Die Verarbeitung Ihrer Daten ist für die Garantieabwicklung erforderlich; ohne Bereitstellung der erforderlichen Daten ist die Garantieabwicklung nicht möglich.

19. Impressum

Copyright © 2020

Stand: 14.08.2020

Alle Rechte vorbehalten.

Diese Bedienungsanleitung ist urheberrechtlich geschützt.

Vervielfältigung in mechanischer, elektronischer und jeder anderen Form ohne die schriftliche Genehmigung des Herstellers ist verboten.

Das Copyright liegt bei der Firma:

MEDION AG

Am Zehnthof 77

45307 Essen

Deutschland

Bitte beachten Sie, dass die oben stehende Anschrift keine Retourenanschrift ist. Kontaktieren Sie zuerst immer unseren Kundenservice.



MEDION AG
45092 Essen
Deutschland

Hotline: 0201 22099-222

Fax: 0201 22099-290

(Es entstehen keine zusätzlichen Kosten zu den
jeweiligen Gebühren des Telefonanbieters.)

Bitte benutzen Sie das Kontaktformular unter:

www.medion.com/contact

www.medion.de



MEDION Service Center
Franz-Fritsch-Str. 11
4600 Wels
Österreich

Hotline: 01 928 7661

Fax: 07242 9396 7592

(Es entstehen keine zusätzlichen Kosten zu den
jeweiligen Gebühren des Telefonanbieters.)

Bitte benutzen Sie das Kontaktformular unter:

www.medion.com/contact

www.medion.at

MSN 5006 5773