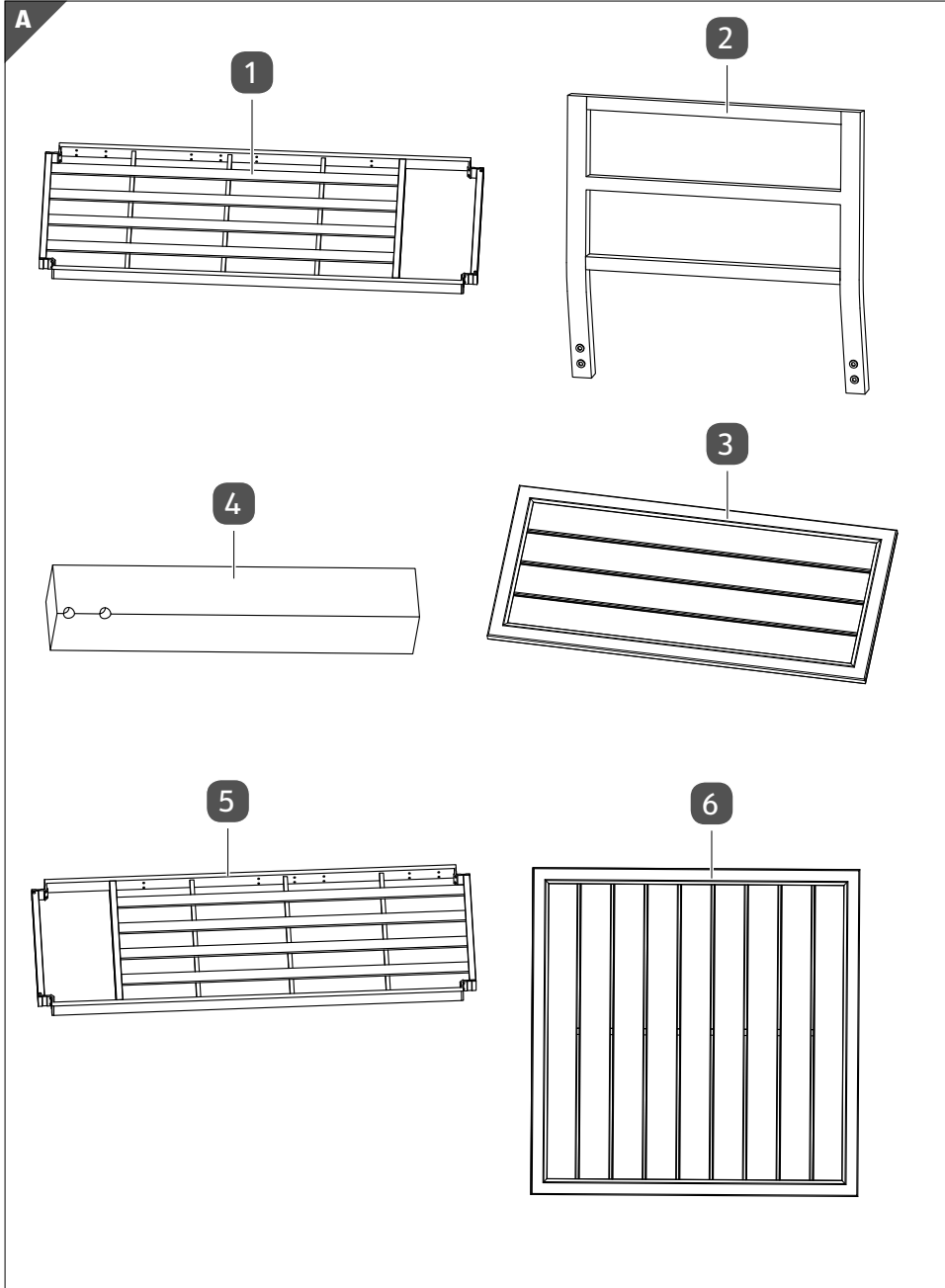
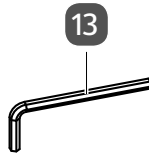
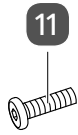
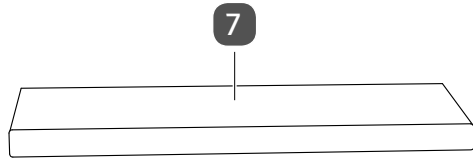
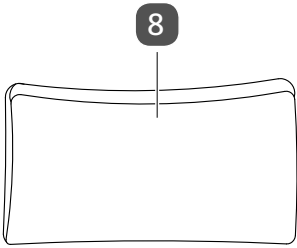


# Lieferumfang



**B**



## Komponenten

- 1 Sitzfläche 1
- 2 Rückenlehne, 4×
- 3 Ablage, 2×
- 4 Standfuß, 12×
- 5 Sitzfläche 2
- 6 Tischplatte
- 7 Sitzpolster, 2×
- 8 Rückenpolster, 4×

## Mitgelieferte Verbindungselemente

- 9 Schraube M6×32, 16×
- 10 Zwischenlegscheibe M6, 16×
- 11 Schraube M8×25, 24×
- 12 Zwischenlegscheibe M8, 24×

## Mitgelieferte Werkzeuge

- 13 Innensechskantschlüssel



## Allgemeines

# WICHTIG, FÜR SPÄTERE BEZUGNAHME AUFBEWAHREN: SORGFÄLTIG LESEN

## Montageanleitung lesen und aufbewahren



Diese Montageanleitung gehört zu diesem Modulare Gartenlounge Aluminium (im Folgenden nur „Produkt“ genannt). Sie enthält wichtige Informationen zur Inbetriebnahme und Handhabung.

Lesen Sie die Montageanleitung, insbesondere die Sicherheitshinweise, sorgfältig durch, bevor Sie das Produkt montieren und einsetzen. Die Nichtbeachtung dieser Montageanleitung kann zu schweren Verletzungen oder zu Schäden am Produkt führen.

Die Montageanleitung basiert auf den in der Europäischen Union gültigen Normen und Regeln. Beachten Sie im Ausland auch landesspezifische Richtlinien und Gesetze.

Bewahren Sie die Montageanleitung für die weitere Nutzung auf. Wenn Sie das Produkt an Dritte weitergeben, geben Sie unbedingt diese Montageanleitung mit.

## Bestimmungsgemäßer Gebrauch

Das Produkt ist ausschließlich zum Sitzen und zur Ablage im Innen- sowie im Außenbereich konzipiert. Es ist ausschließlich für den Privatgebrauch bestimmt und nicht für den gewerblichen Bereich geeignet.

Verwenden Sie das Produkt nur wie in dieser Montageanleitung beschrieben. Jede andere Verwendung gilt als nicht bestimmungsgemäß und kann zu Sachschäden oder sogar zu Personenschäden führen. Das Produkt ist kein Kinderspielzeug.

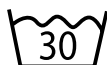
Der Hersteller oder Händler übernimmt keine Haftung für Schäden, die durch nicht bestimmungsgemäßen oder falschen Gebrauch entstanden sind.

## Zeichenerklärung

Die folgenden Symbole werden in dieser Montageanleitung, auf dem Produkt oder auf der Verpackung verwendet.



Dieses Symbol gibt Ihnen nützliche Zusatzinformationen zur Montage.



Die Kissen- und Sitzbezüge dürfen nur bei 30 °C gewaschen werden.



Die Kissen- und Sitzbezüge sind für das Bleichen ungeeignet.



Die Kissen- und Sitzbezüge sind für die Trocknung im Trommelrockner ungeeignet.



Die Kissen- und Sitzbezüge sind für das Bügeln ungeeignet.



Die Kissen- und Sitzbezüge sind für die chemische Reinigung ungeeignet.

## Sicherheit

### Hinweiserklärung

Die folgenden Symbole und Signalworte werden in dieser Montageanleitung verwendet.



Dieses Signalsymbol/-wort bezeichnet eine Gefährdung mit einem mittleren Risikograd, die, wenn sie nicht vermieden wird, den Tod oder eine schwere Verletzung zur Folge haben kann.



Dieses Signalsymbol/-wort bezeichnet eine Gefährdung mit einem niedrigen Risikograd, die, wenn sie nicht vermieden wird, eine geringfügige oder mäßige Verletzung zur Folge haben kann.



Dieses Signalwort warnt vor möglichen Sachschäden.

### Sicherheitshinweise



**Gefahren für Kinder und Personen mit verringerten physischen, sensorischen oder mentalen Fähigkeiten (beispielsweise teilweise Behinderte, ältere Personen mit Einschränkung ihrer physischen und mentalen Fähigkeiten) oder Mangel an Erfahrung und Wissen (beispielsweise ältere Kinder).**

- Lassen Sie Kinder nicht mit der Verpackungsfolie spielen. Kinder können sich beim Spielen darin verfangen und ersticken.
- Achten Sie darauf, dass Kinder sich keine kleinen Teile wie z. B. Schrauben in den Mund stecken. Kinder können sie verschlucken und daran ersticken.
- Kinder können sich beim Spielen mit dem Produkt oder beim Hochziehen am Produkt verletzen.



### **Verletzungsgefahr!**

Ein unsachgemäßer Umgang mit dem Produkt kann zu Verletzungen führen.

- Das Produkt kann umkippen, wenn es zu stark oder einseitig belastet wird. Sorgen Sie für eine gleichmäßige Belastung.
- Setzen oder stellen Sie sich nicht auf den Tisch.
- Nutzen Sie das Produkt nicht als Trittersatz, Unterstellbock, Turngerät, o. Ä.
- Wenn das Produkt falsch aufgebaut ist, kann es bei Belastung durch das Gewicht einer Person zusammenbrechen. Sie können sich dabei verletzen. Achten Sie darauf, das Produkt entsprechend dieser Montageanleitung aufzubauen.
- Setzen Sie sich nicht auf die Rückenlehnen.
- Belasten Sie den Tisch mit maximal 35 kg.
- Belasten Sie die Sitzbänke mit jeweils maximal 240 kg.



### **Quetschgefahr!**

Bei unachtsamem Umgang können Sie sich am Produkt die Finger quetschen.

- Achten Sie auch bei der Montage und der täglichen Nutzung auf Ihre Hände und Finger.
- Um Quetschungen zu vermeiden, achten Sie auf eine umsichti-

ge Montage und einen umsichtigen Transport.

### **HINWEIS!**

#### **Beschädigungsgefahr!**

Unsachgemäßer Umgang mit dem Produkt kann zu Beschädigungen des Produkts führen.

- Stellen Sie das Produkt auf einer gut zugänglichen, ebenen, trockenen und ausreichend stabilen Fläche auf.
- Halten Sie das Produkt von offenem Feuer fern (z. B. Lagerfeuer etc.).
- Stellen Sie das Produkt nie auf oder in der Nähe von heißen Oberflächen ab (z. B. Kamin, etc.).
- Setzen Sie das Produkt niemals hoher Temperatur (Kamin, Lagerfeuer etc.) oder großer Kälte aus.
- Tauchen Sie das Produkt zum Reinigen niemals in Wasser und verwenden Sie zur Reinigung keinen Dampfreiniger. Das Produkt kann sonst beschädigt werden.
- Verwenden Sie das Produkt nicht mehr, wenn die Kunststoffbauteile des Produkts Risse oder Sprünge haben oder sich verformt haben. Ersetzen Sie beschädigte Bauteile nur durch passende Originalersatzteile.

## **Erstgebrauch**

### **Produkt und Lieferumfang prüfen**

### **HINWEIS!**

#### **Beschädigungsgefahr!**

Wenn Sie die Verpackung unvorsichtig mit einem scharfen Messer oder anderen spitzen Gegenständen öffnen, kann das Produkt schnell beschädigt werden.

- Gehen Sie beim Öffnen sehr vorsichtig vor.
  1. Nehmen Sie die Einzelteile des Produkts aus der Verpackung.
  2. Prüfen Sie, ob die Lieferung vollständig ist (siehe **Abb. A**).

3. Kontrollieren Sie, ob die Einzelteile des Produkts Schäden aufweisen. Ist dies der Fall, montieren und benutzen Sie das Produkt nicht. Wenden Sie sich über die auf der Garantiekarte angegebene Serviceadresse an den Hersteller.

## Grundreinigung

1. Entfernen Sie das Verpackungsmaterial und sämtliche Schutzfolien.
2. Reinigen Sie vor der erstmaligen Benutzung alle Teile des Produkts wie im Kapitel „Reinigung und Pflege“ beschrieben.

## Montage

### HINWEIS!

### Beschädigungsgefahr!

Unsachgemäßer Umgang mit dem Produkt kann zu Beschädigungen des Produkts oder zu Sachschäden führen.

- Montieren Sie das Produkt auf einer weichen und sauberen Unterlage. Legen Sie ggf. eine Decke o. Ä. unter, damit die Oberflächen nicht zerkratzt oder beschädigt werden können.
- Gehen Sie bei der Montage des Produkts sorgfältig vor und halten Sie sich an die Montageanleitung.

Montieren Sie das Produkt mithilfe der folgenden Anweisungen und grafischen Darstellungen.



Achten Sie beim Aufbau darauf, dass Sie in jede Richtung hin genügend Bewegungsfreiraum haben. Machen Sie sich vor dem Aufbau mit den abgebildeten Einzelteilen vertraut.



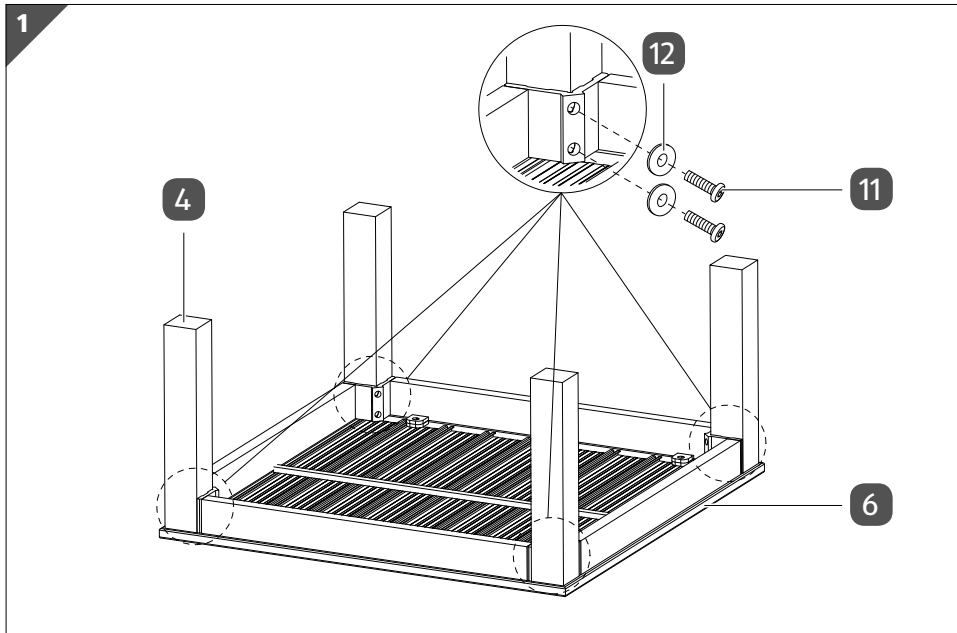
Das Produkt kann je nach Bedarf in 4 verschiedenen Varianten aufgestellt werden. Sie unterscheiden sich durch die Positionen der Rückenlehnen.

Die verschiedenen Varianten werden in Kapitel 3 bis 6 behandelt. Kapitel 1 und 2 gelten für alle Varianten.

<b>1 Tisch montieren</b> .....	<b>11</b>
<b>2 Sitzbänke montieren</b> .....	<b>12</b>
<b>3 Variante 1</b> .....	<b>14</b>
<b>4 Variante 2</b> .....	<b>17</b>
<b>5 Variante 3</b> .....	<b>20</b>
<b>6 Variante 4</b> .....	<b>23</b>



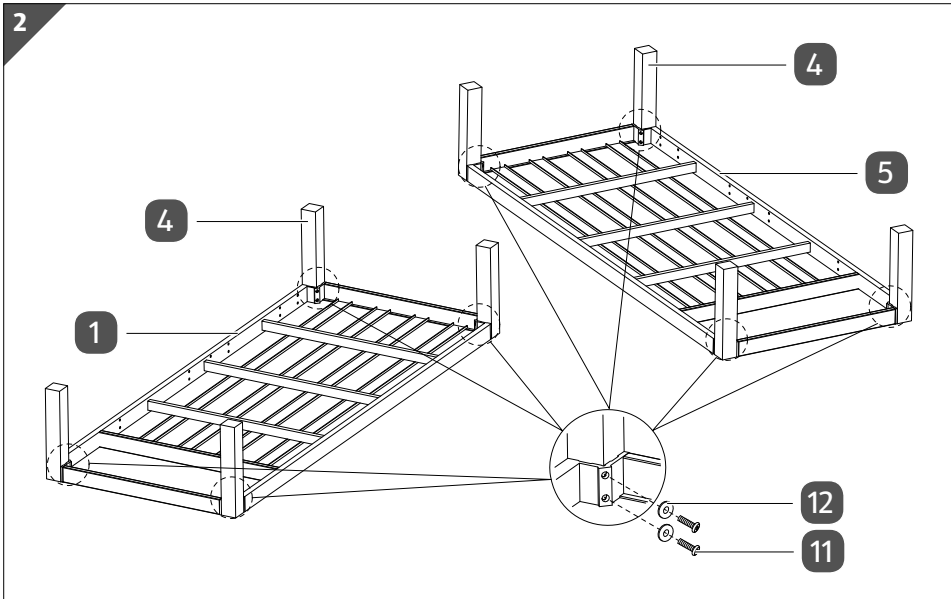
# 1 Tisch montieren



1. Verbinden Sie die Tischplatte **6** an den dargestellten Punkten mit jeweils einem Standfuß **4**. Verwenden Sie hierfür jeweils 2 Schrauben M8×25 **11** sowie 2 Zwischenlegscheiben M8 **12**.
2. Ziehen Sie die Schrauben mit dem Innensechskantschlüssel **13** fest an.

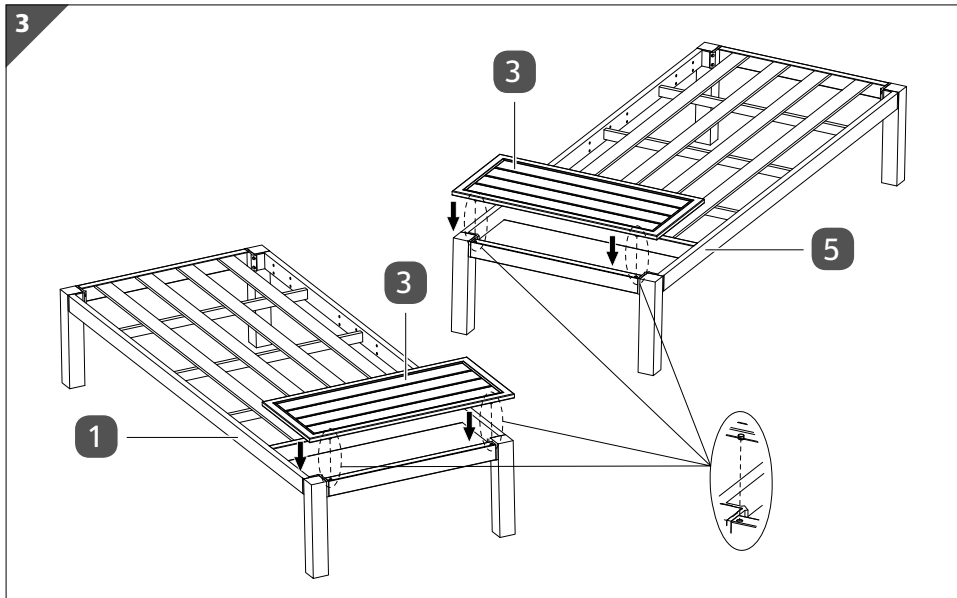
## 2 Sitzbänke montieren

### Schritt 2.1: Standfüße an Sitzflächen montieren



1. Verbinden Sie die Sitzfläche 1 **1** an den dargestellten Punkten mit jeweils einem Standfuß **4**. Verwenden Sie hierfür jeweils 2 Schrauben M8×25 **11** sowie 2 Zwischenlegscheiben M8 **12**.
2. Ziehen Sie die Schrauben mit dem Innensechskantschlüssel **13** fest an.
3. Führen Sie Schritt 1 und 2 für die Sitzfläche 2 **5** durch.

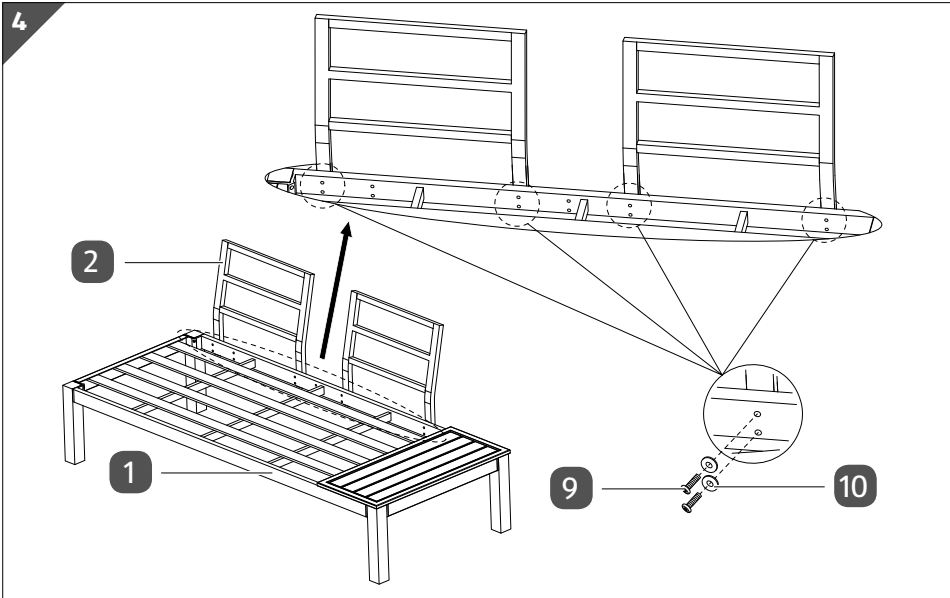
## Schritt 2.2: Ablagen auflegen



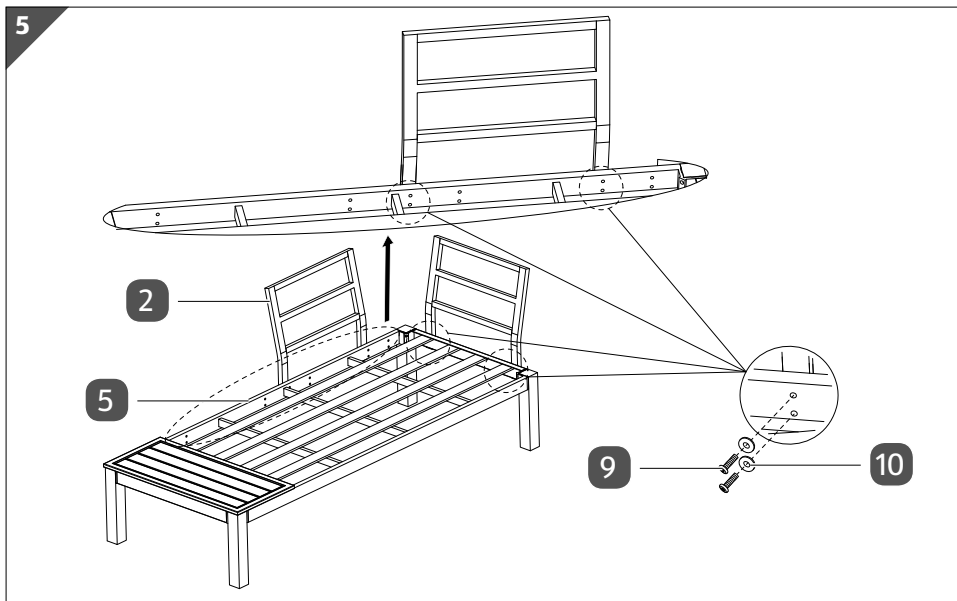
1. Stellen Sie die Sitzflächen **1** / **5** auf die Standfüße.
2. Legen Sie die Ablagen **3** wie dargestellt auf die dafür vorgesehenen Aussparungen in der Sitzfläche, sodass die Stifte in den dafür vorgesehenen Löchern stecken.

### 3 Variante 1

#### Schritt 3.1: Rückenlehnen montieren

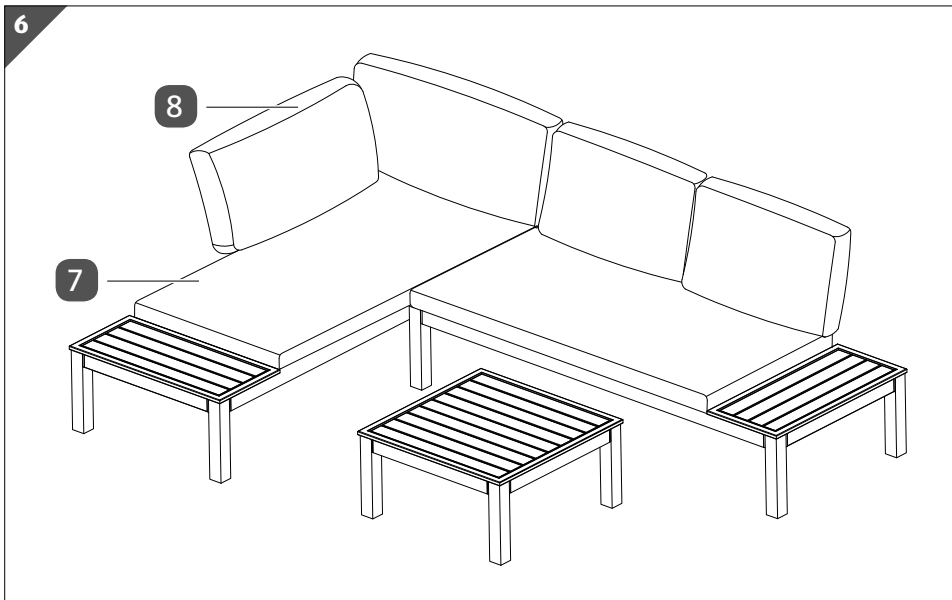


1. Verbinden Sie 2 Rückenlehnen **2** an den dargestellten Punkten mit Sitzfläche **1**. Verwenden Sie hierfür jeweils 4 Schrauben M6×32 **9** sowie 4 Zwischenlegscheiben M6 **10**.
2. Ziehen Sie die Schrauben mit dem Innensechskantschlüssel **13** fest an.



1. Verbinden Sie 2 Rückenlehnen **2** an den dargestellten Punkten mit Sitzfläche **5**. Verwenden Sie hierfür jeweils 4 Schrauben M6×32 **9** sowie 4 Zwischenlegscheiben M6 **10**.
2. Ziehen Sie die Schrauben mit dem Innensechskantschlüssel **13** fest an.

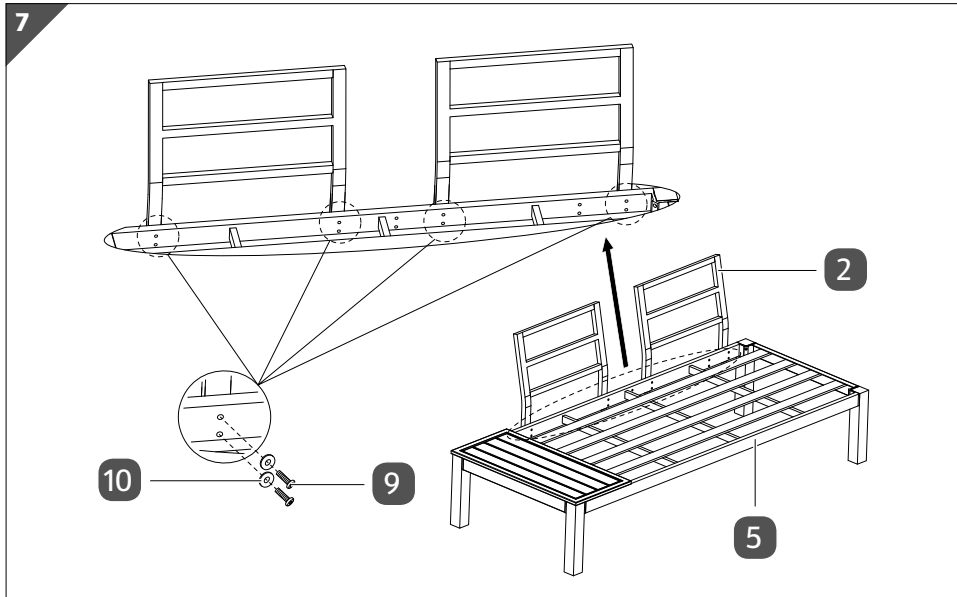
## Schritt 3.2: Sitzbänke und Tisch fertigstellen



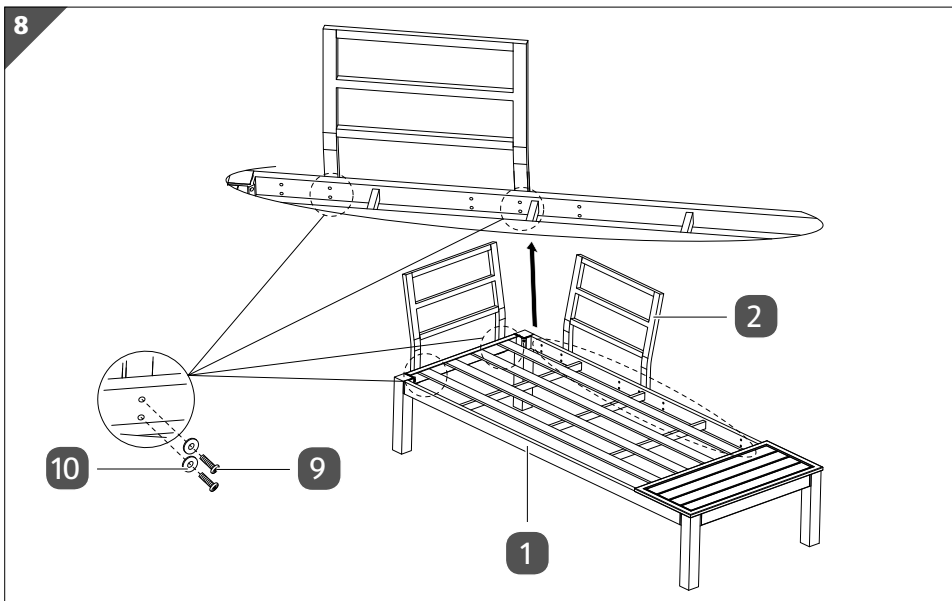
1. Stellen Sie die fertig montierten Sitzbänke und den Tisch wie dargestellt zusammen.
2. Legen Sie die Sitzpolster **7** und Rückenpolster **8** wie dargestellt auf.  
Sie haben Variante 1 montiert.

## 4 Variante 2

### Schritt 4.1: Rückenlehnen montieren



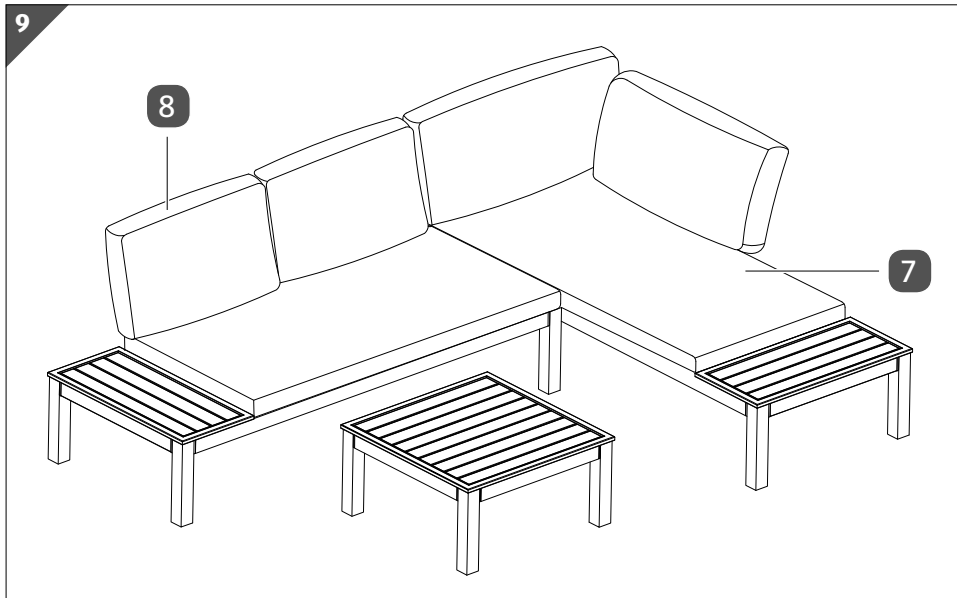
1. Verbinden Sie 2 Rückenlehnen **2** an den dargestellten Punkten mit Sitzfläche **5**. Verwenden Sie hierfür jeweils 4 Schrauben M6×32 **9** sowie 4 Zwischenlegscheiben M6 **10**.
2. Ziehen Sie die Schrauben mit dem Innensechskantschlüssel **13** fest an.



1. Verbinden Sie 2 Rückenlehnen **2** an den dargestellten Punkten mit Sitzfläche **1**. Verwenden Sie hierfür jeweils 4 Schrauben M6×32 **9** sowie 4 Zwischenlegscheiben M6 **10**.
2. Ziehen Sie die Schrauben mit dem Innensechskantschlüssel **13** fest an.



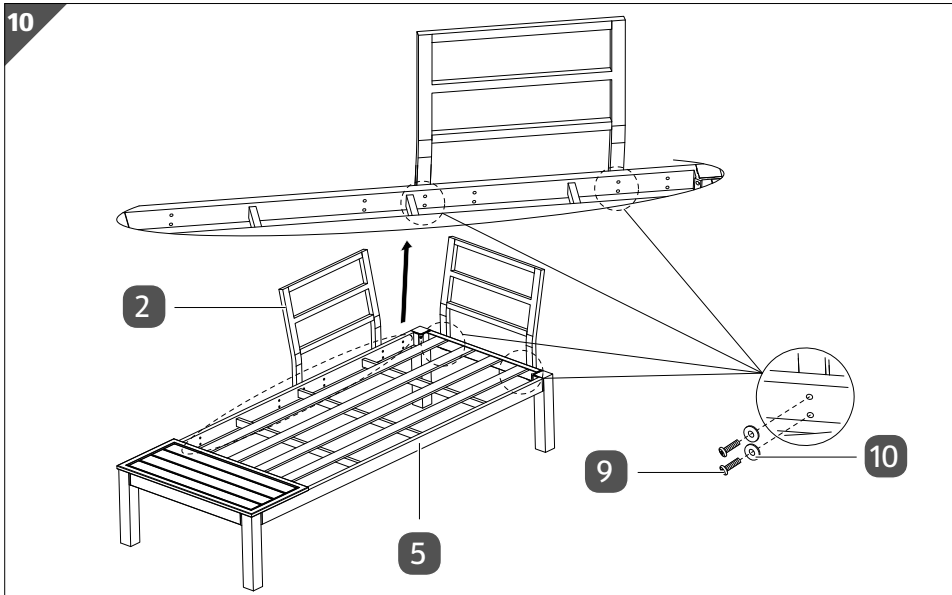
## Schritt 4.2: Sitzbänke und Tisch fertigstellen



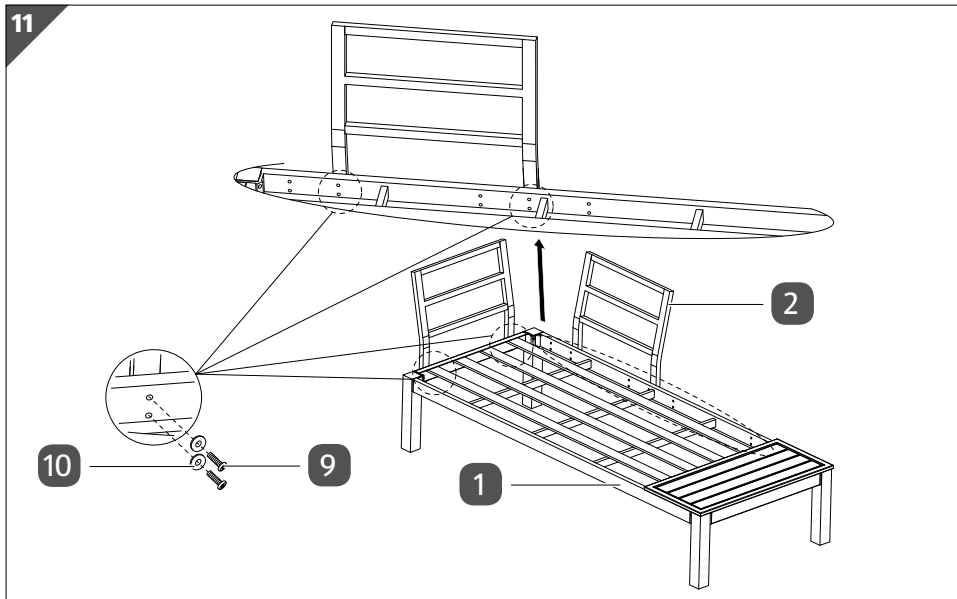
1. Stellen Sie die fertig montierten Sitzbänke und den Tisch wie dargestellt zusammen.
2. Legen Sie die Sitzpolster **7** und Rückenpolster **8** wie dargestellt auf.  
Sie haben Variante 2 montiert.

## 5 Variante 3

### Schritt 5.1: Rückenlehnen montieren

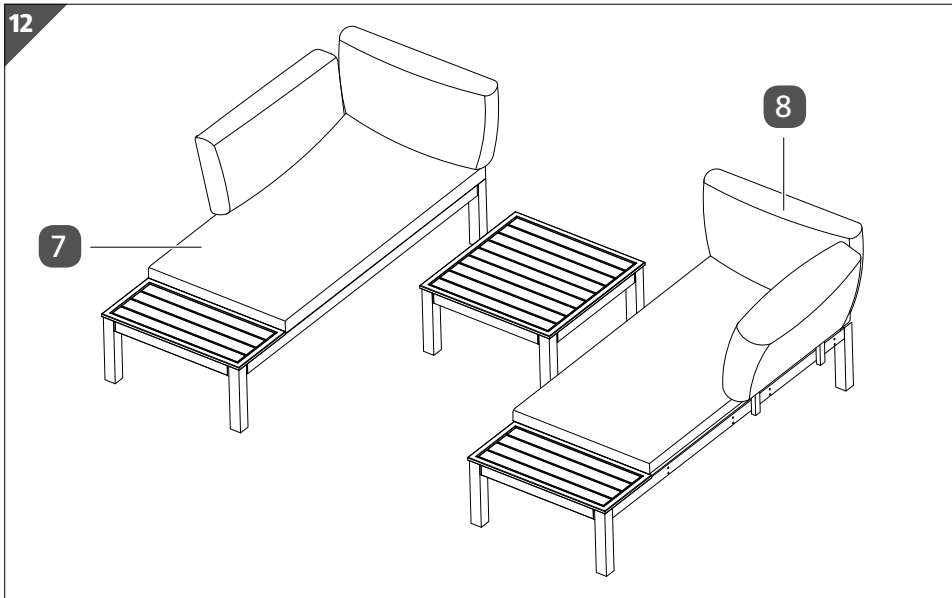


1. Verbinden Sie 2 Rückenlehnen **2** an den dargestellten Punkten mit Sitzfläche **5**. Verwenden Sie hierfür jeweils 4 Schrauben M6×32 **9** sowie 4 Zwischenlegscheiben M6 **10**.
2. Ziehen Sie die Schrauben mit dem Innensechskantschlüssel **13** fest an.



1. Verbinden Sie 2 Rückenlehnen **2** an den dargestellten Punkten mit Sitzfläche **1**. Verwenden Sie hierfür jeweils 4 Schrauben M6×32 **9** sowie 4 Zwischenlegscheiben M6 **10**.
2. Ziehen Sie die Schrauben mit dem Innensechskantschlüssel **13** fest an.

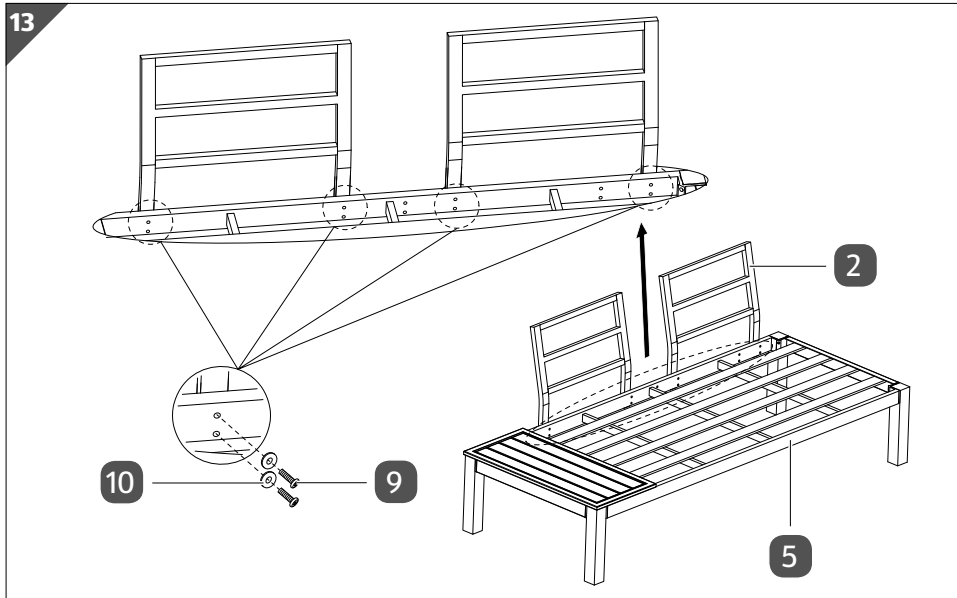
## Schritt 5.2: Sitzbänke und Tisch fertigstellen



1. Stellen Sie die fertig montierten Sitzbänke und den Tisch wie dargestellt zusammen.
2. Legen Sie die Sitzpolster **7** und Rückenpolster **8** wie dargestellt auf.  
Sie haben Variante 3 montiert.

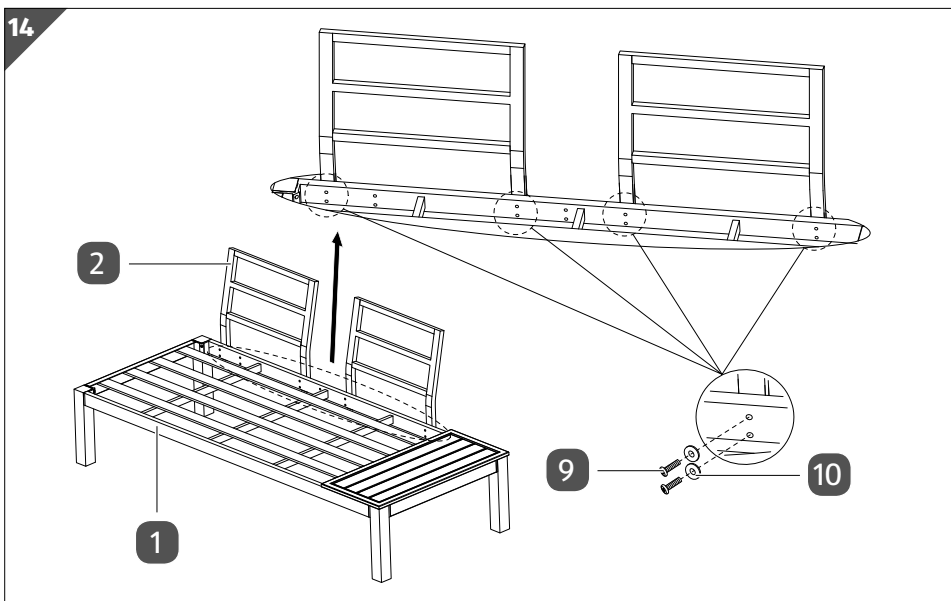
## 6 Variante 4

### Schritt 6.1: Rückenlehnen montieren



1. Verbinden Sie 2 Rückenlehnen **2** an den dargestellten Punkten mit Sitzfläche **5**. Verwenden Sie hierfür jeweils 4 Schrauben M6×32 **9** sowie 4 Zwischenlegscheiben M6 **10**.
2. Ziehen Sie die Schrauben mit dem Innensechskantschlüssel **13** fest an.

14

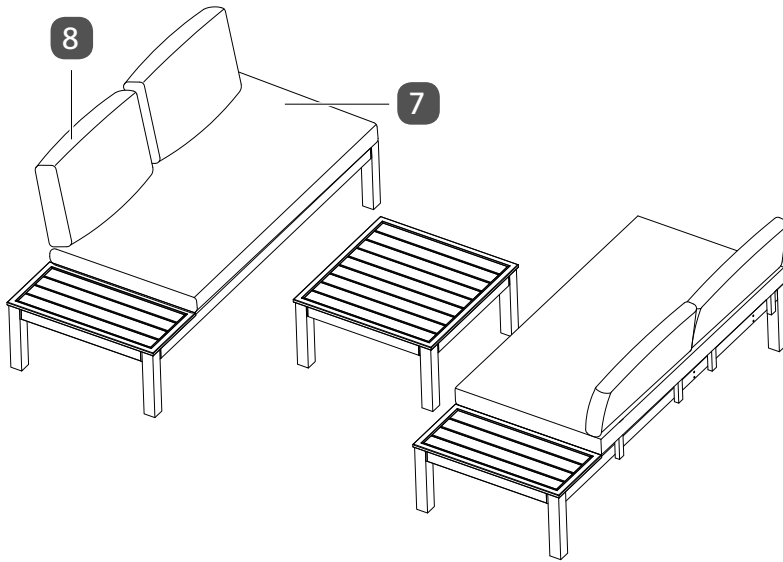


1. Verbinden Sie 2 Rückenlehnen **2** an den dargestellten Punkten mit Sitzfläche **1**. Verwenden Sie hierfür jeweils 4 Schrauben M6×32 **9** sowie 4 Zwischenlegscheiben M6 **10**.

2. Ziehen Sie die Schrauben mit dem Innensechskantschlüssel **13** fest an.

## Schritt 6.2: Sitzbänke und Tisch fertigstellen

15



1. Stellen Sie die fertig montierten Sitzbänke und den Tisch wie dargestellt zusammen.
2. Legen Sie die Sitzpolster **7** und Rückenpolster **8** wie dargestellt auf.  
Sie haben Variante 4 montiert.

## Reinigung und Pflege

### HINWEIS!

### Beschädigungsgefahr!

Unsachgemäßer Umgang mit dem Produkt kann zu Beschädigungen des Produkts führen.

- Verwenden Sie keine aggressiven Reinigungsmittel, Bürsten mit Metall- oder Nylonborsten sowie keine scharfen oder metallischen Reinigungsgegenstände wie Messer, harte Spachtel und dergleichen. Diese können die Oberflächen beschädigen.

- **Verwenden Sie zur Reinigung keinen Dampfreiniger.**
  1. Entfernen Sie Verunreinigungen mit einem leicht angefeuchteten Tuch und ggf. etwas mildem Reiniger.
  2. Wischen Sie das Produkt danach mit einem fusselfreien Tuch trocken.

## **Wartung**

Prüfen Sie regelmäßig alle Schraubverbindungen und ziehen Sie sie gegebenenfalls nach. Lose Schraubverbindungen führen zur Beeinträchtigung der Sicherheit und es besteht Verletzungsgefahr.

## **Aufbewahrung**

- Stellen Sie das Produkt bei schlechten Witterungsverhältnissen (z. B. starkem Regen, Hagel, Sturm) in einen geschützten Unterstand.
- Schützen Sie das Produkt vor direkter Sonneneinstrahlung.
- Nutzen Sie eine Schutzhülle während der Nichtbenutzung und Aufbewahrung.
- Bewahren Sie die Kissen und Polster nach dem Gebrauch an einem sauberen und trockenen Ort auf.

Wenn Sie das Produkt für längere Zeit nicht benutzen, reinigen Sie das Produkt wie im Kapitel „Reinigung und Pflege“ beschrieben.

Alle Teile müssen vor dem Aufbewahren vollkommen trocken sein.

- Bewahren Sie das Produkt stets an einem trockenen Ort auf.
- Lagern Sie das Produkt für Kinder unzugänglich, sicher verschlossen und bei einer Lagertemperatur zwischen 5 °C und 20 °C (Zimmertemperatur).
- Prüfen Sie vor der Wiederbenutzung alle Schraubverbindungen und ziehen Sie diese von Zeit zu Zeit nach.



## Technische Daten

Outliv-Nr.:	1228736
Gewicht:	ca. 39,9 kg pro Set
Maximale Tragkraft pro Sitzbank:	120 kg
Maximale Tragkraft Tisch:	35 kg
Sitzhöhe (mit Sitzpolster):	40 cm
Material:	100 % Polyester
Sitzbank/Tisch:	Aluminium mit pulverbeschichtetem Gestell
Abmessungen (B × H × T)	
Sitzbank:	ca. 164 × 69 × 74 cm
Tisch:	ca. 63 × 32 × 63 cm
Artikelnummer:	1005256/708355/ 712475

## Entsorgung

### Verpackung entsorgen



Entsorgen Sie die Verpackung sortenrein. Geben Sie Pappe und Karton zum Altpapier, Folien in die Wertstoffsammlung.

### Produkt entsorgen

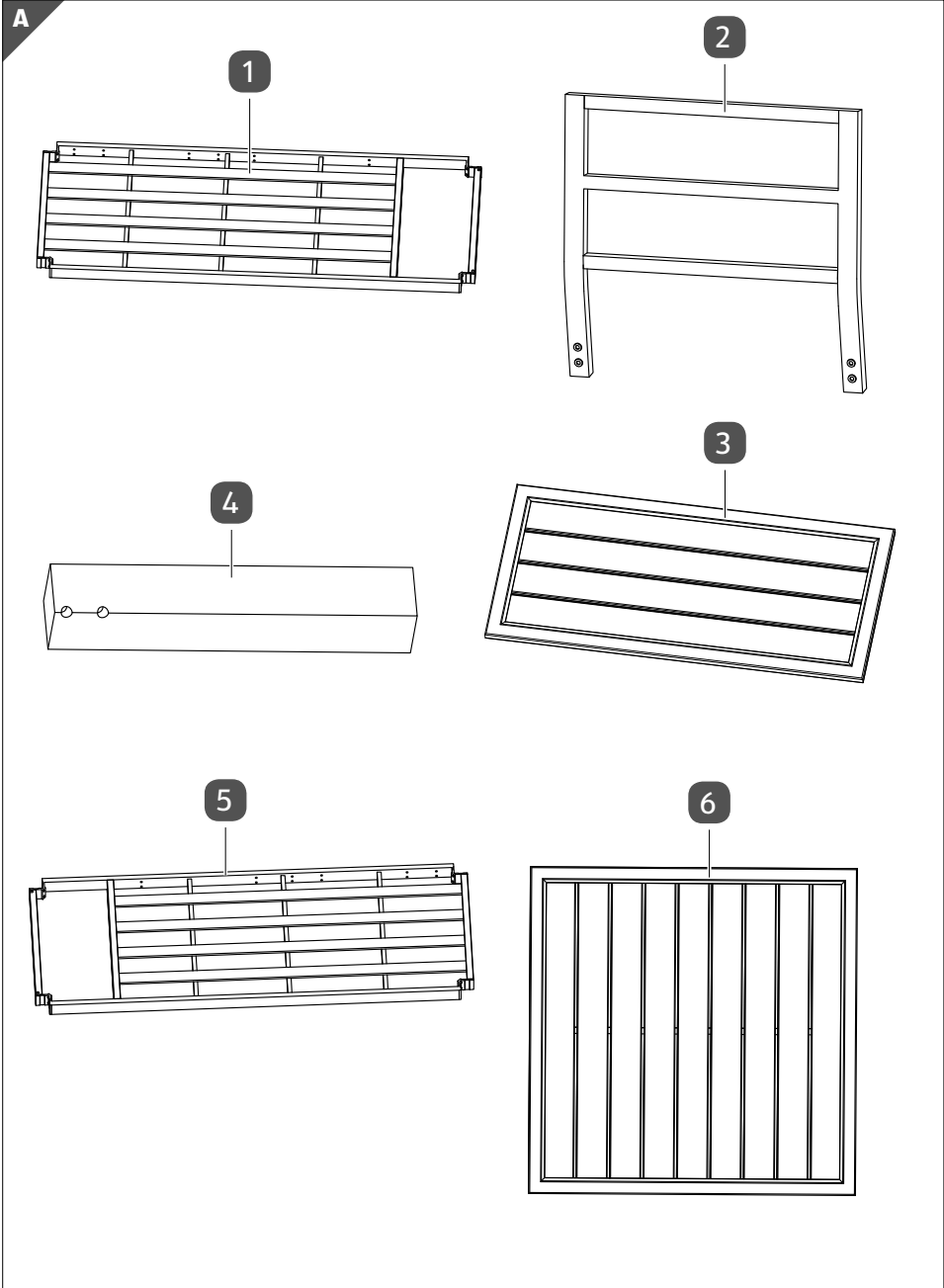
- Entsorgen Sie das Produkt entsprechend den in Ihrem Land gültigen Gesetzen und Bestimmungen.



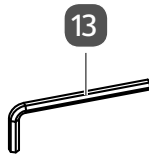
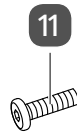
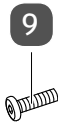
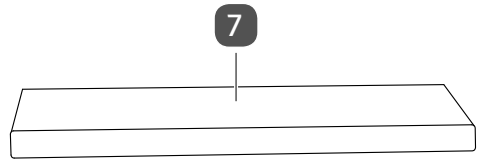
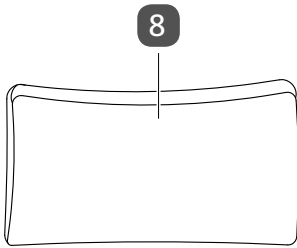
# Répertoire

<b>Contenu de la livraison</b> .....	<b>30</b>
Composants .....	32
Éléments de raccord fournis .....	32
Outils fournis .....	32
<b>Généralités</b> .....	<b>33</b>
Lire les instructions de montage et les conserver .....	33
Utilisation conforme à l'usage prévu .....	33
Légende des symboles .....	33
<b>Sécurité</b> .....	<b>34</b>
Légende des avis .....	34
Consignes de sécurité .....	35
<b>Première utilisation</b> .....	<b>37</b>
Vérifier le produit et le contenu de la livraison .....	37
Premier nettoyage .....	37
<b>Montage</b> .....	<b>37</b>
<b>Nettoyage et entretien</b> .....	<b>52</b>
<b>Entretien</b> .....	<b>53</b>
<b>Entreposage</b> .....	<b>53</b>
<b>Données techniques</b> .....	<b>54</b>
<b>Élimination</b> .....	<b>54</b>
Éliminer l'emballage .....	54
Éliminer le produit .....	54

# Contenu de la livraison



**B**



## Composants

- 1 Surface d'assise 1
- 2 Dossier, 4×
- 3 Tablette, 2×
- 4 Pied d'appui, 12×
- 5 Surface d'assise 2
- 6 Plateau de table
- 7 Coussin d'assise, 2×
- 8 Coussin de dossier, 4×

## Éléments de raccord fournis

- 9 Vis M6×32, 16×
- 10 Rondelle intercalaire M6, 16×
- 11 Vis M8×25, 24×
- 12 Rondelle intercalaire M8, 24×

## Outils fournis

- 13 Clé hexagonale



## Généralités

# IMPORTANT, À CONSERVER POUR TOUTE RÉFÉRENCE ULTÉRIEURE: À LIRE ATTENTIVEMENT

## Lire les instructions de montage et les conserver



Ces instructions de montage appartiennent à ce salon de jardin modulable en aluminium (appelé simplement «produit» par la suite). Elles contiennent des informations importantes pour la mise en service et l'utilisation.

Lisez attentivement les instructions de montage, en particulier les consignes de sécurité, avant de monter et d'utiliser le produit. Le non-respect de ces instructions de montage peut provoquer des blessures graves ou des dommages sur le produit.

Les instructions de montage sont basées sur les normes et réglementations en vigueur dans l'Union européenne. À l'étranger, veuillez respecter les directives et lois spécifiques au pays.

Conservez les instructions de montage pour des utilisations futures. Si vous remettez le produit à des tiers, joignez-y impérativement ces instructions de montage.

## Utilisation conforme à l'usage prévu

Le produit est conçu exclusivement pour s'asseoir et déposer des objets dans les espaces intérieurs et extérieurs. Il est destiné exclusivement à l'usage privé et n'est pas adapté au domaine professionnel.

Utilisez le produit uniquement de la manière décrite dans ces instructions de montage. Toute autre utilisation est considérée comme non conforme à l'usage prévu et peut provoquer des dommages matériels ou même corporels. Le produit n'est pas un jouet pour enfants.

Le fabricant ou commerçant décline toute responsabilité pour les dommages résultant d'une utilisation non conforme ou incorrecte.

## Légende des symboles

Les symboles suivants sont utilisés dans ces instructions de montage, sur le produit ou sur l'emballage.



Ce symbole vous fournit des informations supplémentaires sur le montage.



Les revêtements d'assise et des coussins ne peuvent être lavés qu'à 30 °C.



Les revêtements d'assise et des coussins ne peuvent pas être blanchis.



Les revêtements d'assise et des coussins ne peuvent pas être mis au séchoir à tambour.



Les revêtements d'assise et des coussins ne peuvent pas être repassés.



Les revêtements d'assise et des coussins ne peuvent pas être soumis à un lavage chimique.

## Sécurité

### Légende des avis

Les symboles et mots signalétiques suivants sont utilisés dans cette notice de montage.



Ce symbole/mot signalétique désigne un risque à un degré moyen qui, si on ne l'évite pas, peut avoir comme conséquence la mort ou une grave blessure.



Ce symbole/mot signalétique désigne un risque à degré réduit qui, si on ne l'évite pas, peut avoir comme conséquence une blessure moindre ou moyenne.



Ce mot signalétique avertit contre les possibles dommages matériels.



## Consignes de sécurité



**Dangers pour les enfants et personnes à capacités physiques, sensorielles ou mentales réduites (p. ex.: des personnes partiellement handicapées, des personnes âgées avec réduction de leurs capacités physiques et mentales) ou manquant d'expérience et de connaissances (p. ex.: des enfants plus âgés).**

- Ne laissez pas les enfants jouer avec le film d'emballage. Les enfants peuvent s'y emmêler et s'étouffer en jouant avec.
- Veillez à ce que les enfants ne puissent pas mettre de petites pièces comme par ex. des vis dans la bouche. Les enfants pourraient les avaler et s'étouffer avec.
- En jouant avec le produit ou en se hissant dessus, les enfants risquent de se blesser.



### **Risque de blessure!**

La manipulation non conforme du produit peut provoquer des blessures.

- Le produit peut basculer s'il est chargé trop ou sur un seul côté. Veillez à une charge répartie.
- Ne vous asseyez pas sur la table et ne montez pas dessus.
- N'utilisez pas le produit comme remplacement de marche, chevalet, appareil de gymnastique ou similaire.
- Si le produit est monté incorrectement, il peut s'écrouler en cas de charge provoquée par le poids d'une personne. Vous pouvez vous blesser ainsi. Veillez à monter le produit conformément à cette notice de montage.
- Ne vous asseyez pas sur les dossiers.
- La charge maximum admissible de la table est de 35 kg.
- Les banquettes peuvent supporter au maximum 240 kg.



**ATTENTION!**

**Risque d'écrasement!**

En cas de manipulation imprudente, vous pouvez vous coincer les doigts avec le produit.

- Faites également attention à vos mains et doigts lors du montage et de l'utilisation quotidienne.
- Pour éviter des écrasements, veillez à un montage et transport avisés.

**AVIS!**

**Risque d'endommagement!**

La manipulation non conforme du produit peut provoquer des dommages sur celui-ci.

- Installez le produit sur une surface bien accessible, plane, sèche et suffisamment stable.
- Maintenez le produit éloigné des surfaces chaudes (par ex. feu de camp etc.).
- Ne posez jamais le produit sur ou près de surfaces brûlantes (par ex. cheminée).
- N'exposez jamais le produit à des températures extrêmes (cheminée, feu de camp etc.) ou au grand froid.
- Ne plongez jamais le produit dans l'eau et n'utilisez pas de nettoyeur à vapeur pour le nettoyer. Sinon, ceci pourrait endommager le produit.
- N'utilisez plus le produit si ses éléments en plastique sont fissurés, fendus ou déformés. Ne remplacez les éléments endommagés que par des pièces de rechange d'origine.

## Première utilisation

### Vérifier le produit et le contenu de la livraison

#### AVIS!

#### Risque d'endommagement!

Si vous ouvrez négligemment l'emballage avec un couteau aiguisé ou à l'aide d'autres objets pointus, vous risquez rapidement d'endommager le produit.

- Ouvrez l'emballage avec précaution.
  1. Retirez de l'emballage toutes les pièces détachées du produit.
  2. Vérifiez si la livraison est complète (voir **fig. A**).
  3. Vérifiez si des pièces détachées du produit sont endommagées. Si c'est le cas, ne montez pas et n'utilisez pas le produit. Contactez le fabricant à l'adresse indiquée sur la carte de garantie.

#### Premier nettoyage

1. Enlevez le matériel d'emballage et tous les films de protection.
2. Avant la première utilisation, nettoyez tous les éléments du produit de la manière décrite au chapitre «Nettoyage et soins».

## Montage

#### AVIS!

#### Risque d'endommagement!

La manipulation non conforme du produit peut provoquer des dommages sur celui-ci ou des dommages matériels.

- Montez le produit sur une surface souple et propre. Placez un tapis ou similaire sous celui-ci pour que la surface ne soit pas rayée ou endommagée.
- Procédez au montage du produit avec précaution et conformez-vous aux instructions de montage.

Montez le produit à l'aide des instructions suivantes et des représentations graphiques.



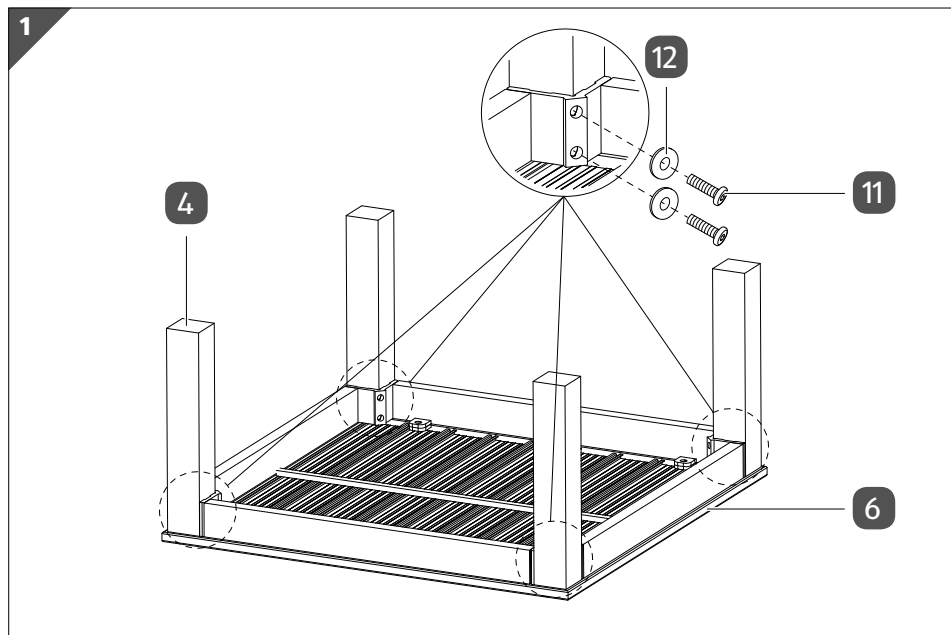
Lors de l'assemblage, veillez à avoir suffisamment de liberté de mouvement dans toutes les directions. Familiarisez-vous avant l'assemblage avec tous les éléments représentés.



Le produit peut être monté de 4 manières différentes selon les besoins. La différence de ces variantes réside dans la position des dossiers. Les différentes variantes sont traitées dans les chapitres 3 à 6. Les chapitres 1 et 2 s'appliquent à toutes les variantes.

<b>1 Monter la table</b> .....	<b>38</b>
<b>2 Monter les banquettes</b> .....	<b>39</b>
<b>3 Variante 1</b> .....	<b>41</b>
<b>4 Variante 2</b> .....	<b>44</b>
<b>5 Variante 3</b> .....	<b>47</b>
<b>6 Variante 4</b> .....	<b>50</b>

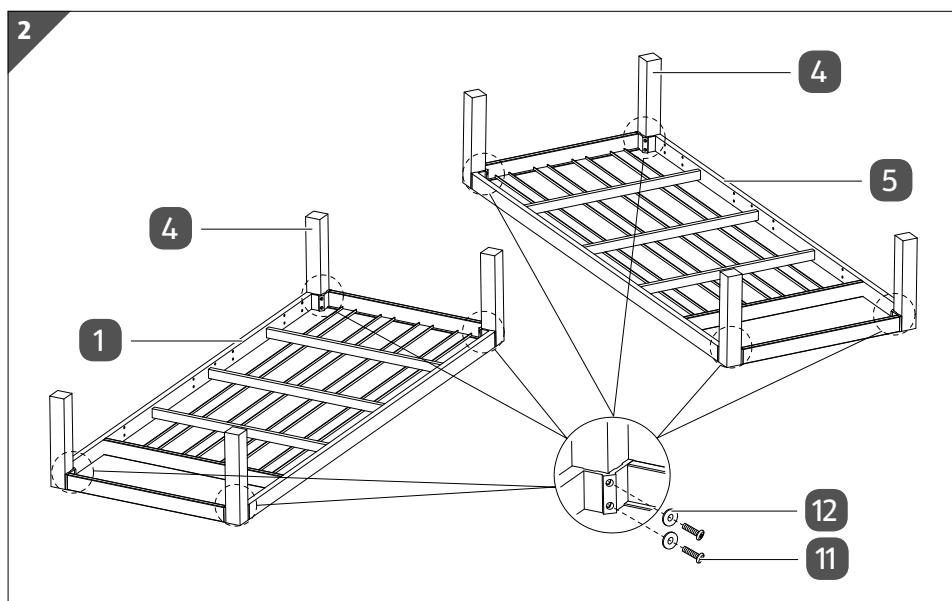
## 1 Monter la table



1. Reliez le plateau de table **6** aux points représentés en plaçant un pied d'appui **4** au niveau de chaque point. Utilisez, pour cela, 2 vis M8×25 **11** et 2 rondelles intercalaires M8 **12**.
2. Serrez les vis avec la clé hexagonale **13**.

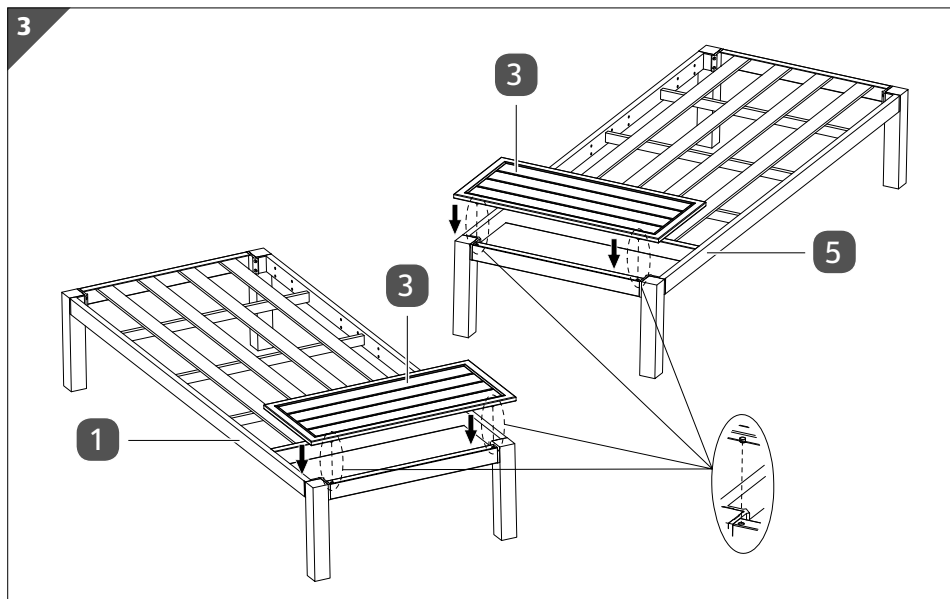
## 2 Monter les banquettes

### Étape 2.1: Monter les pieds d'appui sur les surfaces d'assise



1. Reliez la surface d'assise 1 **1** aux points représentés en plaçant un pied d'appui **4** au niveau de chaque point. Utilisez, pour cela, 2 vis M8×25 **11** et 2 rondelles intercalaires M8 **12**.
2. Serrez les vis avec la clé hexagonale **13**.
3. Répétez les étapes 1 et 2 pour la surface d'assise 2 **5**.

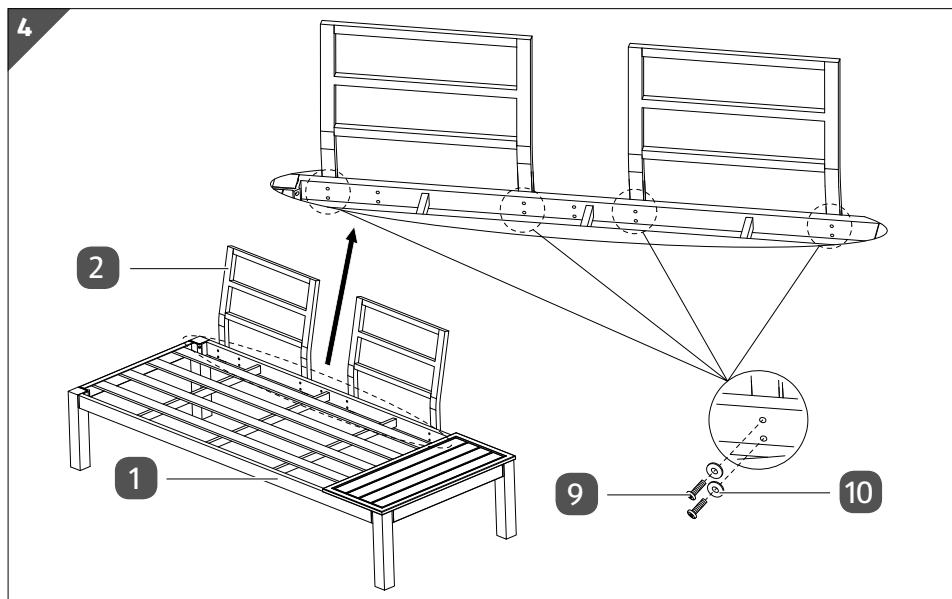
## Étape 2.2: Poser les tablettes



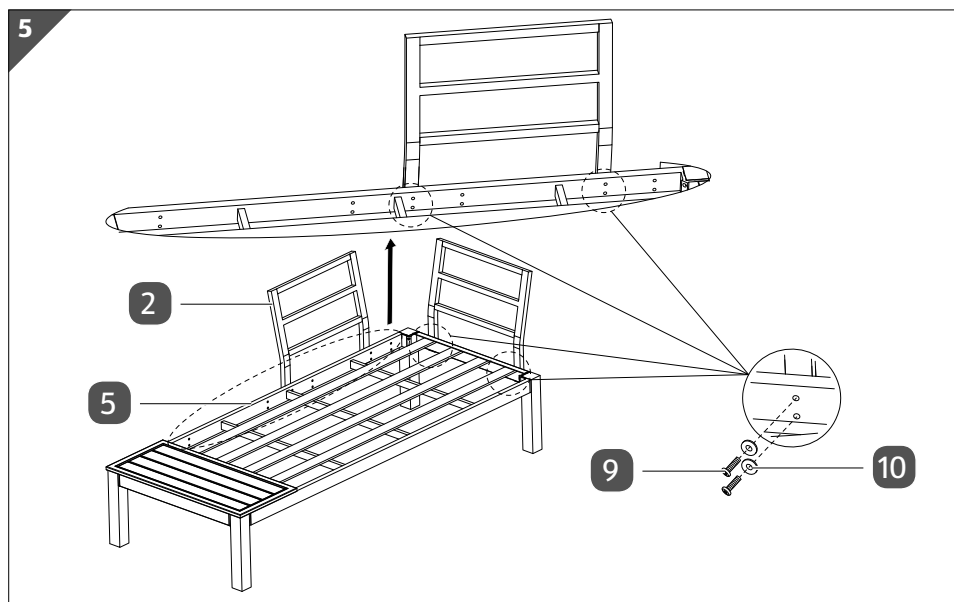
1. Placez les surfaces d'assise **1** / **5** sur les pieds d'appui.
2. Posez les tablettes **3** sur les encoches situées sur la surface d'assise, comme représenté sur l'illustration, afin que les broches s'insèrent dans les trous prévus à cet effet.

### 3 Variante 1

#### Étape 3.1: Monter les dossiers



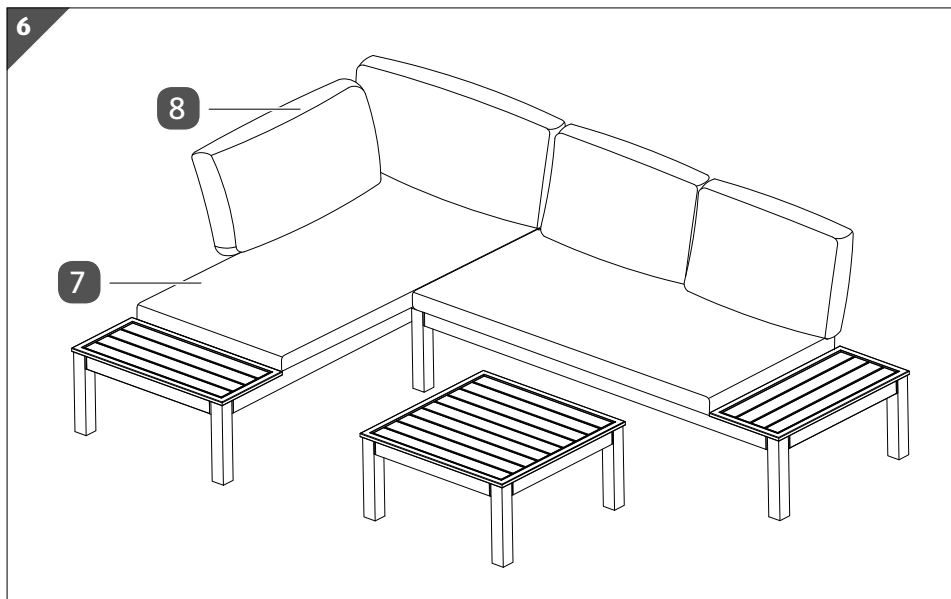
1. Reliez 2 dossiers **2** aux points représentés avec la surface d'assise **1**. Utilisez, pour cela, 4 vis M6×32 **9** et 4 rondelles intercalaires M6 **10**.
2. Serrez les vis avec la clé hexagonale **13**.



1. Reliez 2 dossiers **2** aux points représentés avec la surface d'assise **5**.  
Utilisez, pour cela, 4 vis M6×32 **9** et 4 rondelles intercalaires M6 **10**.
2. Serrez les vis avec la clé hexagonale **13**.



## Étape 3.2: Achever les banquettes et la table

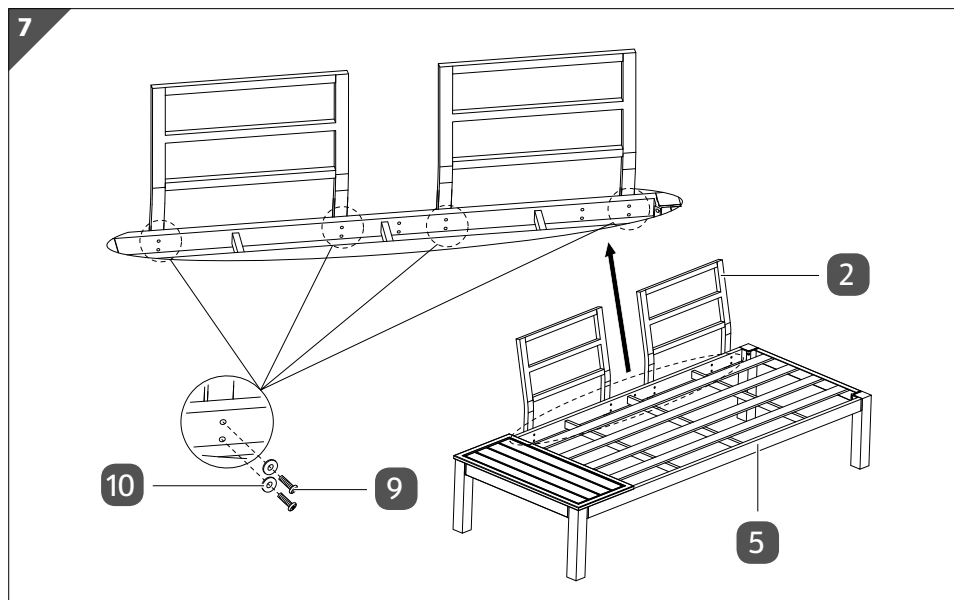


1. Une fois montées, les banquettes et la table doivent être placées comme indiqué sur l'illustration.
2. Posez les coussins d'assise **7** et les coussins de dossier **8** comme indiqué sur l'illustration.

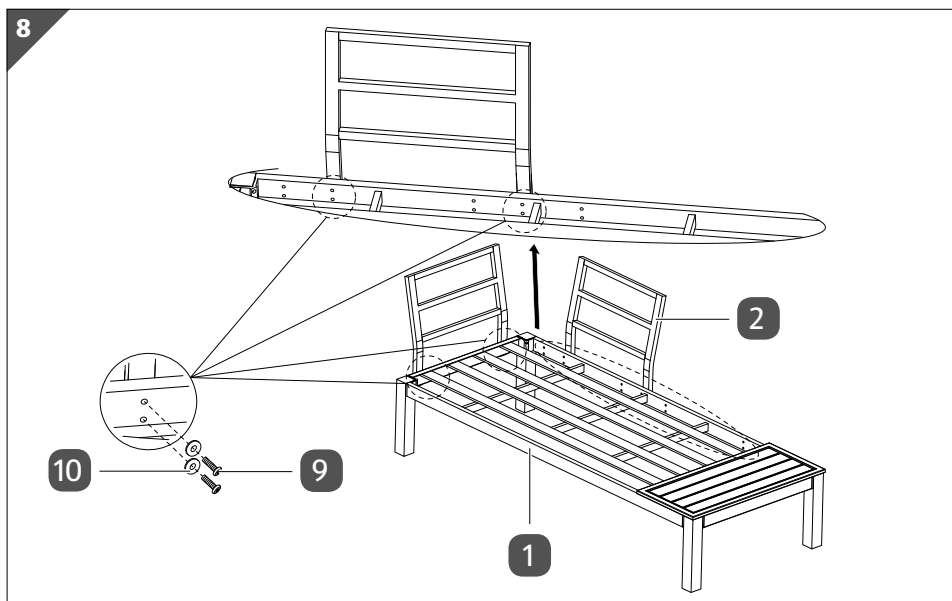
Vous avez monté la variante 1.

## 4 Variante 2

### Étape 4.1: Monter les dossiers

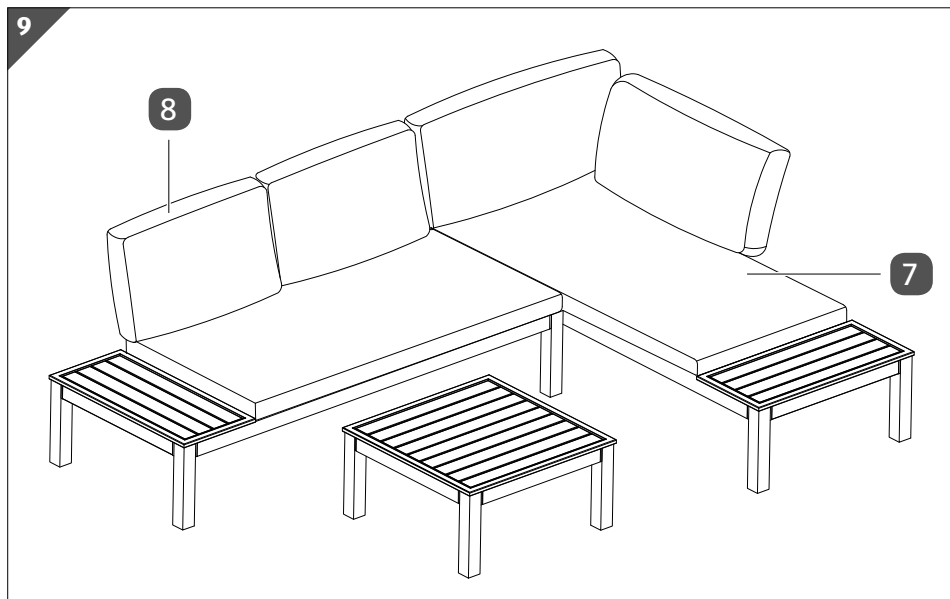


1. Reliez 2 dossiers **2** aux points représentés avec la surface d'assise **2** **5**. Utilisez, pour cela, 4 vis M6×32 **9** et 4 rondelles intercalaires M6 **10**.
2. Serrez les vis avec la clé hexagonale **13**.



1. Reliez 2 dossiers **2** aux points représentés avec la surface d'assise **1**. Utilisez, pour cela, 4 vis M6×32 **9** et 4 rondelles intercalaires M6 **10**.
2. Serrez les vis avec la clé hexagonale **13**.

## Étape 4.2: Achever les banquettes et la table

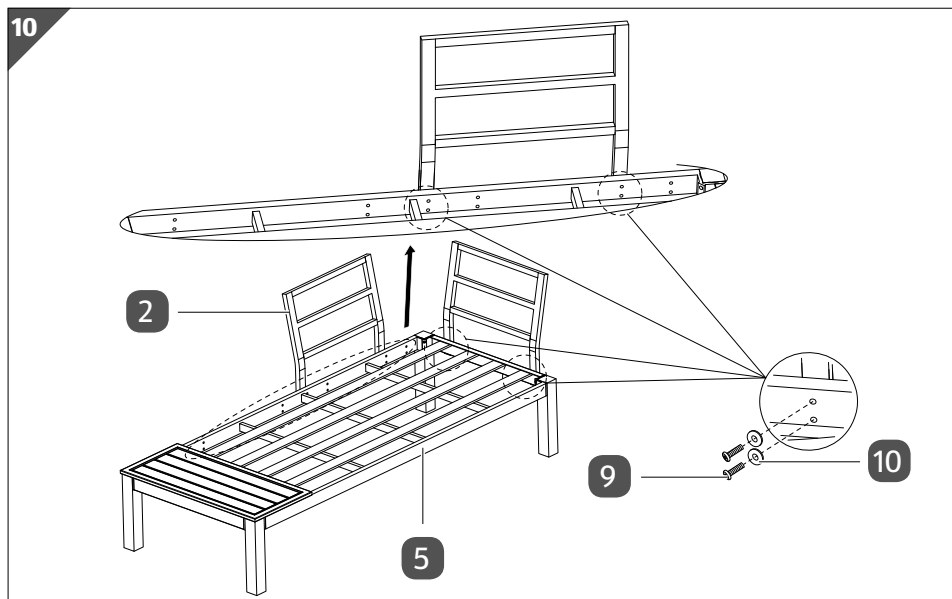


1. Une fois montées, les banquettes et la table doivent être placées comme indiqué sur l'illustration.
2. Posez les coussins d'assise **7** et les coussins de dossier **8** comme indiqué sur l'illustration.

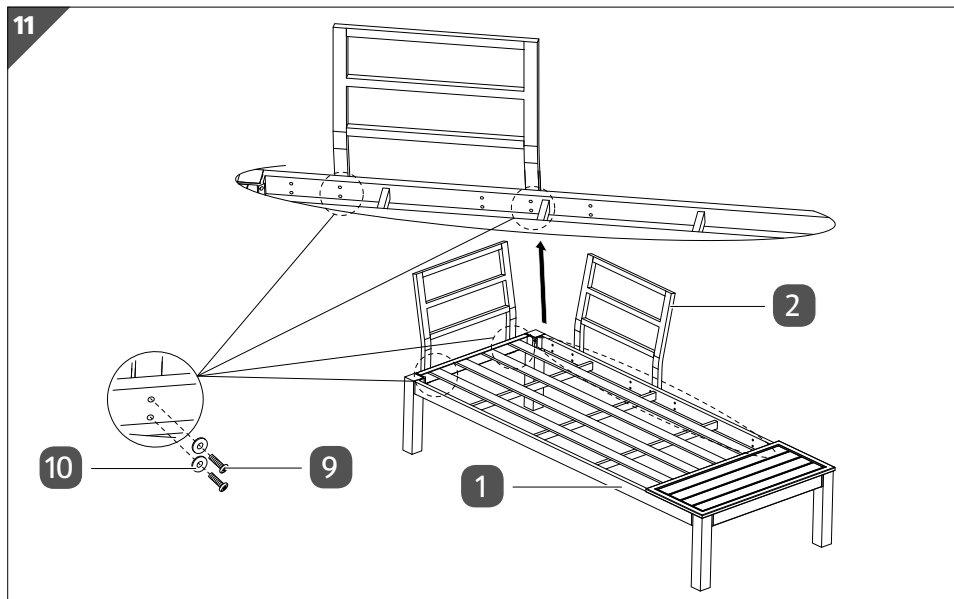
Vous avez monté la variante 2.

## 5 Variante 3

### Étape 5.1: Monter les dossiers

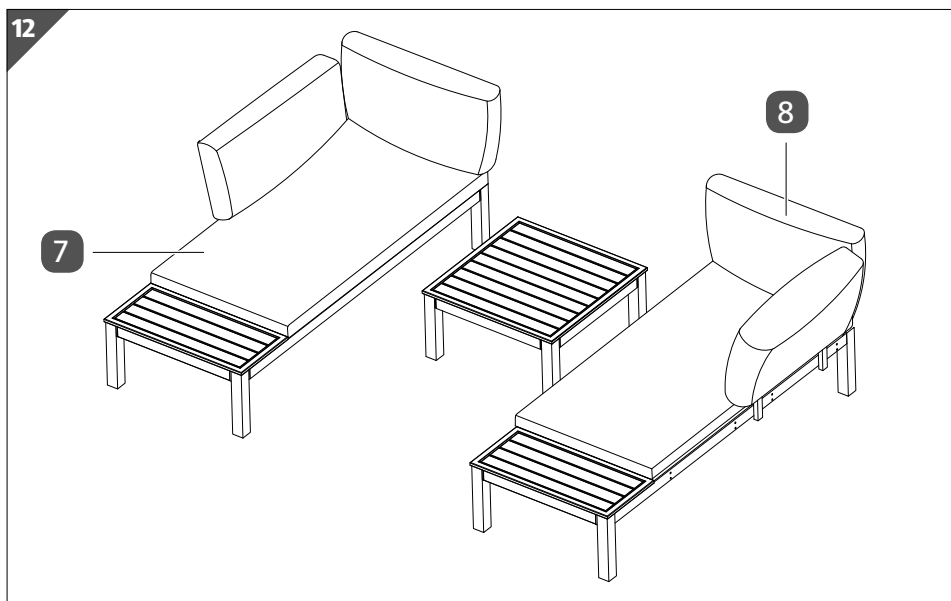


1. Reliez 2 dossiers **2** aux points représentés avec la surface d'assise **2** **5**. Utilisez, pour cela, 4 vis M6×32 **9** et 4 rondelles intercalaires M6 **10**.
2. Serrez les vis avec la clé hexagonale **13**.



1. Reliez 2 dossiers **2** aux points représentés avec la surface d'assise **1** **1**. Utilisez, pour cela, 4 vis M6×32 **9** et 4 rondelles intercalaires M6 **10**.
2. Serrez les vis avec la clé hexagonale **13**.

## Étape 5.2: Achever les banquettes et la table

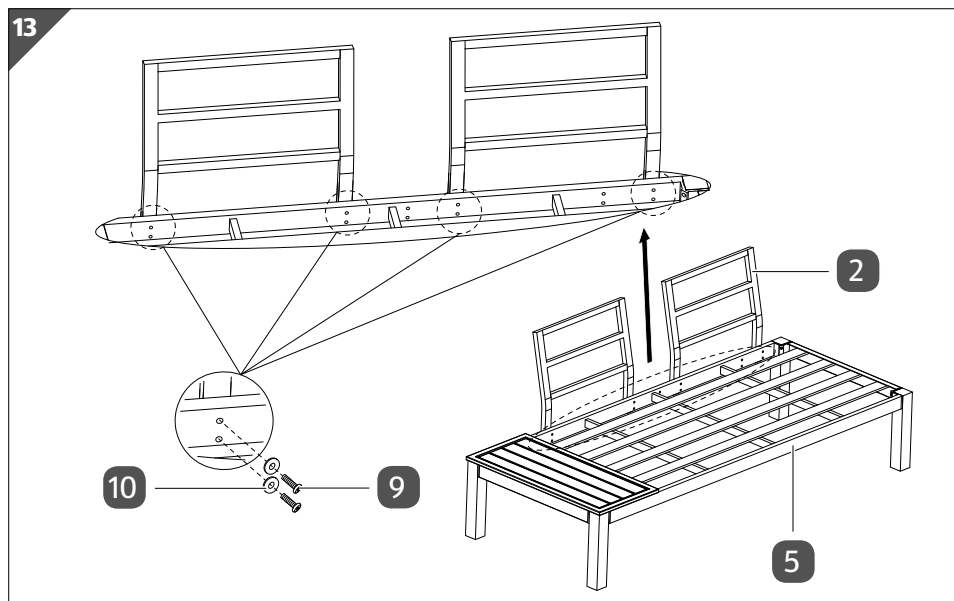


1. Une fois montées, les banquettes et la table doivent être placées comme indiqué sur l'illustration.
2. Posez les coussins d'assise **7** et les coussins de dossier **8** comme indiqué sur l'illustration.

Vous avez monté la variante 3.

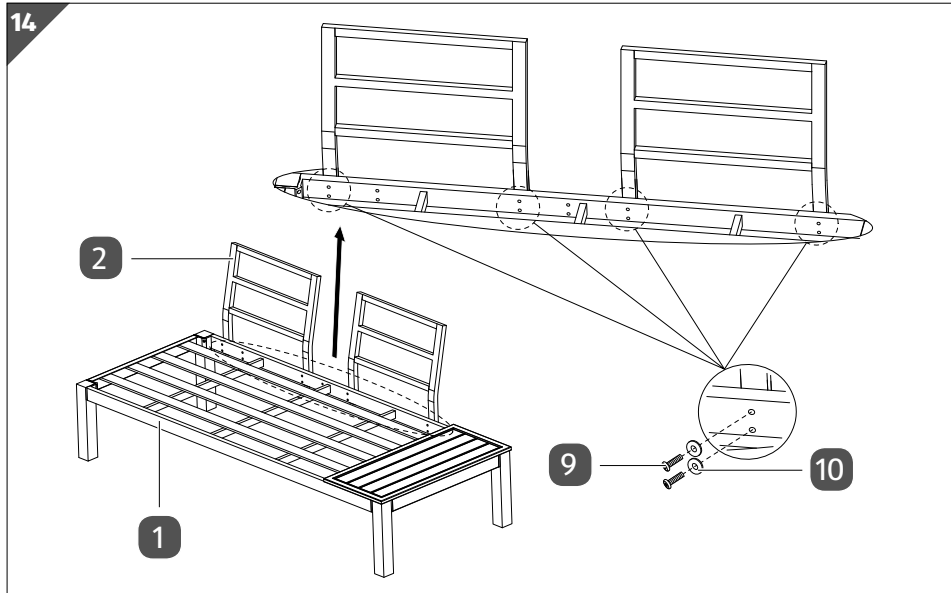
## 6 Variante 4

### Étape 6.1: Monter les dossiers



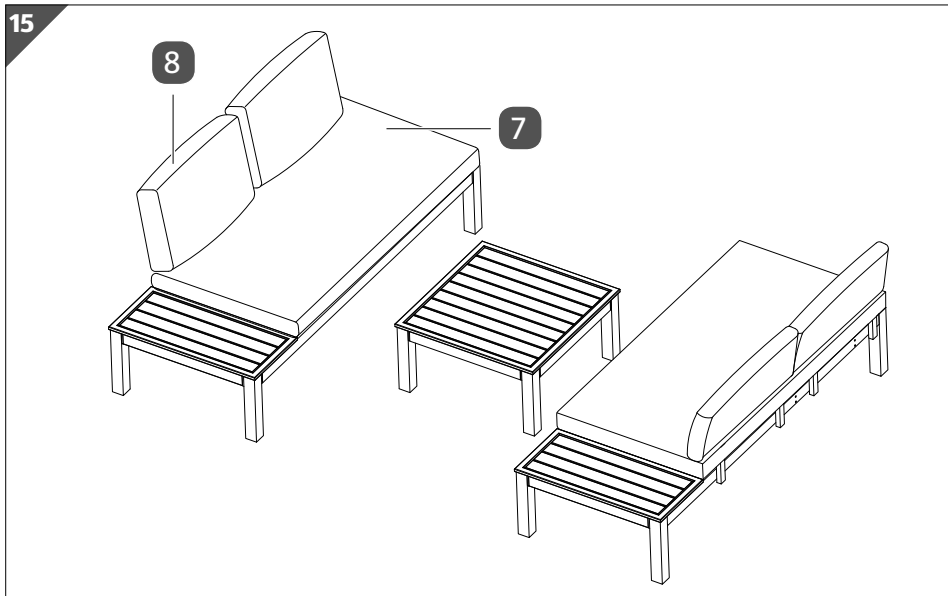
1. Reliez 2 dossiers **2** aux points représentés avec la surface d'assise **2** **5**. Utilisez, pour cela, 4 vis M6×32 **9** et 4 rondelles intercalaires M6 **10**.
2. Serrez les vis avec la clé hexagonale **13**.





1. Reliez 2 dossiers **2** aux points représentés avec la surface d'assise **1**. Utilisez, pour cela, 4 vis M6×32 **9** et 4 rondelles intercalaires M6 **10**.
2. Serrez les vis avec la clé hexagonale **13**.

## Étape 6.2: Achever les banquettes et la table



1. Une fois montées, les banquettes et la table doivent être placées comme indiqué sur l'illustration.
2. Posez les coussins d'assise **7** et les coussins de dossier **8** comme indiqué sur l'illustration.

Vous avez monté la variante 4.

## Nettoyage et entretien

### AVIS!

### Risque d'endommagement!

La manipulation non conforme du produit peut provoquer des dommages sur celui-ci.

- N'utilisez aucun produit de nettoyage agressif, aucune brosse métallique ou en nylon, ainsi qu'aucun ustensile de nettoyage tranchant ou métallique tel qu'un couteau, une spatule dure ou un objet similaire. Ceux-ci peuvent endommager les surfaces.

- **N'utilisez pas de nettoyeur à vapeur pour le nettoyage.**
  1. Enlevez les saletés avec un chiffon légèrement humide et, si nécessaire, avec un peu de produit d'entretien doux.
  2. Essuyez ensuite le produit avec un chiffon sec non pelucheux.

## Entretien

Vérifiez régulièrement si toutes les vis sont bien serrées et resserrez-les éventuellement. Des vis mal serrées peuvent compromettre votre sécurité, et un risque de blessure peut survenir.

## Entreposage

- En cas de mauvaises conditions météorologiques (par ex. pluie forte, grêle, tempête), placez le produit dans un abri protégé.
- Tenez le produit à l'abri des rayons directs du soleil.
- Utilisez une housse de protection lors de la non-utilisation et de l'entreposage.
- Conservez les coussins à un endroit propre et sec après utilisation.

Nettoyez le produit comme décrit au chapitre «Nettoyage et soins» si vous n'utilisez pas le produit sur une période prolongée.

Toutes les pièces doivent être totalement sèches avant de pouvoir être rangées.

- Rangez toujours le produit à un endroit sec.
- Rangez le produit dans un endroit inaccessible aux enfants, bien fermé et à une température de stockage comprise entre 5 °C et 20 °C (température ambiante).
- Vérifiez régulièrement tous les raccords vissés et resserrez-les de temps en temps.

## Données techniques

Outliv-Nr.:	1228736
Poids:	env. 39,9 kg par salon de jardin
Charge maximale par banquette:	120 kg
Capacité de charge maximale table:	35 kg
Hauteur d'assise (avec coussins):	40 cm
Matériau:	100 % polyester
Banquette/table:	Aluminium avec support thermolaqué
Dimensions (l × h × p)	
Banquette:	env. 164 × 69 × 74 cm
Table:	env. 63 × 32 × 63 cm
N° d'article:	1005256/708355/ 712475

## Élimination

### Éliminer l'emballage



Éliminez l'emballage en respectant les règles du tri sélectif. Mettez le carton dans la collecte de vieux papier, les films dans la collecte de recyclage.

### Éliminer le produit

- Éliminez le produit conformément aux lois et réglementations en vigueur dans votre pays.

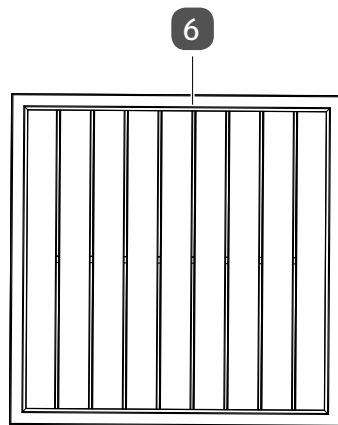
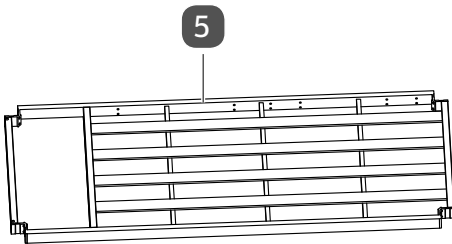
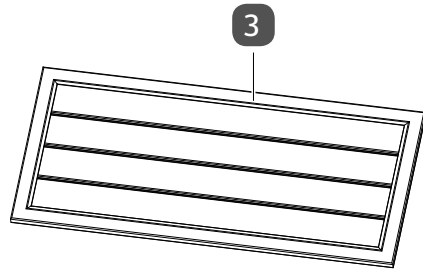
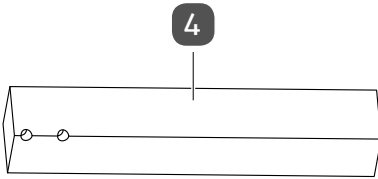
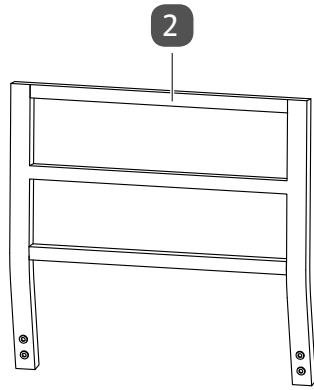
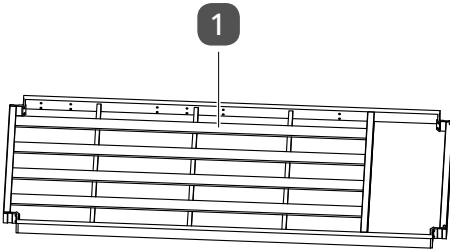
---

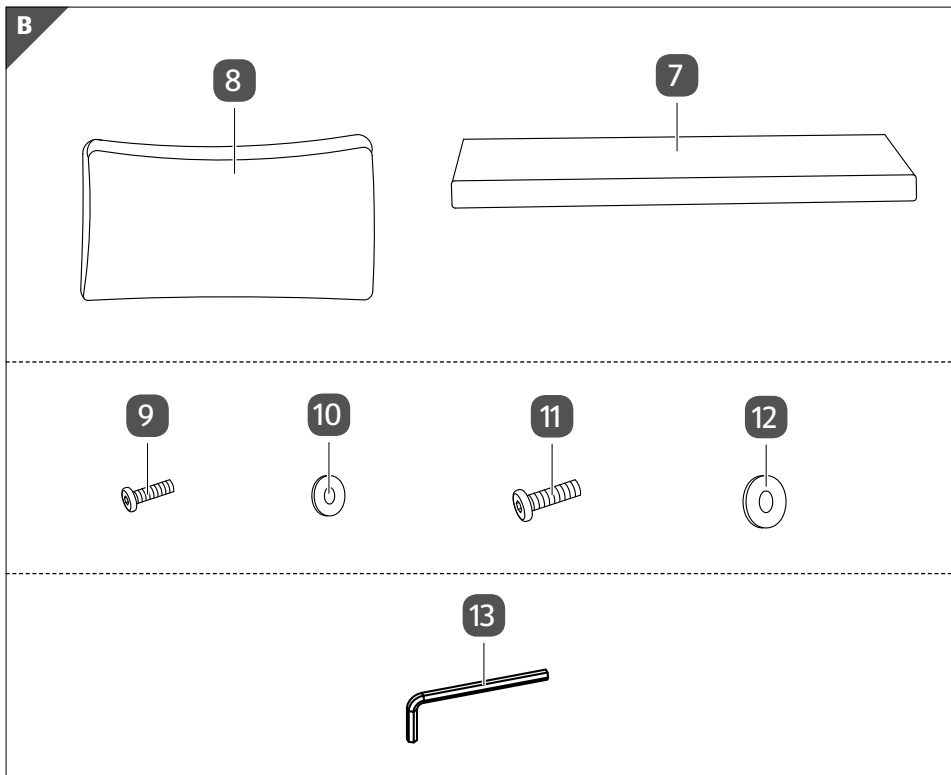
# Sommaro

<b>Dotazione .....</b>	<b>56</b>
Componenti .....	58
Elementi di fissaggio inclusi .....	58
Attrezzi in dotazione .....	58
<b>Informazioni generali .....</b>	<b>59</b>
Leggere e conservare le istruzioni di montaggio .....	59
Utilizzo conforme all'uso previsto .....	59
Descrizione pittogrammi .....	59
<b>Sicurezza .....</b>	<b>60</b>
Legenda delle avvertenze .....	60
Avvertenze di sicurezza .....	61
<b>Primo utilizzo .....</b>	<b>63</b>
Controllo del prodotto e della dotazione .....	63
Lavaggio preliminare .....	63
<b>Montaggio .....</b>	<b>63</b>
<b>Pulizia e cura .....</b>	<b>79</b>
<b>Manutenzione .....</b>	<b>79</b>
<b>Conservazione .....</b>	<b>79</b>
<b>Dati tecnici .....</b>	<b>80</b>
<b>Smaltimento .....</b>	<b>80</b>
Smaltimento dell'imballaggio .....	80
Smaltimento del prodotto .....	80

# Dotazione

A





## Componenti

- 1 Seduta 1
- 2 Schienale, 4×
- 3 Ripiano, 2×
- 4 Piedino d'appoggio, 12×
- 5 Seduta 2
- 6 Piano del tavolo
- 7 Cuscino della seduta, 2×
- 8 Cuscino dello schienale, 4×

## Elementi di fissaggio inclusi

- 9 Vite M6×32, 16×
- 10 Rondella intermedia M6, 16×
- 11 Vite M8×25, 24×
- 12 Rondella intermedia M8, 24×

## Attrezzi in dotazione

- 13 Chiave a brugola





## Informazioni generali

# IMPORTANTE, CONSERVARE PER FUTURI RIFERIMENTI: LEGGERE ATTENTAMENTE

## Leggere e conservare le istruzioni di montaggio



Le presenti istruzioni di montaggio sono parte integrante di questo set da giardino modulare in alluminio (di seguito denominato semplicemente “prodotto”). Esse contengono informazioni importanti relative alla messa in funzione e all'utilizzo.

Prima di montare e utilizzare il prodotto, leggere attentamente le istruzioni di montaggio, in particolar modo le avvertenze di sicurezza. Il mancato rispetto delle presenti istruzioni di montaggio può provocare gravi lesioni personali o danni al prodotto.

Le istruzioni di montaggio si basano sulle normative e regole vigenti nell'Unione europea. All'estero rispettare anche le linee guida e le normative nazionali.

Conservare le istruzioni di montaggio per utilizzi futuri. In caso di cessione del prodotto a terzi, consegnare tassativamente anche le presenti istruzioni di montaggio.

## Utilizzo conforme all'uso previsto

Il prodotto è concepito esclusivamente per sedersi o appoggiare oggetti in ambienti interni ed esterni. È destinato soltanto all'uso in ambito privato e non è adatto per l'uso commerciale.

Utilizzare il prodotto solo come descritto nelle presenti istruzioni di montaggio. Ogni altro utilizzo è da intendersi come non conforme alla destinazione d'uso e può provocare danni materiali o addirittura lesioni personali. Il prodotto non è un giocattolo per bambini.

Il produttore o rivenditore non si assume alcuna responsabilità per i danni dovuti all'uso non conforme o all'uso scorretto.

## Descrizione pittogrammi

Nelle istruzioni di montaggio, sul prodotto stesso o sull'imballaggio sono riportati i seguenti simboli e le seguenti parole d'avvertimento.



Questo simbolo fornisce informazioni utili aggiuntive sul montaggio.



Il rivestimento di cuscini e sedute può essere lavato solo a 30 °C.



Il rivestimento di cuscini e sedute non può essere trattato con candeggina.



Il rivestimento di cuscini e sedute non può essere asciugato in asciugatrice.



Il rivestimento di cuscini e sedute non può essere stirato.



Il rivestimento di cuscini e sedute non può essere lavato a secco.

## Sicurezza

### Legenda delle avvertenze

Nelle istruzioni di montaggio vengono utilizzati i seguenti simboli e le seguenti parole d'avvertimento.



Questo simbolo/questa parola d'avvertimento indica un pericolo a rischio medio che, se non evitato, può avere come conseguenza la morte o lesioni gravi.



Questo simbolo/questa parola d'avvertimento indica un pericolo a basso rischio che, se non evitato, può avere come conseguenza lesioni di lieve o media entità.



Questa parola d'avvertimento indica possibili danni materiali.

## Avvertenze di sicurezza



**Pericoli per bambini e persone con ridotte capacità fisiche, sensoriali o mentali (per esempio persone parzialmente disabili, persone anziane con ridotte capacità fisiche e mentali) o ridotta esperienza e conoscenza (per esempio bambini più grandi).**

- Evitare che i bambini giochino con la pellicola d'imballaggio. I bambini potrebbero restarvi imprigionati e soffocare.
- Assicurarsi che i bambini non infilino in bocca i componenti di piccole dimensioni come ad esempio le viti. I bambini possono ingerirli e soffocare.
- Giocando con il prodotto o arrampicandosi su di esso, i bambini potrebbero ferirsi.



### **Pericolo di lesioni!**

Un uso improprio del prodotto può causare lesioni.

- Il prodotto può ribaltarsi se lo si carica in modo eccessivo o su un solo lato. Distribuire il carico in modo uniforme.
- Non sedersi o salire sul tavolo.
- Non utilizzare il prodotto come scala, cavalletto, attrezzo per ginnastica e simili.
- Se montato in maniera errata, il prodotto potrebbe rompersi sotto il peso di una persona. In tal caso, sussiste il pericolo di lesioni. Accertarsi di assemblare il prodotto in conformità alle presenti istruzioni di montaggio.
- Non sedersi sullo schienale.
- Il carico massimo del tavolo è di 35 kg.
- Il carico massimo di ciascun divanetto è di 240 kg.



### **Pericolo di schiacciamento!**

In caso di utilizzo non accorto del prodotto, sussiste il rischio di schiacciarsi le dita.

- Durante il montaggio e l'uso quotidiano prestare molta attenzione alle proprie mani e dita.
- Per evitare schiacciamenti, prestare attenzione durante il montaggio e il trasporto.

### **AVVISO!**

### **Pericolo di danneggiamento!**

L'uso improprio del prodotto può danneggiarlo.

- Collocare il prodotto su una superficie facilmente accessibile, orizzontale, asciutta e sufficientemente stabile.
- Tenere il prodotto lontano da fiamme libere (per es. fuoco da campo ecc.).
- Non posizionare mai il prodotto sopra o vicino a superfici calde (ad es. camino ecc.).
- Non esporre mai il prodotto ad alte temperature (camino, fuoco da campo ecc.) o al freddo estremo.
- Si raccomanda di non pulire mai il prodotto immergendolo in acqua e di non utilizzare un pulitore a vapore. Il prodotto potrebbe danneggiarsi.
- Non utilizzare più il prodotto se i suoi componenti in plastica presentano incrinature, fessure o deformazioni. Sostituire i componenti danneggiati soltanto con gli appositi ricambi originali.

## Primo utilizzo

### Controllo del prodotto e della dotazione

#### AVVISO!

#### Pericolo di danneggiamento!

Se si apre l'imballaggio con un coltello affilato o altri oggetti appuntiti senza prestare sufficiente attenzione, si rischia di danneggiare subito il prodotto.

- Nell'aprire la confezione fare molta attenzione.
  1. Estrarre le singole parti del prodotto dall'imballaggio.
  2. Controllare se la fornitura è completa (vedi **Fig. A**).
  3. Verificare che le singole parti del prodotto non presentino danni. In tale eventualità, non montare e non utilizzare il prodotto. Rivolgersi al produttore attraverso l'indirizzo del servizio assistenza clienti indicato nella scheda di garanzia.

#### Lavaggio preliminare

1. Rimuovere il materiali d'imballaggio e tutte le pellicole di protezione.
2. Prima di utilizzare il prodotto per la prima volta, pulire tutti i componenti come descritto nel capitolo "Pulizia e cura".

## Montaggio

#### AVVISO!

#### Pericolo di danneggiamento!

Un uso improprio può danneggiare il prodotto o causare danni materiali.

- Montare il prodotto su una superficie di appoggio morbida e pulita. Collocarlo eventualmente su una coperta o simile per evitare di graffiare o danneggiare le superfici.
- Durante il montaggio del prodotto, prestare molta attenzione e attenersi alle istruzioni di montaggio.

Montare il prodotto rispettando le presenti istruzioni e le rappresentazioni grafiche.



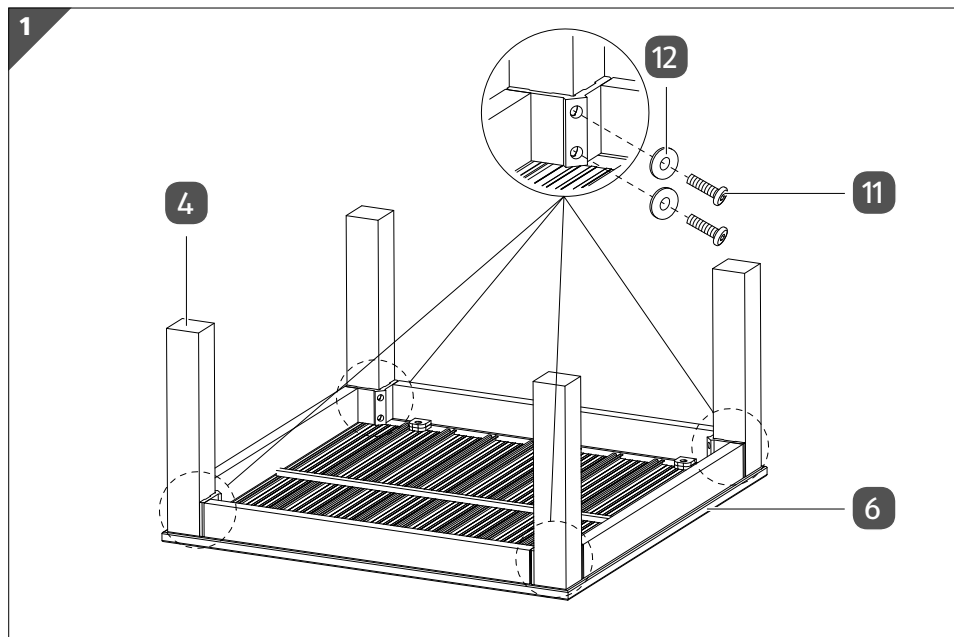
Durante il montaggio assicurarsi di avere sufficiente libertà di movimento in tutte le direzioni. Prima del montaggio familiarizzare con i singoli componenti illustrati.



Se necessario, il prodotto può essere montato in 4 modi diversi. La differenza di queste varianti risiede nella posizione degli schienali. Le diverse varianti vengono descritte nei capitoli 3-6. I capitoli 1 e 2 si applicano a tutte le varianti.

<b>1</b>	<b>Montaggio del tavolo</b> .....	<b>64</b>
<b>2</b>	<b>Montaggio dei divanetti</b> .....	<b>65</b>
<b>3</b>	<b>Variante 1</b> .....	<b>67</b>
<b>4</b>	<b>Variante 2</b> .....	<b>70</b>
<b>5</b>	<b>Variante 3</b> .....	<b>73</b>
<b>6</b>	<b>Variante 4</b> .....	<b>76</b>

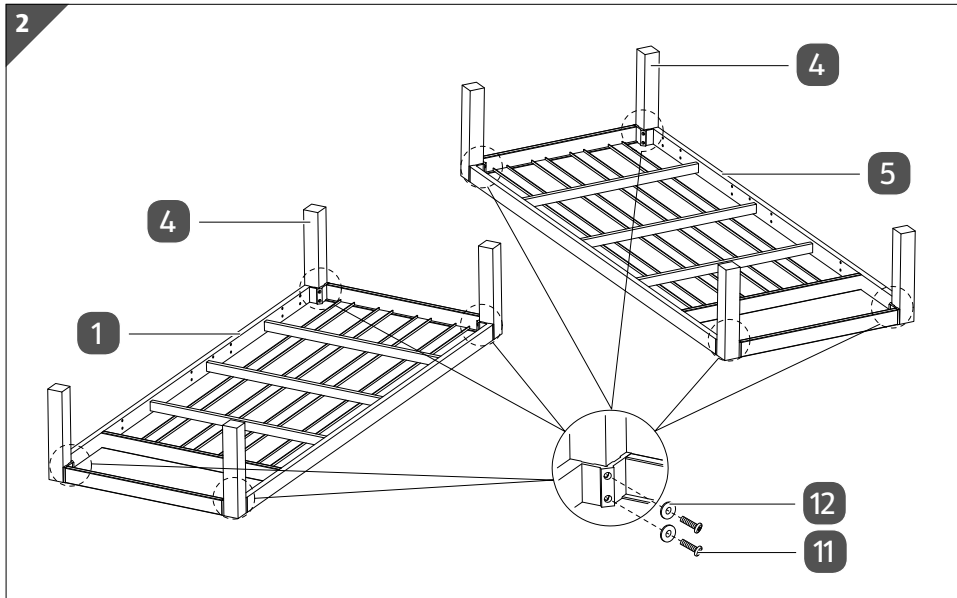
## 1 Montaggio del tavolo



1. Collegare il piano del tavolo **6** ai piedini d'appoggio **4** nei punti indicati. A tale scopo, utilizzare rispettivamente 2 viti M8x25 **11** e 2 rondelle intermedie M8 **12**.
2. Avvitare saldamente le viti per mezzo della chiave a brugola **13**.

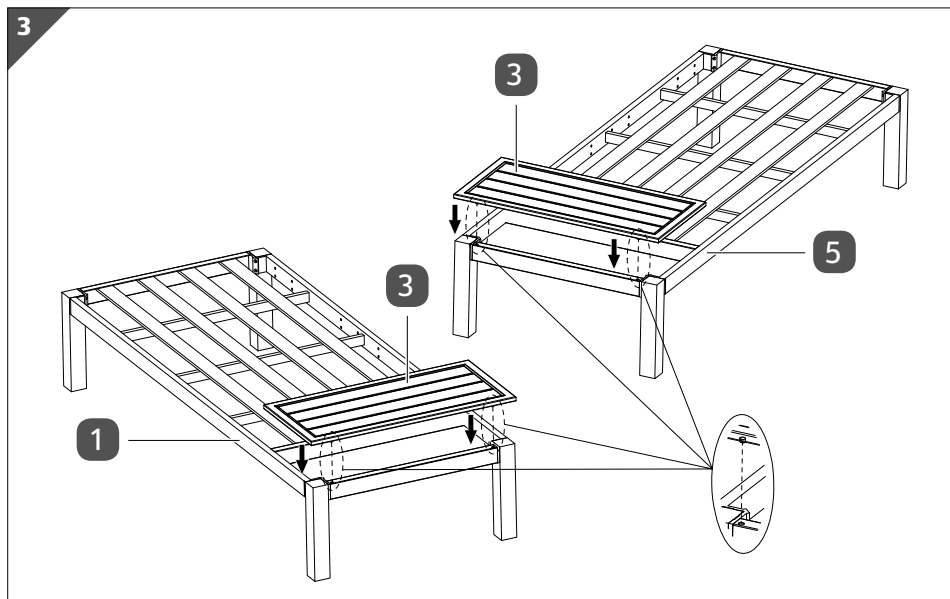
## 2 Montaggio dei divanetti

### Passo 2.1: Montaggio dei piedini d'appoggio alle sedute



1. Collegare la seduta 1 **1** ai piedini d'appoggio **4** nei punti indicati. A tale scopo, utilizzare rispettivamente 2 viti M8×25 **11** e 2 rondelle intermedie M8 **12**.
2. Avvitare saldamente le viti per mezzo della chiave a brugola **13**.
3. Ripetere i passaggi 1 e 2 per la seduta 2 **5**.

## Passo 2.2: Posizionamento dei ripiani

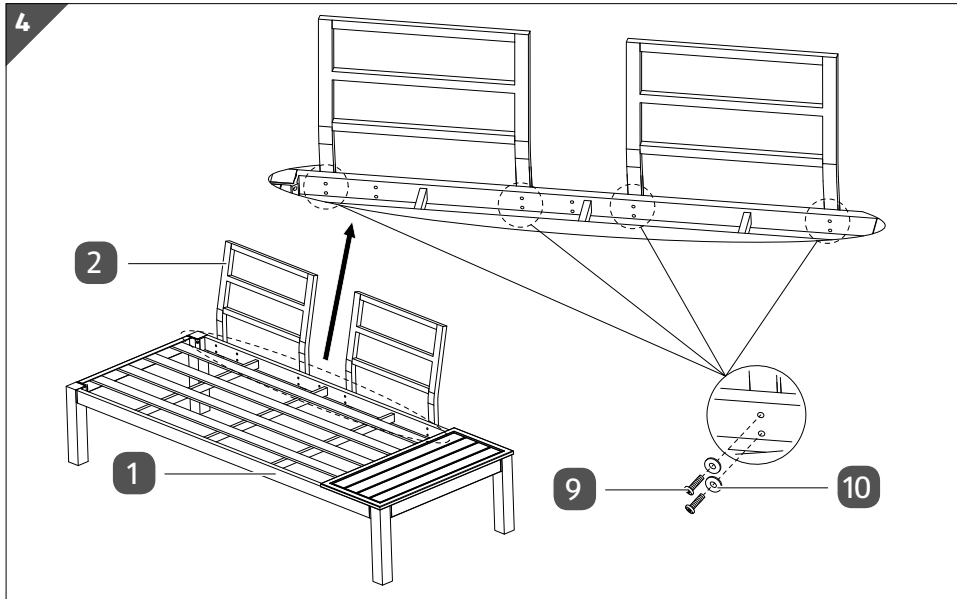


1. Posizionare le sedute **1** / **5** sui piedini d'appoggio.
2. Collocare i ripiani **3** nelle cavità presenti sulla seduta come raffigurato in modo che i perni si innestino nei fori preposti a tale scopo.

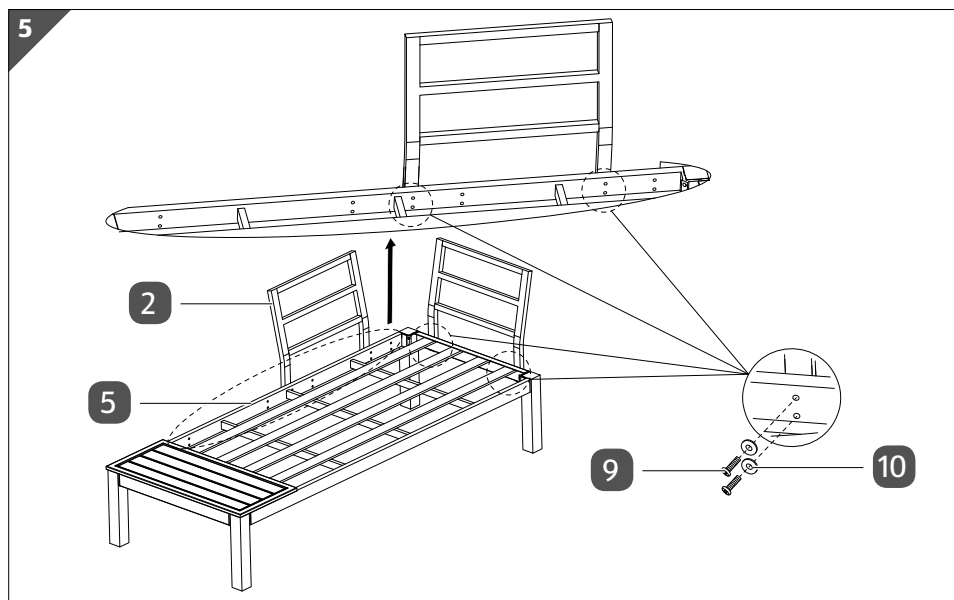


### 3 Variante 1

#### Passo 3.1: Montaggio degli schienali

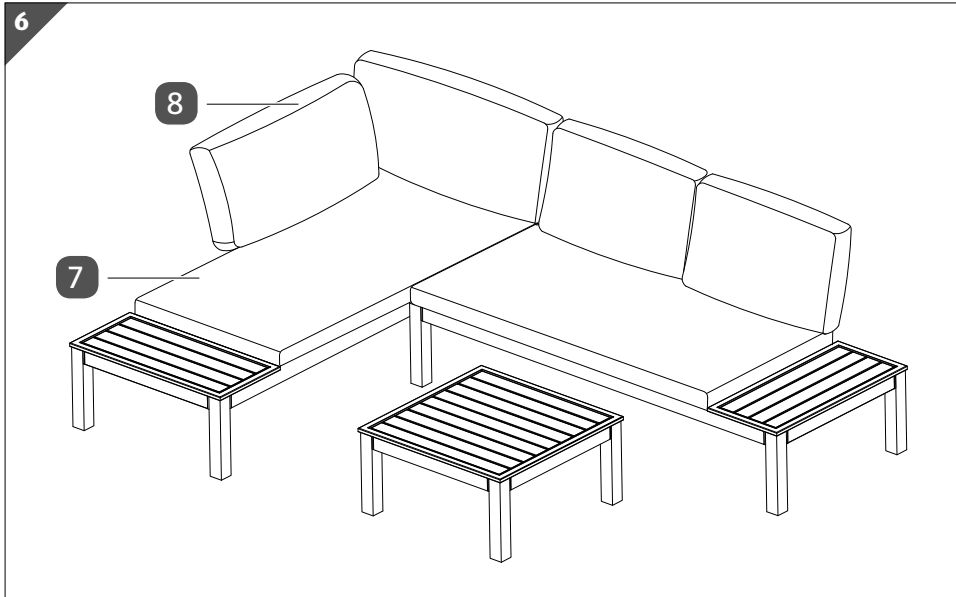


1. Collegare i due schienali **2** alla seduta **1** nei punti indicati. A tale scopo, utilizzare rispettivamente 4 viti M6×32 **9** e 4 rondelle intermedie M6 **10**.
2. Avvitare saldamente le viti per mezzo della chiave a brugola **13**.



1. Collegare i due schienali **2** alla seduta **5** nei punti indicati. A tale scopo, utilizzare rispettivamente 4 viti M6×32 **9** e 4 rondelle intermedie M6 **10**.
2. Avvitare saldamente le viti per mezzo della chiave a brugola **13**.

## Passo 3.2: Completamento dei divanetti e del tavolo

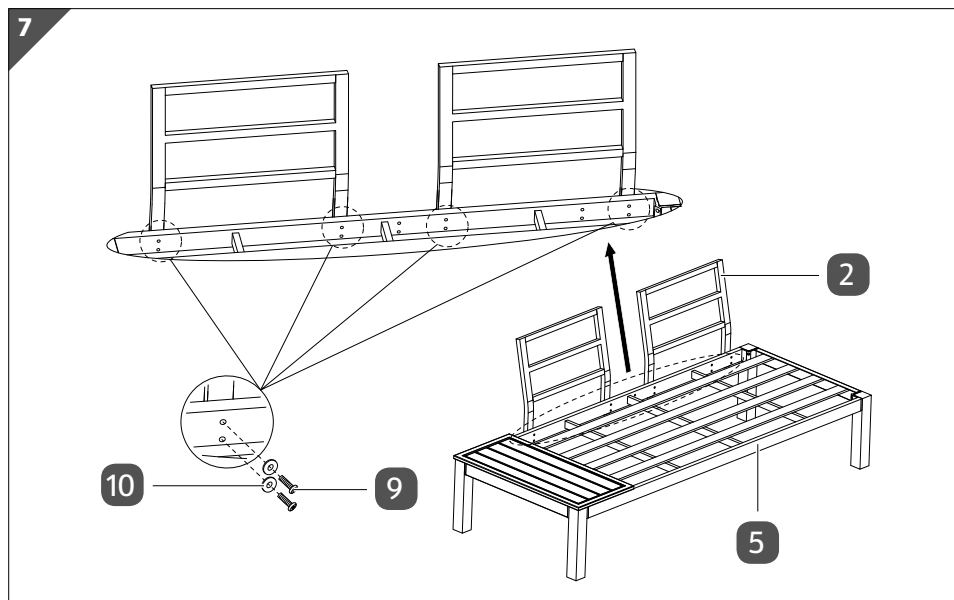


1. Assemblare i divanetti montati e il tavolo come raffigurato.
2. Posizionare i cuscini della seduta **7** e i cuscini dello schienale **8** come raffigurato.

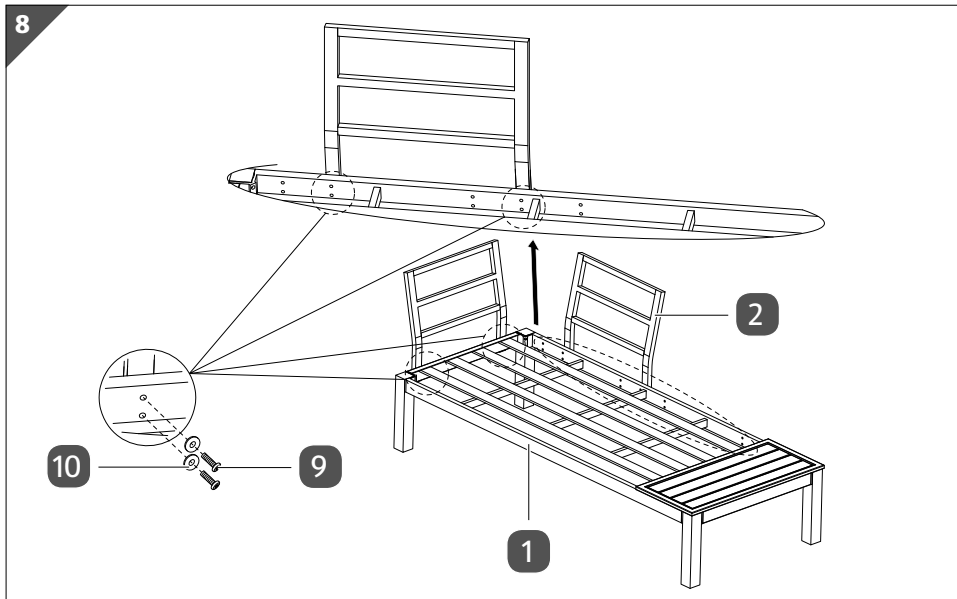
La variante 1 è stata montata.

## 4 Variante 2

### Passo 4.1: Montaggio degli schienali

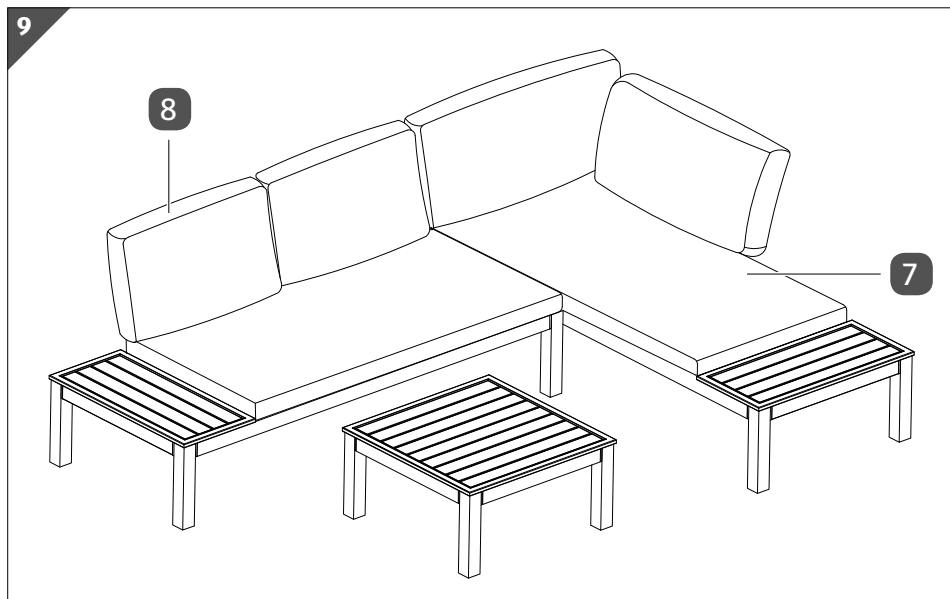


1. Collegare i due schienali **2** alla seduta **5** nei punti indicati. A tale scopo, utilizzare rispettivamente 4 viti M6×32 **9** e 4 rondelle intermedie M6 **10**.
2. Avvitare saldamente le viti per mezzo della chiave a brugola **13**.



1. Collegare i due schienali **2** alla seduta **1** nei punti indicati. A tale scopo, utilizzare rispettivamente 4 viti M6×32 **9** e 4 rondelle intermedie M6 **10**.
2. Avvitare saldamente le viti per mezzo della chiave a brugola **13**.

## Passo 4.2: Completamento dei divanetti e del tavolo

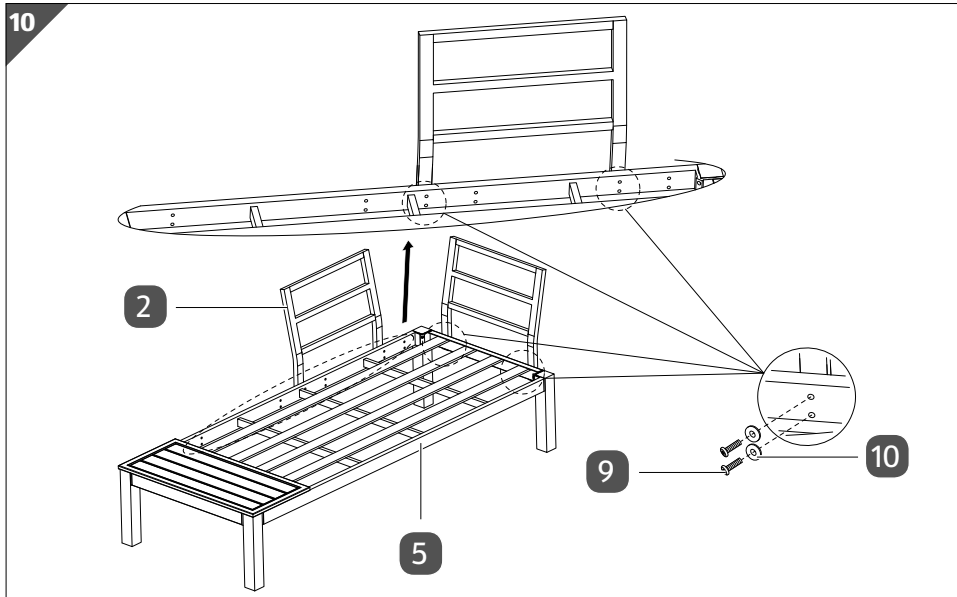


1. Assemblare i divanetti montati e il tavolo come raffigurato.
2. Posizionare i cuscini della seduta **7** e i cuscini dello schienale **8** come raffigurato.

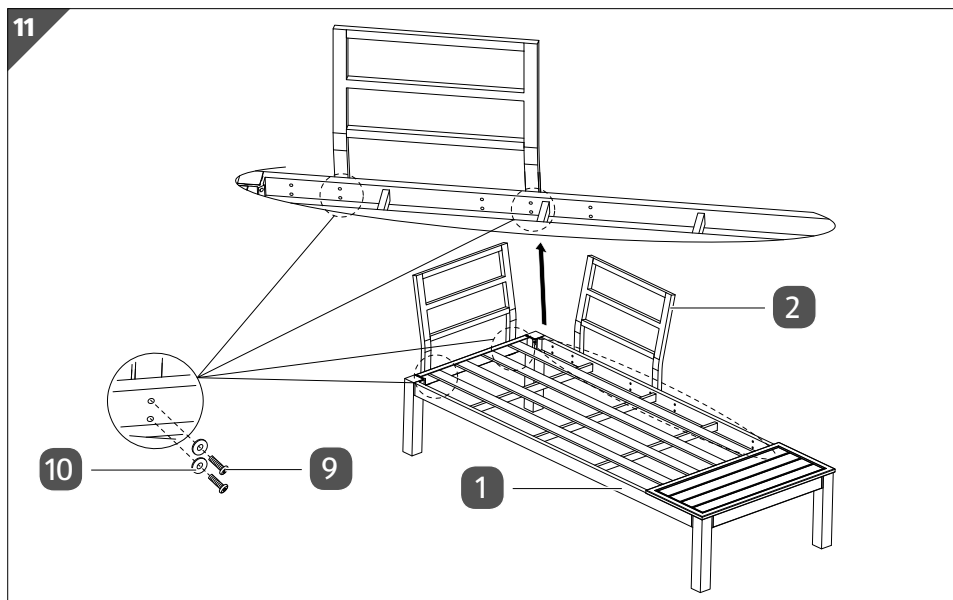
La variante 2 è stata montata.

## 5 Variante 3

### Passo 5.1: Montaggio degli schienali



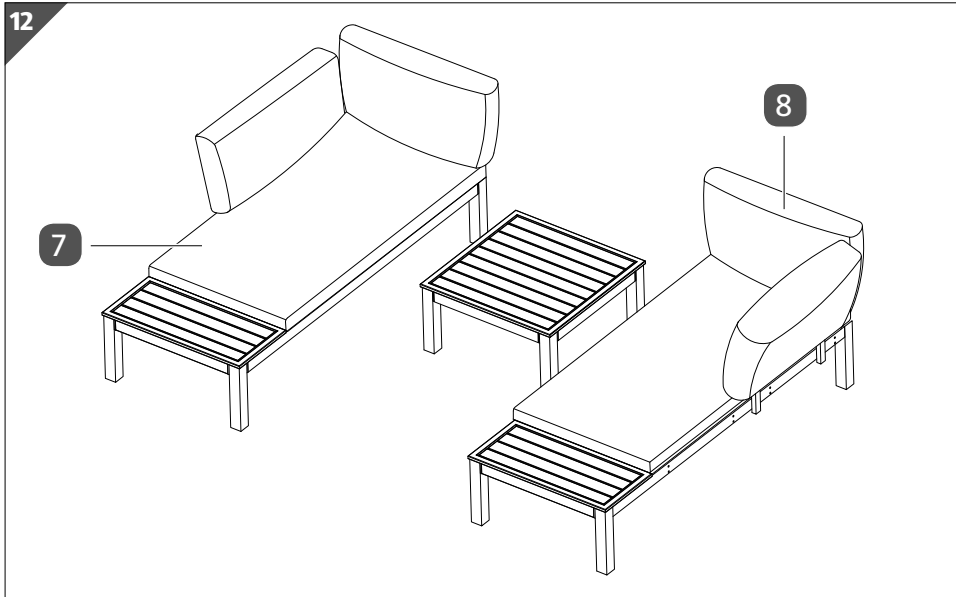
1. Collegare i due schienali **2** alla seduta **5** nei punti indicati. A tale scopo, utilizzare rispettivamente 4 viti M6×32 **9** e 4 rondelle intermedie M6 **10**.
2. Avvitare saldamente le viti per mezzo della chiave a brugola **13**.



1. Collegare i due schienali **2** alla seduta **1** nei punti indicati. A tale scopo, utilizzare rispettivamente 4 viti M6×32 **9** e 4 rondelle intermedie M6 **10**.
2. Avvitare saldamente le viti per mezzo della chiave a brugola **13**.



## Passo 5.2: Completamento dei divanetti e del tavolo

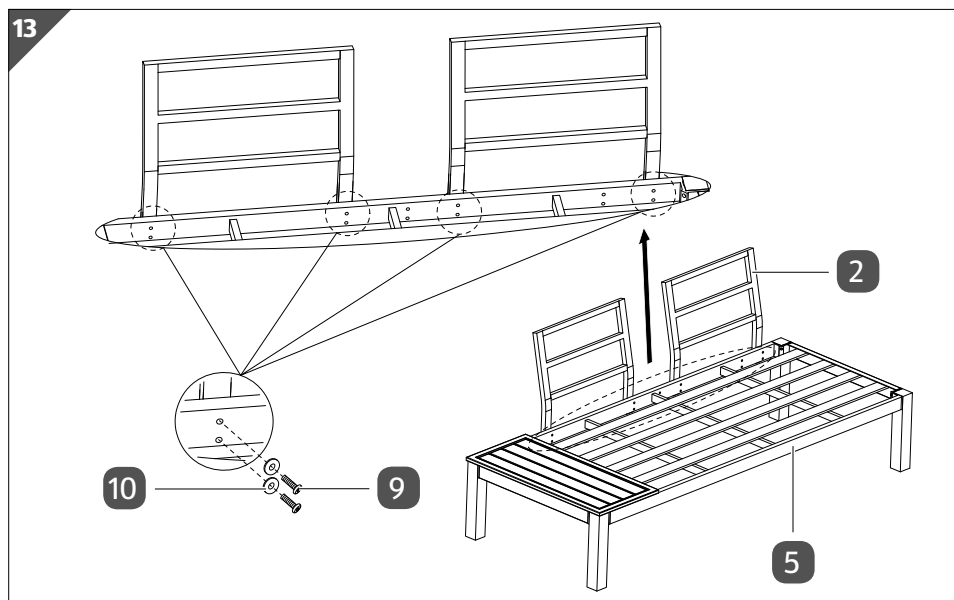


1. Assemblare i divanetti montati e il tavolo come raffigurato.
2. Posizionare i cuscini della seduta **7** e i cuscini dello schienale **8** come raffigurato.

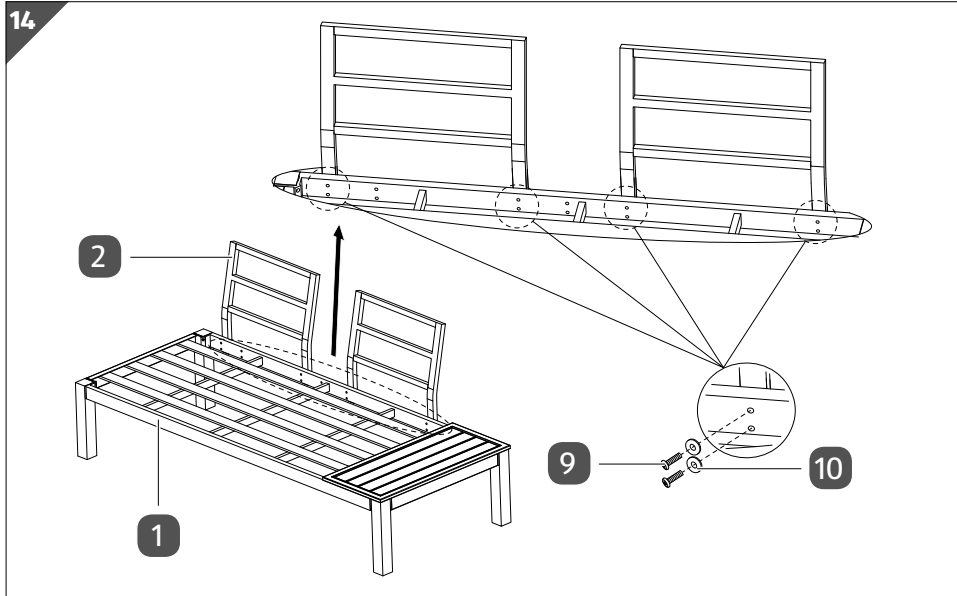
La variante 3 è stata montata.

## 6 Variante 4

### Passo 6.1: Montaggio degli schienali

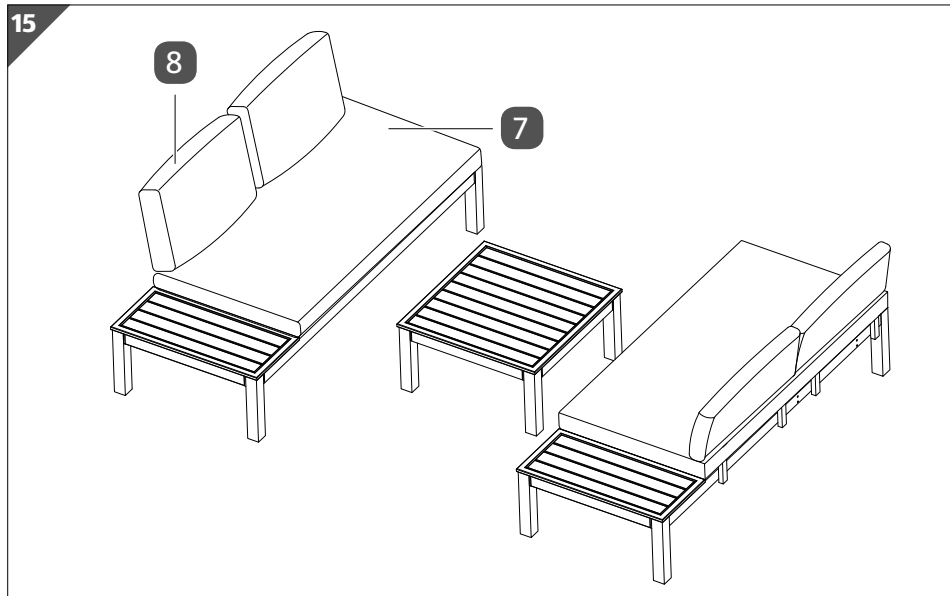


1. Collegare i due schienali **2** alla seduta **5** nei punti indicati. A tale scopo, utilizzare rispettivamente 4 viti M6×32 **9** e 4 rondelle intermedie M6 **10**.
2. Avvitare saldamente le viti per mezzo della chiave a brugola **13**.



1. Collegare i due schienali **2** alla seduta **1** nei punti indicati. A tale scopo, utilizzare rispettivamente 4 viti M6×32 **9** e 4 rondelle intermedie M6 **10**.
2. Avvitare saldamente le viti per mezzo della chiave a brugola **13**.

## Passo 6.2: Completamento dei divanetti e del tavolo



1. Assemblare i divanetti montati e il tavolo come raffigurato.
2. Posizionare i cuscini della seduta **7** e i cuscini dello schienale **8** come raffigurato.

La variante 4 è stata montata.

## Pulizia e cura

### AVVISO!

#### Pericolo di danneggiamento!

L'uso improprio del prodotto può danneggiarlo.

- Non utilizzare detersivi aggressivi, spazzolini con setole metalliche o di nylon e nemmeno utensili appuntiti o metallici quali coltelli, raschietti rigidi e simili. Essi potrebbero danneggiare le superfici.
- Non utilizzare pulitori a vapore per la pulizia.
  1. Rimuovere lo sporco con un panno leggermente inumidito ed eventualmente un po' di detergente delicato.
  2. Asciugare poi il prodotto con un panno privo di pelucchi.

#### Manutenzione

Controllare con regolarità tutti i collegamenti a vite ed eventualmente serrarli. Collegamenti a vite non ben serrati riducono la sicurezza provocando pericolo di lesioni.

#### Conservazione

- In caso di condizioni atmosferiche avverse (per es. forti piogge, grandine, temporale) collocare il prodotto in un luogo protetto.
  - Proteggere il prodotto dai raggi solari diretti.
  - In caso di inutilizzo e durante la conservazione, utilizzare una fodera protettiva.
  - Dopo l'utilizzo, conservare i cuscini e le imbottiture in un luogo asciutto e pulito.
- Se non si utilizza il prodotto per un lungo periodo di tempo, pulirlo come descritto al capitolo "Pulizia e cura".

Prima di riporre il prodotto, tutte le parti devono essere completamente asciutte.

- Conservare il prodotto sempre in un luogo asciutto.
- Conservare il prodotto in un luogo non accessibile ai bambini, chiuso in modo sicuro e a una temperatura tra 5 °C e 20 °C (temperatura ambiente).
- Controllare tutti i collegamenti a vite prima di riutilizzarlo e serrarli di tanto in tanto.

## Dati tecnici

Outliv-Nr.:	1228736
Peso:	ca. 39,9 kg per set
Capacità massima di ogni divanetto:	120 kg
Capacità massima del tavolo:	35 kg
Altezza della seduta (con cuscino della seduta):	40 cm
Materiale:	100 % poliestere
Divanetto/tavolo:	Alluminio con telaio verniciato a polvere
Dimensioni (L × H × P)	
Divanetto:	ca. 164 × 69 × 74 cm
Tavolo:	ca. 63 × 32 × 63 cm
Numero articolo:	1005256/708355/ 712475

## Smaltimento

### Smaltimento dell'imballaggio



Smaltire l'imballaggio differenziandolo. Gettare il cartone e la scatola nella raccolta di carta straccia, la pellicola nella raccolta dei materiali riciclabili.

### Smaltimento del prodotto

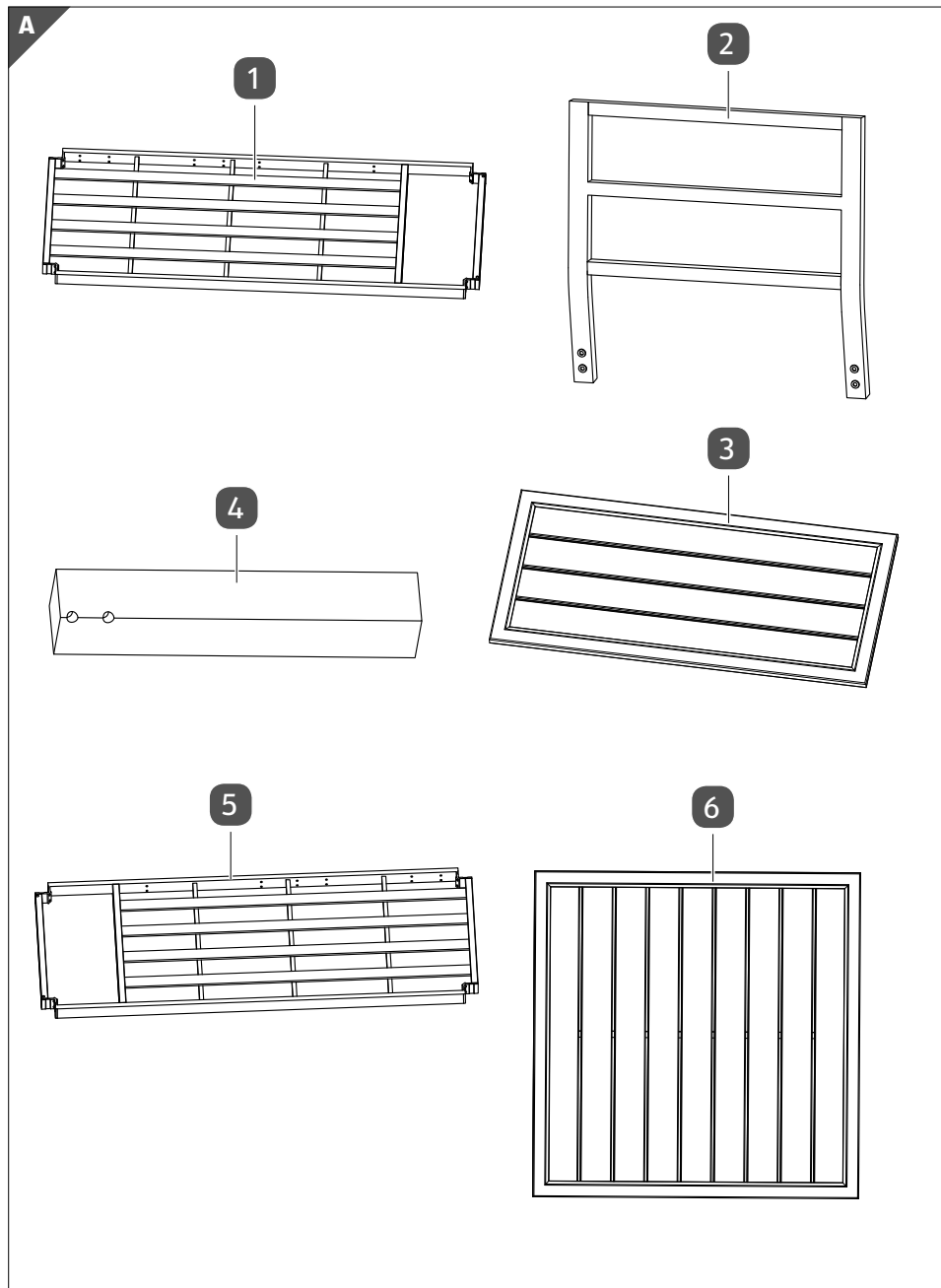
- Smaltire il prodotto secondo le leggi e le disposizioni in vigore nel proprio Paese di residenza.

---

# Tartalom

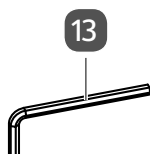
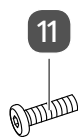
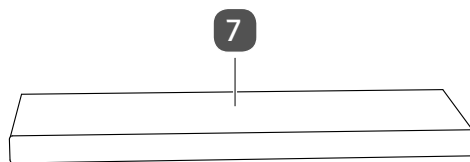
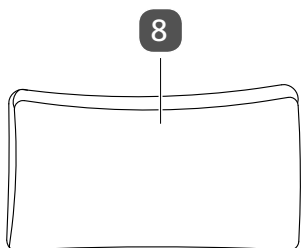
<b>A csomag tartalma .....</b>	<b>82</b>
Alkatrészek.....	84
A csomagban található összekötő elemek .....	84
Mellékelt szerszámok .....	84
<b>Általános tudnivalók .....</b>	<b>85</b>
Olvassa el és őrizze meg a szerelési útmutatót.....	85
Rendeltetésszerű használat.....	85
Jelmagyarázat .....	85
<b>Biztonság.....</b>	<b>86</b>
Megjegyzések magyarázata.....	86
Biztonságtechnikai tudnivalók.....	87
<b>Első használat.....</b>	<b>89</b>
A termék és a csomag tartalmának ellenőrzése.....	89
Alaptisztítás.....	89
<b>Összeszerelés.....</b>	<b>89</b>
<b>Tisztítás és ápolás .....</b>	<b>104</b>
<b>Karbantartás .....</b>	<b>105</b>
<b>Tárolás .....</b>	<b>105</b>
<b>Műszaki adatok.....</b>	<b>105</b>
<b>Leselejtezés .....</b>	<b>106</b>
A csomagolás leselejtezése .....	106
A termék leselejtezése.....	106

# A csomag tartalma





**B**



## Alkatrészek

- 1 1. ülőfelület
- 2 Háttámla, 4 db
- 3 Tartóelem, 2 db
- 4 Tartóláb, 12 db
- 5 2. ülőfelület
- 6 Asztallap
- 7 Ülőpárna, 2 db
- 8 Hátpárna, 4 db

## A csomagban található összekötő elemek

- 9 M6×32 méretű csavar, 16 db
- 10 M6 méretű köztes alátét, 16 db
- 11 M8×25 méretű csavar, 24 db
- 12 M8 méretű köztes alátét, 24 db

## Mellékelt szerszámok

- 13 Imbuszkulcs



## Általános tudnivalók

# FONTOS TUDNIVALÓK, ŐRIZZE MEG KÉSŐBBI HASZNÁLATRA! OLVASSA EL FIGYELMESEN

### Olvassa el és őrizze meg a szerelési útmutatót



A szerelési útmutató a többelemes alumínium kerti szetthez (a továbbiakban: „termék”) tartozik. Fontos tudnivalókat tartalmaz az üzembe helyezéssel és a kezeléssel kapcsolatban.

A termék összeszerelése és használata előtt gondosan olvassa el a szerelési útmutatót, különös tekintettel a biztonsági utasításokra. A szerelési útmutatóban leírtak figyelmen kívül hagyása súlyos sérüléseket okozhat vagy a termék károsodásához vezethet.

A szerelési útmutató az Európai Unióban érvényes szabványok és szabályozások alapján készült. Vegye figyelembe az adott országban érvényes irányelveket és törvényeket is.

Őrizze meg a szerelési útmutatót a későbbi használatához. Ha a terméket továbbadja, feltétlenül mellékelje a szerelési útmutatót is.

### Rendeltetészerű használat

A terméket kizárólag ülőalkalmatosságként, valamint tartófelületként való kül- és beltéri használatra terveztük. Kizárólag személyes használatra készült, iparüzési használatra nem alkalmas.

A terméket kizárólag a szerelési útmutatónak megfelelően használja. Bármely más használat rendeltetésellenes használatnak minősül, anyagi kárt és/vagy személyi sérülést okozhat. A termék nem játékszer.

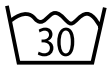
A gyártó és a forgalmazó a rendeltetésellenes vagy hibás használatból eredő károkért nem vállal felelősséget.

### Jelmagyarázat

A szerelési útmutatóban, a terméken és a csomagoláson a következő jelöléseket használtuk.



Ez a jel az összeszereléshez nyújt hasznos kiegészítő információkat.



A párna- és ülészeteket csakis 30 °C-on mossa.



A párna- és ülészeteket nem lehet fehériteni.



A párna- és ülészeteket nem lehet szárítógépben szárítani.



A párna- és ülészeteket nem lehet vasalni.



A párna- és ülészeteket nem lehet vegyszerekkel tisztítani.

## Biztonság

### Megjegyzések magyarázata

A szerelési útmutatóban a következő jelöléseket és jelzőszavakat használtuk.



**FIGYELMEZTETÉS!**

A jelölés/jelzőszó közepes kockázatú veszélyt jelöl, amelyet ha nem kerülnek el, súlyos, akár halálos sérüléshez vezethet.



**VIGYÁZAT!**

Ez a jelölés/jelzőszó alacsony kockázatú veszélyt jelöl, amelyet ha nem kerülnek el, kisebb vagy közepesen súlyos sérülésekhez vezethet.

**ÉRTESÍTÉS!**

Ez a jelzőszó a lehetséges anyagi károokra figyelmeztet.

## Biztonságtechnikai tudnivalók



**Veszélyes a gyermekekre és a korlátozott fizikai, érzékelési vagy mentális képességű személyekre (például az idősebb emberekre, és azokra, akik nincsenek fizikai vagy szellemi képességeik teljes birtokában) vagy azon személyekre, akik nem rendelkeznek megfelelő tapasztalattal és tudással (például a nagyobb gyermekekre).**

- Ne engedje, hogy gyermekek a csomagolófóliával játsszanak. Játék közben belegabalyodhatnak és megfulladhatnak.
- Ügyeljen arra, hogy a gyermekek az apró alkatrészeket, például a csavarokat ne vehessék a szájukba. A gyermekek az apró alkatrészeket lenyelve megfulladhatnak.
- A gyermekek a termékkel játszva vagy arra felmászva megsérülhetnek.



### Sérülésveszély!

A termék rendeltetésellenes használata sérülést okozhat.

- A termék felbillenhet, ha túlzott mértékben vagy egyoldalasan terheli. Gondoskodjon a termék egyenletes terheléséről.
- Ne üljön és ne álljon rá az asztalra.
- Ne használja a terméket fellépőként, állványként, tornaszerként stb.
- Ha a terméket hibásan szereli össze, akkor az akár egy személy súlya alatt is összetörhet. Ön eközben megsérülhet. A terméket figyelmesen, a szerelési útmutatónak megfelelően állítsa össze.
- Ne üljön rá a háttámlákra.
- Az asztalt legfeljebb 35 kg súllyal szabad terhelni.
- Az ülőpadokat egyenként legfeljebb 240 kg súllyal terhelje.



### **Zúzódásveszély!**

A termék nem körültekintő használata esetén becsípődhet az ujjá.

- A szerelés és a napi használat során ügyeljen a kezére és az ujjaira.
- A becsípődéses balesetek megelőzése érdekében legyen óvatos a termék szerelése és szállítása során.

### **ÉRTESÍTÉS!**

### **Meghibásodás veszélye!**

A szakszerűtlen használat a termék károsodásához vezethet.

- A terméket jól hozzáférhető, egyenes, száraz és kellően stabil felületre állítsa fel.
- Tartsa távol a terméket nyílt lángtól (pl. tábortűztől stb.).
- Soha ne helyezze a terméket forró felületre vagy annak közelébe (pl. kandalló stb.).
- Soha ne tegye ki a terméket magas hőmérsékletnek (kandalló, tábortűz stb.) vagy fagy hatásának.
- A terméket tisztítási célból ne merítse vízbe, és ne használjon hozzá gőztisztítót sem. Egyéb esetben kárt tehet a termékben.
- Ne használja tovább a terméket, ha műanyag részein repedés vagy vetemedés látható, esetleg a termék deformálódott. A termék sérült alkatrészeit kizárólag eredeti, az adott termékhez való alkatrészekkel pótolja.

## Első használat

### A termék és a csomag tartalmának ellenőrzése

#### ÉRTESÍTÉS!

#### Meghibásodás veszélye!

Ha a csomagolást figyelmetlenül, éles késsel vagy más hegyes tárgygal nyitja ki, akkor a termék könnyen megsérülhet.

- A csomagolás kinyitásakor óvatosan járjon el.
  1. Vegye ki a termék alkatrészeit a csomagolásból.
  2. Ellenőrizze, hogy a csomag hiánytalan-e (lásd **A ábra**).
  3. Ellenőrizze, hogy nincs-e sérülés a termék egyes alkatrészein. Amennyiben igen, ne szerelje össze és ne használja a terméket. Ez esetben keresse fel a vásárlás helyszínét, vagy amennyiben az megfelelőbb, forduljon a gyártóhoz a jótállási tájékoztatón megadott szervizcímen.

#### Alaptisztítás

1. Távolítsa el a csomagolóanyagot és az összes védőfóliát.
2. Az első használat előtt tisztítsa meg a termék minden részét a „Tisztítás és ápolás” című fejezetben leírtak szerint.

## Összeszerelés

#### ÉRTESÍTÉS!

#### Meghibásodás veszélye!

A szakszerűtlen használat a termék károsodásához vagy anyagi károkhoz vezethet.

- A terméket puha, tiszta felületen szerelje össze. Szükség esetén tegyen alá pl. takarót, hogy ne karcolódjon, és ne sérüljön meg a felület.
- A termék összeszerelését körültekintően végezze, és kövesse a szerelési útmutatót.

A termék összeszerelését az alábbi utasítások és a rajzok szerint végezze.



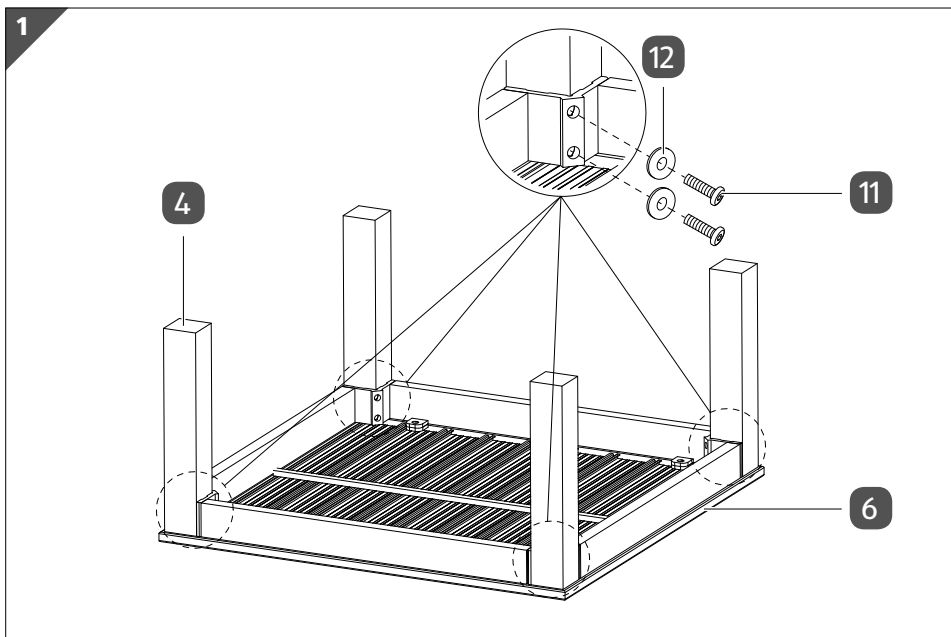
Az összeszerelés során ügyeljen arra, hogy minden irányból legyen elég mozgástere. Az összeszerelés előtt még egyszer tekintse át az ábrán foglalt alkatrészeket.



A termék szükség esetén 4 különböző változatban állítható fel. Ezek a változatok a háttámlák pozíciójában különböznek egymástól. A különböző változatokat a 3-6. fejezetben tárgyaljuk. Az 1. és 2. fejezet minden változatra vonatkozik.

<b>1 Az asztal összeszerelése .....</b>	<b>90</b>
<b>2 Az ülőpadok összeszerelése .....</b>	<b>91</b>
<b>3 1. változat .....</b>	<b>93</b>
<b>4 2. változat .....</b>	<b>96</b>
<b>5 3. változat .....</b>	<b>99</b>
<b>6 4. változat .....</b>	<b>102</b>

## 1 Az asztal összeszerelése

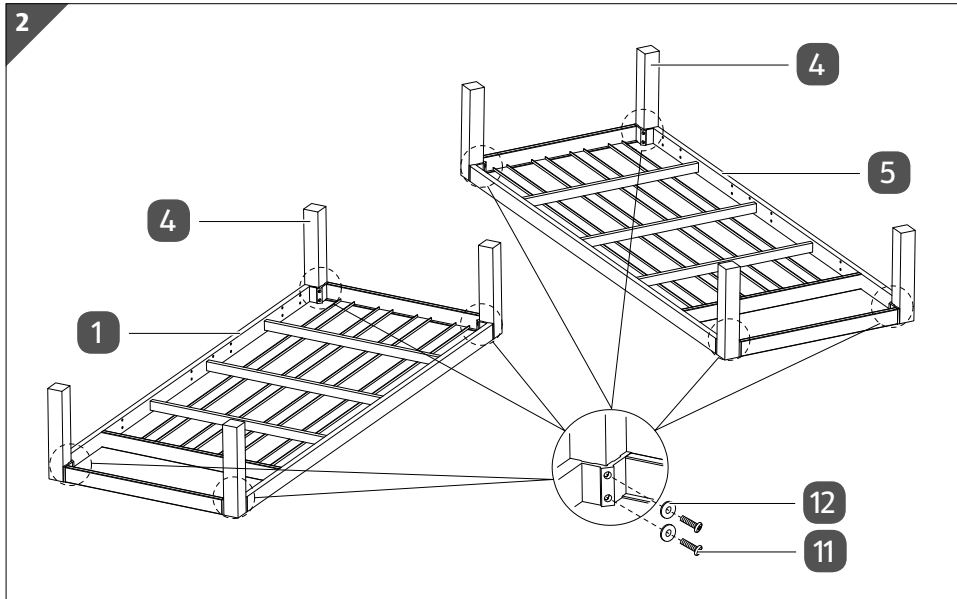


- Csatlakoztasson az asztallaphoz **6** az ábrázolt pontokon 1-1 tartólábat **4**. A művelethez használjon 2-2 db M8×25 méretű csavart **11** és 2-2 db M8 méretű köztes alátétet **12**.
- Húzza meg a csavarokat az imbuszkulccsal **13**.



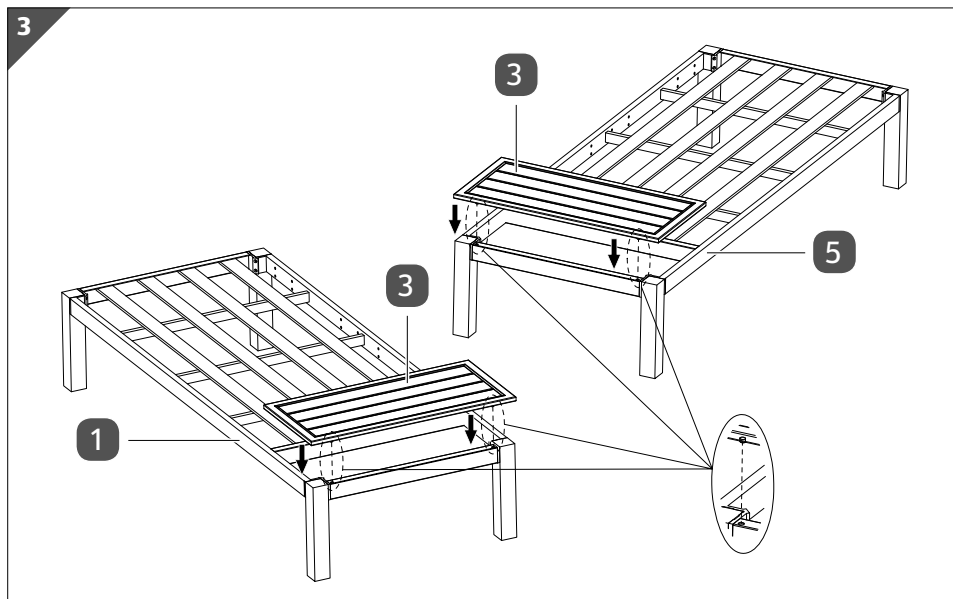
## 2 Az ülőpadok összeszerelése

### 2.1 lépés: A tartólábak felszerelése az ülőfelületekre



1. Csatlakoztasson az 1. ülőfelülethez **1** az ábrázolt pontokon 1-1 tartólábat **4**. A művelethez használjon 2-2 db M8×25 méretű csavart **11** és 2-2 db M8 méretű köztes alátétet **12**.
2. Húzza meg a csavarokat az imbuszkulccsal **13**.
3. Hajtsa végre az 1. és 2. lépést a 2. ülőfelület **5** esetében.

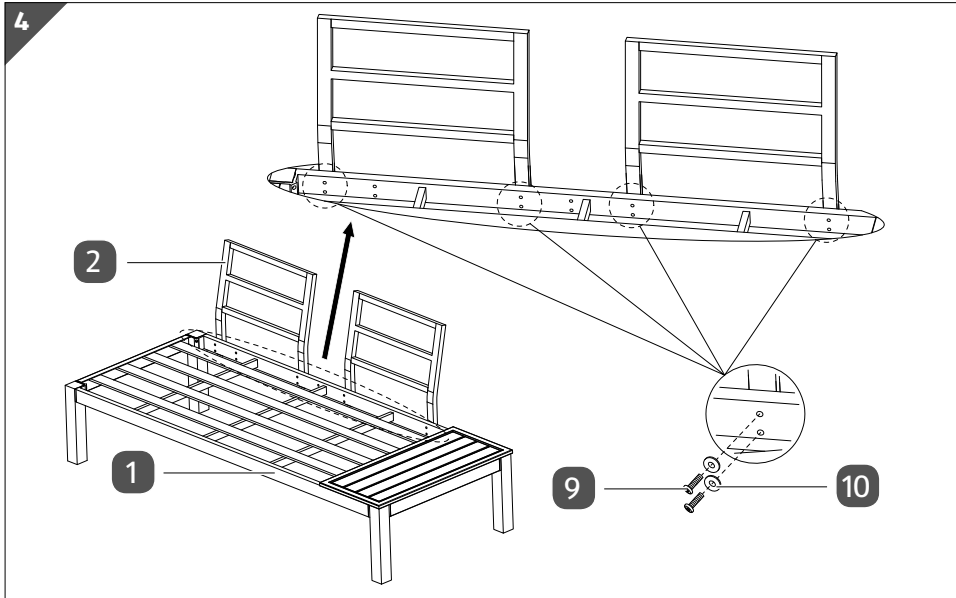
## 2.2 lépés: A tartóelemek felhelyezése



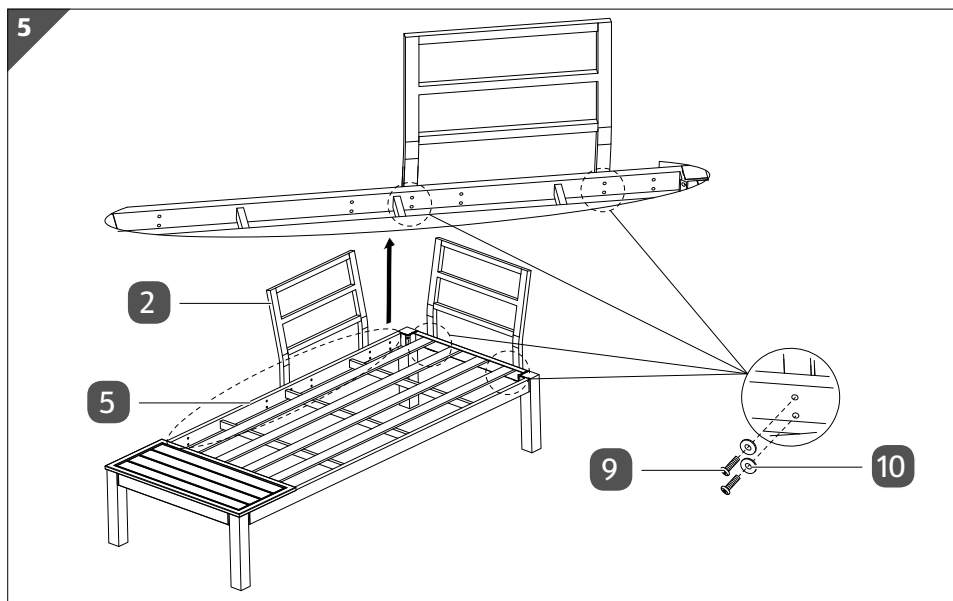
1. Állítsa az ülőfelületeket **1** / **5** a tartólábakra.
2. Helyezze a tartóelemeket **3** az ábrán látható módon az ülőfelület adott célra kialakított nyílásaira oly módon, hogy a csapok a megfelelő lyukakba kerüljenek.

### 3 1. változat

#### 3.1 lépés: A háttámlák felszerelése

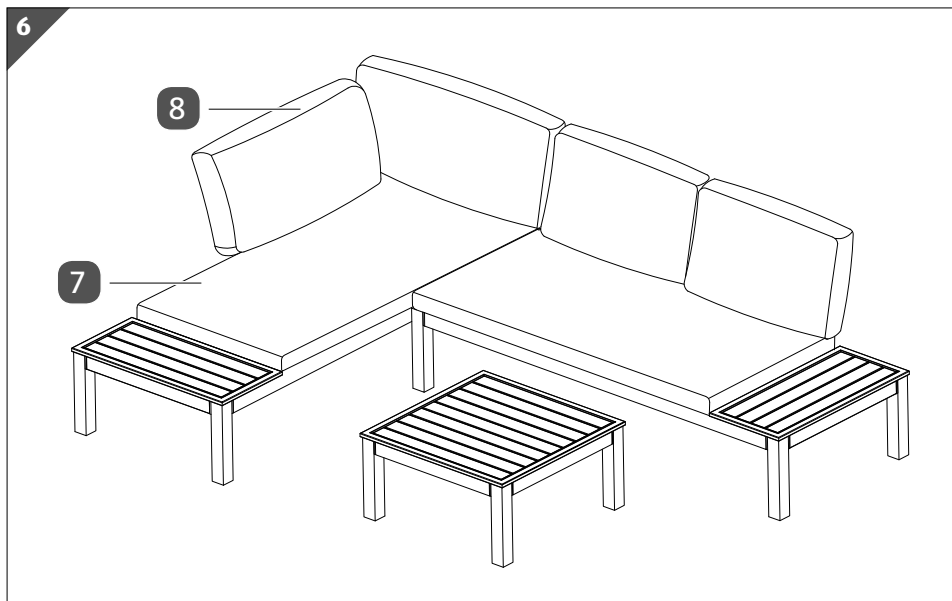


1. Csatlakoztassa a 2 háttámlát **2** az ábrázolt pontokon az 1. ülőfelülethez **1**.  
A művelethez használjon 4-4 db M6×32 méretű csavart **9** és 4-4 db M6 méretű köztes alátétet **10**.
2. Húzza meg a csavarokat az imbuszkulccsal **13**.



1. Csatlakoztassa a 2 háttámlát **2** az ábrázolt pontokon a 2. ülőfelülethez **5**.  
A művelethez használjon 4-4 db M6×32 méretű csavart **9** és 4-4 db M6 méretű köztes alátétet **10**.
2. Húzza meg a csavarokat az imbuszkulccsal **13**.

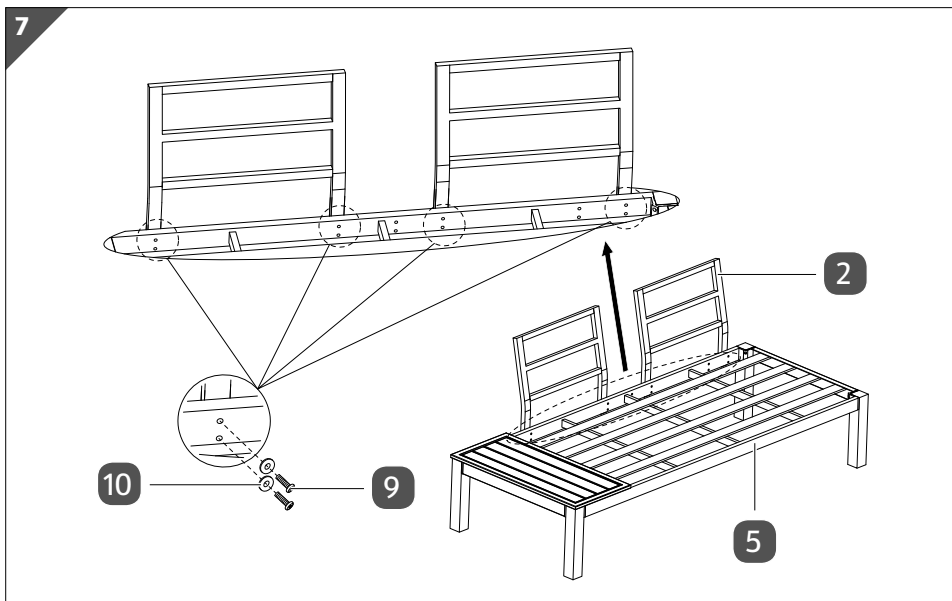
## 3.2 lépés: Az ülőpadok és az asztal összeállítása



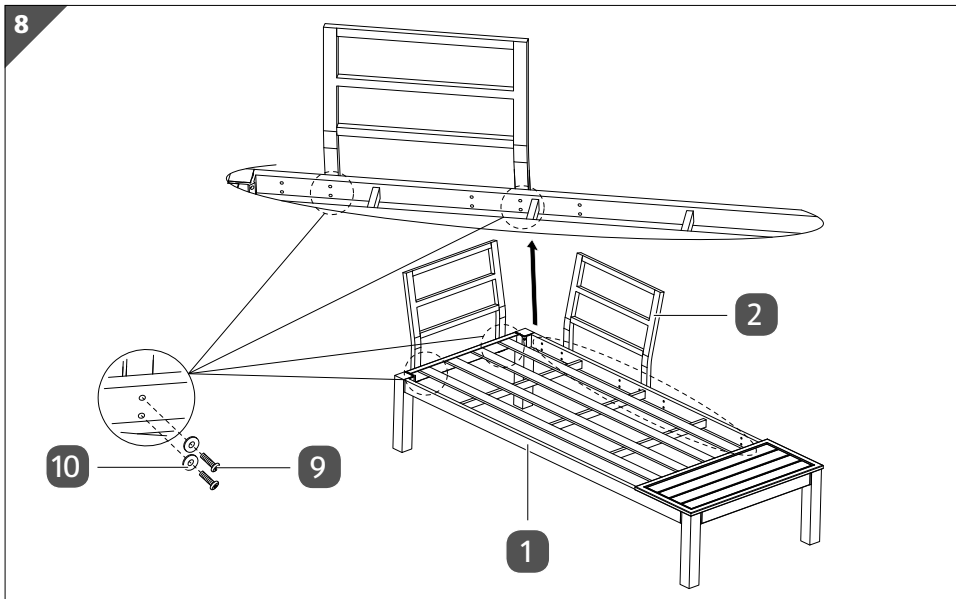
1. Állítsa össze a készre szerelt ülőpadokat és az asztalt az ábrán látható módon.
2. Helyezze fel az ülőpárnákat **7** és a hátpárnákat **8** az ábrán látható módon.  
Ezzel az 1. változat összeszerelésének végére ért.

## 4 2. változat

### 4.1 lépés: A háttámlák felszerelése

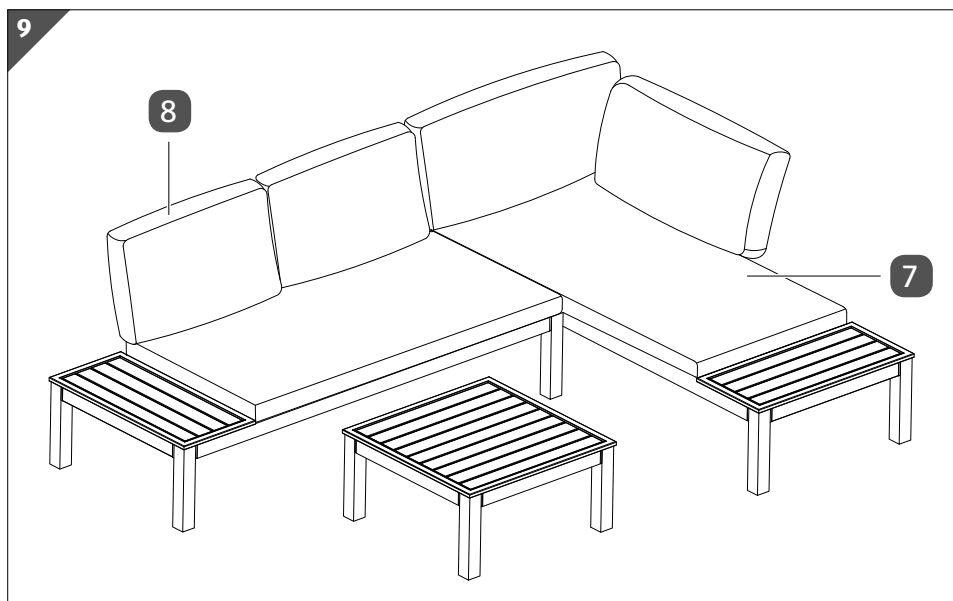


1. Csatlakoztassa a 2 háttámlát **2** az ábrázolt pontokon a 2. ülőfelülethez **5**.  
A művelethez használjon 4-4 db M6×32 méretű csavart **9** és 4-4 db M6 méretű köztes alátétet **10**.
2. Húzza meg a csavarokat az imbuszkulccsal **13**.



1. Csatlakoztassa a 2 háttámlát **2** az ábrázolt pontokon az 1. ülőfelülethez **1**.  
A művelethez használjon 4-4 db M6×32 méretű csavart **9** és 4-4 db M6 méretű köztes alátétet **10**.
2. Húzza meg a csavarokat az imbuszkulccsal **13**.

## 4.2 lépés: Az ülőpadok és az asztal összeállítása

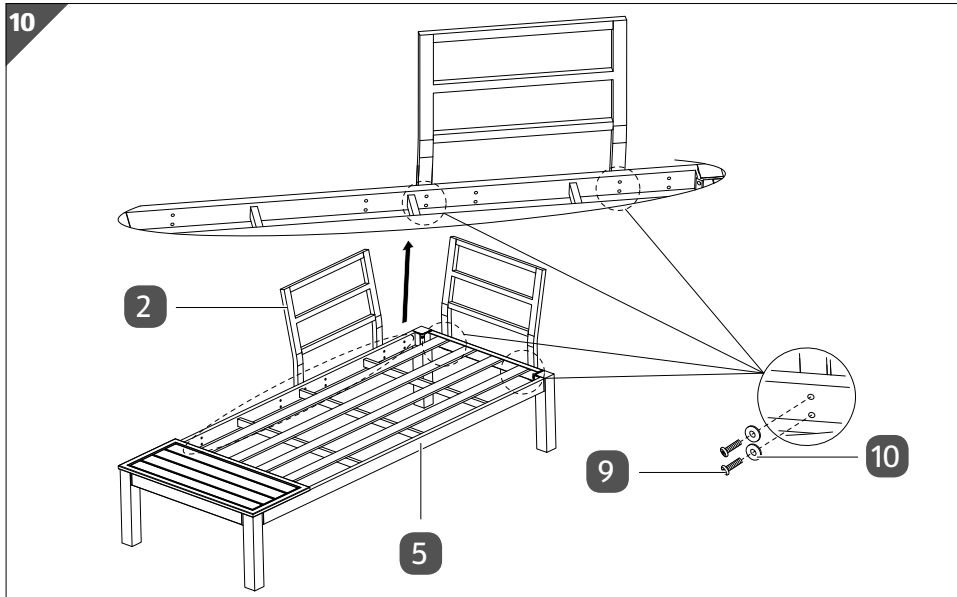


1. Állítsa össze a készre szerelt ülőpadokat és az asztalt az ábrán látható módon.
2. Helyezze fel az ülőpárnákat **7** és a hátpárnákat **8** az ábrán látható módon.  
Ezzel a 2. változat összeszerelésének végére ért.

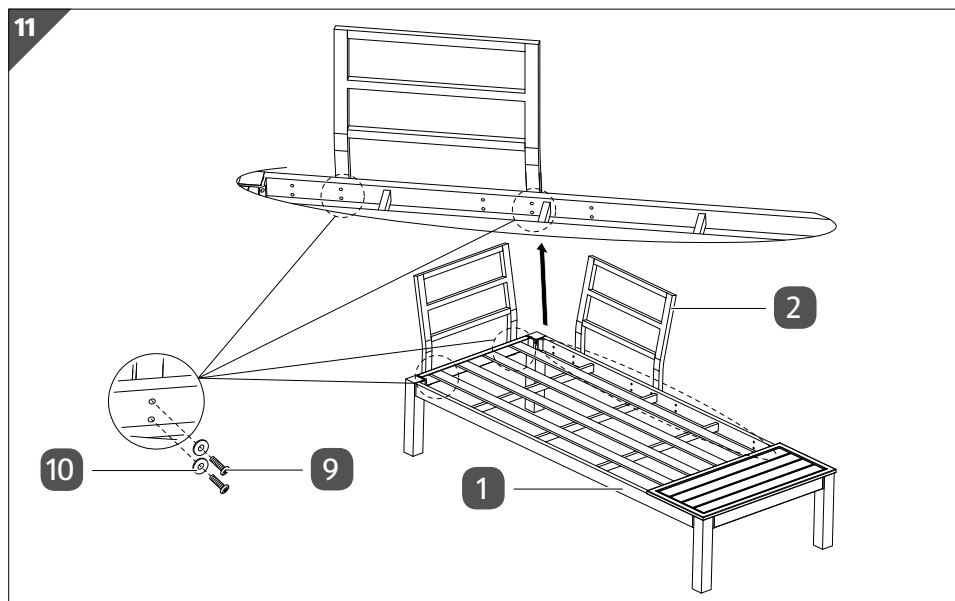


## 5 3. változat

### 5.1 lépés: A háttámlák felszerelése

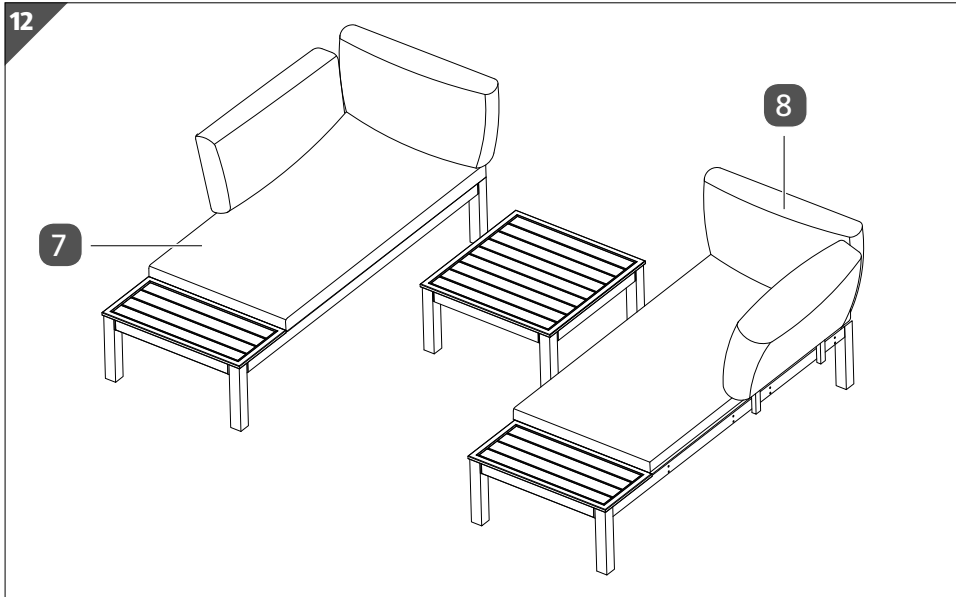


1. Csatlakoztassa a 2 háttámlát **2** az ábrázolt pontokon a 2. ülőfelülethez **5**. A művelethez használjon 4-4 db M6×32 méretű csavart **9** és 4-4 db M6 méretű köztes alátétet **10**.
2. Húzza meg a csavarokat az imbuszkulccsal **13**.



1. Csatlakoztassa a 2 háttámlát **2** az ábrázolt pontokon az 1. ülőfelülethez **1**.  
A művelethez használjon 4-4 db M6×32 méretű csavart **9** és 4-4 db M6 méretű köztes alátétet **10**.
2. Húzza meg a csavarokat az imbuszkulccsal **13**.

## 5.2 lépés: Az ülőpadok és az asztal összeállítása

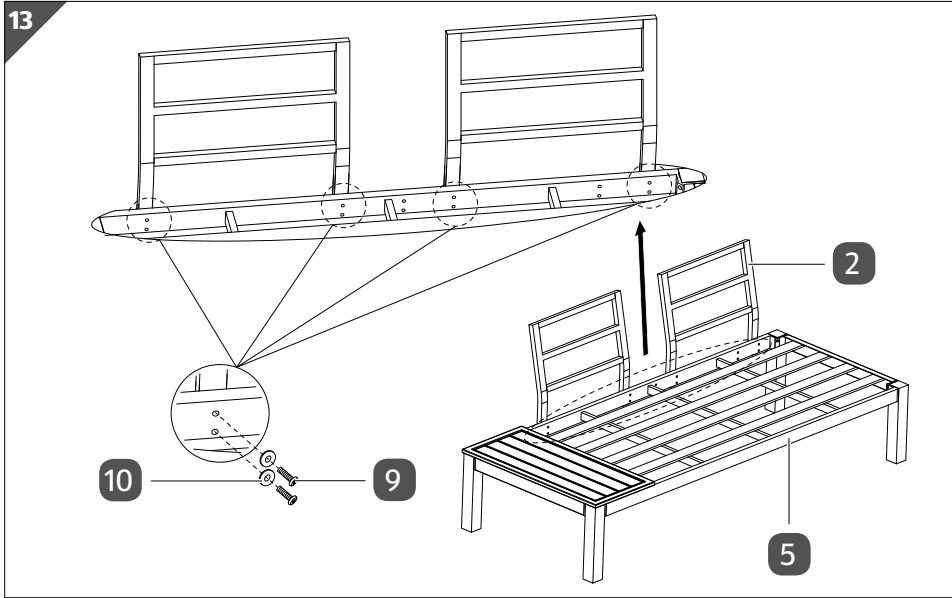


1. Állítsa össze a készre szerelt ülőpadokat és az asztalt az ábrán látható módon.
2. Helyezze fel az ülőpárnákat **7** és a hátpárnákat **8** az ábrán látható módon.

Ezzel a 3. változat összeszerelésének végére ért.

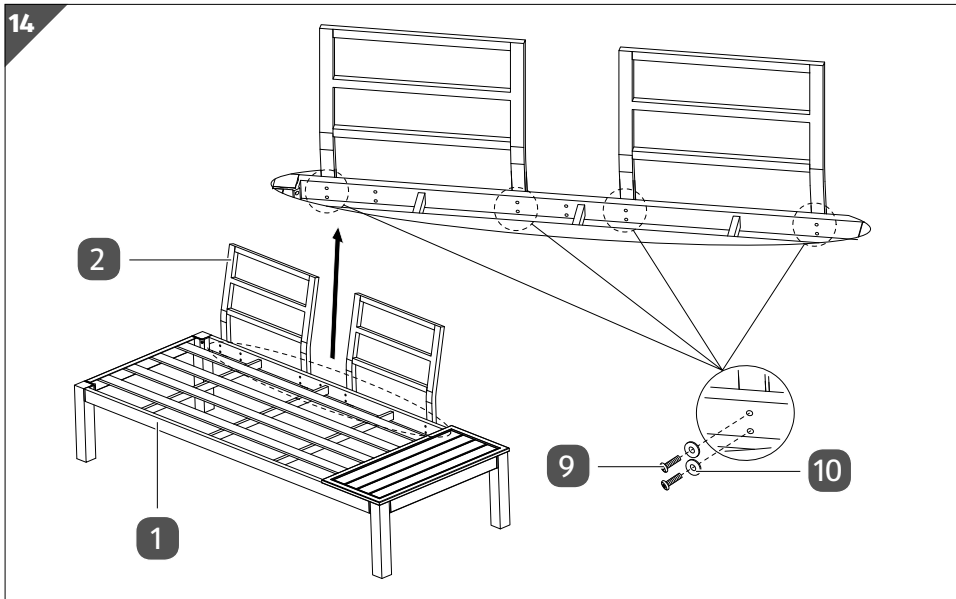
## 6 4. változat

### 6.1 lépés: A háttámlák felszerelése



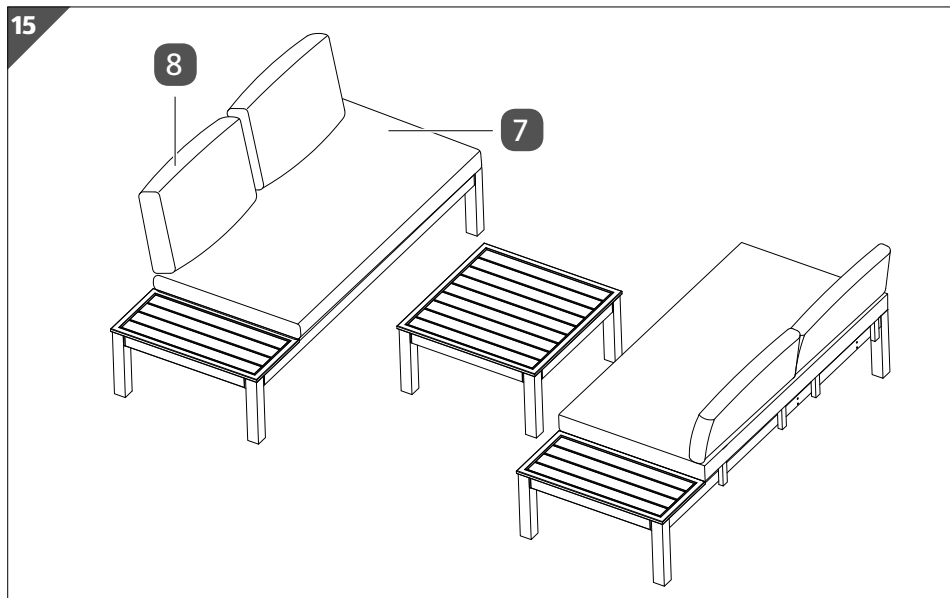
1. Csatlakoztassa a 2 háttámlát **2** az ábrázolt pontokon a 2. ülőfelülethez **5**.  
A művelethez használjon 4-4 db M6×32 méretű csavart **9** és 4-4 db M6 méretű köztes alátétet **10**.
2. Húzza meg a csavarokat az imbuszkulccsal **13**.

14.



1. Csatlakoztassa a 2 háttámlát **2** az ábrázolt pontokon az 1. ülőfelülethez **1**. A művelethez használjon 4-4 db M6×32 méretű csavart **9** és 4-4 db M6 méretű köztes alátétet **10**.
2. Húzza meg a csavarokat az imbuszkulccsal **13**.

## 6.2 lépés: Az ülőpadok és az asztal összeállítása



1. Állítsa össze a készre szerelt ülőpadokat és az asztalt az ábrán látható módon.
2. Helyezze fel az ülőpárnákat **7** és a hátpárnákat **8** az ábrán látható módon.  
Ezzel a 4. változat összeszerelésének végére ért.

## Tisztítás és ápolás

### ÉRTEŚÍTÉS!

### Meghibásodás veszélye!

A szakszerűtlen használat a termék károsodásához vezethet.

- Ne használjon agresszív tisztítószeret, fém- vagy műanyag sörtéjű kefét, valamint éles, fém tisztítóeszközt, például kést, kemény kaparót vagy más hasonló tárgyakat. Ezek ugyanis károsíthatják a felületet.
- Tisztításához ne használjon gőztisztítót.
  1. A szennyeződések enyhén megnedvesített kendővel és szükség esetén kímélő mosószerrel törölje le.
  2. Ezután törölje át a terméket szőszmentes, száraz kendővel.

## Karbantartás

Rendszeresen ellenőrizze a csavarkötéseket, szükség esetén húzza után őket. A laza csavarkötések csökkentik a biztonságot, és balesetveszélyt okozhatnak.

## Tárolás

- Kedvezőtlen időjárási viszonyok (pl. kiadós eső, jégeső, vihar) esetén helyezze a terméket védett felületre.
- Óvja a terméket a közvetlen napsugárzástól.
- Ha nem használja vagy tárolja a terméket, húzzon rá védőhuzatot.
- A párnákat használat után tiszta, száraz helyen tárolja.

Ha a terméket sokáig nem használja, tisztítsa meg a „Tisztítás és ápolás” című fejezetben leírtak szerint.

Csak akkor rakja el, ha minden része teljesen száraz.

- A terméket mindig száraz helyen tartsa.
- A terméket gyermekek számára nem elérhető helyen, biztonságosan elzárva, 5 °C és 20 °C közötti hőmérsékleten (szobahőmérsékleten) tárolja.
- Az ismételt használat előtt időről időre ellenőrizze a csavarkötéseket, és ha kell, húzza meg őket.

## Műszaki adatok

Outliv-Nr.:	1228736
Tömeg:	kb. 39,9 kg szettenként
Maximális teherbírás ülőpadonként:	120 kg
Az asztal maximális teherbírása:	35 kg
Ülőmagasság (ülőpárnával):	40 cm
Anyag:	100% poliészter
Ülőpad/asztal:	alumínium porszórt vázzal
Méretetek (szé × ma × mé)	
Ülőpad:	kb. 164 × 69 × 74 cm
Asztal:	kb. 63 × 32 × 63 cm
Cikkszám:	1005256/708355/ 712475

## Leselejtezés

### A csomagolás leselejtezése



A csomagolást szétválogatva tegye a hulladékba. A kartont és papírt a papír, a fóliát a műanyag szelektív hulladékgyűjtőbe tegye.

### A termék leselejtezése

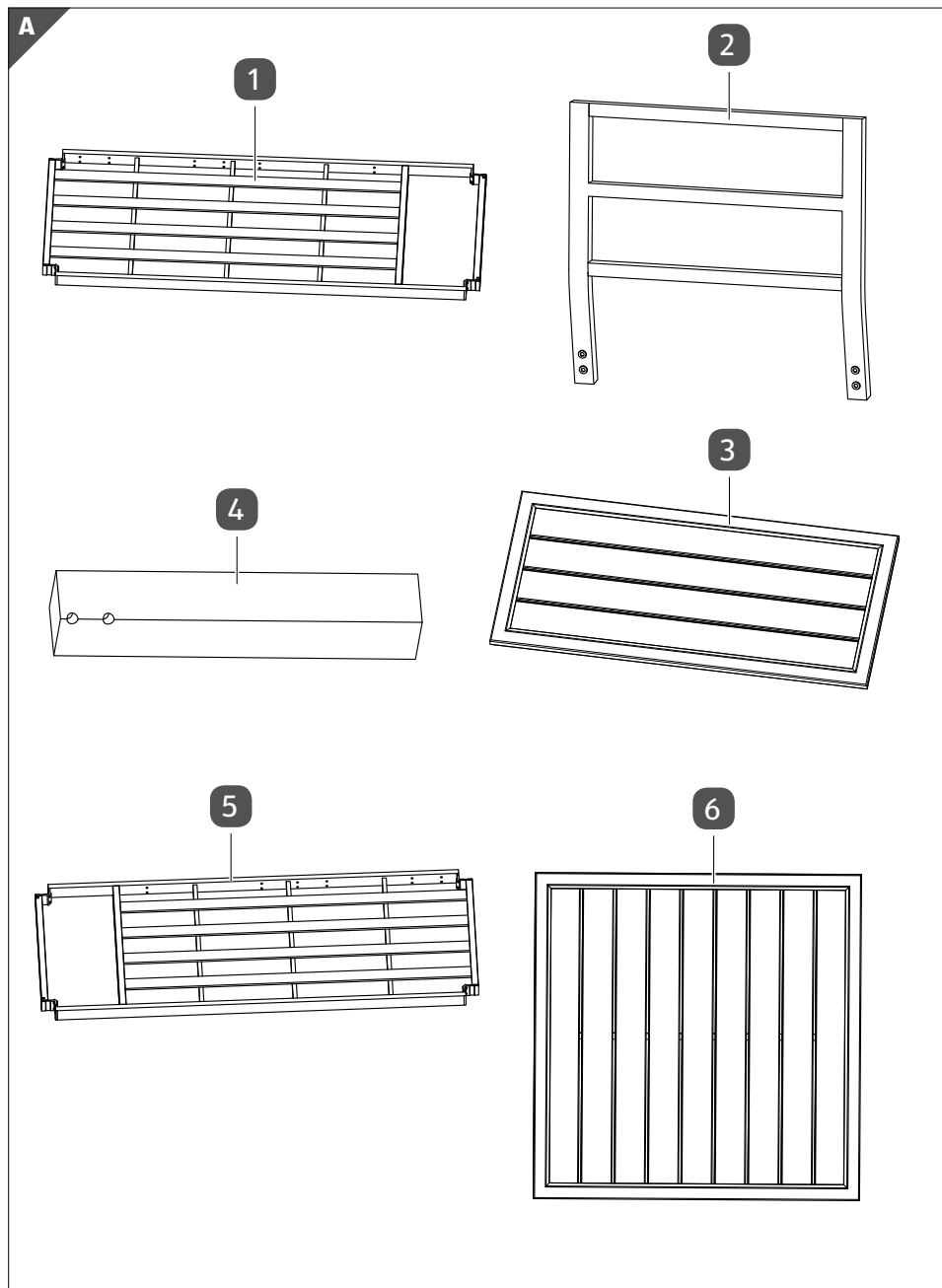
- A terméket az adott országban érvényes törvényeknek és előírásoknak megfelelően selejtezze le.



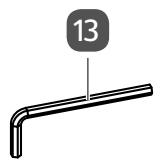
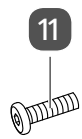
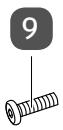
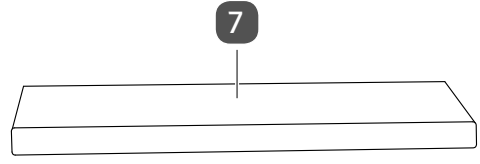
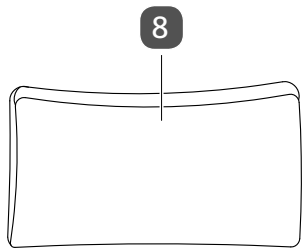
# Kazalo

<b>Vsebina kompleta .....</b>	<b>108</b>
Komponente .....	110
Priloženi povezovalni elementi .....	110
Priložena orodja .....	110
<b>Splošno .....</b>	<b>111</b>
Preberite navodila za montažo in jih shranite .....	111
Namenska uporaba .....	111
Razlaga znakov .....	111
<b>Varnost .....</b>	<b>112</b>
Razlaga napotkov .....	112
Varnostni napotki .....	112
<b>Prva uporaba .....</b>	<b>114</b>
Preverite izdelek in vsebino kompleta .....	114
Osnovno čiščenje .....	115
<b>Montaža .....</b>	<b>115</b>
<b>Čiščenje in nega.....</b>	<b>131</b>
<b>Vzdrževanje.....</b>	<b>131</b>
<b>Shranjevanje .....</b>	<b>131</b>
<b>Tehnični podatki .....</b>	<b>132</b>
<b>Odlaganje med odpadke .....</b>	<b>132</b>
Odlaganje embalaže med odpadke .....	132
Odlaganje izdelka med odpadke .....	132

# Vsebina kompleta



**B**



## Komponente

- 1 Sedež 1
- 2 Naslonjalo, 4×
- 3 Polica, 2×
- 4 Noga, 12×
- 5 Sedež 2
- 6 Mizna plošča
- 7 Sedežna blazina, 2×
- 8 Hrbtna blazina, 4×

## Priloženi povezovalni elementi

- 9 Vijak M6×32, 16×
- 10 Vmesna podložka M6, 16×
- 11 Vijak M8×25, 24×
- 12 Vmesna podložka M8, 24×

## Priložena orodja

- 13 Inbus ključ



## Splošno

# POMEMBNO, SHRANITE ZA POZNEJŠO UPORABO: SKRBNO PREBERITE

## Preberite navodila za montažo in jih shranite



Ta navodila za montažo spadajo k tej modularni vrtni garnituri iz aluminija (v nadaljevanju poimenovana le „izdelek“). Vsebujejo pomembne informacije o začetku uporabe in ravnanju z izdelkom.

Preden začnete sestavljati in uporabljati izdelek, natančno in v celoti preberite navodila za montažo, zlasti varnostne napotke. Zaradi neupoštevanja teh navodil za montažo lahko pride do hudih telesnih poškodb ali škode na izdelku.

Osnova navodil za montažo so standardi in predpisi, ki veljajo v Evropski uniji. V tujini upoštevajte tudi predpise in zakone posamezne države.

Navodila za montažo shranite za primer kasnejše uporabe. Če izdelek izročite tretjim osebam, jim hkrati z njim obvezno izročite ta navodila za montažo.

## Namenska uporaba

Izdelek je zasnovan izključno za sedenje in odlaganje v notranjem in zunanjem območju. Namenjen je izključno za zasebno uporabo in ne za poslovne namene.

Izdelek uporabljajte samo na način, opisan v teh navodilih za montažo. Kakršna koli drugačna uporaba velja za nenamensko in lahko povzroči materialno škodo ali celo telesne poškodbe. Izdelek ni igrača.

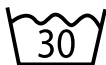
Proizvajalec ali prodajalec ne prevzemata nobenega jamstva za škodo, nastalo zaradi nenamenske ali napačne uporabe.

## Razlaga znakov

V navodilih za montažo, na izdelku ali embalaži so uporabljeni naslednji simboli.



Ta simbol podaja koristne dodatne informacije o montaži.



Prevleke za blazine in sedežne prevleke je dovoljeno prati le pri 30 °C.



Prevleke za blazine in sedežne prevleke niso primerne za beljenje.



Prevleke za blazine in sedežne prevleke niso primerne za sušenje v sušilnem stroju.



Prevleke za blazine in sedežne prevleke niso primerne za likanje.



Prevleke za blazine in sedežne prevleke niso primerne za kemično čiščenje.

## Varnost

### Razlaga napotkov

V navodilih za montažo se uporabljajo naslednji simboli in opozorilne besede.



Ta opozorilni simbol/opozorilna beseda označuje nevarnost s srednjo stopnjo tveganja, zaradi katere lahko, če se ji ne izognemo, pride do smrti ali težjih telesnih poškodb.



Ta opozorilni simbol/opozorilna beseda označuje nevarnost z nizko stopnjo tveganja, zaradi katere lahko, če se ji ne izognemo, pride do majhnih ali zmernih telesnih poškodb.



Ta opozorilna beseda opozarja na možnost materialne škode.

### Varnostni napotki



**Nevarnosti za otroke in osebe z zmanjšanimi telesnimi, zaznavnimi ali duševnimi sposobnostmi (na primer osebe z delnimi telesnimi okvarami, starejše osebe z zmanjšanimi telesnimi in duševnimi sposobnostmi) ali s pomanjkanjem izkušenj in znanja (na primer starejši otroci).**

- Otrokom ne pustite, da se igrajo z embalažno folijo. Otroci se lahko pri igranju zapletejo v njo in se zadušijo.

- Pazite na to, da otroci v usta ne bodo dajali nobenih majhnih delov, kot so na primer vijaki. Otroci jih lahko pogoltnejo in se zadušijo.
- Otroci se pri igri z izdelkom ali plezanju nanj lahko poškodujejo.



### **Nevarnost telesnih poškodb!**

Nepravilno ravnanje z izdelkom lahko povzroči telesne poškodbe.

- Izdelek se lahko prevrne, če ga obremenite premočno ali samo na eni strani. Poskrbite za enakomerno obremenitev.
- Ne plezajte ali se usedajte na mizo.
- Na izdelek ne stopajte, ne uporabljajte ga kot podstavek, telovadno orodje ipd.
- Če je izdelek narobe sestavljen, se lahko pod človeško težo podre. Ob tem se lahko poškodujete. Pazite, da izdelek sestavite v skladu s temi navodili za montažo.
- Nikoli ne sedajte na naslonjala.
- Mizo obremenite z največ 35 kg.
- Klopi obremenite z največ 240 kg.



### **Nevarnost stiskov!**

Če z izdelkom ravnate neustrezno, si lahko na njem stisnete prste.

- Tudi pri sestavljanju in vsakodnevni uporabi pazite na roke in prste.
- Pri sestavljanju in transportu bodite previdni, da ne pride do zmečkanin.

## **OBVESTILO!**

### **Nevarnost poškodb!**

Nepravilno ravnanje z izdelkom lahko izdelek poškoduje.

- Izdelek postavite na zlahka dostopno, ravno, suho in dovolj stabilno površino.
- Izdelka ne približujte odprtemu ognju (npr. taborni ogenj itd.).
- Izdelka nikoli ne postavljajte na ali v bližino vročih površin (npr. kamin).
- Izdelka nikoli ne izpostavljajte visokim temperaturam (kamin, taborni ogenj itd.) ali močnemu mrazu.
- Izdelka nikoli ne potaplajte v vodo, da bi ga očistili in za čiščenje ne uporabljajte parnih čistilnikov. Sicer lahko izdelek poškodujete.
- Izdelka ne uporabljajte več, če so na njegovih plastičnih sestavnih delih praske oz. razpoke ali če so ti deli deformirani. Poškodovane dele zamenjajte zgolj z ustreznimi originalnimi nadomestnimi deli.

## **Prva uporaba**

### **Preverite izdelek in vsebino kompleta**

## **OBVESTILO!**

### **Nevarnost poškodb!**

Če embalažo neprevidno odprete z ostrim nožem ali drugimi koničastimi predmeti, lahko hitro poškodujete izdelek.

- Embalažo odpirajte zelo previdno.
  1. Vzemite posamezne dele izdelka iz embalaže.
  2. Preverite, ali so v kompletu vsi deli (glejte **sl. A**).
  3. Preverite, ali so posamezni deli izdelka morda poškodovani. Če so, izdelka ne montirajte in ga ne uporabljajte. Obrnite se na pooblaščen servis proizvajalca, ki je naveden na garancijskem listu.



## Osnovno čiščenje

1. Odstranite embalažni material in vse zaščitne folije.
2. Pred prvo uporabo očistite vse dele izdelka, kot je opisano v poglavju „Čiščenje in nega“.

## Montaža

### OBVESTILO!

### Nevarnost poškodb!

Nepravilno ravnanje z izdelkom lahko privede do poškodb izdelka ali materialne škode.

- Izdelek sestavljajte na mehki in čisti podlagi. Po potrebi pod izdelek položite odejo ali podoben predmet, da se ne opraskajo ali poškodujejo površine.
- Izdelek sestavljajte pazljivo in upoštevajte navodila za montažo.

Izdelek sestavljajte na podlagi sledečih navodil in grafičnih prikazov.



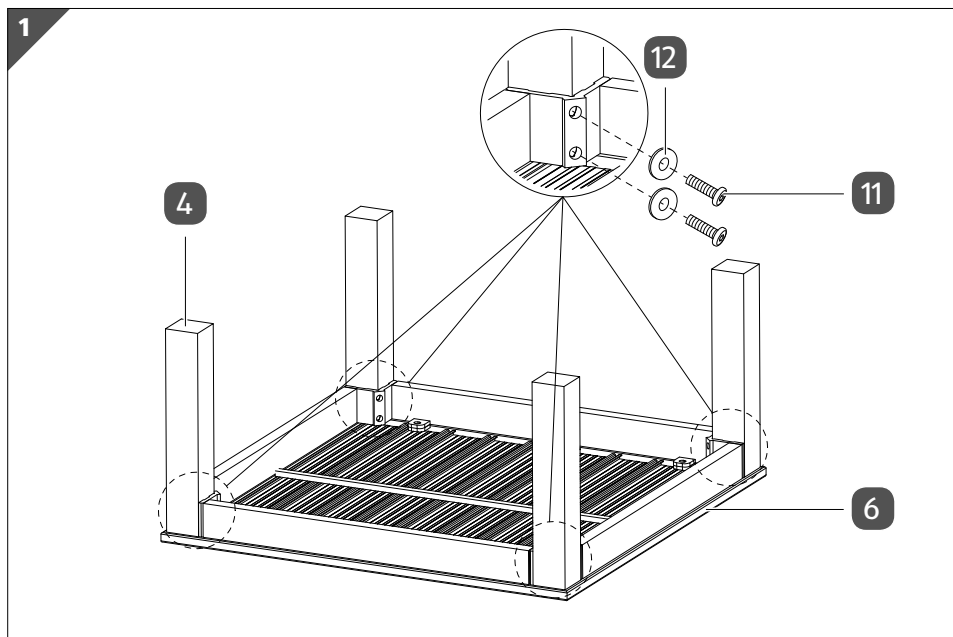
Pri sestavljanju pazite, da imate v vse smeri dovolj prostora za premikanje. Pred sestavljanjem si še enkrat oglejte prikazane posamezne dele.



Izdelek je mogoče glede na potrebo postaviti v 4 različnih variantah. Med seboj se razlikujejo po položajih naslonjal. Različne variante so obravnavane v poglavjih od 3 do 6. Poglavji 1 in 2 veljata za vse variante.

<b>1 Montaža mize</b> .....	<b>116</b>
<b>2 Montaža klopi</b> .....	<b>117</b>
<b>3 Varianta 1</b> .....	<b>119</b>
<b>4 Varianta 2</b> .....	<b>122</b>
<b>5 Varianta 3</b> .....	<b>125</b>
<b>6 Varianta 4</b> .....	<b>128</b>

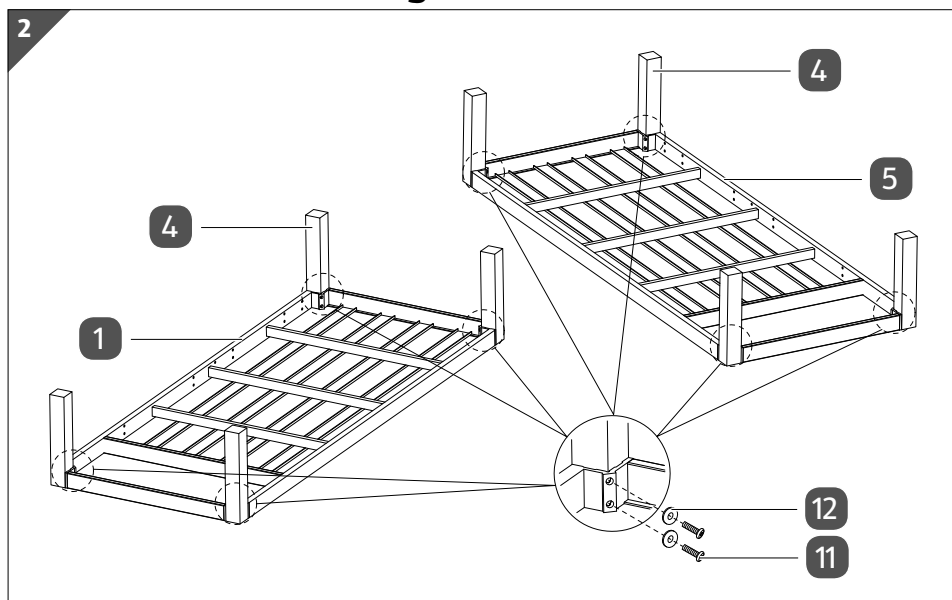
# 1 Montaža mize



1. Mizno ploščo **6** na prikazanih točkah povežite s po eno nogo **4**.  
Za to vsakič uporabite dva vijaka M8×25 **11** in dve vmesni podložki M8 **12**.
2. Vijake zategnite z inbus ključem **13**.

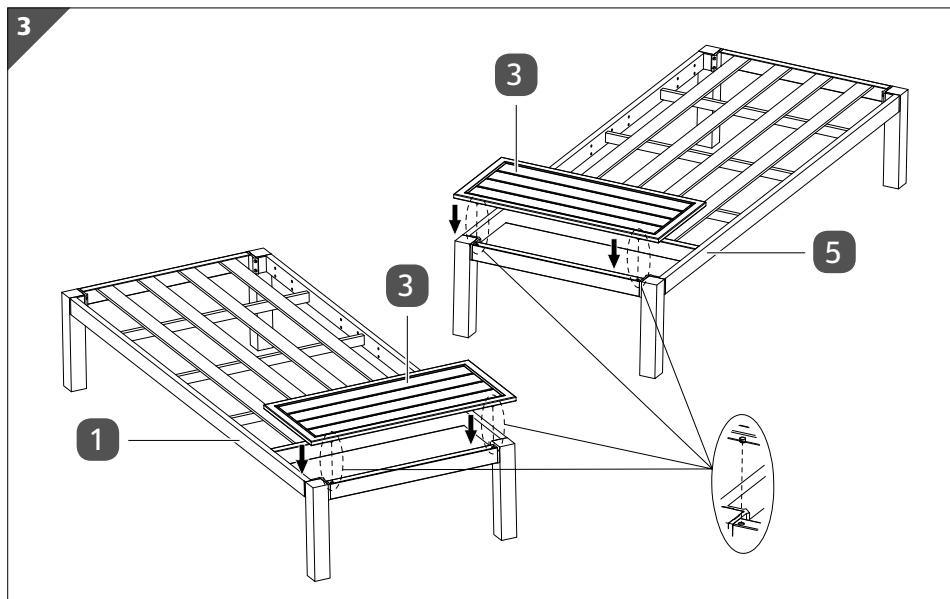
## 2 Montaža klopi

### Korak 2.1: Montaža nog na sedeže



1. Sedež 1 **1** na prikazanih točkah povežite s po eno nogo **4**.  
Za to vsakič uporabite dva vijaka M8×25 **11** in dve vmesni podložki M8 **12**.
2. Vijake zategnite z inbus ključem **13**.
3. 1. in 2. korak izvedite za sedež 2 **5**.

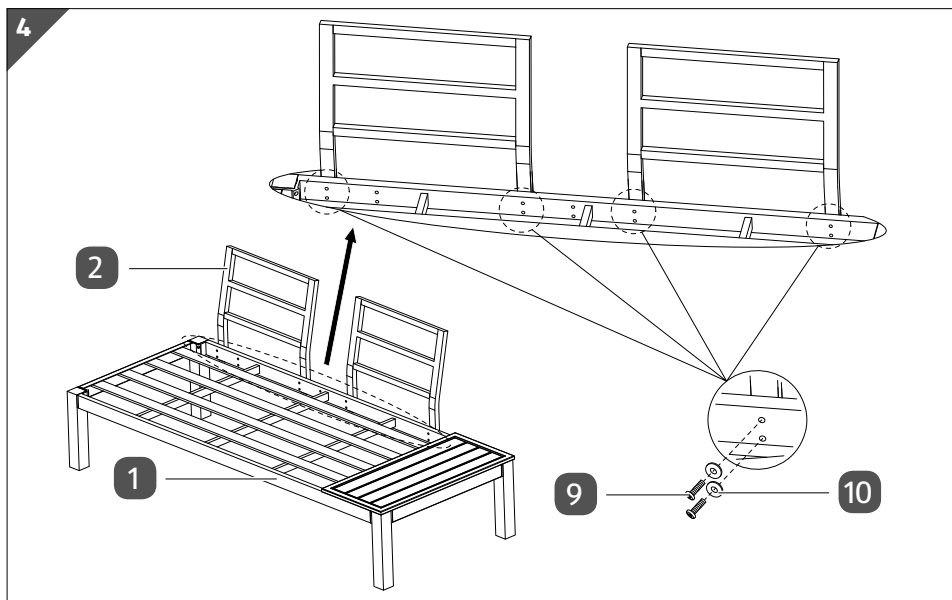
## Korak 2.2: Namestitev polic



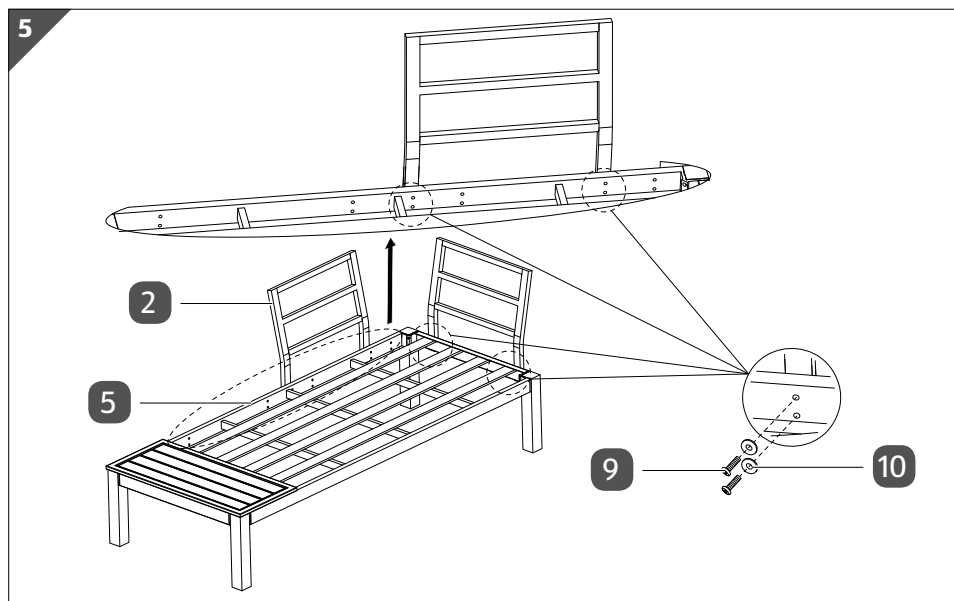
1. Postavite sedeža **1**/**5** na noge.
2. Namestite polici **3** na za to predvidene zareze v sedežu, kot je prikazano na sliki, tako da zatiče vtaknete v za to predvidene luknje.

### 3 Varianta 1

#### Korak 3.1: Montaža naslonjal

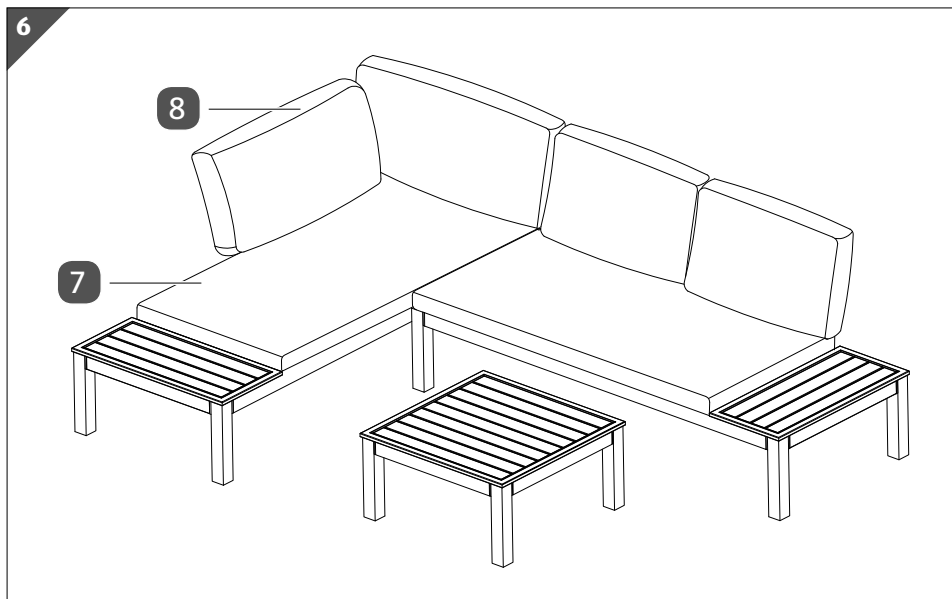


1. Dve naslonjali **2** na prikazanih točkah povežite s sedežem **1**.  
Za to vsakič uporabite štiri vijake M6×32 **9** in štiri vmesne podložke M6 **10**.
2. Vijake zategnite z inbus ključem **13**.



1. Dve naslonjali **2** na prikazanih točkah povežite s sedežem **2** **5**.  
Za to vsakič uporabite štiri vijake M6×32 **9** in štiri vmesne podložke M6 **10**.
2. Vijake zategnite z inbus ključem **13**.

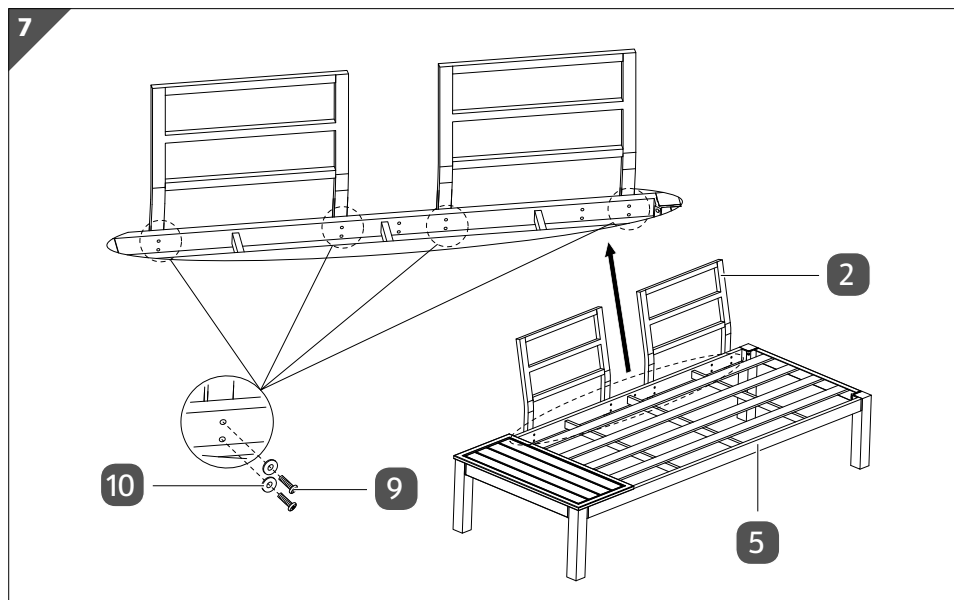
## Korak 3.2: Sestavljanje in klopi in mize



1. Postavite gotovo montirane klopi in mizo tako, kot je prikazano na sliki.
2. Namestite sedežne blazine **7** in hrbtne blazine **8**, kot je prikazano na sliki.  
Montirali ste varianto 1.

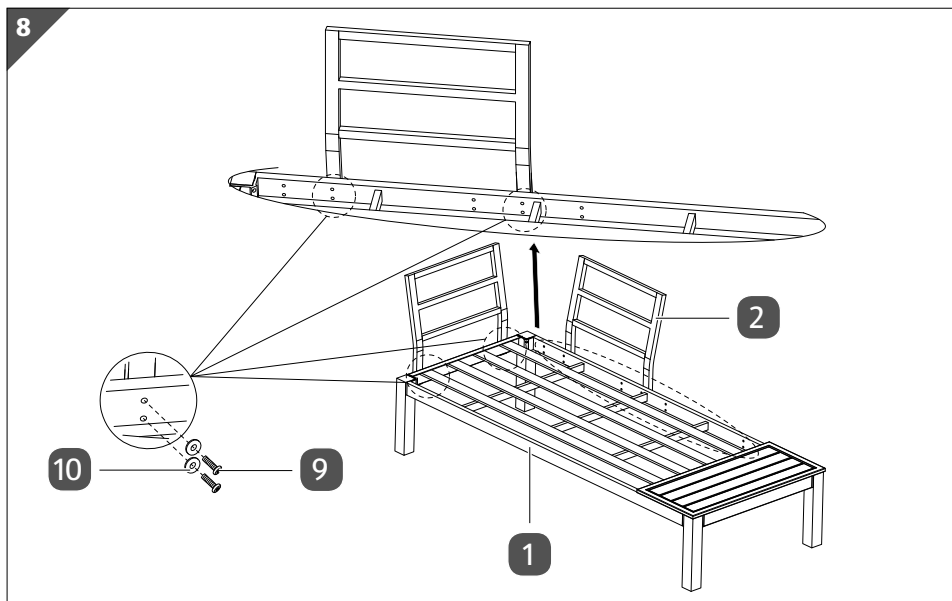
## 4 Varianta 2

### Korak 4.1: Montaža naslonjal



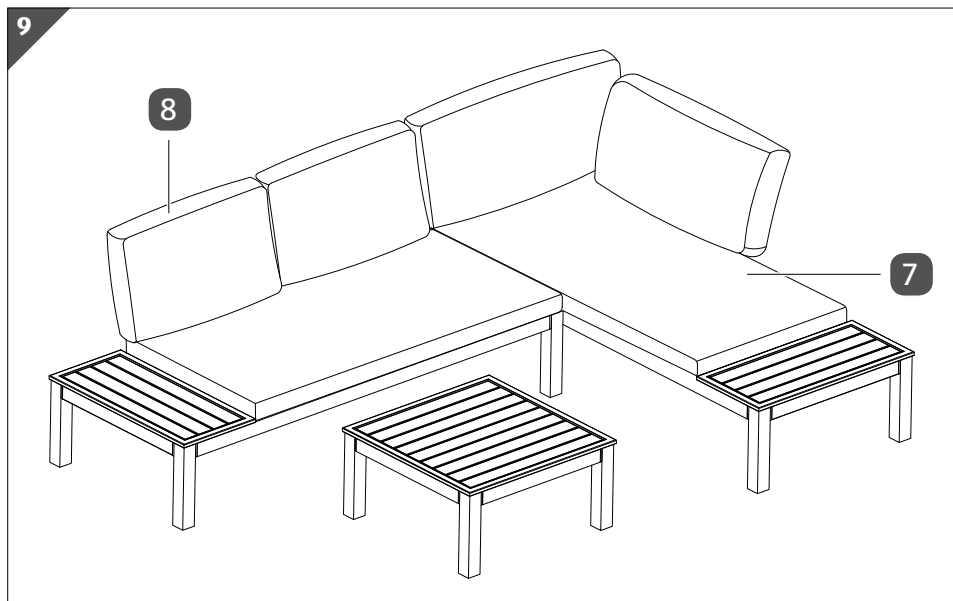
1. Dve naslonjali **2** na prikazanih točkah povežite s sedežem **5**.  
Za to vsakič uporabite štiri vijake M6×32 **9** in štiri vmesne podložke M6 **10**.
2. Vijake zategnite z inbus ključem **13**.





1. Dve naslonjali **2** na prikazanih točkah povežite s sedežem **1**.  
Za to vsakič uporabite štiri vijake M6×32 **9** in štiri vmesne podložke M6 **10**.
2. Vijake zategnite z inbus ključem **13**.

## Korak 4.2: Sestavljanje in klopi in mize

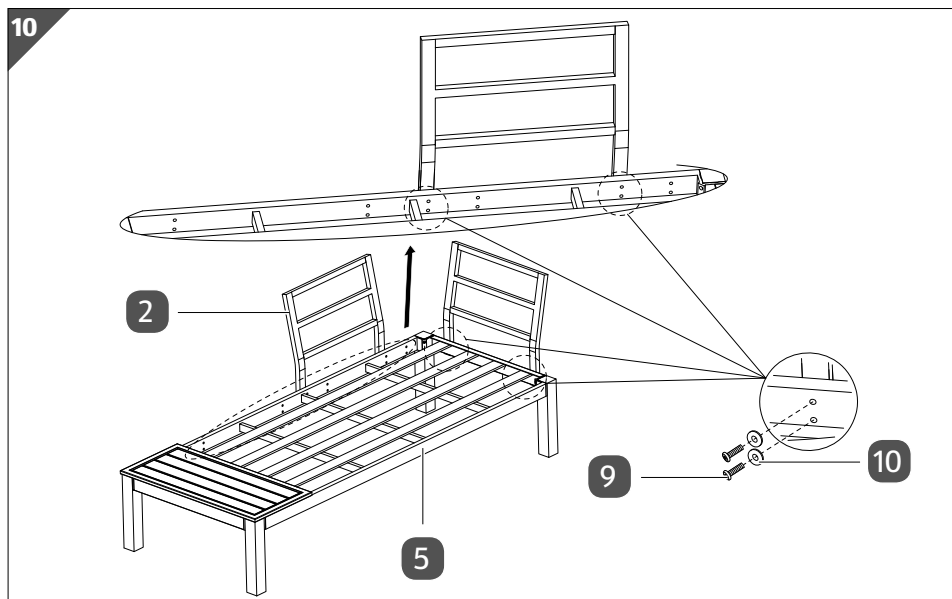


1. Postavite gotovo montirane klopi in mizo tako, kot je prikazano na sliki.
2. Namestite sedežni blazini **7** in hrbtne blazine **8**, kot je prikazano na sliki.

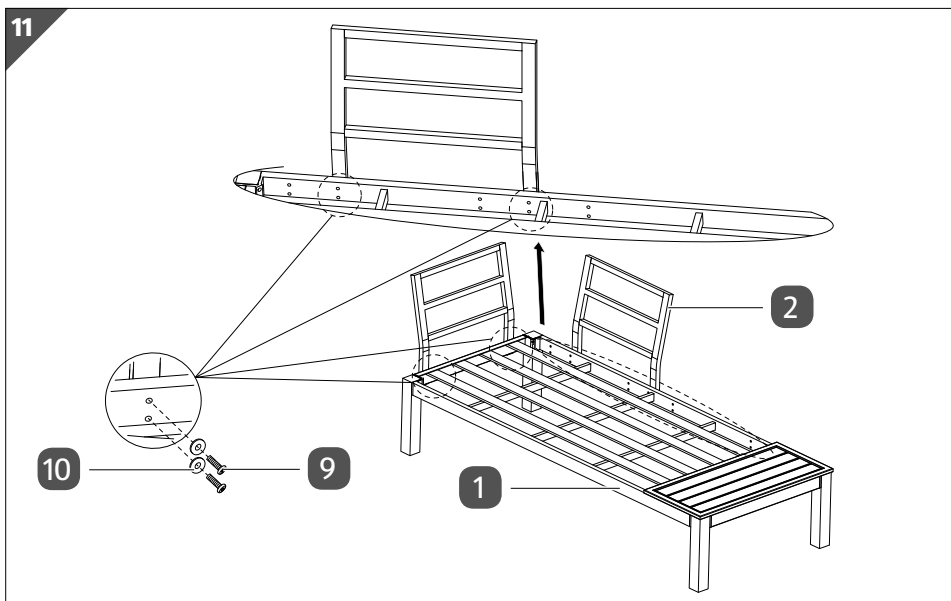
Montirali ste varianto 2.

## 5 Varianta 3

### Korak 5.1: Montaža naslonjal

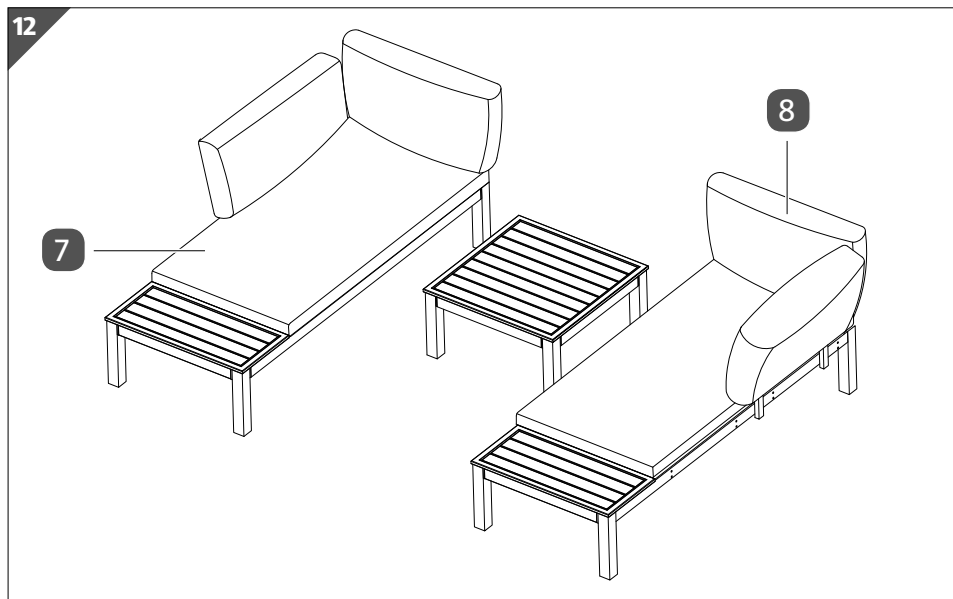


1. Dve naslonjali **2** na prikazanih točkah povežite s sedežem **5**. Za to vsakič uporabite štiri vijake M6×32 **9** in štiri vmesne podložke M6 **10**.
2. Vijake zategnite z inbus ključem **13**.



1. Dve naslonjali **2** na prikazanih točkah povežite s sedežem **1**. Za to vsakič uporabite štiri vijake M6×32 **9** in štiri vmesne podložke M6 **10**.
2. Vijake zategnite z inbus ključem **13**.

## Korak 5.2: Sestavljanje in klopi in mize

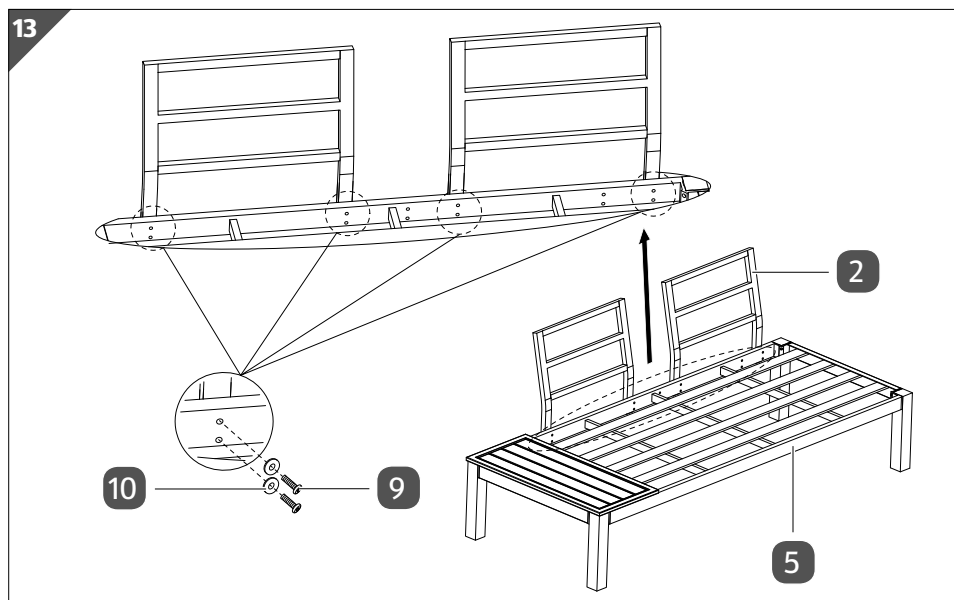


1. Postavite gotovo montirane klopi in mizo tako, kot je prikazano na sliki.
2. Namestite sedežni blazini **7** in hrbtne blazine **8**, kot je prikazano na sliki.

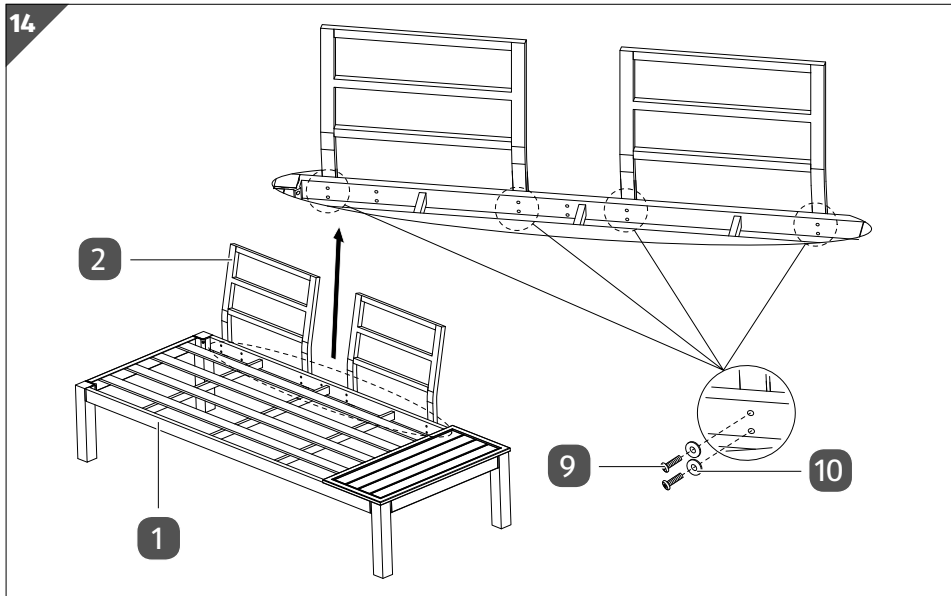
Montirali ste varianto 3.

## 6 Varianta 4

### Korak 6.1: Montaža naslonjal



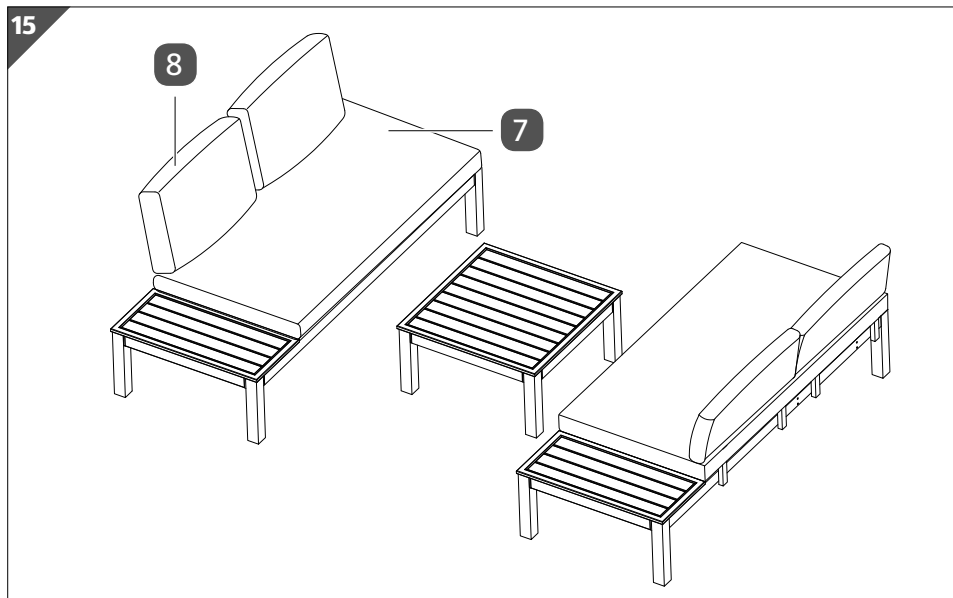
1. Dve naslonjali **2** na prikazanih točkah povežite s sedežem **5**. Za to vsakič uporabite štiri vijake M6 × 32 **9** in štiri vmesne podložke M6 **10**.
2. Vijake zategnite z inbus ključem **13**.



1. Dve naslonjali **2** na prikazanih točkah povežite s sedežem **1**. Za to vsakič uporabite štiri vijake M6×32 **9** in štiri vmesne podložke M6 **10**.
2. Vijake zategnite z inbus ključem **13**.

## Korak 6.2: Sestavljanje in klopi in mize

15



1. Postavite gotovo montirane klopi in mizo tako, kot je prikazano na sliki.
2. Namestite sedežni blazini **7** in hrbtne blazine **8**, kot je prikazano na sliki.

Montirali ste varianto 4.



## Čiščenje in nega

### OBVESTILO!

#### Nevarnost poškodb!

Nepravilno ravnanje z izdelkom lahko izdelek poškoduje.

- Za čiščenje ne uporabljajte agresivnih čistilnih sredstev, krtač s kovinskimi ali najlonskimi ščetinami ter ostrih ali kovinskih predmetov, kot so noži, trde lopatice in podobno. Ti lahko poškodujejo površine naprave.
- Za čiščenje ne uporabljajte parnega čistilnika.
  1. Nečistoče odstranite z rahlo navlaženo krpo in po potrebi z nekoliko blagega čistila.
  2. Izdelek nato do suhega obrišite s krpo, ki ne pušča vlaken.

#### Vzdrževanje

Redno preverjajte vse vijakne spoje in jih po potrebi zategnite. Zaradi zrahljanih vijaknih spojev se zmanjša varnost in obstaja nevarnost telesnih poškodb.

#### Shranjevanje

- V slabih vremenskih razmerah (npr. močan dež, toča, nevihta) postavite izdelek na varno mesto.
- Izdelek zaščitite pred neposredno sončno svetlobo.
- V času, ko ga ne uporabljate, ali med shranjevanjem uporabite zaščitno prekrivalo.
- Blazine po uporabi shranite na čistem in suhem mestu.

Če izdelka dalj časa ne boste uporabljali, ga očistite, kot je opisano v poglavju „Čiščenje in nega“.

Preden izdelek shranite, poskrbite, da bodo vsi deli popolnoma suhi.

- Izdelek vedno shranjujte na suhem mestu.
- Izdelek shranite na otrokom nedosegljivem mestu, varno zaprtega in pri temperaturah med 5 °C in 20 °C (sobna temperatura).
- Pred ponovno uporabo preverite vijakne spoje in jih občasno zategnite.

## Tehnični podatki

Outliv-Nr.:	1228736
Teža:	pribl. 39,9 kg na garnituro
Največja nosilnost klopi:	120 kg
Največja nosilnost mize:	35 kg
Višina sedeža (s sedežno blazino):	40 cm
Material:	100 % poliester
Klop/miza:	Aluminij s prašno barvanim ogrodjem
Mere (Š × V × G)	
Klop:	pribl. 164 × 69 × 74 cm
Miza:	pribl. 63 × 32 × 63 cm
Številka izdelka:	1005256/708355/ 712475

## Odlaganje med odpadke

### Odlaganje embalaže med odpadke



Embalažo med odpadke odložite ločeno po vrstah materialov. Lepenka in karton odložite med odpadni papir, folije pa med odpadke za recikliranje.

### Odlaganje izdelka med odpadke

- Izdelek zavržite v skladu s predpisi in zakoni, ki veljajo v vaši državi.



