



Bedienungs- anleitung

FERREX®

20V LI-ION AKKU-BOHRMASCHINE



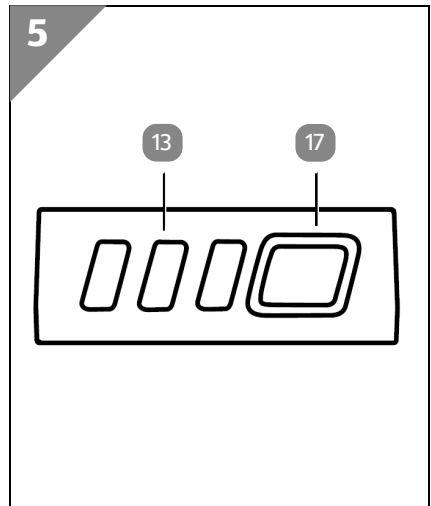
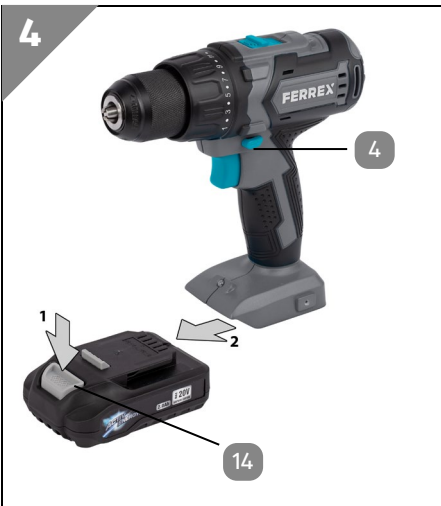
ORIGINAL-BETRIEBSANLEITUNG

Inhaltsverzeichnis

| | |
|--|-----------|
| Überblick | 3 |
| Lieferumfang/Geräteteile | 7 |
| Allgemeines..... | 8 |
| Zeichenerklärung..... | 8 |
| Verzeichnis des Verpackungsinhalt..... | 10 |
| Bestimmungsgemäßer Gebrauch | 11 |
| Allgemeine Sicherheitshinweise für Elektrowerkzeuge..... | 11 |
| Arbeitsplatzsicherheit..... | 11 |
| Elektrische Sicherheit | 12 |
| Sicherheit von Personen | 12 |
| Verwendung und Behandlung des Elektrowerkzeugs | 13 |
| Verwendung und Behandlung des Akkuwerkzeugs..... | 14 |
| Service | 15 |
| Sicherheitshinweise für Akku-Schlagbohrmaschinen..... | 15 |
| Sicherheitshinweise bei Verwendung langer Bohrer..... | 15 |
| Zusätzliche Sicherheitshinweise für Akku-Bohrmaschinen..... | 15 |
| Sicherheitshinweise für akkubetriebene Elektrowerkzeuge | 16 |
| Sicherheitshinweise für Ladegeräte | 17 |
| Restrisiken..... | 17 |
| Vorbereitung..... | 18 |
| Auspacken | 18 |
| Akku aufladen (Abb. 2) | 18 |
| Akku einsetzen / herausnehmen (Abb. 3 & 4)..... | 18 |
| Akku-Ladezustand prüfen (Abb. 5) | 19 |
| Werkzeugwechsel (Abb. 6-7) | 19 |
| Drehmomentvorwahl / Bohreinstellung (Abb. 8)..... | 19 |
| Zweistufige Gangwahl (Abb. 9)..... | 20 |
| Die Gürtelspange montieren (Abb. 12) | 20 |
| Mit dem Gerät arbeiten | 20 |
| Tipps und Hinweise zur Handhabung der Akku-Bohrmaschine..... | 20 |
| Auswahl der Drehrichtung (Abb. 10) | 22 |
| Ein- und Ausschalten (Abb. 11) | 22 |
| LED-Arbeitsleuchte | 23 |
| Reinigung und Wartung..... | 23 |
| Reinigung | 23 |
| Schmierung..... | 24 |
| Technische Daten | 24 |
| Geräusch-/Vibrationsinformation | 25 |
| Geräuschemission..... | 25 |

| | |
|--|-----------|
| Schwingungswerte | 25 |
| Störungsbehebung | 27 |
| Kundendienst | 28 |
| Lagerung | 28 |
| Transport | 29 |
| Garantie | 29 |
| Umwelt | 29 |
| Maschine und Batterie sind getrennt zu entsorgen. | 29 |
| Maschine entsorgen..... | 29 |
| Verpackung entsorgen..... | 29 |
| Akku entsorgen | 29 |
| Konformitätserklärung | 30 |









Lieferumfang/Geräteteile

- 1 Schnellspannbohrfutter
- 2 Drehmomentvorwahl
- 3 Gangwahlschalter (2 Drehzahlbereiche)
- 4 Drehrichtungsumschalter (Rechtslauf, Linkslauf, Arretieren)
- 5 Ein-/Ausschalter
- 6 Handgriff
- 7 Montageposition Gürtelspange
- 8 Akkupack (Nicht enthalten)
- 9 Ladegerät (Nicht enthalten)
- 10 Erklärung zum Ladestatus
- 11 Zubehörbox (Bit/Bohrer/Bithalter)
- 12 Ladevorgangstatus
- 13 Ladezustandsanzeige (LED)
- 14 Entriegelungstaste
- 15 Akkuaufnahme
- 16 LED-Arbeitslampe
- 17 Prüftaste Ladezustand
- 18 Gürtelspange

Allgemeines

Ihre 20 V Li-Ionen Akku-Bohrmaschine hat zwei Drehzahlbereiche: Drehzahlbereich 1 eignet sich zum Schrauben und Bohren, der zweite Bereich zum Bohren.

Mit der integrierten Drehmomentvorwahl und einer Einstellung für Bohren und schrauben wird die Leistung optimal für die jeweilige Anwendung, das Material und die Schraubengröße eingesetzt.

Das Schnellspannbohrfutter mit automatischer Spindelarrretierung ermöglicht einen einfachen werkzeuglosen Wechsel des Einsatzwerkzeugs.

Das integrierte LED-Arbeitslicht verbessert die Ausleuchtung des Werkstücks oder des Arbeitsbereichs und die optional montierbare Gürtelspange erleichtert den Transport und sorgt dafür, dass das Elektrowerkzeug schnell griffbereit ist.

Bedienungsanleitung lesen und aufbewahren



WARNHINWEIS! Lesen Sie die Bedienungsanleitung sorgfältig durch, bevor Sie das Produkt verwenden. Achten Sie insbesondere auf die Sicherheitshinweise und Warnungen. Die Nichtbeachtung der Anweisungen in dieser Bedienungsanleitung kann zu schweren Verletzungen oder zu Beschädigungen des Produkts führen. Halten Sie die geltenden lokalen oder nationalen Bestimmungen zur Verwendung dieses Produkts ein. Bewahren Sie diese Bedienungsanleitung zur späteren Referenz an einem sicheren Ort auf. Wenn Sie das Produkt an Dritte weitergeben, geben Sie unbedingt diese Bedienungsanleitung mit.

Zeichenerklärung

In dieser Anleitung und/oder auf dem Gerät werden folgende Symbole verwendet:



Dieses Signalsymbol/-wort bezeichnet eine gefährliche Situation, die, wenn sie nicht vermieden wird, den Tod oder schwere Verletzungen zur Folge hat.



Dieses Signalsymbol/-wort bezeichnet eine Gefährdung mit einem mittleren Risikograd, die, wenn sie nicht vermieden wird, den Tod oder eine schwere Verletzung zur Folge haben kann.

HINWEIS

Dieses Signalwort warnt vor möglichen Sachschäden.



Dieses Symbol gibt Ihnen nützliche Zusatzinformationen zum Betrieb.



Übereinstimmung mit den jeweils maßgeblichen Anforderungen der EU-Richtlinie(n).



Anweisungen vor dem Gebrauch des Geräts genau durchlesen.



Warnung vor elektrischer Spannung und Stromschlag.



Schutzbrille tragen.



Gehörschutz tragen.



Bei Staubentwicklung: Atem-Schutzmaske tragen.



Schutzhandschuhe tragen



Schutzkleidung tragen.



Elektrowerkzeuge dürfen nicht im Hausmüll entsorgt werden.



Verzeichnis des Verpackungsinhalt

- Entfernen Sie das Verpackungsmaterial.
- Entfernen Sie die Verpackungs- und Transportsicherungen (falls vorhanden).
- Überprüfen Sie, ob der Lieferumfang vollständig ist.
- Kontrollieren Sie das Gerät und die Zubehörteile auf Transportschäden.
- Bewahren Sie die Verpackung nach Möglichkeit bis zum Ablauf der Garantiezeit auf. Danach entsorgen Sie diese bitte umweltgerecht.



WARNHINWEIS: Verpackungsmaterial ist kein Kinderspielzeug! Kinder dürfen nicht mit Kunststoffbeuteln spielen! Es besteht Erstickungsgefahr!

Die Verpackung behalt :

1 x 20V Akku-Bohrmaschine
1 x Gürtelspange
1 x Bedienungsanleitung
1 x Garantiekarte

Zubehörbox mit :

- 8 x HSS Bohrer
- 8 x Schraube-Bits
- 1 x Magnetischer Bithalter

Dieses Gerät wird ohne Akku und ohne Ladegerät geliefert. Diese müssen getrennt erworben werden.

Dieses Gerät darf nur mit einem 20 V oder 20/40 V Activ Energy® Akku betrieben werden von dem ALDI Activ Energy® System.



Wenn Teile fehlen oder beschädigt sind, wenden Sie sich bitte an Ihren Händler.

Verwenden Sie das Elektrowerkzeug nicht, wenn Teile fehlen oder defekt sind. Die betreffenden Teile müssen erst nachbestellt oder ersetzt werden.



Die Verwendung eines unvollständigen oder beschädigten Produkts kann zu Verletzungen und Sachschäden führen.

Bestimmungsgemäßer Gebrauch

Der 20V Akku-Bohrmaschine ist ausschließlich für den Privatanwender im Hobby- und Do-it-yourself-Bereich geeignet.

Das Gerät ist zum Festziehen und Lösen von Schrauben, zum Bohren in Holz, Kunststoff, und Metall vorgesehen.

Es ist ausschließlich für den Gebrauch durch Erwachsene bestimmt.

Alle weiteren Anwendungen sind ausdrücklich ausgeschlossen und gelten als nicht bestimmungsgemäße Verwendung.

Der Hersteller oder Händler übernimmt keine Haftung für Verletzungen, Verluste oder Schäden, die durch nicht bestimmungsgemäße oder falsche Verwendung entstanden sind.

Allgemeine Sicherheitshinweise für Elektrowerkzeuge



Lesen Sie alle Sicherheitshinweise, Anweisungen, Bilderungen und technischen Daten, mit denen dieses Elektrowerkzeug versehen ist.

Versäumnisse bei der Einhaltung der nachfolgenden Anweisungen können elektrischen Schlag, Brand und/oder schwere Verletzungen verursachen.

Bewahren Sie alle Sicherheitshinweise und Anweisungen für die Zukunft auf.

Der in den Sicherheitshinweisen verwendete Begriff „Elektrowerkzeug“ bezieht sich auf netzbetriebene Elektrowerkzeuge (mit Netzleitung) oder auf akkubetriebene Elektrowerkzeuge (ohne Netzleitung).

Arbeitsplatzsicherheit

- a) Halten Sie Ihren Arbeitsbereich sauber und gut beleuchtet. *Unordnung oder unbeleuchtete Arbeitsbereiche können zu Unfällen führen.*
- b) Arbeiten Sie mit dem Elektrowerkzeug nicht in explosionsgefährdeter Umgebung, in der sich brennbare Flüssigkeiten, Gase oder Stäube

befinden. *Elektrowerkzeuge erzeugen Funken, die den Staub oder die Dämpfe entzünden können.*

- c) **Halten Sie Kinder und andere Personen während der Benutzung des Elektrowerkzeugs fern.** *Bei Ablenkung können Sie die Kontrolle über das Elektrowerkzeug verlieren.*

Elektrische Sicherheit

- a) **Der Anschlussstecker des Elektrowerkzeugs muss in die Steckdose passen.** **Der Stecker darf in keiner Weise verändert werden.** **Verwenden Sie keine Adapterstecker gemeinsam mit schutzgeerdeten Elektrowerkzeugen.** *Unveränderte Stecker und passende Steckdosen verringern das Risiko eines elektrischen Schlages.*
- b) **Vermeiden Sie Körperkontakt mit geerdeten Oberflächen wie von Rohren, Heizungen, Herden und Kühlschränken.** *Es besteht ein erhöhtes Risiko durch elektrischen Schlag, wenn Ihr Körper geerdet ist.*
- c) **Halten Sie Elektrowerkzeuge von Regen oder Nässe fern.** *Das Eindringen von Wasser in ein Elektrowerkzeug erhöht das Risiko eines elektrischen Schlages.*
- d) **Zweckentfremden Sie die Anschlussleitung nicht, um das Elektrowerkzeug zu tragen, aufzuhängen oder um den Stecker aus der Steckdose zu ziehen.** **Halten Sie die Anschlussleitung fern von Hitze, Öl, scharfen Kanten oder sich bewegenden Teilen.** *Beschädigte oder verwickelte Anschlussleitungen erhöhen das Risiko eines elektrischen Schlages.*
- e) **Wenn Sie mit einem Elektrowerkzeug im Freien arbeiten, verwenden Sie nur Verlängerungsleitungen, die auch für den Außenbereich geeignet sind.** *Die Anwendung einer für den Außenbereich geeigneten Verlängerungsleitung verringert das Risiko eines elektrischen Schlages.*
- f) **Wenn der Betrieb des Elektrowerkzeugs in feuchter Umgebung nicht vermeidbar ist, verwenden Sie einen Fehlerstromschutzschalter.** *Der Einsatz eines Fehlerstromschutzschalters vermindert das Risiko eines elektrischen Schlages.*

Sicherheit von Personen

- a) **Seien Sie aufmerksam, achten Sie darauf, was Sie tun, und gehen Sie mit Vernunft an die Arbeit mit einem Elektrowerkzeug.** **Benutzen Sie kein Elektrowerkzeug, wenn Sie müde sind oder unter dem Einfluss von Drogen, Alkohol oder Medikamenten stehen.** *Ein Moment der Unachtsamkeit beim Gebrauch des Elektrowerkzeugs kann zu ernsthaften Verletzungen führen.*
- b) **Tragen Sie persönliche Schutzausrüstung und immer eine Schutzbrille.** *Das Tragen persönlicher Schutzausrüstung, wie Staubmaske, rutschfeste Sicherheitsschuhe, Schutzhelm oder Gehörschutz, je nach Art und Einsatz des Elektrowerkzeugs, verringert das Risiko von Verletzungen.*

- c) **Vermeiden Sie eine unbeabsichtigte Inbetriebnahme.** Vergewissern Sie sich, dass das Elektrowerkzeug ausgeschaltet ist, bevor Sie es an die Stromversorgung und/oder den Akku anschließen, es aufnehmen oder tragen. *Wenn Sie beim Tragen des Elektrowerkzeugs den Finger am Schalter haben oder das Elektrowerkzeug eingeschaltet an die Stromversorgung anschließen, kann dies zu Unfällen führen.*
- d) **Entfernen Sie Einstellwerkzeuge oder Schraubenschlüssel, bevor Sie das Elektrowerkzeug einschalten.** *Ein Werkzeug oder Schlüssel, der sich in einem drehenden Teil des Elektrowerkzeugs befindet, kann zu Verletzungen führen.*
- e) **Vermeiden Sie eine abnormale Körperhaltung.** Sorgen Sie für einen sicheren Stand und halten Sie jederzeit das Gleichgewicht. *Dadurch können Sie das Elektrowerkzeug in unerwarteten Situationen besser kontrollieren.*
- f) **Tragen Sie geeignete Kleidung.** Tragen Sie keine weite Kleidung oder Schmuck. Halten Sie Haare und Kleidung fern von sich bewegenden Teilen. *Lockere Kleidung, Schmuck oder lange Haare können von sich bewegenden Teilen erfasst werden.*
- g) **Wenn Staubabsaug- und -Auffangeinrichtungen montiert werden können, sind diese anzuschließen und richtig zu verwenden.** *Verwendung einer Staubabsaugung kann Gefährdungen durch Staub verringern.*
- h) **Wiegen Sie sich nicht in falscher Sicherheit und setzen sie sich nicht über die Sicherheitsregeln für Elektrowerkzeuge hinweg, auch wenn Sie nach vielfachem Gebrauch mit dem Elektrowerkzeug vertraut sind.** *Achtloses Handeln kann binnen Sekundenbruchteilen zu schweren Verletzungen führen.*

Verwendung und Behandlung des Elektrowerkzeugs

- a) **Überlasten Sie das Elektrowerkzeug nicht.** Verwenden Sie für Ihre Arbeit das dafür bestimmte Elektrowerkzeug. *Mit dem passenden Elektrowerkzeug arbeiten Sie besser und sicherer im angegebenen Leistungsbereich.*
- b) **Benutzen Sie kein Elektrowerkzeug, dessen Schalter defekt ist.** *Ein Elektrowerkzeug, das sich nicht mehr ein- oder ausschalten lässt, ist gefährlich und muss repariert werden.*
- c) **Ziehen Sie den Stecker aus der Steckdose und/oder entfernen Sie einen abnehmbaren Akku, bevor Sie Geräteeinstellungen vornehmen, Einsatzwerkzeugteile wechseln oder das Elektrowerkzeug weglegen.** *Diese Vorsichtsmaßnahme verhindert den unbeabsichtigten Start des Elektrowerkzeugs.*
- d) **Bewahren Sie unbenutzte Elektrowerkzeuge außerhalb der Reichweite von Kindern auf.** Lassen Sie keine Personen das Elektrowerkzeug benutzen, die mit diesem nicht vertraut sind oder diese Anweisungen nicht gelesen haben. *Elektrowerkzeuge sind gefährlich, wenn sie von unerfahrenen Personen benutzt werden.*
- e) **Pflegen Sie Elektrowerkzeuge und Einsatzwerkzeug mit Sorgfalt.** Kontrollieren Sie, ob bewegliche Teile einwandfrei funktionieren und nicht

klemmen, ob Teile gebrochen oder so beschädigt sind, dass die Funktion des Elektrowerkzeugs beeinträchtigt ist. Lassen Sie beschädigte Teile vor dem Einsatz des Elektrowerkzeugs reparieren. *Viele Unfälle haben ihre Ursache in schlecht gewarteten Elektrowerkzeugen.*

- f) Halten Sie Schneidwerkzeuge scharf und sauber. *Sorgfältig gepflegte Schneidwerkzeuge mit scharfen Schneidkanten verklemmen sich weniger und sind leichter zu führen.*
- g) Verwenden Sie Elektrowerkzeug, Einsatzwerkzeug, Einsatzwerkzeuge usw. entsprechend diesen Anweisungen. Berücksichtigen Sie dabei die **Arbeitsbedingungen und die auszuführende Tätigkeit.** *Der Gebrauch von Elektrowerkzeugen für andere als die vorgesehenen Anwendungen kann zu gefährlichen Situationen führen.*
- h) Halten Sie Griffe und Griffflächen trocken, sauber und frei von Öl und Fett. Rutschige Griffe und Griffflächen erlauben keine sichere *Bedienung und Kontrolle des Elektrowerkzeugs in unvorhergesehenen Situationen.*

Verwendung und Behandlung des Akkuwerkzeugs

- a) Laden Sie die Akkus nur mit Ladegeräten auf, die vom Hersteller empfohlen werden. *Durch ein Ladegerät, das für eine bestimmte Art von Akkus geeignet ist, besteht Brandgefahr, wenn es mit anderen Akkus verwendet wird.*
- b) Verwenden Sie nur die dafür vorgesehenen Akkus in den Elektrowerkzeugen. *Der Gebrauch von anderen Akkus kann zu Verletzungen und Brandgefahr führen.*
- c) Halten Sie den nicht benutzten Akku fern von Büroklammern, Münzen, Schlüsseln, Nägeln, Schrauben oder anderen kleinen Metallgegenständen, die eine Überbrückung der Kontakte verursachen könnten. *Ein Kurzschluss zwischen den Akkukontakten kann Verbrennungen oder Feuer zur Folge haben.*
- d) Bei falscher Anwendung kann Flüssigkeit aus dem Akku austreten. Vermeiden Sie den Kontakt damit. Bei zufälligem Kontakt mit Wasser abspülen. Wenn die Flüssigkeit in die Augen kommt, nehmen Sie zusätzlich ärztliche Hilfe in Anspruch. *Austretende Akkuflüssigkeit kann zu Hautreizungen oder Verbrennungen führen.*
- e) Benutzen Sie keinen beschädigten oder veränderten Akku. *Beschädigte oder veränderte Akkus können sich unvorhersehbar verhalten und zu Feuer, Explosion oder Verletzungsgefahr führen.*
- f) Setzen Sie einen Akku keinem Feuer oder zu hohen Temperaturen aus. *Feuer oder Temperaturen über 130 °C können eine Explosion hervorrufen.*
- g) Befolgen Sie alle Anweisungen zum Laden und laden Sie den Akku oder das Akkuwerkzeug niemals außerhalb des in der Betriebsanleitung angegebenen Temperaturbereichs. *Falsches Laden oder Laden außerhalb des zugelassenen Temperaturbereichs kann den Akku zerstören und die Brandgefahr erhöhen.*

Service

- a) Lassen Sie Ihr Elektrowerkzeug nur von qualifiziertem Fachpersonal und nur mit Original-Ersatzteilen reparieren. *Damit wird sichergestellt, dass die Sicherheit des Elektrowerkzeugs erhalten bleibt.*
- b) Warten sie niemals beschädigte Akkus. *Sämtliche Wartung von Akkus sollte nur durch den Hersteller oder bevollmächtigte Kundendienststellen erfolgen.*

Sicherheitshinweise für Akku-bohrmaschinen

- a) Halten Sie das Gerät an den isolierten Griffflächen, wenn Sie Arbeiten ausführen, bei denen das Einsatzwerkzeug oder die Schraube verborgene Stromleitungen treffen kann. *Der Kontakt des Einsatzwerkzeugs mit einer spannungsführenden Leitung kann auch metallene Geräteteile unter Spannung setzen und zu Stromschlag führen.*

Sicherheitshinweise bei Verwendung langer Bohrer

- Betreiben Sie das Gerät nie mit höherer Drehzahl als der auf dem Bohrer angegebenen maximalen Drehzahl. *Bei höherer Drehzahl kann sich der Bohrer verbiegen, wenn er sich ohne Kontakt zum Werkstück frei dreht, was auch zu Verletzungen führen kann.*
- Beginnen Sie den Bohrvorgang immer bei niedriger Drehzahl und mit der Bohrerspitze im Kontakt zum Werkstück. *Bei höherer Drehzahl kann sich der Bohrer verbiegen, wenn er sich ohne Kontakt zum Werkstück frei dreht, was auch zu Verletzungen führen kann.*
- Üben Sie den Druck nur in einer Linie mit dem Bohrer aus, vermeiden Sie jedoch übermäßige Kraftanwendung. *Bohrer können sich verbiegen und dabei brechen, was zu Kontrollverlust und Verletzungen führen kann.*

Zusätzliche Sicherheitshinweise für Akku-Bohrmaschinen

- Sichern Sie das Werkstück mit Spannvorrichtungen oder einem Schraubstock.
- Halten Sie das Elektrowerkzeug beim Festziehen oder Lösen von Schrauben gut fest, da kurzfristig hohe Reaktionsmomente auftreten können.
- Schalten Sie das Elektrowerkzeug sofort aus, wenn das Einsatzwerkzeug blockiert. Seien Sie auf hohe Reaktionsmomente gefasst, die einen Rückschlag verursachen.
- Stellen Sie bei Arbeiten am Gerät, für den Transport oder die Lagerung den Drehrichtungsumschalter in die Mittelposition (Arretieren). Dadurch wird unbeabsichtigtes Einschalten des Elektrowerkzeugs verhindert.
- Warten Sie, bis das Elektrowerkzeug zum Stillstand gekommen ist, bevor Sie es ablegen.

Sicherheitshinweise für akkubetriebene Elektrowerkzeuge

- a) Vergewissern Sie sich, dass das Werkzeug ausgeschaltet ist, bevor Sie den Akku einsetzen. Das Einsetzen eines Akkus in ein eingeschaltetes Werkzeug kann zu Unfällen führen.
- b) Laden Sie die Akkus nur in Innenräumen auf, da das Ladegerät lediglich zur Verwendung im Innenbereich vorgesehen ist. Stromschlaggefahr.
- c) Ziehen Sie vor der Reinigung des Ladegeräts den Netzstecker, um die Stromschlaggefahr zu verringern.
- d) Setzen Sie den Akku nicht längere Zeit starker Sonneneinstrahlung aus und legen Sie ihn nicht auf Heizkörpern ab. Hitze schadet dem Akku und kann zu Explosion führen.
- e) Lassen Sie einen heißen Akku vor dem Aufladen abkühlen.
- f) Öffnen Sie den Akku nicht, und vermeiden Sie mechanische Schäden am Akku. Es besteht Kurzschlussgefahr, und es können Dämpfe auftreten, die die Atemwege reizen. Führen Sie Frischluft zu und suchen Sie bei Beschwerden einen Arzt auf.
- g) Verwenden Sie keine nicht aufladbaren Batterien. Dadurch kann das Gerät beschädigt werden.
- h) Empfohlene Umgebungstemperatur beim Laden von Akkus: 4 °C bis 40 °C.
- i) Empfohlene Umgebungstemperatur für die Lagerung des Elektrowerkzeugs und des Akkus: 0 °C bis 50 °C.
- j) Empfohlene Umgebungstemperatur für die Verwendung des Elektrowerkzeugs und des Akkus: 4 °C bis 40 °C.
- k) Nehmen Sie vor der Lagerung den Akku aus dem Gerät.
- l) Aus dem Akku austretende Elektrolytflüssigkeit kann zu Hautreizungen und Schäden an der Kleidung oder anderen Gegenständen führen. Bei Kontakt des Elektrolyten mit Haut oder Kleidung gründlich mit sauberem Wasser abspülen. Wenn die Elektrolytflüssigkeit in die Augen gelangt, reiben Sie die Augen nicht, sondern spülen Sie sie unverzüglich mit reichlich sauberem Wasser, wie beispielsweise Leitungswasser, aus und suchen Sie sofort einen Arzt auf.
- m) Öffnen oder verändern Sie den Akku nicht. Dies kann zu einem Kurzschluss zwischen Zellen oder zwischen der Zelle und ihrer Verkabelung führen und die Schutzvorrichtung des Akkus außer Kraft setzen. Es kann zum Austritt von Flüssigkeit aus dem Akku, zu Überhitzung, Explosion oder Brand einer Zelle oder des Akkus kommen.
- n) Vermeiden Sie eine unbeabsichtigte Überbrückung des Akkus durch Metallgegenstände wie Drähte, Werkzeuge, Ketten oder Büroklammern. Ein Kurzschluss kann hohe Stromstärke, Austritt von Elektrolyt, Erwärmung der Zellen oder des Akkus, Explosion und Brand zur Folge haben.
- o) Halten Sie den Akku von Feuer oder Hitze fern. Sein Gehäuse kann schmelzen und Gas kann entweichen. Dadurch wird seine Schutzvorrichtung beschädigt,

- es kann Flüssigkeit austreten, und der Akku kann explodieren oder brennen.
- p) Der Akku darf nicht mit Wasser in Berührung kommen oder nass werden. Es kann zu einem Kurzschluss kommen, und der Akku kann sich überhitzen, rosten oder seine Funktion verlieren.
 - q) Setzen Sie den Akku keinen mechanischen Einwirkungen aus, zum Beispiel durch Fallenlassen, Werfen oder Zerschlagen. Dies kann zum Austritt von Elektrolytflüssigkeit, zu Zellen- und Akkuerwärmung, Explosion oder Brand führen.
 - r) Schließen Sie den Akku nicht direkt an eine Stromquelle wie einen Zigarettenanzünder oder eine Autobatterie an. Dadurch kann ein übermäßiger Stromfluss mit hoher Spannung entstehen, und es kann Elektrolytflüssigkeit austreten, und eine Zelle oder der Akku kann sich erwärmen, explodieren oder brennen.

Sicherheitshinweise für Ladegeräte

Siehe Anleitung des Ladegeräts.

Restrisiken

Auch wenn dieses Produkt im Einklang mit allen Sicherheitsanforderungen betrieben und gehandhabt wird, besteht weiterhin die Gefahr von Verletzungen und Sachschäden. Aufgrund der Bauart dieses Werkzeugs können folgende Gefahren auftreten:

- a) Kurzschlussgefahr durch in das Gehäuse eindringende Flüssigkeiten. Tauchen Sie das Produkt oder sein Zubehör nicht ins Wasser. Achten Sie darauf, dass kein Wasser und keine anderen Flüssigkeiten in das Gehäuse gelangen.
- b) Das Einsatzwerkzeug kann nach der Arbeit heiß sein. Verbrennungsgefahr bei Berührung des Einsatzwerkzeugs. Fassen Sie das Einsatzwerkzeug nicht mit der bloßen Hand an. Tragen Sie Schutzhandschuhe!
- c) Der während des Betriebs erzeugte schädliche / giftige Staub gefährdet die Gesundheit des Bedieners und umstehender Personen. Tragen Sie eine Schutzbrille und eine Staubmaske.
- d) Halten Sie ausreichenden Abstand von Wärmequellen.
- e) Dieses Gerät ist kein Spielzeug und gehört nicht in Kinderhände.



Im Betrieb erzeugt das Produkt ein elektromagnetisches Feld, das unter bestimmten Umständen die Funktion aktiver oder passiver Implantate beeinträchtigen kann. Um die Gefahr schwerwiegender oder tödlicher Verletzungen zu verringern, empfehlen wir Personen mit Implantaten, vor der

Arbeit mit dem Elektrowerkzeug ihren Arzt und den Hersteller des Implantats zu Rate zu ziehen.

Vorbereitung

Auspacken

- Packen Sie alle Teile aus, und legen Sie sie auf eine ebene Fläche.
- Vergewissern Sie sich, dass die Lieferung vollständig und unbeschädigt ist. Falls Teile fehlen oder Schäden aufweisen, benutzen Sie das Produkt nicht, sondern wenden Sie sich an Ihren Händler oder an den Kundendienst. Verwenden Sie das Elektrowerkzeug nicht, wenn Teile fehlen oder defekt sind. Die betreffenden Teile müssen erst nachbestellt oder ersetzt werden. Die Verwendung eines unvollständigen oder beschädigten Produkts kann zu Verletzungen und Sachschäden führen.
- Achten Sie darauf, dass alle für die Montage und den Betrieb erforderlichen Zubehörteile und Werkzeuge zur Verfügung stehen.

Akku aufladen (Abb. 2)

Siehe Anleitung des Ladegeräts.

Akku einsetzen / herausnehmen (Abb. 3 & 4)



Bevor irgendwelche Einstellungen vorgenommen werden, sicherstellen, dass das Werkzeug ausgeschaltet ist oder der Akku entnommen wurde.

Unfall- und Verletzungsgefahr!

Durch unbeabsichtigtes Betätigen des Ein-/Ausschalters am Elektrowerkzeug besteht Unfall- und Verletzungsgefahr beim Einsetzen und Entnehmen des Akkus.

-- Berühren Sie nicht den Ein-/Ausschalter am Elektrowerkzeug, während Sie den Akku einsetzen oder entnehmen.

Akku einsetzen. (Abb. 3)

Das Werkzeug in einer und den Akku in der anderen Hand halten.

1. Stellen Sie den Drehrichtungsumschalter **4** in die Mittelposition (Arretieren).
2. Schieben Sie den Akku **8** in die Akkuaufnahme **15** des Elektrowerkzeugs.

Beachten Sie beim Einschieben, dass die Kontakte am Elektrowerkzeug in die vorgesehenen Kontaktrillen am Akku laufen und dass die seitlichen Führungen am Akku in die vorgesehenen Nuten greifen.

3. Stellen Sie sicher, dass die Verriegelung an der Akkurückseite hör- und spürbar einrastet und der Akku gesichert ist.

Akku entnehmen (Abb. 4)

1. Drücken Sie die Entriegelungstaste **14** am Akku **8**.
2. Ziehen Sie den Akku in Richtung der Entriegelungstaste aus dem Elektrowerkzeug oder aus dem Ladegerät.

Akku-Ladezustand prüfen (Abb. 5)

Siehe Anleitung des Akkus.

Werkzeugwechsel (Abb. 6-7)




Vor allen Arbeiten das Gerät ausschalten und der Akku entnehmen.

Das Gerät ist mit einer vollautomatischen Spindelarretierung ausgestattet. Wenn das Werkzeug stillsteht, wird der Motorantrieb verriegelt, so dass das Schnellspannbohrfutter geöffnet werden kann. Zum Entfernen oder Einsetzen von Werkzeugen gehen Sie wie folgt vor:

1. Stellen Sie den Drehrichtungsumschalter **4** in die Mittelposition (Arretieren).
2. Öffnen Sie das Schnellspannbohrfutter **1** durch Drehen gegen den Uhrzeigersinn.
3. Nehmen Sie das Bohrerbit aus dem Bohrfutter, falls erforderlich.
4. Setzen Sie das passende Bohrer- oder Schrauberbit in das Bohrfutter (1) ein.
5. Drehen Sie das Schnellspannbohrfutter **1** im Uhrzeigersinn zu.

Drehmomentvorwahl / Bohreinstellung (Abb. 8)

Mit der Drehmomentvorwahl können Sie das gewünschte optimale Drehmoment auswählen.

- Wählen Sie ein niedriges Drehmoment für leichtgängige Schrauben oder weiche Materialien.
- Wählen Sie ein hohes Drehmoment für schwergängige Schrauben und harte Materialien sowie zum Lockern von Schrauben.
- Zum Bohren wählen Sie die durch das Symbol  angegebene Bohreinstellung.

HINWEIS!

Verwenden Sie zum Eindrehen oder Lösen von Schrauben nie die Bohreinstellung.

Zweistufige Gangwahl (Abb. 9)

Hinweis: Betätigen Sie den Gangwahlschalter nur bei Stillstand des Elektrowerkzeugs, da sonst das Gerät beschädigt werden kann!

1. Schieben Sie den Gangwahlschalter **3** in die gewünschte Position.
2. Gang 1: Drehzahl bis zu 400 min⁻¹, für alle Schraubenwendungen geeignet.
3. Gang 2: Drehzahl bis zu 1500 min⁻¹, zum Bohren und Schlagbohren.

Die Gürtelspange montieren (Abb. 12)

Optional kann die im Lieferumfang des Geräts enthaltene Gürtelspange montiert werden.

- Stellen Sie den Drehrichtungsumschalter **4** in die Mittelposition (Arretieren).
- Lockern Sie die Schraube an der Halterung **7** für die Gürtelspange.
- Befestigen Sie die Gürtelspange **18** mit der Schraube an der Gürtelspangenhalterung **7**.

Mit dem Gerät arbeiten

Tipps und Hinweise zur Handhabung der Akku-Bohrmaschine

Allgemeine Informationen

- Überprüfen Sie vor jeder Anwendung den ordnungsgemäßen Sitz des Einsatzwerkzeugs im Schnellspannbohrfutter. Das Werkzeug muss fest verriegelt und im Bohrfutter zentriert sein.
- Auf den Schrauberbits sind deren Größe und Form angegeben. Falls Sie nicht sicher sind, überprüfen Sie, ob das Bit ohne Spiel im Schnellspannbohrfutter festgezogen werden kann.
- Die Mittelstellung des Drehrichtungsumschalters (Arretieren) ist für Arbeitspausen oder Werkzeugwechsel bestimmt.

Schrauben

- In weiches Holz können Schrauben ohne Vorbohren eingedreht werden.
- Für Hartholz oder größere Schrauben ist das Vorbohren empfohlen.
- Bei Verwendung von Senkkopfschrauben sollte die Bohrung zuvor angesenkt werden.
- Vor allem kleinere Schrauben und Bits können beschädigt werden, wenn für das Werkzeug ein übermäßiges Drehmoment und / oder eine zu hohe Drehzahl gewählt wird.

Bohren im Allgemeinen

- Legen Sie beim Bohren regelmäßige kurze Pausen ein und nehmen Sie dabei den Bohrer aus der Bohrung, damit er abkühlen kann.
- Sichern Sie das Werkstück mit Spannvorrichtungen oder einem Schraubstock.
- Wählen Sie den Drehzahlbereich je nach Materialeigenschaften und nach Größe des Bohrers:
- Hohe Drehzahl für kleine Bohrdurchmesser oder weiches Material
- Niedrige Drehzahl für große Bohrdurchmesser oder hartes Material
- Verwenden Sie eine geeignete Hilfestellung, um die vorgesehene Lage der Bohrung anzureißen.
- Wählen Sie eine niedrige Drehzahl zum Anbohren.

Bohren in Metall

- Verwenden Sie geeignete Metallbohrer (z. B. Bohrer aus Hochgeschwindigkeitsstahl (HSS)).
- Nehmen Sie für größere Bohrdurchmesser einen kleineren Bohrer zum Vorbohren.
- Können Sie die Markierte Bohrstelle mit einem Körner an damit der Metallbohrer besser angesetzt werden kann.
- Um optimale Ergebnisse zu erzielen, sollte der Bohrer mit einem geeigneten Schmiermittel gekühlt werden.
- Metallbohrer können auch zum Bohren in Kunststoff verwendet werden.

Bohren in Holz

- Verwenden Sie für Holz geeignete Bohrer.
- Legen Sie ein Stück Holz unter das Werkstück oder bohren Sie von beiden Seiten, damit sich das Holz beim Durchbohren nicht spaltet.
- Verwenden Sie einen Holzbohrer mit Zentrierspitze. Nehmen Sie für tiefe Bohrungen einen Stangenbohrer und für große Durchmesser einen Forstnerbohrer.

Auswahl der Drehrichtung (Abb. 10)

HINWEIS

Ändern Sie die Drehrichtung nur bei Stillstand des Elektrowerkzeugs, da das Gerät sonst beschädigt werden kann!

Die Drehrichtung des Motors kann mit dem Drehrichtungsumschalter **4** geändert werden.

1. Drücken Sie den Drehrichtungsumschalter **4** bis zum Anschlag auf die Seite durch, in die sich der Motor drehen soll.



Eindrehen

Herausdrehen

2. Führen Sie einen kurzen Probelauf durch, um sich zu vergewissern, dass die zur beabsichtigten Anwendung passende Drehrichtung eingestellt ist. Falsche Drehrichtung kann das Werkzeug und / oder das Werkstück beschädigen.
3. Stellen Sie den Drehrichtungsumschalter **4** auf die Mitte (Arretieren), um den Ein-/Ausschalter **5** zu blockieren, falls erforderlich.

Ein- und Ausschalten (Abb. 11)



WARNUNG!

Setzen Sie den Akku in die Säge ein und stellen Sie sicher, dass er richtig sitzt.

Das Gerät verfügt über eine stufenlose Drehzahlregelung. Je weiter der Ein-/Ausschalter **5** gedrückt wird, desto höher die Drehzahl.

1. Überprüfen Sie, ob das Einsatzwerkzeug und die Drehmomentvorwahl für die beabsichtigte Anwendung geeignet sind.
2. Vergewissern Sie sich, dass das Werkstück gesichert und die Arbeitsfläche entsprechend vorbereitet ist.

Einschalten:

3. Drücken Sie zum Schrauben oder Bohren den Ein-/Ausschalter **5** und halten Sie ihn gedrückt.
4. Die LED-Arbeitslampe **16** leuchtet.

Ausschalten:

- Zum Ausschalten der Maschine lassen Sie den Ein-/Aus-Trigger-Schalter **5** los.

LED-Arbeitsleuchte

Die LED-Arbeitsleuchte **16** der für die Ausleuchtung des Arbeitsbereichs sorgt um diesen genau zu überprüfen, wird eingeschaltet mit den Ein-/Aus-Trigger-Schalter **5**. Sie leuchtet auch während des Arbeitsbetriebs.

Wenn der LED-Arbeitsleuchte nicht funktioniert, wenden Sie sich an das Servicecenter, um ihn zu reparieren.



Nicht direkt in den Lichtstrahl sehen.

Niemals den Strahl auf eine Person oder einen anderen Gegenstand richten, der nicht das Werkstück ist.

Den Strahl nicht absichtlich auf Personen richten und sicherstellen dass er nicht länger als 0,25 s auf das Auge einer Person ausgerichtet wird.

Reinigung und Wartung



Vor allen Arbeiten am Gerät der Akku entnehmen.

Reinigung

- Halten Sie die Lüftungsschlitze des Geräts von Staub und Schmutz frei um eine Überhitzung des Motors zu vermeiden.
- Das Gehäuse des Geräts regelmäßig mit einem weichen Tuch reinigen, möglichst nach jedem Einsatz.
- Wenn der Schmutz nicht abgeht, verwenden Sie bitte ein mit Seifenwasser befeuchtetes weiches Tuch.
- Entfernen Sie Bohrstaub und gegebenenfalls Holzspäne aus dem Schnellspanbohrfutter.
- Halten Sie die Anschlüsse am Gerät und am Ladegerät sauber.



Verwenden Sie nie Lösungsmittel wie Benzin, Alkohol, Ammoniakwasser usw. Diese Lösungsmittel könnten die Kunststoffteile beschädigen.

Schmierung

Das Gerät braucht nach der Reinigung nicht geschmiert zu werden.

Technische Daten

| | |
|--|--|
| Model | XYZ585 |
| Aldi Artikelnummer | 804525 |
| Nennspannung DC | 20 V D.C |
| Umdrehungsgeschwindigkeit | 0-400 U/min 0-1500 U/min |
| Drehmomenteinstellung | 25+1 |
| Bohrfutteraufnahme | Max. 13 mm |
| Max. Bohrdurchmesser | Holz 30 mm Metall 13 mm |
| Max. Drehmoment | 45 Nm |
| Gewicht (ohne Akku und ohne Ladegerät) | 1.7 kg |
| Umgebungstemperatur | 4 – 40 °C |

Geräusch-/Vibrationsinformation

Geräuschemission

Gemessen gemäß DIN EN 62841-1 und DIN EN 62841-2-1.



Gesundheitsgefahr!

Das Geräusch am Arbeitsplatz kann 85 dB(A) überschreiten, in diesem Fall sind Schutzmaßnahmen für den Benutzer erforderlich (geeigneten Gehörschutz tragen).

Das Arbeiten ohne Gehörschutz oder Schutzkleidung kann zu Gesundheitsschäden führen.

- Tragen Sie bei der Arbeit einen Gehörschutz und angemessene Schutzkleidung.

| | |
|---------------------------------|------------|
| Schalldruckpegel - L_{pA} | 72.6 dB(A) |
| Schallleistungspegel - L_{WA} | 83.6 dB(A) |
| Unsicherheit - K | 5 dB |

Schwingungswerte

| | |
|-------------------|----------------------|
| Vibration - a_h | 6.7 m/s ² |
| Unsicherheit - K | 1,5 m/s ² |

Der angegebene Schwingungsgesamtwert und die angegebenen Geräuschemissionswerte sind nach einem genormten Prüfverfahren (EN62841-1/EN62841-2-1) gemessen worden und können zum Vergleich eines Elektrowerkzeugs mit einem anderen verwendet werden. Sie können auch zu einer vorläufigen Einschätzung der Belastung verwendet werden.



Die Schwingungs- und Geräuschemissionen können während der tatsächlichen Benutzung des Elektrowerkzeugs von den Angabewerten abweichen, abhängig von der Art und Weise, in der das Elektrowerkzeug verwendet wird, insbesondere, welche Art von Werkstück bearbeitet wird.

Es ist notwendig, Sicherheitsmaßnahmen zum Schutz des Bedieners festzulegen, die auf einer Abschätzung der Schwingungsbelastung während der tatsächlichen Benutzungsbedingungen beruhen (hierbei sind alle Anteile des Betriebszyklus zu berücksichtigen, beispielsweise Zeiten, in denen das Elektrowerkzeug abgeschaltet ist, und solche, in denen es zwar eingeschaltet ist, aber ohne Belastung läuft).

Versuchen Sie, die Belastung durch Vibrationen und Geräusche so gering wie möglich zu halten. Beispielhafte Maßnahmen zur Verringerung der Vibrationsbelastung sind das Tragen von Handschuhen beim Gebrauch des Werkzeugs, die Begrenzung der Arbeitszeit und der Einsatz von Zubehören in gutem Zustand.

ACHTUNG!

Je nach Art der Anwendung bzw. der Benutzungsbedingungen, müssen zum Schutz des Anwenders folgende Sicherheitsmaßnahmen beachtet werden:

- Versuchen Sie die Vibration so gut wie möglich zu vermeiden.
- Verwenden Sie nur einwandfreies Zubehör.
- Verwenden Sie vibrationsgedämpfte Handschuhe, wenn Sie das Gerät benutzen.
- Pflegen und warten Sie das Gerät entsprechend dieser Bedienungsanleitung.
- Vermeiden Sie es, das Gerät bei einer Temperatur von unter 4 °C zu verwenden.
- Planen Sie Ihre Arbeitsschritte so, dass Sie stark vibrierende Werkzeuge nicht über mehrere Tage hinweg benutzen müssen.

Störungsbehebung



Führen Sie nur die in dieser Anleitung beschriebenen Schritte durch. Alle weitergehenden Prüfungen, Wartungs- und Reparaturarbeiten müssen von einem zugelassenen Kundendienst oder einem ähnlich qualifizierten Fachmann vorgenommen werden, wenn Sie das Problem nicht selbst lösen können. Vermutete Fehlfunktionen haben oft Ursachen, die der Benutzer selbst beheben kann. Prüfen Sie daher das Gerät zunächst unter Zuhilfenahme dieses Abschnitts. In den meisten Fällen lässt sich das Problem schnell lösen.

| Problem | Mögliche Ursache | Maßnahme |
|--|---|--|
| Werkzeug startet nicht | Akku entladen | Akku aufladen |
| | Akku nicht eingesetzt | Akku einsetzen |
| | Ein-/Ausschalter defekt | Gerät zur Reparatur an den Kundendienst senden |
| | Akkuklemmen verschmutzt | Schmutz entfernen |
| Bohrer dringt nicht / kaum in das Material ein | Falsche Drehmomenteinstellung | Richtiges Drehmoment auswählen (Einstellung „Bohren“) |
| | Drehzahleinstellung | Drehzahl erhöhen |
| | Falscher Bohrer | Geeigneten Bohrer einsetzen |
| | Falsche Drehrichtung | Überprüfen und Rechtslauf einstellen |
| | Ungeeignete Materialeigenschaften | Materialien überprüfen und sich vergewissern, dass diese für Bohrer geeignet sind |
| Ein-/Ausschalter kann nicht gedrückt werden | Drehrichtungsumschalter steht in der Mittelposition | Stellung des Drehrichtungsumschalters überprüfen und auf gewünschte Drehrichtung schieben, um das Werkzeug zu entriegeln |
| | Ein-/Ausschalter defekt | Gerät zur Reparatur an den Kundendienst senden |

HINWEIS

Falls Ihr Gerät nach diesen Prüfungen nicht ordnungsgemäß funktioniert, wenden Sie sich bitte an den Kundendienst.

Kundendienst

- Beschädigte Schalter müssen von unserer Kundendienstwerkstatt ersetzt werden.

Lagerung

Vor der Aufbewahrung des Geräts sind folgende Punkte zu beachten:

- Blockieren Sie das Gerät, indem Sie den Drehrichtungsumschalter in die Mittelposition (Arretieren) stellen.
- Ziehen Sie das Netzkabel des Ladegeräts am Netzstecker aus der Steckdose, nicht am Kabel selbst.
- Lassen Sie das Gerät abkühlen.
- Nehmen Sie den Akku aus dem Gerät.
- Nehmen Sie das Einsatzwerkzeug aus dem Spannfutter.
- Das gesamte Gerät und das Zubehör müssen gründlich trocken gereinigt werden wie beschrieben unten Reinigung und Wartung.
- Bewahren Sie die Maschine immer außerhalb der Reichweite von Kindern und aufrecht in einem trockenen, frostgeschützten und gut belüfteten Bereich auf.
- Das eingelagerte Gerät vor Sonneneinstrahlung schützen, nach Möglichkeit in abgedunkelten Bereichen aufstellen.
- Das Gerät nicht in Säcke bzw. Planen aus Nylon oder Kunststoff einschlagen, weil sich dort Feuchtigkeit ausbilden kann.

Alle Teile müssen vor dem Aufbewahren vollkommen trocken sein.

- Lagern Sie keine vollständig entladenen Li-Ionen-Akkus. Die Lagerung eines entladenen Akkus kann zu Tiefentladung führen und den Akku beschädigen.
- Kontrollieren Sie den Ladezustand des Akkus regelmäßig, soll der Akku für eine längere Zeit gelagert werden.
- Der optimale Ladezustand liegt zwischen 50 % und 80 % seiner Kapazität.

Transport

- Blockieren Sie das Gerät, indem Sie den Drehrichtungsumschalter in die Mittelposition (Arretieren) stellen.
- Ziehen Sie das Netzkabel des Ladegeräts am Netzstecker aus der Steckdose, nicht am Kabel selbst.
- Lassen Sie das Gerät abkühlen.
- Nehmen Sie den Akku aus dem Gerät.
- Nehmen Sie das Einsatzwerkzeug aus dem Spannfutter.
- Schützen Sie das Produkt vor Stößen oder starken Schwingungen, die beim Transport in Fahrzeugen auftreten können.

Garantie

- Siehe Garantiekarte anbei.

Umwelt

Maschine und Batterie sind getrennt zu entsorgen.

Maschine entsorgen

(Anwendbar in der Europäischen Union und anderen europäischen Staaten mit Systemen zur getrennten Sammlung von Wertstoffen)



Werfen Sie Ihr Gerät nach der Nutzungsdauer nicht einfach in den Mülleimer, sondern entsorgen Sie es auf umweltfreundliche Weise. Die Altteile des Geräts dürfen nicht in den normalen Hausmüll gegeben werden, sondern Sie müssen diese in zugelassenen Anlagen umweltgerecht durch Recycling entsorgen lassen. Bitte erkundigen Sie sich bei der örtlichen Behörde oder beim Vertragshändler über das Recycling.

Verpackung entsorgen



Entsorgen Sie die Verpackung sortenrein.
Geben Sie Pappe und Karton zum Altpapier, Folien in die Wertstoffsammlung.

Akku entsorgen

Siehe Anleitung des Akkus.

Konformitätserklärung



Hiermit erklären wir, **VARO – Vic Van Rompuy N.V.**, Joseph Van Instraat 9, B-2500 Lier, Belgien, in alleiniger Verantwortung, dass das nachfolgend bezeichnete Gerät

Bezeichnung des Geräts: 20 V Akku-Bohrmaschine
Marke: FERREX®
Modell-Nr.: XYZ585

den grundlegenden Anforderungen und anderen einschlägigen Bestimmungen der entsprechenden EU-Richtlinien auf der Grundlage der harmonisierten EU-Normen entspricht. Bei einer nicht mit uns abgestimmten Änderung des Geräts verliert diese Erklärung ihre Gültigkeit.

EU-Richtlinien (einschließlich ihrer etwaigen Änderungen, bis zum Datum der Unterschrift):

2011/65/EU
2006/42/EG
2014/30/EU

Harmonisierte EU-Normen (einschließlich ihrer etwaigen Änderungen, bis zum Datum der Unterschrift):

EN62841-1 : 2015
EN62841-2-1 : 2018
EN55014-1 : 2017
EN55014-2 : 2015

Halter der Technischen Dokumentation:

Philippe Vankerkhove, VARO – Vic. Van Rompuy N.V.

Der Unterzeichner handelt im Namen der Geschäftsführung des Unternehmens,

Philippe Vankerkhove
Zulassungsabteilung – Compliance Manager
30/09/2020



VERTRIEBEN DURCH:

VARO - VIC. VAN ROMPUY NV,
JOSEPH VAN INSTRAAAT 9
2500 LIER
BELGIUM

KUNDENDIENST

804525



+0800 3 292 92 92



service.at@varo.com

MODELL:

XYZ585 HO 2021

05/2021

3
JAHRE
GARANTIE