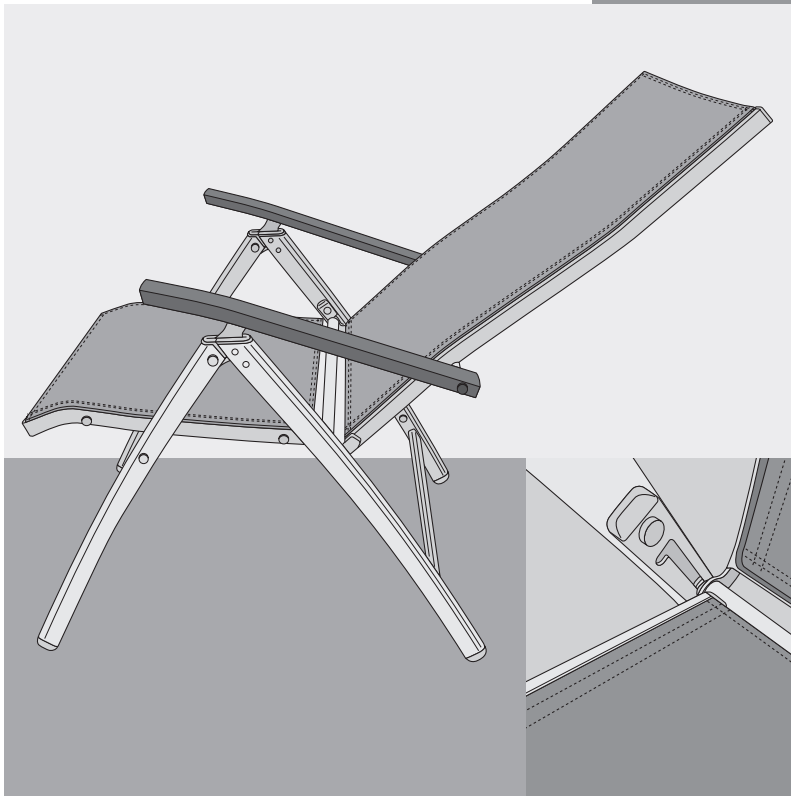




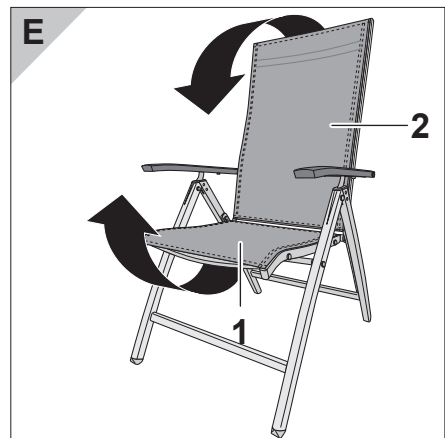
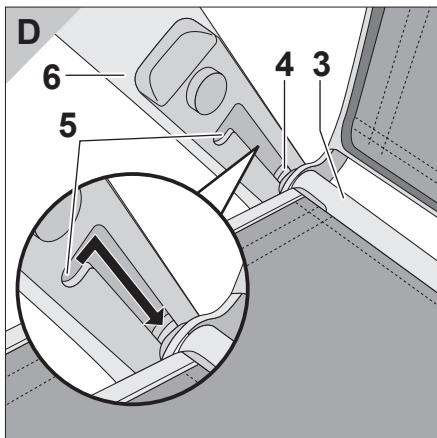
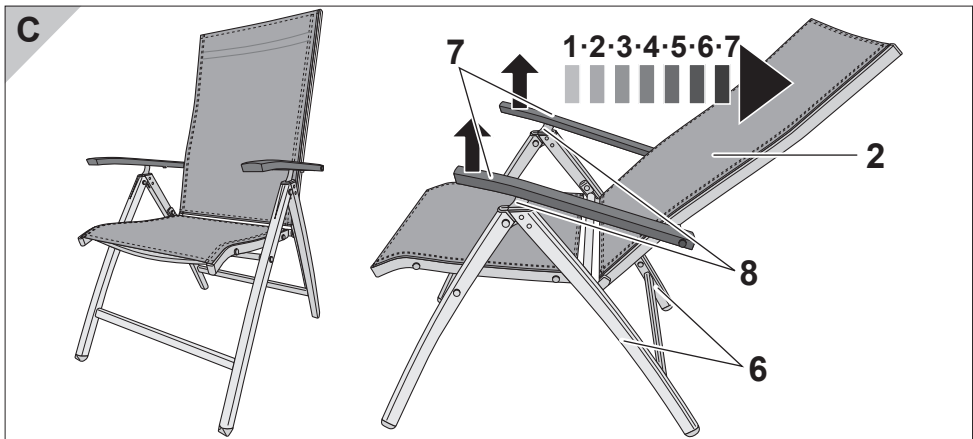
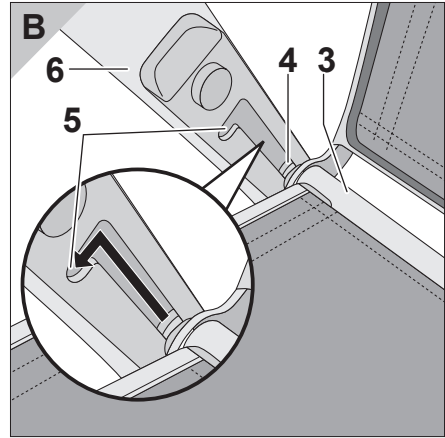
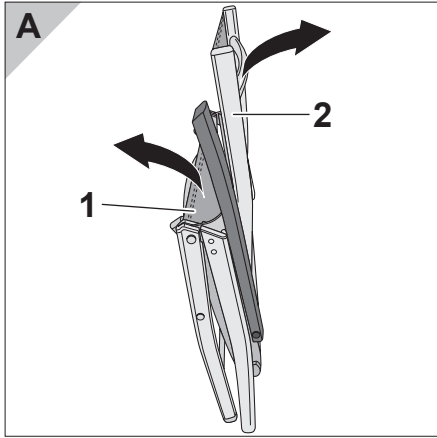
# Aluminium-Klappsessel

## Gebrauchsanleitung



Anl.-Nr.: 197876 20200306







DE

# WICHTIG: FÜR SPÄTERE BEZUGNAHME AUFBEWAH- REN: SORGFÄLTIG LESEN.

## Aluminium-Klapp- sessel – Gebrauchsanleitung



Lesen Sie diese Anleitung, insbesondere die Sicherheitshinweise, vollständig und sorgfältig durch. Die Nichtbeachtung dieser Anweisung kann zu Verletzungen oder Schäden am Sessel führen. Bewahren Sie die Gebrauchsanleitung zum späteren Nachschlagen oder für die Weitergabe an Dritte auf.

## Ihre Sicherheit



Bitte beachten Sie die folgenden Sicherheitshinweise. Für Schäden infolge von Nichtbeachtung haftet der Hersteller nicht. Unsachgemäße Bedienung und Handhabung kann zu Verletzungen führen. Prüfen Sie den Sessel regel-

mäßig auf Beschädigungen. Benutzen Sie den Sessel nicht mehr, wenn Beschädigungen des Rahmens oder der Bespannung auftreten. Beschädigte Bauteile können Ihre Sicherheit und die Lebensdauer des Sessels beeinträchtigen. Tauschen Sie deshalb beschädigte Bauteile sofort. Wenden Sie sich dazu an Ihren Händler. Kinder dürfen nicht mit der Verpackungsfolie spielen. Sie können sich darin verfangen und daran ersticken. Halten Sie Kinder von kleinen Montageteilen fern. Kinder können diese verschlucken. Lehnen Sie sich nicht an die Rückenlehne an, während Sie den Neigungswinkel verstellen. Durch ruckartige Bewegungen der Rückenlehne können Sie das Gleichge-



DE

wicht verlieren. Beim Einrasten der Armlehnen in die Feststeller kann es zu Quetschungen kommen.

Führen Sie keine unsachgemäßen Reparaturen und bauliche Veränderungen (Demontage von Originalteilen, Anbau von nicht vorgeschriebenen Teilen usw.) am Sessel durch, es können dadurch Gefahren für den Benutzer entstehen.

Stellen Sie sich nicht auf den Sessel.

Benutzen Sie den Sessel nur auf ebenen Flächen.

Überschreiten Sie das maximale Nutzergewicht nicht (siehe „Technische Daten“).

Benutzen Sie zur Reinigung keine scheuernden, ätzenden, lösungsmittel-, bleichmittel- oder säurehaltige Reinigungsmittel.

Benutzen Sie zur Reinigung keine scharfen, kratzenden oder harten Gegenstände wie z. B. Drahtschwämme oder -bürsten.

## Verwendungszweck

Der Sessel ist ausschließlich als Sitzmöbel für den Innen- und Außenbereich konzipiert. Er ist nur für den Privatgebrauch / privaten Wohnbereich bestimmt und darf nicht gewerblich genutzt werden.

Der Sessel darf nicht als Steighilfe wie z. B. als Trittleiterersatz verwendet werden. Der Sessel darf nur bei sicherem Stand auf ebener Fläche benutzt werden. Verwenden Sie den Sessel nur wie in der Gebrauchsanleitung beschrieben. Jede andere Verwendung kann zu Sach- oder sogar Personenschäden führen. Der Hersteller oder Händler übernimmt keine Haftung für Schäden, die durch nicht bestimmungsgemäßen Gebrauch entstanden sind.

## Sessel aufklappen

1. Sessel an Sitzfläche **1** und Rückenlehne **2** auseinanderziehen (siehe Bild **A**).
2. Hintere Querstange **3** der Sitzfläche **1** auf beiden





Seiten mit der Führungsrolle **4** in die Rasten **5** der Gelenkverbindung **6** einrasten (siehe Bild **B**).

3. Rückenlehne **2** mithilfe der Armlehnen **7** in die gewünschte Position bringen und in die Feststeller **8** oben in den Gelenkverbindungen **6** einrasten (siehe Bild **C**).

## Neigungswinkel der Rückenlehne verändern

(siehe Bild **C**)

Sie können die Rückenlehne auf insgesamt 7 verschiedene Positionen einstellen.

### Bitte beachten!

- Lehnen Sie sich nicht an die Rückenlehne an, während Sie den Neigungswinkel verstellen. Durch ruckartige Bewegungen der Rückenlehne können Sie das Gleichgewicht verlieren. Beim Einrasten der Armlehnen in die Feststeller kann es zu Quetschungen kommen.

1. Armlehnen **7** aus den Feststellern **8** ausklinken.
2. Armlehnen **7** an der gewünschten Position der Rückenlehne **2** wieder in die Feststeller **8** einrasten lassen.

## Sessel zuklappen

1. Armlehnen **7** aus den Feststellern **8** ausklinken (siehe Bild **C**).
2. Führungsrollen **4** der hinteren Querstange **3** der Sitzfläche **1** auf beiden aus der Gelenkverbindung **6** ausklinken (siehe Bild **D**).
3. Sessel an Sitzfläche **1** und Rückenlehne **2** zuklappen (siehe Bild **E**).

## Pflege + Lagerung

### Sessel pflegen

Wir empfehlen Ihnen, das beschichtete Aluminiumgestell zum Schutz halbjährlich mit Autowachs zu behandeln. Diese Behandlung verlängert die Lebensdauer der Beschichtung und erleichtert das Lösen von Schmutz und Ansatz.



DE

Prüfen Sie regelmäßig die Verschraubung, und ziehen Sie sie nötigenfalls nach.

### **Sessel reinigen**

Aluminium ist ein vollständig wetterfestes Material. Doch können sich aufgrund von Witterungseinflüssen Schmutz und Ablagerungen auf dem Material bilden.

### **Bitte beachten!**

- Wenn Sie den Sessel mit ungeeigneten Reinigungsutensilien und -mitteln reinigen, können die Oberflächen irreparabel beschädigt werden.
- Benutzen Sie zur Reinigung keine scheuernden, ätzenden, lösungsmittel-, bleichmittel- oder säurehaltige Reinigungsmittel.
- Benutzen Sie zur Reinigung keine scharfen, kratzenden oder harten Gegenstände wie z. B. Drahtschwämme oder -bürste.
  
- Verschmutzungen am Rahmen oder der Kunststoffbespannung können

Sie mit einem Tuch oder einer weichen Bürste und etwas Wasser leicht entfernen.

### **Sessel lagern**

Für die optimale Behandlung Ihres Sessels empfehlen wir Ihnen, diesen bei Regen und während der Wintersaison ins Trockene zu stellen.

Lagern Sie den Sessel über den Winter in einem trockenen Raum.

### **Garantie**

Die Garantiefrist für diesen Artikel beträgt 36 Monate. Sollten Sie während dieser Zeit einen Defekt feststellen, wenden Sie sich bitte an die angeführte Serviceadresse. Damit Ihnen schnell geholfen werden kann, bewahren Sie bitte den Kaufbeleg auf und nennen Sie den Modellnamen und die Artikelnummer.





DE

Von der Gewährleistung ausgeschlossen sind:

- Normaler Verschleiß;
- Schäden der Beschichtung, die auf normale Abnutzung zurückzuführen sind;
- Schäden durch nicht-bestimmungsgemäßen Gebrauch (z. B. gewerbliche Nutzung);
- Schäden durch bauliche Veränderungen an dem Sessel.

## Service

Liebe Kundin, lieber Kunde, obwohl wir unsere Artikel vor der Auslieferung einer eingehenden Endkontrolle unterziehen, kann es vorkommen, dass einmal ein Zubehörteil fehlt oder dass ein Teil während des Transports beschädigt wurde. Wenden Sie sich in diesem Fall an die angeführte Serviceadresse, und nennen Sie den Modellnamen und die Artikelnummer.

## Hotline

Sie erreichen uns

Mo. bis Do.:

von 8<sup>00</sup> bis 16<sup>00</sup> Uhr

Fr.:

von 8<sup>00</sup> bis 12<sup>00</sup> Uhr

unter der Telefonnummer

in Deutschland:

00800-09 34 85 67

E-Mail:

[info@zeitlos-vertrieb.de](mailto:info@zeitlos-vertrieb.de)

in der Schweiz:

0041 76 549 9108

in Österreich:

07722 63205 350

in Tschechien und der Slowakei:

00420-386-301 615

in Slowenien:

+386-82880019

in Polen:

(0660) 460 460

in Ungarn

+36-212111419

E-Mail:

[gardenservice@gmx.at](mailto:gardenservice@gmx.at)





DE

## Adresse

Sunrain Handels GmbH  
Bahnhofstr. 63  
A-4910 Ried

## Technische Daten

### Aluminium-Klappsessel

#### Material:

Gestell: Aluminium, pulverbeschichtet  
Bespannung: Kunststoffgewebe

**Bestellnummer:** **266EH011020HD**

#### Abmessungen:

ca. 59~102 (Breite) × 75 (Tiefe) × 112 (Höhe) cm

Sitzhöhe: ca. 42 cm

Gewicht: ca. 5,4 kg

Maximales Nutzergewicht: 100 kg

Alle Angaben sind Zirka-Werte. Technische Änderungen vorbehalten.

#### Entsorgung:

Der Sessel ist recycelbar. Führen Sie den Sessel am Ende der Nutzungsdauer einer sachgerechten Entsorgung zu (örtliche Sammelstelle).





GB

# IMPORTANT, RETAIN FOR FUTURE REFERENCE: READ CAREFULLY

## Aluminium folding chair – User manual



Carefully read through the complete user manual, particularly the safety instructions. Failure to heed this instruction may result in severe injury or damage to the chair. Hold on to the user manual for future reference or in order to pass it on to third parties.

## Your safety



Please observe the following safety instructions. The manufacturer is not liable for damage as the result of failure to comply.

Improper operation and handling may result in injury.

Check the chair regularly for damage.

Stop using the chair if the frame or cover is damaged.

Damaged parts could affect your safety and the service life of the chair. Therefore, immediately replace any damaged parts. Contact your vendor for this purpose. Children must not play with the packaging wrapper. They could become trapped in it and suffocate.

Keep children away from small mounting parts. Children could swallow them.

Do not lean against the backrest while adjusting the inclination angle. Jerky movements of the backrest may cause you to lose your balance. When the armrests engage into the locking devices, there is a risk of being crushed.

Do not perform any improper repairs on and structural modifications to (removal of original parts, attachment of non-spec parts etc.) the





**GB**

chair as this may pose risks to the user as a result.

Do not stand on the chair.

Only use the chair on level surfaces.

Do not exceed the maximum user weight (see “Technical data”).

Do not use any abrasive, corrosive cleaners or cleaners containing solvents, bleach or acid for cleaning.

Do not use any sharp, scouring or hard objects such as wire sponges or brushes for cleaning.

### **Intended use**

The chair is only designed for use as seating furniture in indoor and outdoor areas. It is only intended for private use/private living areas and must not be used commercially.

The chair must not be used as a climbing assist, e.g. as a substitute for a step ladder. The chair may only be used on a level surface providing it is in a stable position. Only use the chair as described in this user manual. Any oth-

er use may result in damage to property or even personal injury. The manufacturer or vendor accepts no liability for damage caused by improper use.

### **Unfolding the chair**

1. Pull the chair apart at the seat **1** and backrest **2** (see figure **A**).
2. Engage the rear cross-bar **3** of the seat **1** on both sides into the pawls **5** of the articulated joint **6** using the guide roller **4** (see figure **B**).
3. Move the backrest **2** into the desired position using the armrests **7** and engage it into the locking devices **8** in the upper part of the articulated joints **6** (see figure **C**).





GB

## Changing the inclination angle of the backrest

(see figure C)

You can adjust the backrest to 7 different positions in total.

### Please note!

– Do not lean against the backrest while adjusting the inclination angle. Jerky movements of the backrest may cause you to lose your balance. When the armrests engage into the locking devices, there is a risk of being crushed.

1. Disengage the armrests **7** from the locking devices **8**.
2. Let the armrests **7** lock back into the locking devices **8** at the desired position of the backrest **2**.

## Folding up the chair

1. Disengage the armrests **7** from the locking devices **8** (see figure C).
2. Disengage the guide rollers **4** of the rear crossbar **3** of the seat **1** from the artic-

ulated joint **6** on both sides (see figure D).

3. Fold the chair up at the seat **1** and backrest **2** (see figure E).

## Care + storage

### Maintaining the chair

We recommend to treat the coated aluminium frame with car wax every six months. This will make the coating last longer and make it easier to remove dirt and other deposits.

Check the screwed connections regularly and tighten them if necessary.

### Cleaning the chair

Aluminium is a completely weather-proof material. However, dirt and other deposits may accumulate on the material through exposure to the elements.

### Please note!

- Cleaning the chair with unsuitable cleaning utensils and agents could irreparably damage the surfaces.
- Do not use any abra-



GB

- sive, corrosive cleaners or cleaners containing solvents, bleach or acid for cleaning.
- Do not use any sharp, scouring or hard objects such as wire sponges or brushes for cleaning.
  - You can easily remove dirt on the frame or plastic cover with a cloth or a soft brush and a small amount of water.

### Storing the chair

To keep good care of your chair, we recommend storing it in a dry place when it rains and over winter. Store the chair in a dry room over winter.

### Warranty

The warranty period for this product is 36 months. If you discover a defect during this time, please contact the service address specified. To ensure that we are able to promptly assist you, please keep your sales slip and specify the model name and article number.

The warranty does not cover:

- normal wear;
- damage to the coating due to normal wear and tear;
- damage as the result of improper use (e.g. commercial use);
- damage due to structural modifications to the chair.

### Service

Dear customer,  
Although our products are subject to an in-depth final inspection prior to being shipped out, it is possible that an accessory is missing or that a part sustains damage while in transit. In such a case, please contact the service address specified and specify the model name and product number.





GB

## Hotline

You can reach us

Mon. to Thurs.:

from 8 a.m. to 4 p.m.

Fr.:

from 8 a.m. to 12 p.m.

at the following phone numbers

in Germany:

00800-09 34 85 67

e-mail:

[info@zeitlos-vertrieb.de](mailto:info@zeitlos-vertrieb.de)

in Switzerland:

0041 76 549 9108

in Austria:

07722 63205 350

in the Czech Republic and in Slovakia: 00420-386-301 615

in Slovenia:

+386-82880019

in Poland:

(0660) 460 460

in Hungary

+36-212111419

e-mail:

[gardenservice@gmx.at](mailto:gardenservice@gmx.at)

## Address

Sunrain Handels GmbH

Bahnhofstr. 63

A-4910 Ried



**GB**

## Technical data

### Aluminium folding chair

#### Material:

Frame: Aluminium, powder coated

Cover: Plastic fabric

#### Order number:

**266EH011020HD**

#### Dimensions:

approx. 59~102 (width) × 75 (depth) × 112 (height) cm

Seat height: approx. 42 cm

Weight: approx. 5.4 kg

Maximum user weight: 100 kg

All data are approximate values. Technical changes reserved.

#### Disposal:

The chair can be recycled. At the end of its usable life, make the chair available for proper disposal (local collection point).



FR

# IMPORTANT : À CONSERVER POUR UNE CONSULTATION ULTÉRIEURE : LIRE ATTENTIVEMENT.

## Fauteuil pliable d'aluminium – Mode d'emploi



Veillez lire cette notice – particulièrement les consignes de sécurité – entièrement et avec minutie. Le non-respect de cette notice peut causer des blessures ou des dommages sur le fauteuil. Conservez le mode d'emploi pour le consulter ultérieurement ou pour le donner à la personne à qui vous le cédez.

## Votre sécurité



Veillez impérativement suivre les consignes de sécurité suivantes. Le fabricant n'est en rien responsable des dommages suite à un non-respect de la notice.

Toute utilisation ou toute manipulation incorrecte peut causer des blessures.

Contrôlez régulièrement si le fauteuil n'est pas endommagé.

N'utilisez plus le fauteuil lorsque le cadre ou l'entoilage est endommagé.

Les parties endommagées peuvent mettre en danger votre sécurité et réduire la durée de vie du fauteuil. Pour cette raison, remplacez immédiatement les parties endommagées. Dans ce cas, veuillez vous adresser à votre revendeur.

Les enfants ne doivent pas jouer avec le film d'emballage. Ils peuvent également être pris dans le film de l'emballage et s'étouffer.

Éloignez les enfants des petites pièces d'assemblage.



FR

Les enfants peuvent s'étouffer.

Ne vous adossez pas au dossier pendant que vous réglez l'angle d'inclinaison. Des mouvements brusques du dossier pourraient vous faire perdre l'équilibre. Risque de contusion lorsque les accoudoirs sont encliquetés dans les fixations.

N'effectuez aucune réparation incompétente ni modification de la construction (démontage des pièces d'origine, montage de pièces non prévues etc.) sur le fauteuil, ceci pourrait représenter un danger pour l'utilisateur.

Ne vous mettez pas debout sur le fauteuil.

Utilisez le fauteuil uniquement sur des surfaces plates. Ne dépassez pas le poids d'utilisateur maxi (voir « Données techniques »).

Pour le nettoyage, n'utilisez aucun produit d'entretien abrasif, décapant, contenant des solvants, blanchissant ou contenant des acides.

Pour le nettoyage, n'utilisez

aucun objet coupant, gratant ou dur comme, p. ex. des éponger ou brosses métalliques.

## Utilisation

Le fauteuil est exclusivement conçu comme meuble d'assise pour l'intérieur et l'extérieur. Il est uniquement destiné à un usage privé / dans le domaine de l'habitat et ne doit pas être utilisé dans un but commercial.

Le fauteuil ne doit pas être utilisé comme aide pour grimper p. ex. comme escabeau. Le fauteuil ne doit être utilisé que sur une surface stable et plate. Utilisez le fauteuil uniquement comme ce qui est décrit dans ce mode d'emploi. Toute autre utilisation peut causer des dommages matériels voire même des dommages corporels. Le constructeur ou le revendeur décline toute responsabilité pour les dommages causés par une utilisation non conforme aux dispositions.







FR

## Déplier le fauteuil

1. Écarter le fauteuil au niveau de l'assise **1** et du dossier **2** (voir figure **A**).
2. Encliqueter la traverse arrière **3** de l'assise **1** des deux côtés avec le galet de guidage **4** dans les encoches **5** du raccord articulé **6** (voir figure **B**).
3. Régler le dossier **2** dans la position souhaitée à l'aide des accoudoirs **7** et l'encliqueter dans les fixations **8** en haut dans les raccords articulés **6** (voir figure **C**).

## Modifier l'angle d'inclinaison du dossier

(voir figure **C**)

Vous pouvez régler le dossier dans 7 positions différentes.

### Attention !

- Ne vous adossez pas au dossier pendant que vous réglez l'angle d'inclinaison. Des mouvements brusques du dossier pourraient vous faire perdre l'équilibre. Risque de contu-

sion lorsque les accoudoirs sont encliquetés dans les fixations.

1. Dégager les accoudoirs **7** des fixations **8**.
2. Encliqueter les accoudoirs **7** dans la position souhaitée du dossier **2** de nouveau dans les fixations **8**.

## Plier le fauteuil

1. Dégager les accoudoirs **7** des fixations **8** (voir figure **C**).
2. Dégager les galets de guidage **4** de la traverse arrière **3** de l'assise **1** des deux côtés du raccord articulé **6** (voir figure **D**).
3. Plier le fauteuil au niveau de l'assise **1** et du dossier **2** (voir figure **E**).

## Entretien + rangement

### Entretien le fauteuil

Pour le protéger, nous vous recommandons de traiter tous les six mois le châssis en aluminium traité avec de la cire à voiture. Ce traite-





FR

ment prolonge la durée de vie du revêtement et facilite l'élimination de la saleté et des dépôts.

Vérifiez régulièrement les vis et resserrez-les si nécessaire.

### **Nettoyer le fauteuil**

L'aluminium est une matière totalement résistante aux intempéries. Cependant, en raison des influences des intempéries, il peut se former de la saleté et des dépôts sur le matériel.

### **Attention !**

- Lorsque le fauteuil est nettoyé avec des ustensiles et moyens de nettoyage non appropriés, les surfaces peuvent être endommagées de manière irréparable.
- Pour le nettoyage, n'utilisez aucun produit d'entretien abrasif, décapant, contenant des solvants, blanchissant ou contenant des acides.
- Pour le nettoyage, n'utilisez aucun objet coupant,

grattant ou dur comme, p. ex. des éponger ou brosses métalliques.

- Les saletés sur le cadre ou l'entoilage en plastique peuvent être facilement éliminées avec un chiffon ou une brosse souple et un peu d'eau.

### **Ranger le fauteuil**

Pour un traitement optimal de votre fauteuil, nous vous recommandons de le mettre au sec en cas de pluie et pendant la saison d'hiver.

Pendant l'hiver, rangez le fauteuil dans un local sec.

### **Garantie**

Le délai de garantie accordé pour cet article est de 36 mois.

Si pendant cette période vous constatez un défaut, adressez-vous à l'adresse de service indiquée. Pour vous aider rapidement, veuillez conserver le ticket de caisse et nous indiquer le nom du modèle et le numéro d'article.





FR

Sont exclus de la garantie :

- Usure normale ;
- les dommages sur le revêtement sont provoqués par une utilisation normale ;
- les dommages dus à une utilisation non conforme aux prescriptions (dans un cadre commercial, par exemple) ;
- les dommages dus à des modifications de la construction sur le fauteuil.

## Service

Chère cliente, cher client,  
Bien que nous soumettions nos articles à un contrôle final détaillé avant la livraison, il se peut qu'une fois un accessoire manque ou qu'une pièce soit endommagée durant le transport. Dans ce cas, veuillez vous adresser à l'adresse de service indiquée en indiquant le nom du modèle et le numéro d'article.

## Service téléphonique

Vous nous joignez  
du lu. au je.  
le ve.

de 8 h à 16 h  
de 8 h à 12 h

au numéro de téléphone  
en Allemagne :  
e-mail :

00800-09 34 85 67  
[info@zeitlos-vertrieb.de](mailto:info@zeitlos-vertrieb.de)

en Suisse :  
en Autriche :  
en Tchéquie et en Slovaquie :  
en Slovénie :  
en Pologne :  
en Hongrie  
e-mail :

0041 76 549 9108  
07722 63205 350  
00420-386-301 615  
+386-82880019  
(0660) 460 460  
+36-212111419  
[gardenservice@gmx.at](mailto:gardenservice@gmx.at)



FR

## Adresse

Sunrain Handels GmbH  
Bahnhofstr. 63  
A-4910 Ried

## Données techniques

### Fauteuil pliable d'aluminium

#### Matière :

Châssis : aluminium, thermolaqué  
Entoilage : tissu en plastique

**Numéro de commande :** **266EH011020HD**

#### Dimensions :

env. 59~102 (largeur) × 75 (profondeur) × 112 (hauteur) cm  
Hauteur de siège : env. 42 cm  
Poids : env. 5,4 kg  
Poids d'utilisateur maxi : 100 kg

Toutes les indications sont des valeurs approximatives. Sous réserve de modifications techniques.

#### Élimination :

Le fauteuil est recyclable. À la fin de son cycle de vie, remettez le fauteuil à un centre d'élimination adéquat (centre de collecte local).





IT

# IMPORTANTE: CONSERVARE PER RIFERIMENTI FUTURI: LEGGERE ATTENTAMENTE.

## Sedia ripiegabile in alluminio – Istruzioni d'uso



Leggere attentamente e fino alla fine le presenti istruzioni, soprattutto le avvertenze di sicurezza. La non osservanza di questa raccomandazione può comportare lesioni o danni alla sedia. Conservare le istruzioni d'uso come riferimento futuro o per consegnarle a terzi in caso di cessione.

## Per la vostra sicurezza



Si prega di osservare le seguenti avvertenze di sicurezza. Il produttore rifiuta ogni responsabilità per i danni insorti in seguito alla loro non osservanza.

L'uso e il maneggio impropri possono comportare lesioni.

Controllare regolarmente la sedia per accertare l'assenza di danni.

Non utilizzare più la sedia se il telaio o l'incordatura presentano danni.

I componenti danneggiati possono compromettere la sicurezza e la durata utile della sedia. Pertanto, sostituire immediatamente i componenti danneggiati. Per farlo, rivolgersi al proprio rivenditore.

I bambini non possono giocare con la pellicola d'imballaggio. Possono impigliarsi e soffocare.

Tenere i bambini lontani dalle piccole parti di assemblaggio. I bambini possono ingoiarle.

Non appoggiarsi allo schienale mentre si regola l'angolo di inclinazione. I movimenti a scatti dello schienale





IT

possono far perdere l'equilibrio. Quando i braccioli si innestano sui blocchi, possono verificarsi schiacciamenti. Non eseguire riparazioni non autorizzate o modifiche strutturali (smontaggio di parti originali, montaggio di parti non prescritte, ecc.) alla sedia, in quanto possono mettere in pericolo l'utente.

Non stare in piedi sulla sedia.

Utilizzare la sedia solo su superfici piane.

Non superare il peso massimo dell'utente (vedi "Dati tecnici").

Per la pulizia, non utilizzare detersivi abrasivi, corrosivi, a base di solventi, candeggina o acidi.

Per la pulizia non utilizzare oggetti appuntiti, abrasivi o rigidi quali, ad es., spugne metalliche o spazzole.

### **Impiego conforme alla destinazione**

La sedia è da intendersi esclusivamente come elemento di seduta per interni ed esterni. È destinata solo per

uso personale/residenziale e non deve essere utilizzata per scopi commerciali.

La sedia non deve essere utilizzata come scaletta o scala. La sedia può essere utilizzata solo in condizione stabile su una superficie piana. Utilizzare la sedia solo come descritto nelle istruzioni d'uso. Ogni altro utilizzo può causare danni a cose o lesioni alle persone. Il produttore o il rivenditore non si assume alcuna responsabilità per danni derivanti da un utilizzo non conforme alla destinazione d'uso.

### **Aprire la sedia**

- 1) Aprire la sedia dalla seduta **1** e dallo schienale **2** (vedi figura **A**).
- 2) Inserire la barra trasversale posteriore **3** della seduta **1** su entrambi i lati con il tubo di guida **4** nei fermi **5** del giunto **6** (vedi figura **B**).
- 3) Portare lo schienale **2** usando i braccioli **7** nella posizione desiderata e bloccarlo nei blocchi **8** nella parte superiore dei giunti **6** (vedi figura **C**).





## Cambiare l'angolo di inclinazione dello schienale

(vedi figura C)

È possibile regolare lo schienale in un totale di 7 posizioni diverse.

### Attenzione!

– Non appoggiarsi allo schienale mentre si regola l'angolo di inclinazione. I movimenti a scatti dello schienale possono far perdere l'equilibrio. Quando i braccioli si innestano sui blocchi, possono verificarsi schiacciamenti.

- 1) Sganciare i braccioli **7** dai blocchi **8**.
- 2) Lasciar scattare i braccioli **7** nella posizione desiderata dello schienale **2** di nuovo nei blocchi **8**.

## Chiudere la sedia

- 1) Sganciare i braccioli **7** dai blocchi **8** (vedi figura C).
- 2) Sganciare i tubi di guida **4** della barra trasversale posteriore **3** della seduta **1** da entrambi i giunti **6** (vedi figura D).

- 3) Chiudere la sedia avvicinando seduta **1** e schienale **2** (vedi figura E).

## Manutenzione e stoccaggio

### Cura della sedia

Si consiglia di trattare il telaio in alluminio rivestito ogni sei mesi con cera per auto. Questo trattamento prolunga la durata del rivestimento e rende più facile rimuovere lo sporco e le macchie. Controllare regolarmente i collegamenti a vite e serrare se necessario.

### Pulire la sedia

L'alluminio è un materiale completamente resistente alle intemperie. Tuttavia, possono accumularsi sporcizia e detriti sul materiale con il passare del tempo.

### Attenzione!

– Se si pulisce la sedia con utensili e strumenti per la pulizia non idonei, le superfici potrebbero subire danni irreparabili.



IT

- Per la pulizia, non utilizzare detersivi abrasivi, corrosivi, a base di solventi, candeggina o acidi.
- Per la pulizia non utilizzare oggetti appuntiti, abrasivi o rigidi quali, ad es., spugne metalliche o spazzole.
- È possibile rimuovere facilmente lo sporco sul telaio o sull'incordatura in plastica con un panno o una spazzola morbida e un po' d'acqua.

### **Conservare la sedia**

Per la conservazione ottimale della sedia, si consiglia di conservarla all'asciutto in caso di pioggia e durante la stagione invernale.

Conservare la sedia durante l'inverno in un luogo asciutto.

### **Garanzia**

Il periodo di garanzia per quest'articolo è di 36 mesi.

Se durante il periodo di validità della garanzia riscontrate un difetto, contattare l'indirizzo di assistenza indicato. Per ricevere un rapido aiuto,

si raccomanda di conservare lo scontrino e di comunicare il nome del modello ed il numero articolo.

Sono esclusi dalla garanzia:

- normale usura;
- danni del rivestimento riconducibili alla normale usura;
- danni per uso non conforme (ad esempio uso in ambito professionale);
- danni per modifiche strutturali della sedia.

### **Servizio assistenza**

Gentili clienti, sebbene i nostri articoli vengano sottoposti prima della consegna ad un accurato controllo di qualità, può a volte succedere che un pezzo manchi o si sia danneggiato durante il trasporto. In tale eventualità contattare l'indirizzo di assistenza indicato, indicando il nome del modello ed il numero articolo.







IT

## Hotline

Siamo a Vostra disposizione  
da lunedì a giovedì  
venerdì.

dalle ore 8.00 alle ore 16.00  
dalle ore 8:00 alle ore 12:00

al numero telefonico  
per la Germania:  
e-mail:

00800-09 34 85 67  
[info@zeitlos-vertrieb.de](mailto:info@zeitlos-vertrieb.de)

in Svizzera:  
per l'Austria:  
in Repubblica Ceca e Slovacchia:  
per la Slovenia:  
per la Polonia:  
in Ungheria  
e-mail:

0041 76 549 9108  
07722 63205 350  
00420-386-301 615  
+386-82880019  
(0660) 460 460  
(+36) -212111419  
[gardenservice@gmx.at](mailto:gardenservice@gmx.at)

## Indirizzo

Sunrain Handels GmbH  
Bahnhofstr. 63  
A-4910 Ried



IT

## Dati tecnici

### Sedia ripiegabile in alluminio

#### Materiale:

Telaio: alluminio, verniciato a polveri

Incordatura: tessuto in plastica

#### Numero d'ordine:

**266EH011020HD**

#### Dimensioni:

ca. 59~102 (larghezza) × 75 (profondità) × 112 (altezza) cm

Altezza seduta:

ca. 42 cm

Peso:

ca. 5,4 kg

Peso massimo dell'utente:

100 kg

Tutti i dati sono approssimativi. Con riserva di modifiche tecniche.

#### Smaltimento:

La sedia è riciclabile. Al termine della sua durata utile, destinare la sedia al corretto smaltimento (discarica locale).



# WAŻNE: ZACHOWAĆ DO PÓŹNIEJSZEGO WGLĄDU: UWAŻNIE PRZECZYTAĆ.

## Aluminiowy fotel składany – Instrukcja obsługi



Prosimy dokładnie przeczytać całą niniejszą instrukcję, w szczególności wskazówki dotyczące bezpieczeństwa. Nieprzestrzeganie tej instrukcji może doprowadzić do obrażeń lub uszkodzeń fotela. Prosimy zachować instrukcję obsługi, aby móc z niej skorzystać w przyszłości lub móc przekazać ją kolejnemu użytkownikowi produktu.

## Dla własnego bezpieczeństwa



Należy przestrzegać poniższych wskazówek dotyczących bezpieczeństwa. Producent nie odpowiada za szkody wynikające z ich nieprzestrzegania.

Nieodpowiednia obsługa i użytkowanie może prowadzić do obrażeń.

Należy regularnie sprawdzać, czy fotel nie jest uszkodzony.

Nie należy używać fotela, jeżeli zostaną zauważone uszkodzenia oprawy lub pokrycia.

Uszkodzone części mogą zaszkodzić Państwu bezpieczeństwu oraz żywotności fotela. Należy niezwłocznie wymienić uszkodzone części. W tym celu należy zwrócić się do dystrybutora.

Dzieci nie powinny bawić się folią opakowaniową. Mogłyby się w nią zaplątać i udusić.

Trzymać drobne części montażowe z dala od dzieci. Dzieci mogą je połknąć.

Nie opierać się o oparcie podczas ustawiania kąta nachylenia. Gwałtowne poruszanie oparciem może spo-





PL

wodować utratę równowagi. Podczas blokowania podłokietników w elemencie blokującym może dojść do przyciążenia.

Nie należy przeprowadzać niefachowych napraw oraz zmian w konstrukcji fotela (demontażu oryginalnych części, domontowania nieodpowiednich części itp.), ponieważ może to spowodować zagrożenie dla użytkownika.

Nie należy stawać na fotelu. Stawiać fotel jedynie na płaskich powierzchniach.

Nie przekraczać maksymalnej wagi użytkownika (patrz „Dane techniczne”).

Do czyszczenia nie używać środków szorujących, żrących, rozpuszczalników, wybielaczy lub środków czyszczących zawierających kwasy.

Do czyszczenia nie używać ostrych, rysujących lub twardych przedmiotów, takich jak gąbki lub szczotki druciane.

## Przeznaczenie

Fotel jest meblem przeznaczonym do użytku wewnątrz i na zewnątrz. Jest on przeznaczony tylko do użytku prywatnego i nie może być wykorzystywany do użytku przemysłowego.

Fotela nie wolno używać do wspinania, np. zamiast drabiny. Fotela można używać jedynie na bezpiecznym podłożu na równej powierzchni. Z fotela należy korzystać wyłącznie zgodnie z niniejszą instrukcją obsługi. Każdy inny sposób wykorzystania może doprowadzić do strat materialnych i stanowić zagrożenie dla życia lub zdrowia. Producent lub dystrybutor nie ponosi odpowiedzialności za szkody powstałe wskutek wykorzystania produktu w sposób niezgodny z jego przeznaczeniem.

## Rozkładanie fotela

1. Rozłożyć fotel poprzez rozciągnięcie siedziska **1** i oparcia **2** (patrz rys. **A**).
2. Zablokować tylny drążek **3** siedziska **1** po obu stro-





nach przy pomocy rolki prowadzącej **4** w otworze blokującym **5** połączenia przegubu **6** (patrz rys. **B**).

3. Ustawić oparcie **2** przy pomocy podłokietników **7** do żądanej pozycji i zablokować element blokujący **8** nad połączeniami przegubów **6** (patrz rys. **C**).

## Zmiana kąta nachylenia oparcia

(patrz rys. **C**)

Oparcie można ustawić w łącznie 7 różnych pozycjach.

### Uwaga!

– Nie opierać się o oparcie podczas ustawiania kąta nachylenia. Gwałtowne poruszanie oparciem może spowodować utratę równowagi. Podczas blokowania podłokietników w elemencie blokującym może dojść do przycięcia.

1. Odczepić podłokietniki **7** od elementów blokujących **8**.
2. Zablokować podłokietniki **7** w żądanej pozycji

oparcia **2** ponownie w elementach blokujących **8**.

## Składanie fotela

1. Odczepić podłokietniki **7** od elementów blokujących **8** (patrz rys. **C**).
2. Odczepić rolki prowadzące **4** tylnego drążka **3** siedziska **1** od obu połączeń przegubów **6** (patrz rys. **D**).
3. Złożyć fotel składając razem siedzisko **1** i oparcie **2** (patrz rys. **E**).

## Konserwacja i przechowywanie

### Pielęgnacja fotela

Dla ochrony zalecamy smarowanie powłoki oprawy aluminiowej woskiem samochodowym raz na pół roku. Taka pielęgnacja przedłuży żywotność powłoki i ułatwi usuwanie brudu i osadów. Należy regularnie sprawdzać połączenie śrubami i w razie konieczności je dokręcać.





PL

### **Czyszczenie fotela**

Aluminium jest materiałem w pełni odpornym na działanie czynników atmosferycznych. Mimo tego, pod wpływem pogody na materiale mogą pojawić się brud i osady.

### **Uwaga!**

- W przypadku czyszczenia fotela nieodpowiednimi przyborami oraz środkami, może dojść do nieodwracalnych szkód na jego powierzchni.
- Do czyszczenia nie używać środków szorujących, żrących, rozpuszczalników, wybielaczy lub środków czyszczących zawierających kwasy.
- Do czyszczenia nie używać ostrych, rysujących lub twardych przedmiotów, takich jak gąbki lub szczotki druciane.
- Zabrudzenia ramy lub pokrycia z tworzywa sztucznego można czyścić szmatką lub miękką szczotką i odrobiną wody.

### **Przechowywanie fotela**

Dla optymalnej pielęgnacji fotela zalecamy przechowywanie go w suchym miejscu podczas deszczu i zimą.

Zimą należy przechowywać fotel w suchym pomieszczeniu.

### **Gwarancja**

Okres gwarancji na ten artykuł wynosi 36 miesięcy.

Jeśli w tym czasie stwierdzą Państwo usterkę, prosimy zwrócić się na podany adres serwisu. W celu otrzymania szybkiej pomocy, prosimy zachować dowód zakupu produktu oraz podać nazwę modelu i numer artykułu.

Gwarancja nie obejmuje:

- normalnego zużycia;
- uszkodzeń powłoki charakterystycznych dla procesu normalnego zużycia;
- uszkodzeń powstałych w związku z używaniem produktu niezgodnie z jego przeznaczeniem (np. do celów komercyjnych);





PL

– uszkodzeń powstałych na skutek dokonywania zmian w konstrukcji fotela.

## Serwis

Szanowni Klienci,  
pomimo faktu, że przed dostawą poddajemy nasze produkty gruntownej kon-

trolu, może się zdarzyć, że stwierdzą Państwo brak jednej z części lub uszkodzenie, do jakiego mogło dojść podczas transportu. W takim przypadku skontaktować na podany adres serwisu podając nazwę modelu i numer artykułu.

## Infolinia

Godziny pracy  
od poniedziałku do czwartku  
piątek

od 8:00 do 16:00  
od 8:00 do 12:00

Numer telefonu  
w Niemczech:  
e-mail:

00800-09 34 85 67  
info@zeitlos-vertrieb.de

w Szwajcarii:  
w Austrii:  
w Czechach i na Słowacji:  
w Słowenii:  
w Polsce:  
na Węgrzech  
e-mail:

0041 76 549 9108  
07722 63205 350  
00420-386-301 615  
+386-82880019  
(0660) 460 460  
+36-212111419  
gardenservice@gmx.at

## Adres

Sunrain Handels GmbH  
Bahnhofstr. 63  
A-4910 Ried



PL

## Dane techniczne

### Aluminiowy fotel składany

#### Materiał:

Oprawa: aluminium, powlekane proszkowo

Pokrycie: tkanina z tworzywa sztucznego

**Numer zamówienia:** **266EH011020HD**

#### Wymiary:

ok. 59~102 (szerokość) × 75 (głębokość) × 112 (wysokość) cm

Wysokość siedziska: ok. 42 cm

Waga: ok. 5,4 kg

Maksymalna waga użytkownika: 100 kg

Wszelkie wartości podano w przybliżeniu. Zastrzega się prawo do zmian technicznych.

#### Utylizacja:

Fotel nadaje się do recyklingu. Po zakończeniu użytkowania fotela należy poddać go prawidłowej utylizacji (oddać do miejscowego punktu skupu).







# DŮLEŽITÉ: USCHOVEJTE PRO POZDĚJŠÍ NAHLÉDNUTÍ: ČTĚTE POZORNĚ.

## Hliníkové skládací křeslo –

### Návod k použití



Přečtěte si tento návod k použití kompletně a pečlivě, zejména bezpečnostní upozornění. Nedodržení těchto pokynů může mít za následek zranění nebo poškození křesla. Uschovejte tento návod k použití nebo pro předávání třetím stranám.

### Pro vaši bezpečnost



Dodržujte prosím následující bezpečnostní pokyny. Výrobce neručí za škody způsobené jejich nedodržením.

Nepřiměřené používání a manipulace mohou vést ke zraněním.

Pravidelně kontrolujte, zda křeslo není poškozeno.

Křeslo přestaňte používat, jakmile se objeví poškození rámu nebo potahu.

Poškozené součásti mohou nepříznivě ovlivnit vaši bezpečnost a životnost křesla. Proto poškozené součásti okamžitě vyměňte. obraťte se na Vašeho prodejce.

Děti si s obalovou fólií nesmějí hrát. Mohou se do ní zaplést a tam udusit.

Udržujte děti v dostatečné vzdálenosti od malých montážních částí. Děti by je mohly spolknout.

Během nastavování úhlu náklonu zádové opěrky se o opěrku neopírejte. Trhavými pohyby zádové opěrky byste mohli ztratit rovnováhu. Při zaklapnutí loketních opěrek do zárážek hrozí nebezpečí skřípnutí.

Neprovádějte na křesle žádné nepřiměřené opravy a stavební úpravy (rozmontování původních součástí, přimontování nepředepsa-



**CZ**

ných částí atd.), může kvůli nim vzniknout nebezpečí pro uživatele.

Na křesle nestůjte.

Používejte křeslo pouze na rovných plochách.

Nepřekračujte maximální hmotnost uživatele (viz „Technické údaje“).

K čištění nepoužívejte žádné čisticí prostředky, které by mohly povrch poškrábat, poleptat nebo jsou na bázi rozpouštědla, bělidla nebo kyseliny.

K čištění nepoužívejte žádné ostré, drsné nebo tvrdé předměty, jako např. drátěnky nebo drátěné kartáče.

### Účel použití

Křeslo je určeno výhradně pro použití jako sedadlo pro vnitřní a vnější prostory. Je určeno pouze pro soukromé použití / v soukromých obytných prostorách a nesmí být používáno k průmyslovým účelům.

Křeslo nesmí být použité jako stupátko, např. místo schůdků. Křeslo smí být použité pouze ve stabilní poloze na rovné ploše. Používejte křeslo pouze

tak, jak je popsáno v návodu k použití. Jakékoli jiné použití může vést k věcným škodám nebo škodám na zdraví. Výrobce nebo prodejce nenesou žádnou odpovědnost za škody, které vznikly kvůli nepoužívání k určenému účelu.

### Rozložení křesla

1. Rozevřete křeslo v místě sedáku **1** a zádové opěrky **2** (viz obrázek **A**).
2. Zadní příčnou tyč **3** sedáku **1** zaklapněte na obou stranách společně s vodičím válečkem **4** do západek **5** kloubového spojení **6** (viz obrázek **B**).
3. Zádovou opěrku **2** uveďte pomocí loketních opěrek **7** do požadované polohy a západky **8** zaklapněte nahore do kloubových spojení **6** (viz obrázek **C**).

### Změna úhlu náklonu zádové opěrky

(viz obrázek **C**)

Zádovou opěrku lze nadstavit do celkem 7 různých poloh.





## Upozornění!

– Během nastavování úhlu náklonu zádové opěrky se o opěrku neopírejte. Trhavými pohyby zádové opěrky byste mohli ztratit rovnováhu. Při zaklapnutí loketních opěrek do zárážek hrozí nebezpečí skřípnutí.

1. Loketní opěrky **7** vyklesněte ze západek **8**.
2. Loketní opěrky **7** nechte opět zaklapnout na požadovaném místě zádové opěrky **2** do západek **8**.

## Složení křesla

1. Loketní opěrky **7** vyklesněte ze západek **8** (viz obrázek **C**).
2. Vodící válečky **4** der zadní příčné tyče **3** sedáku **1** vyklesněte po obou stranách z kloubového spojení **6** (viz obrázek **D**).
3. Sklapněte křeslo v místě sedáku **1** a zádové opěrky **2** (viz obrázek **E**).

## Ošetřování + skladování

### Ošetřování křesla

Doporučujeme vám, abyste z důvodu ochrany laminovanou hliníkovou konstrukcí každý půlrok ošetřovali autovoskem. Toto ošetření prodlužuje životnost krycí vrstvy a usnadňuje odstraňování nečistot a usazenin.

Pravidelně kontrolujte šroubová spojení a v případě potřeby je dotáhněte.

### Čištění křesla

Hliník je materiál, který je zcela odolný vůči povětrnostním podmínkám. Nicméně se kvůli vlivům počasí mohou na tento materiál vázat nečistoty a usazeniny.

## Upozornění!

- Pokud budete křeslo čistit pomocí nevhodných čisticích pomůcek a prostředků, můžete povrchy nevratně poškodit.
- K čištění nepoužívejte žádné čisticí prostředky, které by mohly povrch poškrábat, poleptat nebo



**CZ**

- jsou na bázi rozpouštědla, bělidla nebo kyseliny.
- K čištění nepoužívejte žádné ostré, drsné nebo tvrdé předměty, jako např. drátěnky nebo drátěný kartáč.
  - Nečistoty na rámu nebo na syntetickém potahu můžete snadno odstranit hadříkem nebo měkkým kartáčem a trochou vody.

### **Skladování křesla**

Pro optimální údržbu křesla vám doporučujeme, abyste je za deště a v zimním období postavili na suché místo. Přes zimu křeslo uchovávejte v suchém prostoru.

### **Záruka**

Záruční doba pro tento výrobek činí 36 měsíců. Jestliže během této doby zjistíte závadu, obraťte se prosím na uvedenou servisní adresu. Abychom vám mohli rychle pomoci, uschovejte si doklad o nákupu a uveďte název modelu a číslo výrobku.

Ze záruky jsou vyloučeny:

- běžné opotřebení;
- poškození krycí vrstvy, které je způsobeno běžným opotřebením;
- poškození vzniklé použitím, které není v souladu s určením (např. komerční použití);
- poškození z důvodu stavebních úprav křesla.

### **Servis**

Vážená zákaznice, vážený zákazníku, ačkoliv podrobujeme naše výrobky před dodáním důkladné výstupní kontrole, může se stát, že chybí nějaká část příslušenství, nebo že některá část byla při přepravě poškozena. V tomto případě se obraťte se prosím na uvedenou servisní adresu název modelu a číslo výrobku.





CZ

## Zákaznická linka

Kontaktujte nás

pondělí až čtvrtek:

od 8<sup>00</sup> do 16<sup>00</sup> hod.

pátek:

od 8<sup>00</sup> do 12<sup>00</sup> hod.

na telefonním čísle

v Německu:

00800-09 34 85 67

e-mail:

[info@zeitlos-vertrieb.de](mailto:info@zeitlos-vertrieb.de)

ve Švýcarsku:

0041 76 549 9108

v Rakousku:

07722 63205 350

v Česku a na Slovensku:

00420-386-301 615

ve Slovinsku:

+386-82880019

v Polsku:

(0660) 460 460

v Maďarsku

+36-212111419

e-mail:

[gardenservice@gmx.at](mailto:gardenservice@gmx.at)

## Adresa

Sunrain Handels GmbH

Bahnhofstr. 63

A-4910 Ried



**CZ**

## Technické údaje

### Hliníkové skládací křeslo

#### Materiál:

Konstrukce: hliník, práškovaný povrch

Potah: syntetická tkanina

#### Objednací číslo:

**266EH011020HD**

#### Rozměry:

cca 59~102 (šířka) × 75 (hloubka) × 112 (výška) cm

Výška sedáku:

cca 4 cm

Hmotnost:

cca 5,4 kg

Maximální hmotnost uživatele:

100 kg

Všechny údaje jsou přibližné hodnoty. Technické změny vyhrazeny.

#### Likvidace:

Křeslo je recyklovatelné. Na konci doby životnosti předejte křeslo k řádné likvidaci (místní sběrné místo).



SK

# DÔLEŽITÉ: USCHOVAJTE SI PRE NESKORŠIU REFEREN- CIU: POZORNE SI PREČÍTAJTE.

## Hliníkové skladacie kreslo –

### Návod na použitie



Prečítajte si tento návod na obsluhu kompletné a starostlivo, najmä bezpečnostné upozornenia. Nedodržanie týchto pokynov môže mať za následok zranenie alebo poškodenie kresla. Uschovajte tento návod pre neskoršie použitie alebo pre odovzdávanie tretím stranám.

### Vaša bezpečnosť



Dodržujte, prosím nasledovné bezpečnostné pokyny. Za škody, ktoré vzniknú ich nedodržaním, výrobca neručí. Neprimerané používanie a manipulácia môžu viesť k zraneniam. Pravidelne kontrolujte, či kreslo nie je poškodené.

Kreslo prestaňte používať, hneď ako sa objaví poškodenie rámu alebo poťahu.

Poškodené súčasti môžu nepriaznivo ovplyvniť vašu bezpečnosť a životnosť kresla. Preto poškodené súčasti okamžite vymeňte. Obráťte sa na svojho predajcu. Deti sa nesmú hrať s obalovou fóliou. Mohli by sa zamočať do obalovej fólie a udusiť sa.

Zabráňte prístupu deťom k malým montážnym častiam. Deti by mohli tieto časti prehltnúť.

Pri nastavovaní uhla naklonenia sa neopierajte o operadlo. Náhle trhavé pohyby operadla môžu spôsobiť, že stratíte rovnováhu. Keď laktové opierky zapadnú do zaisťovača, môže dôjsť k pomliaždeniam.

Nevykonávajte na kresle žiadne neprimerané opravy

**SK**

a stavebné úpravy (rozmontovanie pôvodných súčastí, primontovanie nepredpísaných častí atď.) – môže pre ne vzniknúť nebezpečenstvo pre používateľa.

Na kresle nestojte.

Používajte kreslo iba na rovných plochách.

Neprekračujte maximálnu hmotnosť užívateľa (pozri „Technické údaje“).

Na čistenie nepoužívajte žiadne čistiace prostriedky, ktoré by mohli povrch poškrabať, poleptať alebo sú na báze rozpúšťadla, bielidla alebo kyseliny.

Na čistenie nepoužívajte žiadne ostré, drsné alebo tvrdé predmety, ako napr. drôtenky alebo drôtené kefy.

### Účel použitia

Kreslo je určené výhradne na použitie ako sedadlo pre vnútorné a vonkajšie priestory. Je určený len na súkromné použitie/súkromnú obytnú časť a nesmie sa používať priemyselne.

Kreslo nesmie byť použité ako stúpadlo, napríklad na-

miesto schodíkov. Kreslo smie byť použité iba v stabilnej polohe na rovnej ploche. Používajte kreslo iba tak, ako je popísané v návode na použitie. Akékoľvek iné použitie môže viesť k vecným škodám alebo škodám na zdraví. Výrobca alebo predajca nenesú žiadnu zodpovednosť za škody, ktoré vznikli z dôvodu nepoužívania na určený účel.

### Rozloženie kresla

1. Kreslo rozložte za sedaciu plochu **1** a operadlo **2** (pozri obrázok **A**).
2. Zadnú priečnu tyč **3** sedacej plochy **1** na oboch stranách s vodiacim valčekom **4** nechajte zapadnúť do zaistení **5** kĺbového spoja **6** (pozri obrázok **B**).
3. Operadlo **2** pomocou lakťových opierok **7** uveďte do želanej polohy a nechajte ho zapadnúť do zaisťovača **8** v hornej časti kĺbových spojov **6** (pozri obrázok **C**).





**SK**

## Zmena uhla sklonu operadla

(pozri obrázok C)

Operadlo môžete uviesť do celkovo 7 rôznych polôh.

### Rešpektujte, prosím!

– Pri nastavovaní uhla naklonenia sa neopierajte o operadlo. Náhle trhavé pohyby operadla môžu spôsobiť, že stratíte rovnováhu. Keď laktové opierky zapadnú do zaistovača, môže dôjsť k pomliaždeniam.

1. Laktové opierky **7** odistite zo zaistovačov **8**.
2. Laktové opierky **7** nechajte po dosiahnutí želanej pozície operadla **2** opäť zapadnúť do zaistovača **8**.

### Zloženie kresla

1. Laktové opierky **7** odistite zo zaistovačov **8** (pozri obrázok C).
2. Vodiace valčeky **4** zadnej priečnej tyče **3** sedacej plochy **1** na oboch stranách vysuňte z kĺbové-

ho spojenia **6** (pozri obrázok D).

3. Kreslo zložte za sedáciu plochu **1** a operadlo **2** (pozri obrázok E).

### Údržba + skladovanie

#### Ošetrovanie kresla

Odporúčame vám, aby ste z dôvodu ochrany laminovanú hliníkovú konštrukciu každý polrok ošetrovali autovoskom. Toto ošetrenie predlžuje životnosť krycej vrstvy a uľahčuje odstraňovanie nečistôt a usadenín.

Pravidelne kontrolujte skrutkové spoje a v prípade potreby ich dotiahnite.

#### Čistenie kresla

Hliník je materiál, ktorý je úplne odolný voči poveternostným podmienkam. Z dôvodu vplyvov počasia sa však môžu na tento materiál viazať nečistoty a usadeniny.

### Rešpektujte, prosím!

– Ak budete kreslo čistiť pomocou nevhodných čistiacich pomôcok a pro-



**SK**

striedkov, môžete povrchy nezvratne poškodiť.

- Na čistenie nepoužívajte žiadne čistiace prostriedky, ktoré by mohli povrch poškrabať, poleptať alebo sú na báze rozpúšťadla, bielidla alebo kyseliny.
- Na čistenie nepoužívajte žiadne ostré, drsné alebo tvrdé predmety, ako napr. drôtenky alebo drôtenú kefu.
- Nečistoty na ráme alebo na syntetickom poťahu môžete jednoducho odstrániť handričkou alebo mäkkou kefou a trochou vody.

### **Skladovanie kresla**

Pre optimálnu údržbu kresla vám odporúčame, aby ste ho za dažďa a v zimnom období postavili na suché miesto. Cez zimu kreslo uchovávajte v suchom priestore.

### **Záruka**

Záručná doba na tento výrobok je 36 mesiacov.

Ak počas tejto doby zistíte nedostatok, obráťte sa prosím obráťte sa na uvedenú

servisnú adresu. Aby sme vám mohli rýchlo pomôcť, uschovajte si doklad o nákupe a uveďte názov modelu a číslo výrobku.

Zo záruky sú vylúčené:

- bežné opotrebovanie;
- poškodenie krycej vrstvy, ktoré je spôsobené bežným opotrebovaním;
- poškodenia vzniknuté pre nepoužívanie na určený účel (napr. komerčné využitie);
- poškodenia z dôvodu stavebných úprav kresla.

### **Servis**

Vážená zákazníčka, vážený zákazník, hoci podrobujeme naše výrobky pred dodaním dôkladnej výstupnej kontrole, môže sa stať, že chýba nejaká časť príslušenstva, alebo že niektorá časť bola pri preprave poškodená. V takom prípade sa obráťte sa prosím obráťte sa na uvedenú servisnú adresu mu názov modelu a číslo výrobku.





SK

## Horúca linka

Kontaktujte nás

po. až štv.:

od 8<sup>00</sup> do 16<sup>00</sup> hod.

pi.:

od 8<sup>00</sup> do 12<sup>00</sup> hod.

na telefónnom čísle

v Nemecku:

00800-09 34 85 67

e-mail:

[info@zeitlos-vertrieb.de](mailto:info@zeitlos-vertrieb.de)

vo Švajčiarsku:

0041 76 549 9108

v Rakúsku:

07722 63205 350

v Čechách a na Slovensku:

00420-386-301 615

v Slovinsku:

+386-82880019

v Poľsku:

(0660) 460 460

v Maďarsku

+36-212111419

e-mail:

[gardenservice@gmx.at](mailto:gardenservice@gmx.at)

## Adresa

Sunrain Handels GmbH

Bahnhofstr. 63

A-4910 Ried



**SK**

## Technické údaje

### Hliníkové skladacie kreslo

#### Materiál:

Konštrukcia: hliník, práškovaný povrch

Poťah: syntetická tkanina

#### Objednávacie číslo:

**266EH011020HD**

#### Rozmery:

cca 59~102 (šírka) × 75 (hĺbka) × 112 (výška) cm

Výška sedadla:

pribl. 42 cm

Hmotnosť:

pribl. 5,4 kg

Maximálna hmotnosť užívateľa:

100 kg

Všetky údaje sú približné hodnoty. Technické zmeny sú vyhradené.

#### Likvidácia:

Kreslo je recyklovateľné. Na konci lehoty životnosti odovzdajte kreslo na riadnu likvidáciu (miestne zberné miesto).



SI

# POMEMBNO: SHRANITE ZA KASNEJŠO UPORABO: SKRIBNO PREBERITE.

## Zložljiv stol iz alu- minija –

### Navodila za uporabo



V celoti in skrbno preberite ta navodila, predvsem varnostne napotke. Neupoštevanje teh navodil lahko privede do telesnih poškodb ali poškodb na stolu. Navodila za uporabo shranite za kasnejšo uporabo ali za predajo tretjim osebam.

### Za varno uporabo



Upoštevajte naslednje varnostne napotke. Izdelovalec ni odgovoren za škodo, ki nastane zaradi neupoštevanja navodil. Zaradi nepravilne uporabe in vzdrževanja lahko pride do telesnih poškodb. Redno preverjajte, če je stol poškodovan. Stola ne uporabljajte več, če pride do poškodb na ogrodju ali prevleki.

Poškodovani sestavni deli lahko vplivajo na vašo varnost in življenjsko dobo stola. Zato takoj zamenjajte poškodovane sestavne dele. Obrnite se na svojega trgovca. Otroci se ne smejo igrati z embalažno folijo. Lahko se zapletejo vanjo in se zadušijo.

Otrokom ne pustite v bližino majhnih montažnih delov. Otroci jih lahko pogoltnejo. Ne naslanjajte se na naslonjalo, medtem ko nastavljate kot nagiba. Zaradi sunkovitih premikov naslonjala lahko izgubite ravnotežje. Ko se naslona za roke zaskočita v fiksirna elementa, lahko pride do stiskov.

Ne izvajajte nobenih nestrokovnih popravil in konstrukcijskih sprememb (demontaža originalnih delov, montaža nepredpisanih delov itd.) na stolu, saj lahko pride do ne-





SI

varnosti za uporabnika.  
Ne stopajte na stol.  
Stol uporabljajte samo na ravnih površinah.  
Ne prekoračite predpisane teže uporabnika (glejte „Tehnične podatke“).  
Pri čiščenju ne uporabljajte strgajočih, jedkih čistil ali takšnih, ki vsebujejo topila, belila ali kisline.  
Pri čiščenju ne uporabljajte ostrih, praskajočih ali trdih predmetov, kot so npr. kovinske gobice ali ščetke.

### Namen uporabe

Stol je zasnovan izključno kot sedežno pohištvo za uporabo znotraj in zunaj. Namenjen je samo za zasebno uporabo/zasebno bivalno območje in ga ni dovoljeno uporabljati v obrtne namene. Stola ni dovoljeno uporabljati kot pripomočka za vzpenjanje, npr. kot nadomestek za lestev. Stol je dovoljeno uporabljati le, ko je stabilno postavljen na ravni površini. Stol uporabljajte samo tako, kot je opisano v navodilih za uporabo. Vsakršna drugačna

uporaba lahko povzroči materialno škodo ali celo telesne poškodbe. Proizvajalec ali prodajalec ne prevzema nobenega odgovornosti za škodo, nastalo zaradi nenamenske uporabe.

### Odpiranje stola

1. Primate za sedežno površino **1** in naslonjalo **2** ter potegnite stol narazen (glejte sliko **A**).
2. Zadnjo prečko **3** sedežne površine **1** na obeh straneh z vodilnim kolescem **4** zatakните v zareze **5** zgibnega spoja **6** (glejte sliko **B**).
3. Naslonjalo **2** s pomočjo naslonov za roke **7** postavite v zelen položaj in fiksirna elementa **8** zgoraj zatakните v zgibna spoja **6** (glejte sliko **C**).





SI

## Spreminjanje kota nagiba naslonjala

(glejte sliko C)

Naslonjalo lahko nastavite na 7 različnih položajev.

### Prosimo, upoštevajte!

– Ne naslanjajte se na naslonjalo, medtem ko nastavljate kot nagiba. Zaradi sunkovitih premikov naslonjala lahko izgubite ravnotežje. Ko se naslona za roke zaskočita v fiksirna elementa, lahko pride do stiskov.

1. Odpnite naslona za roke **7** iz fiksirnih elementov **8**.
2. Naslona za roke **7** na želenem položaju naslonjala **2** spet zatakните v fiksirna elementa **8**.

## Zapiranje stola

1. Naslona za roke **7** odpnite iz fiksirnih elementov **8** (glejte sliko C).
2. Vodilni kolesci **4** zadnje prečke **3** sedežne površine **1** na obeh straneh odpnite iz zgibnega spoja **6** (glejte sliko D).

3. Primate za sedežno površino **1** in naslonjalo **2** ter zaprite stol (glejte sliko E).

## Nega in shranjevanje

### Nega stola

Priporočamo, da premazano aluminijasto ogrodje na pol leta premažete v voskom za avtomobile, da ga zaščitite. S tem podaljšate življenjsko dobo vrhnjega sloja in olajšate čiščenje umazanije in oblog.

Redno preverjajte vijačni spoj in ga po potrebi zategnite.

### Čiščenje stola

Aluminij je material, ki je povsem odporen proti vremenskim vplivom. Vendar se lahko zaradi vremenskih vplivov na materialu nabirajo umazanija in obloge.

### Prosimo, upoštevajte!

– Če stol čistite z neprimernimi čistilnimi pripomočki in sredstvi, lahko nepopravljivo poškodujete površine.



## SI

- Pri čiščenju ne uporabljajte strgajočih, jedkih čistil ali takšnih, ki vsebujejo topila, belila ali kisline.
- Pri čiščenju ne uporabljajte ostrih, praskajočih ali trdih predmetov, kot so npr. kovinske gobice ali ščetke.
- Umazanijo na ogrodju ali prevleki iz umetne mase lahko na preprost način odstranite s krpo ali mehko ščetko in nekoliko vode.

### Skladiščenje stola

Da bo vaš stol kar najbolje negovan, priporočamo, da ga v primeru dežja in pozimi postavite na suho.

Stol čez zimo hranite v suhem prostoru.

### Garancija

Garancijski rok za ta izdelek je 36 mesecev.

Če v tem času na izdelku najdete napako, prosimo, da se obrnete na navedeni servis. Da vam bodo lahko hitro pomagali, shranite blagajniški račun in jim navedete naziv modela ter številko izdelka.

Iz garancije so izvzete naslednje stvari:

- običajna obraba;
- poškodbe na vrhnjem sloju, ki so posledica običajne obrabe;
- poškodbe in škoda zaradi nenamenske uporabe (npr. v poslovne namene);
- poškodbe zaradi konstrukcijskih predelav na stolu.

### Servis

Spoštovani,

čeprav izdelke pri končni kontroli pred dobavo temeljito pregledamo, ne moremo preprečiti občasnih primerov, ko v kompletu manjka del opreme ali se kakšen del poškoduje med prevozom. V tem primeru se obrnete na navedeni servis in mu povejte ime modela in številko izdelka.







SI

## Telefonska pomoč

Dosegljivi smo

od pon. do čet.

od 8:00 do 16:00

pet.

od 8:00 do 12:00

na telefonski številki

v Nemčiji:

00800-09 34 85 67

e-pošta:

[info@zeitlos-vertrieb.de](mailto:info@zeitlos-vertrieb.de)

v Švici:

0041 76 549 9108

za Avstrijo:

07722 63205 350

na Češkem in na Slovaškem:

00420-386-301 615

za Slovenijo:

+386-82880019

ne Poljskem:

(0660) 460 460

Madžarska

+36-212111419

e-pošta:

[gardenservice@gmx.at](mailto:gardenservice@gmx.at)

## Naslov

Sunrain Handels GmbH

Bahnhofstr. 63

A-4910 Ried



SI

## Tehnični podatki

### Zložljiv stol iz aluminija

#### Material:

Ogrodje: aluminij, prašno lakiran

Prevleka: tkanina iz umetne mase

#### Kataloška številka:

**266EH011020HD**

#### Dimenzije:

pribl. 59~102 (širina) × 75 (globina) × 112 (višina) cm

Sedežna površina: pribl. 42 cm

Teža: pribl. 5,4 kg

Največja teža uporabnika: 100 kg

Vsi podatki so približni. Pridržujemo si pravico do tehničnih sprememb.

#### Odlaganje med odpadke:

Stol je mogoče reciklirati. Stol ob koncu življenjske dobe ustrezno zavržite (na lokalnem zbiralnem mestu).



# FONTOS TUDNIVALÓK, ŐRIZZE MEG KÉSŐBBI HAS- ZNÁLATRA! OLVASSA EL FI- GYELMESEN.

## Összehajtható alu- míniumszék – Használati útmutató



Alaposan és figyelmesen olvassa el az útmutatót, különösen annak biztonsági utasításait. Az utasítások ignorálása balesetekhez vagy a kerti szék károsodásához vezethet. Őrizze meg a használati útmutatót, hogy azt később is használhassa referenciaként, illetve azt átadhassa a termék új tulajdonosának.

## Az Ön biztonsága



Kérjük, tartsa be a következő biztonsági utasításokat. Az utasítások figyelmen kívül hagyása miatt felmerült károkért a gyártó nem vállal felelősséget. A rendeltetésellenes használat vagy kezelés balesetet okozhat.

Rendszeresen ellenőrizze, hogy nem sérült-e a kerti szék.

Ne használja a széket tovább, amennyiben a kerten vagy a bevonaton rongálódást észlel.

A megrongálódott alkatrészek életveszélyesek lehetnek és csökkenthetik a szék élettartamát. A megrongálódott alkatrészeket azonnal cserélje ki. Forduljon a forgalmazóhoz.

A csomagoló fólia nem játékszer. A csomagoló fóliában a gyermekek belebonyolódhatnak és megfulladhatnak.

A gyermekeket tartsa a kisméretű alkatrészeketől távol. A gyermekek lenyelhetik ezeket.

A lejtési szög beállításakor ne támaszkodjon a háttámlára. A háttámla mozgató-





HU

sakor elveszítheti egyensúlyát. A karfák rögzítésekor a rögzítőbe zúzódásveszély áll fenn.

Az engedélyezetlen javítások és a szék szerkezetének módosítása (eredeti alkatrészek eltávolítása nem engedélyezett alkatrészek telepítése, stb.) tilos, ellenkező esetben a felhasználó kockázatokat teszi ki magát.

Ne helyezkedjen a székre.

A széket kizárólag lapos felületen használja.

Ne haladja meg a maximális súlyt (lásd a „Műszaki adatok” c. fejezetet).

Tisztításhoz ne használjon dörzsölő, maró, oldó, fehérítő vagy savtartalmú anyagokat.

Tisztításhoz ne használjon éles, karcoló vagy durva tárgyakat, pl. drótszivacsokat vagy drótkéfeket.

## Rendeltetésszerű használat

A széket használja kizárólag ülésre, zárt vagy nyitott környezetben. Az asztalt használja kizárólag magáncé-

lokra/lakásában; az asztal használata gazdasági célokra tilos.

Ne másszon fel a kerti székre, pl. ne használja létra helyett. A széket használja kizárólag stabil állapotban, lapos felületeken. A széket kizárólag a használati útmutatónak megfelelően használja. Bármely más használat anyagi kárt vagy akár személyi sérülést okozhat. A gyártó vagy a forgalmazó a rendeltetésellenes vagy helytelen használatból eredő károkért nem vállal felelősséget.

## A kerti szék kinyitása

1. Húzza össze a széket az ülésfelületnél **1** és a háttámlánál **2** (lásd **A** ábra).
2. Az ülésfelület **1** hátsó kereszttrúdját **3** rögzítse mindkét oldalon a vezető korong **4** segítségével a csuklós csatlakozásnál **6** lévő rögzítőbe **5** (lásd **B** ábra).
3. A karfák **7** segítségével helyezze a háttámlát **2** az





óhajtott pozícióba és rögzítse a felső rögzítőbe **8** a csuklós csatlakozásoknál **6** (lásd **C** ábra).

## A háttámla lejtési szögének módosítása (lásd **C** ábra)

A háttámla összesen 7 különböző pozícióba állítható.

### Kérjük, vegye figyelembe!

– A lejtési szög beállítása során ne támaszkodjon a háttámlára. A háttámla mozgásakor elveszítheti egyensúlyát. A karfák rögzítésekor a rögzítőbe zúzódásveszély áll fenn.

1. Lazítsa meg a karfákat **7** a rögzítőknél **8**.
2. A karfákat **7** állítsa a háttámla **2** óhajtott pozíciójába és rögzítse a rögzítőbe **8**.

## A kerti szék összehajtása

1. Lazítsa meg a karfákat **7** a rögzítőnél **8** (lásd **C** ábra).
2. Az ülésfelület **1** hátsó kereszttrúdjának **3** vezető ko-

rongjait **4** lazítsa meg a csuklós csatlakozásnál **6** (lásd **D** ábra).

3. Csukja össze a széket az ülésfelületnél **1** és a háttámlánál **2** (lásd **E** ábra).

## Ápolás és tárolás

### A szék ápolása

Javasoljuk, hogy a réteggel bevont alumínium keretet fél-évente autóviasszal kezelje védelem céljából. Ezzel a kezeléssel meghosszabbíthatja a réteg élettartamát és megkönnyítheti a szennyeződések és lerakódások eltávolítását.

A csavarokat ellenőrizze rendszeresen és szükség esetén, szorítsa meg azokat.

### A szék tisztítása

Az alumínium egy teljesen időjárásálló anyag. Azonban, az időjárás függvényében az anyagon szennyeződések és lerakódások is kialakulhatnak.



HU

### **Kérjük, vegye figyelembe!**

- A székét tisztítsa mindig megfelelő tisztítószerrel és tisztítóeszközökkel, ellenkező esetben a felület javíthatatlanul megsérülhet.
- Tisztításhoz ne használjon dörzsölő, maró, oldó, fehérítő vagy savtartalmú anyagokat.
- Tisztításhoz ne használjon éles, karcoló vagy durva tárgyakat, pl. drótszivacsokat vagy drótkeféket.
- A keretre vagy a műanyag bevonatra lerakódott szennyeződések távolítsa el vízbe áztatott ruhadarabbal vagy finom kefével.

### **A szék tárolása**

A szék optimális kezeléséhez javasoljuk, hogy eső esetében vagy télen, a székét száraz helyen tárolja. Télen tárolja a székét zárt száraz környezetben.

### **Garancia**

A termékre vonatkozó garancia időtartama 36 hónap. Ha ezen időtartam alatt hiba jelentkezne, akkor kérjük, forduljon a szervizhez a megadott címen. A gyors segítségnyújtás érdekében őrizze meg a vásárlást igazoló nyugtát és adja meg a modell nevét és a cikkszámot.

A garancia a következőkre nem vonatkozik:

- általános kopás;
- azon hibákra, amelyek a normál elhasználódásra vezethetők vissza;
- a rendeltetésellenes használatból eredő károkra (pl. kereskedelmi célú használat esetén);
- a szék szerkezeti átalakításából eredő károk.





HU

## Szerviz

Kedves Vásárlónk!  
Annak ellenére, hogy a terméket a kiszállítás előtt ellenőriztük, esetenként előfordulhat, hogy annak valamely

tartozéka/alkatrésze hiányzik vagy az a szállítás során megsérült. Ilyen esetben kérjük, akkor kérjük, forduljon a szervizhez, és adja meg a modell nevét és a cikkszámot

## Forró drót

Elérhet bennünket  
hétfőtől csütörtökig:  
pénteken

8.00-tól 16.00 óráig

8.00-tól 12.00 óráig

a következő telefonszámon

Németország:

00800-09 34 85 67

e-mail:

info@zeitlos-vertrieb.de

Svájc:

0041 76 549 9108

Ausztriából:

07722 63205 350

Csehország és Szlovákia:

00420-386-301 615

Szlovéniából:

+386-82880019

Lengyelország:

(0660) 460 460

Magyarországon

+36-212111419

e-mail:

gardenservice@gmx.at

## Cím

Sunrain Handels GmbH  
Bahnhofstr. 63  
A-4910 Ried



HU

## Műszaki adatok

### Összehajtható alumíniumszék

#### Anyag:

Keret: alumínium, porréteggel

Bevonat: műanyag szövet

#### Rendelés szám:

**266EH011020HD**

#### Méretek:

kb. 59~102 (szélesség) × 75 (mélység) × 112 (magasság) cm

Székmagasság:

kb. 42 cm

Súly:

kb. 5,4 kg

Maximális súly:

100 kg

Minden megadott adat közelítőleges érték. A műszaki változtatások jogát fenntartjuk.

#### Leselejtezés:

A szék újrahasznosítható. Az élettartam lejáratát követően a széket kérjük, selejtezze le megfelelően (helyi gyűjtőhely).