



Aufbauanleitung

Instructions
de montage

Istruzioni
per il montaggio

SANDKASTEN MIT DACH

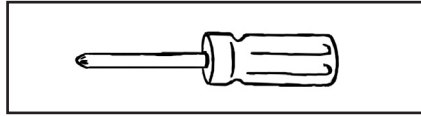
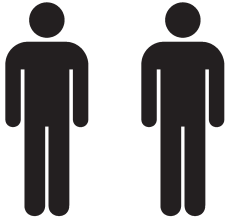
BAC À SABLE AVEC TOIT

SABBIERA CON TETTO

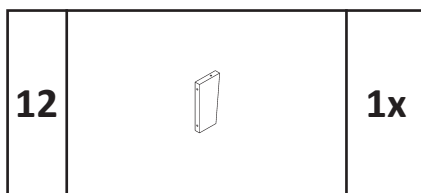
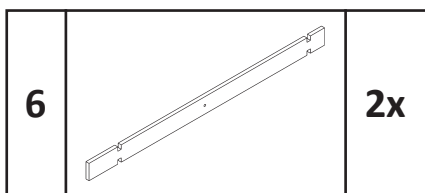
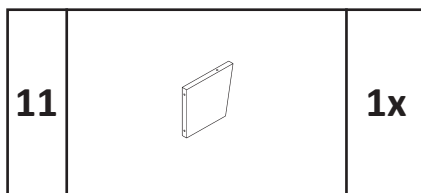
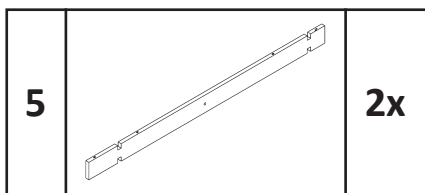
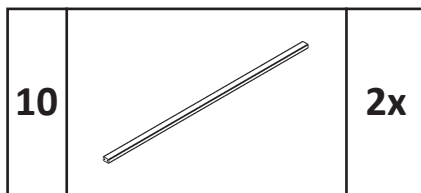
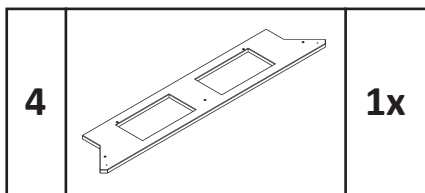
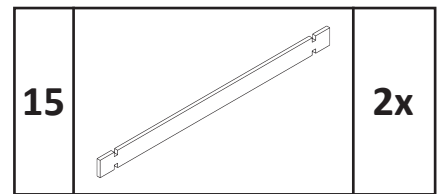
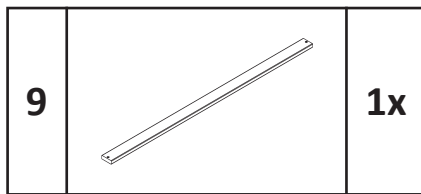
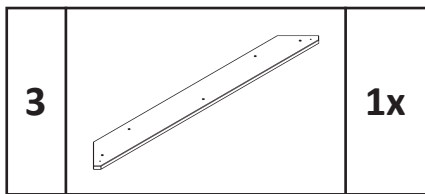
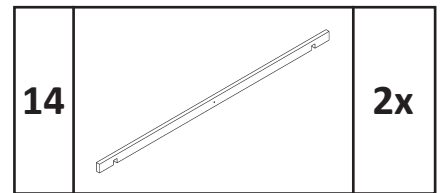
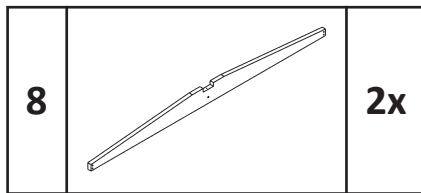
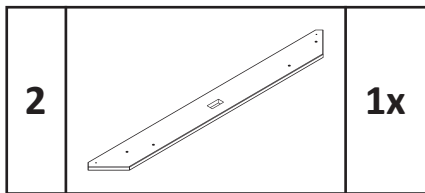
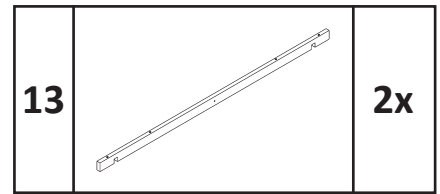
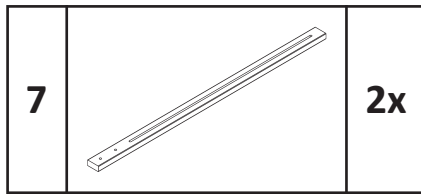
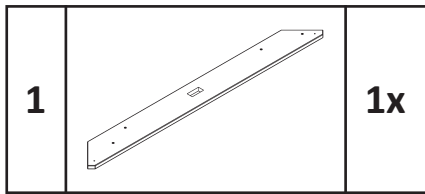


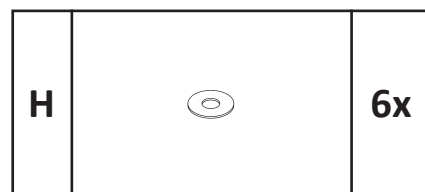
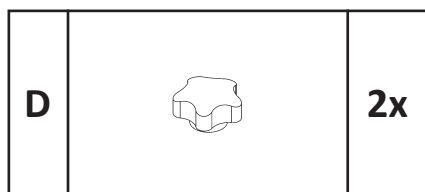
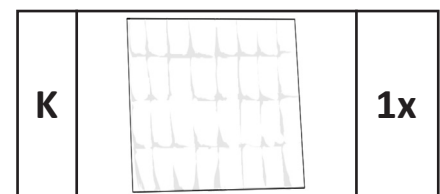
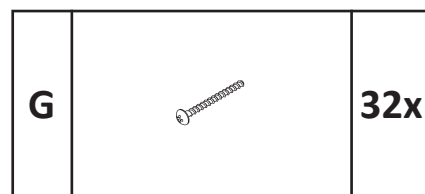
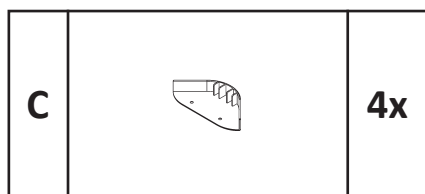
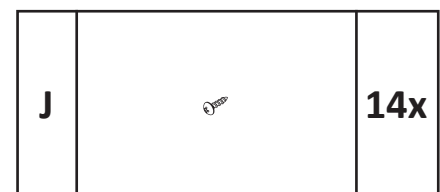
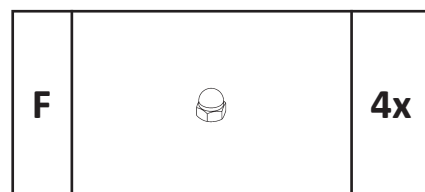
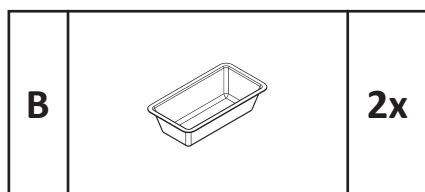
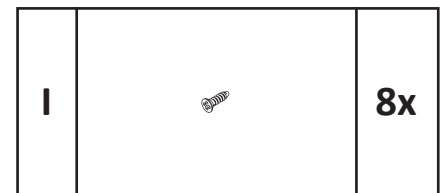
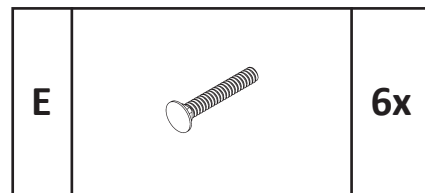
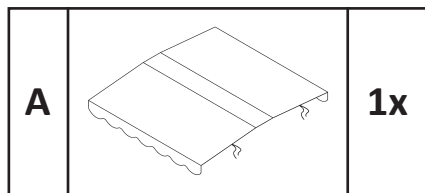
Sand nicht enthalten.
Sable non inclus.
Sabbia non inclusa.

Was benötigt wird / Ce qui est requis / Ecco quello che occorre:



Inhalt / Contenu / Contenuto





ALLGEMEINES

Verwendung und Aufbewahrung des Handbuches

- Das Handbuch befähigt zur Montage, sicheren Bedienung und Wartung des Sandkastens.
- Das Handbuch an einem sinnvollen und leicht zugänglichen Ort verwahren.

Bestimmungsgemäße Verwendung

- Das Spielgerät eignet sich für Kinder ab 18 Monaten. Benutzung unter Aufsicht von Erwachsenen.
- Nur für den Hausgebrauch.
- Nur für den Außenbereich geeignet.
- Herstellungsdatum: Januar 2021

SICHERHEIT

Sicherheitshinweise / Achtung – Warnhinweise

- Das Spielgerät eignet sich für Kinder ab 18 Monaten. Benutzung nur unter Aufsicht von Erwachsenen.
- Achtung. Nur für den Hausgebrauch.
- Nur für den Außenbereich geeignet.
- Aufbau, Montage und Bewegen des Sandkastens sowie Sandkastendaches darf nur von Erwachsenen durchgeführt werden.
- Das Spielgerät darf nur auf ebenem, weichem Untergrund (z. B. Rasen, Gummimatten, etc.) aufgestellt und betrieben werden. Das Spielgerät darf nicht auf Beton, Asphalt oder sonstigen harten Oberflächen aufgebaut werden.
- Achten Sie beim Aufbau auf einen Sicherheitsabstand zu anderen Aufbauten oder Hindernissen (z. B. Zaun, Garage, Haus, ausladende Zweige, Wäscheleinen oder elektrische Leitungen) von mindestens zwei Metern.
- Es sind keine selbstständigen Abänderungen der Montage und keine weiteren Anbauten erlaubt!
- Pro Sitzbank dürfen max. 3 Kinder Platz nehmen. Max. Benutzergesamtgewicht: 100 kg.
- Das Sandkastendach darf auf keinen Fall unter Belastung auf- und zugemacht werden. Die Beweglichkeit dient ausschließlich dazu, den Sandkasten abzudecken, um den Inhalt vor Verschmutzung (z. B. Blätter, Verschmutzung durch Tiere etc.) zu schützen.
- Bei starkem Wind das Dach auf jeden Fall absenken.
- Das Dach ist nicht zum Spielen geeignet, daher nicht daran hängen, aufstützen, beladen, betreten etc.
- Verpackung und Montageanleitung aufbewahren, da sie wichtige Informationen enthält!

WARTUNG UND PFLEGE

- Wartungen sind zu Beginn jeder Saison sowie regelmäßig während der Gebrauchssaison vorzunehmen.
- Es ist in regelmäßigen Abständen zu prüfen, ob alle Muttern und Schrauben fest angezogen sind, und bei Bedarf sind sie nachzuziehen.
- Alle Abdeckungen von Schrauben und scharfen Kanten sind regelmäßig zu überprüfen und bei Bedarf auszutauschen.
- Defekte Teile sind ausschließlich und unverzüglich durch Originalersatzteile lt. Stückliste dieser Montageanleitung auszutauschen.
- Bei fehlender Überprüfung kann das Spielgerät zur Gefahr werden.
- Dieses Produkt ist überwiegend aus Naturholz gefertigt. Durch extreme Witterungseinflüsse, vor allem nach längeren Wärmeperioden, können sich deshalb Trockenrisse bilden. Sie sind eine natürliche Erscheinung, keinesfalls ein Qualitätsmangel. Trockenrisse, die in Längsrichtung des Holzes auftreten, haben außerdem keinen Einfluss auf die Belastbarkeit und Festigkeit des Materials. Die Trockenrisse können abgeschliffen oder mit Silikon ausgefüllt werden, um einer eventuellen Verletzungsgefahr vorzubeugen.
- Mindestens einmal pro Jahr das Holz mit einer Holzschutzfarbe aus dem Farbenfachhandel behandeln.
- Wir empfehlen ca. 100 kg Spielsand zum Befüllen des Sandkastens.
- Wir empfehlen den Spielsand alle fünf Jahre zu wechseln.
- Da Verunreinigungen des Spielsandes auch mit dem Dach nicht vollkommen ausgeschlossen werden können, ist eine händische Reinigung (z. B. Blätter, Abfall, etc.) des Sandes täglich durchzuführen.
- Die Plane mit einem nassen Tuch reinigen.

TECHNISCHE DATEN

- Abmessungen Sandkasten aufgebaut: 1260 x 1210 x 1180 mm
- UV Schutz 40

GÉNÉRALITÉS

Utilisation et conservation du manuel

- Le manuel contient des indications utiles au montage, à l'utilisation en toute sécurité et au montage du bac à sable.
- Conserver le manuel dans un lieu sûr et facile d'accès.

Utilisation conforme

- Le jeu est adapté pour les enfants à partir de 18 mois. Utilisation sous la surveillance d'adultes.
- Usage domestique uniquement.
- Convient exclusivement pour l'extérieur.
- Date de fabrication : janvier 2021

SÉCURITÉ

Consignes de sécurité / Attention – mises en garde

- Le jeu est adapté pour les enfants à partir de 18 mois. Utilisation uniquement sous la surveillance d'adultes.
- Attention. Usage domestique uniquement.
- Convient exclusivement pour l'extérieur.
- La construction, le montage et le déplacement du bac à sable ainsi que du toit du bac à sable peuvent uniquement être réalisés par des adultes.
- Le jeu doit uniquement être installé et utilisé sur un sol plat et mou (p. ex. pelouse, tapis en caoutchouc, etc.). Le jeu ne doit pas être installé sur du béton, de l'asphalte ou sur toute autre surface dure.
- Lors de la construction, veillez à respecter une distance de sécurité par rapport à d'autres constructions ou à des obstacles (p. ex. clôture, garage, maison, larges branches, cordes à linge ou lignes électriques) d'au moins deux mètres.
- Il est interdit de procéder à des modifications du montage de manière autonome ou d'ajouter des éléments !
- Le banc peut accueillir max. 3 enfants. Poids maximal supporté : 100 kg.
- Le toit du bac à sable ne doit en aucun cas être ouvert et fermé sous l'effet d'une charge. La mobilité permet uniquement de recouvrir le bac à sable afin de protéger le contenu contre des salissures (p. ex. feuilles, souillures d'animaux, etc.).
- En cas de vents forts, il est absolument interdit d'abaisser le toit.
- Le toit n'est pas adapté au jeu, c'est pourquoi il est interdit de s'y suspendre, de s'appuyer dessus, de le charger, de marcher dessus, etc.
- Conserver l'emballage et la notice de montage étant donné qu'ils contiennent des informations importantes !

MAINTENANCE ET ENTRETIEN

- La maintenance doit être effectuée au début de chaque saison, ainsi que régulièrement pendant la saison d'utilisation.
- Il convient de contrôler à intervalle régulier que tous les écrous et vis sont bien serrés et de les resserrer au besoin.
- Tous les caches de vis et les arêtes vives doivent être contrôlés régulièrement et remplacés au besoin.
- Les pièces endommagées doivent exclusivement et immédiatement être remplacées par des pièces de rechange d'origine conformément à la nomenclature de la présente notice de montage.
- En l'absence de contrôle, le jeu peut représenter un danger.
- Ce produit est fabriqué majoritairement à partir de bois naturel. C'est pourquoi en cas d'influences météorologiques extrêmes, surtout après des périodes de chaleur prolongées, des fentes dues à la sécheresse sont susceptibles de se former. Il s'agit d'un phénomène naturel et en aucun cas d'un défaut de qualité. Les fentes dues à la sécheresse qui se forment dans le sens longitudinal du bois n'ont en outre aucune influence sur la résistance et la solidité du matériau. Les fentes dues à la sécheresse peuvent être poncées ou remplies de silicone afin d'éviter un éventuel risque de blessures.
- Le bois doit être traité au moins une fois par an à l'aide d'une lasure disponible dans les commerces spécialisés en vernis et peinture.
- Pour le remplissage du bac à sable, nous recommandons env. 100 kg de sable pour jeux d'enfants.
- Nous recommandons de remplacer le sable tous les cinq ans.
- Étant donné que des contaminations du sable ne peuvent être entièrement exclues, même avec le toit, un nettoyage manuel (p. ex. feuilles, déchets, etc.) doit être réalisé quotidiennement.
- Nettoyer la bâche à l'aide d'un chiffon humide.

CARACTÉRISTIQUES TECHNIQUES

- Dimensions du bac à sable monté : 1260 x 1210 x 1180 mm
- Protection UV 40

ASPETTI GENERALI

Utilizzo e conservazione del manuale

- Nel manuale sono descritti il montaggio, l'uso sicuro e la manutenzione della sabbiera.
- Conservare il manuale in un luogo opportuno e facilmente accessibile.

Uso a norma

- Lo strumento di gioco è adatto per bambini a partire dai 18 mesi. Utilizzo sotto vigilanza di adulti.
- Solo per uso domestico.
- Adatto solo per uso esterno.
- Data di produzione: gennaio 2021

SICUREZZA

Istruzioni di sicurezza / avvertenza – avvertenze di sicurezza

- Lo strumento di gioco è adatto per bambini a partire dai 18 mesi. Utilizzo solo sotto vigilanza di adulti.
- Avvertenza. Solo per uso domestico.
- Adatto solo per uso esterno.
- La costruzione, il montaggio e lo spostamento della sabbiera e del suo tetto devono essere eseguiti solo da adulti.
- Lo strumento di gioco deve essere montato e utilizzato solo su una base piana e morbida (p. es. prato, tappeti di gomma, ecc.). Non deve essere montato su cemento, asfalto o altre superfici dure.
- Durante la costruzione rispettare una distanza di sicurezza di almeno due metri da altre costruzioni od ostacoli (p. es. recinto, garage, casa, rami sporgenti, fili per stendere il bucato o cavi elettrici).
- È assolutamente vietato apportare modifiche di propria iniziativa in fase di montaggio o montare componenti aggiuntivi!
- Su ogni panca possono stare seduti massimo 3 bambini. Peso massimo supportato: 100 kg.
- Il tetto della sabbiera non deve mai essere aperto o chiuso sotto carico. La sua mobilità serve esclusivamente a chiudere la sabbiera per proteggerne il contenuto da sporco (p. es. foglie, escrementi di animali ecc.).
- In caso di vento forte chiudere in ogni caso il tetto.
- Il tetto non è adatto per giocarci, pertanto non bisogna appendersi, appoggiarsi, apporvi oggetti, calpestarlo ecc.
- Conservare la confezione e le istruzioni di montaggio perché contengono informazioni importanti!

MANUTENZIONE E CURA

- Effettuare i lavori di manutenzione all'inizio di ogni stagione e ad intervalli regolari durante il periodo d'uso.
- Verificare ad intervalli regolari se tutti i dadi e le viti sono avvitati saldamente e, se necessario, serrarli.
- Controllare regolarmente le coperture delle viti e degli spigoli appuntiti e, se necessario, sostituirle.
- Tutti i componenti difettosi vanno sostituiti immediatamente e solo con ricambi originali riportati nell'elenco dei pezzi delle presenti istruzioni di montaggio.
- In mancanza di controllo lo strumento di gioco può diventare un pericolo.
- Questo prodotto è fabbricato in prevalenza con legno naturale. È quindi possibile che, in condizioni ambientali estreme e in particolare dopo lunghi periodi caldi, si formino fessure di essiccamento. Queste fessure non sono in nessun caso un difetto di qualità, bensì un fenomeno naturale. Le fessure di essiccamento che si formano in senso longitudinale sul legno non hanno inoltre alcun influsso sulla stabilità e sul carico del materiale. Per evitare un eventuale pericolo di lesioni possono essere levigate o riempite con silicone.
- Trattare il legno, almeno una volta l'anno, con una vernice protettiva specifica acquistata presso un rivenditore specializzato.
- Per il riempimento della sabbiera si consigliano circa 100 kg di sabbia.
- Si consiglia di sostituire la sabbia ogni cinque anni.
- Dato che, anche con il tetto chiuso, non si può escludere del tutto la presenza di sporcizia, è necessario eseguire ogni giorno una pulizia manuale (per es. di foglie, rifiuti ecc.).
- Pulire il telo utilizzando un panno umido.

DATI TECNICI

- Dimensioni della sabbiera montata: 1260 x 1210 x 1180 mm
- Protezione UV 40

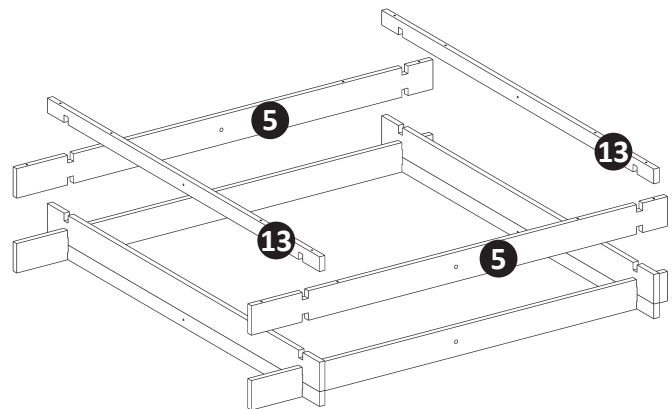
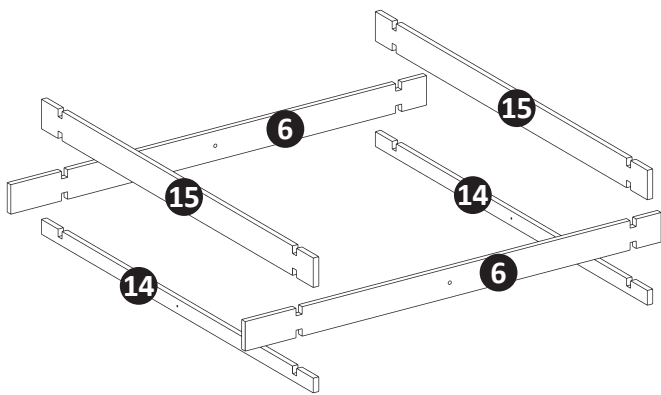
MONTAGE / MONTAGE / MONTAGGIO

Um die Montage erfolgreich durchführen zu können, sollte die vorgegebene Reihenfolge zwingend eingehalten werden.

Pour un montage réussi, il convient impérativement de respecter l'ordre prescrit.

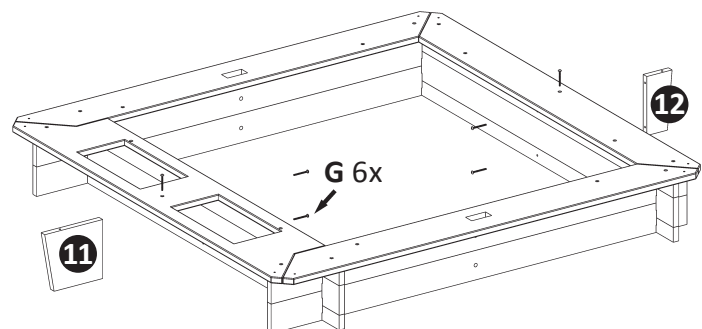
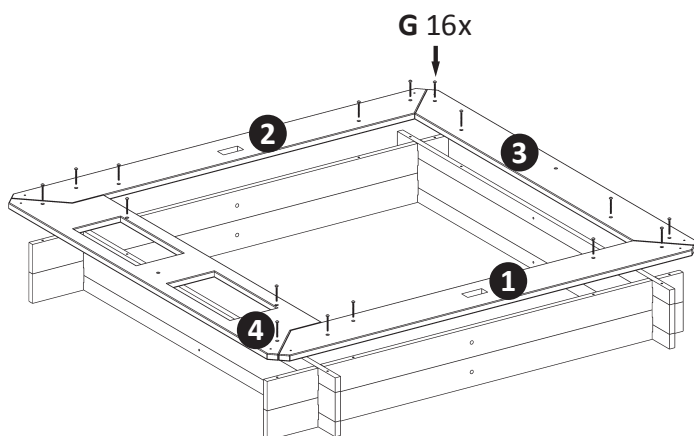
Per eseguire correttamente il montaggio deve essere rispettata obbligatoriamente la sequenza prescritta.

1. Sandkastenunterbau montieren
Monter le soubassement du bac à sable
Montare il sottofondo della sabbiera
- 2.

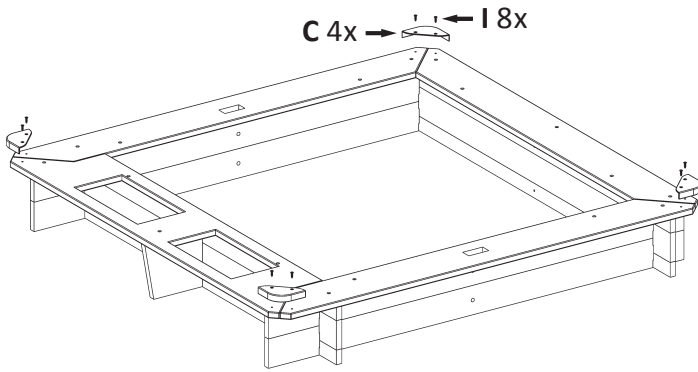


3.

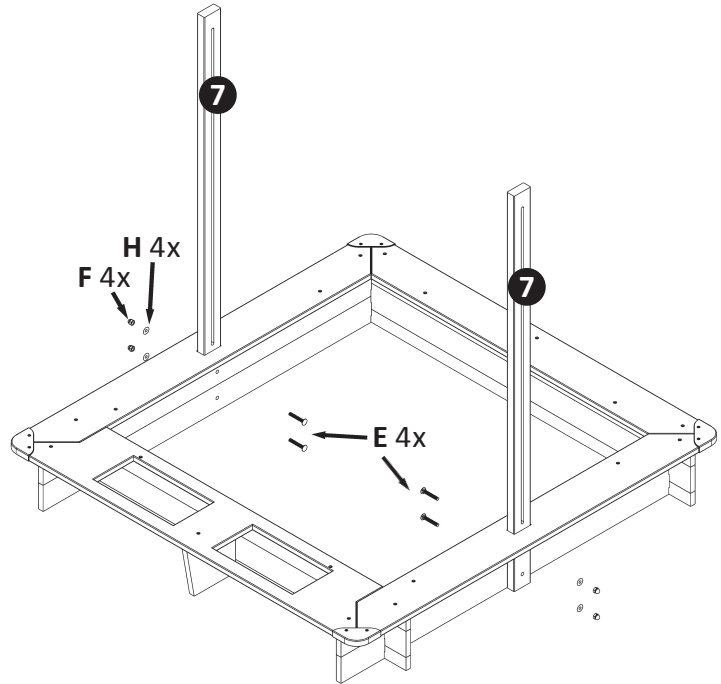
4.



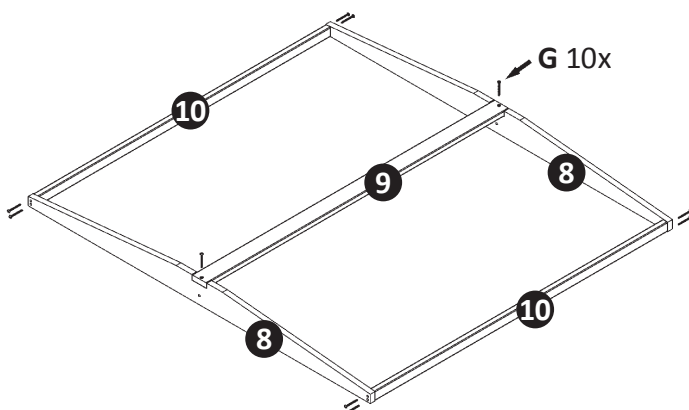
5. Eckschutz montieren
Monter la bordure de protection
Montare il salva angolo



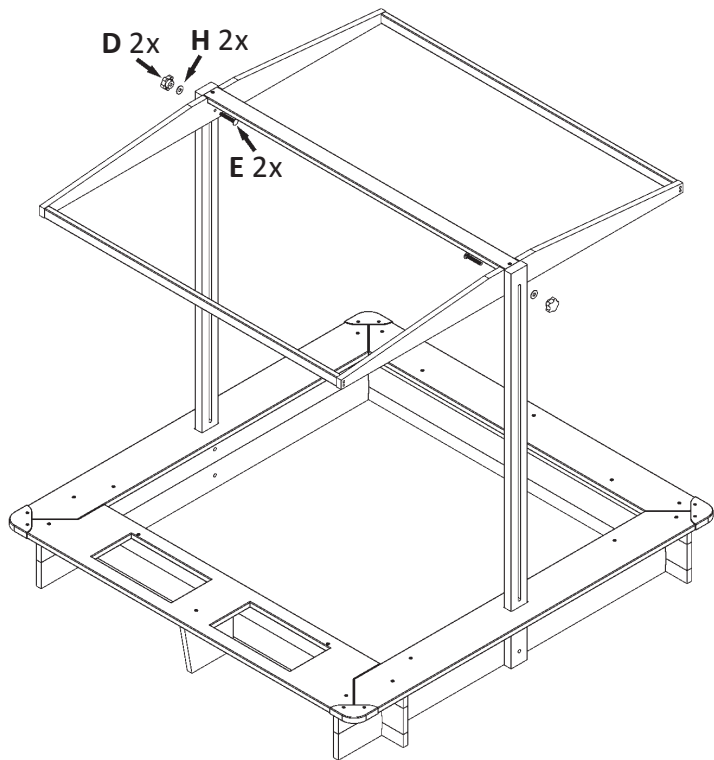
6. Dachhalterung montieren
Monter le support de toit
Montare il supporto del tetto



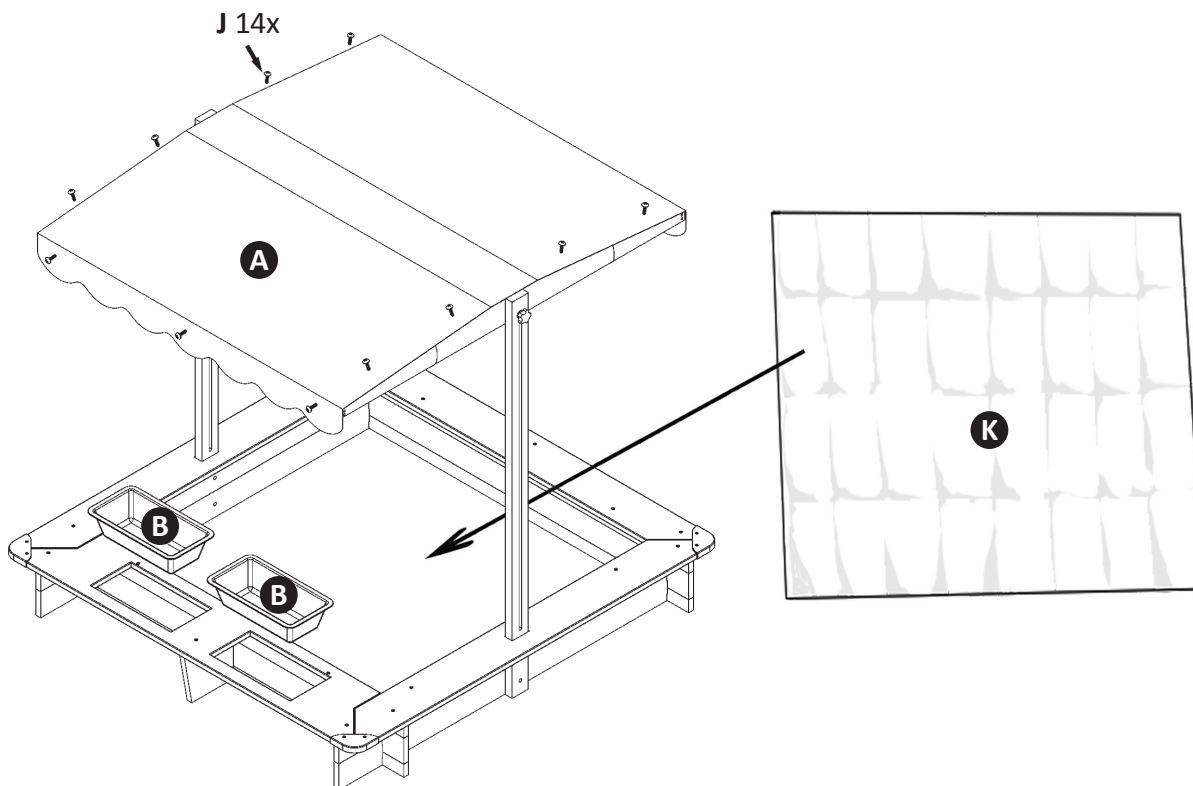
7. Dach montieren
Monter le toit
Montare il tetto



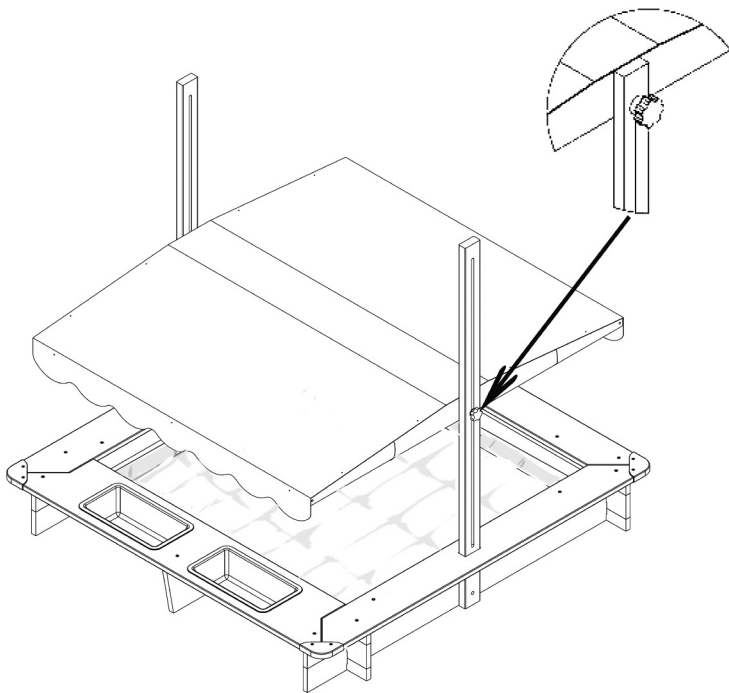
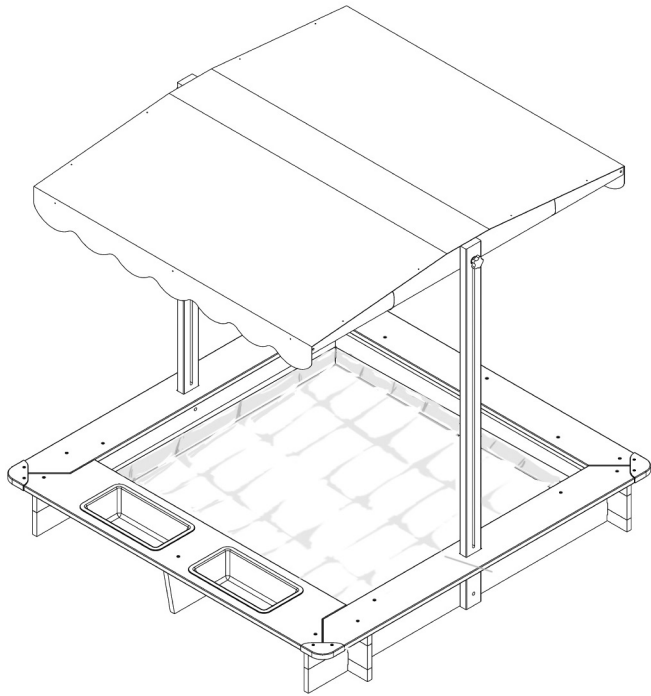
8.



9.



Dachhöhenverstellung zur Abdeckung
Réglage de la hauteur du toit servant de protection
Regolazione in altezza del tetto per la copertura





Vertrieben durch /
Commercialisé par /
Commercializzato da:
Innovakids GmbH
D-70450 Stuttgart
Postfach 301066
Germany

KUNDENDIENST • SERVICE APRÈS-VENTE
ASSISTENZA POST-VENDITA 711357

 **AT** 0800 404 030 **CH** 0800 112 104

 games@innovakids.net

Modell / Type / Modello: 11.007.458 04/2021

