



# Montageanleitung



## LIEGESTUHL AUS ALUMINIUM



# Mit QR-Codes schnell und einfach ans Ziel

Egal, ob Sie **Produktinformationen**, **Ersatzteile** oder **Zubehör** benötigen, Angaben über **Herstellergarantien** oder **Servicestellen** suchen oder sich bequem eine **Video-Anleitung** anschauen möchten, mit unseren QR-Codes gelangen Sie kinderleicht ans Ziel.

## Was sind QR-Codes?

QR-Codes (QR = Quick Response) sind grafische Codes, die mithilfe einer Smartphone-Kamera gelesen werden und beispielsweise einen Link zu einer Internetseite oder Kontaktdaten enthalten.

**Ihr Vorteil:** Kein lästiges Eintippen von Internet-Adressen oder Kontaktdaten!

## Und so geht's

Zum Scannen des QR-Codes benötigen Sie lediglich ein Smartphone, einen installierte QR-Code-Reader sowie eine Internet-Verbindung. Einen QR-Code-Reader finden Sie in der Regel kostenlos im App Store Ihres Smartphones.

## Jetzt ausprobieren

Scannen Sie einfach mit Ihrem Smartphone den folgenden QR-Code und erfahren Sie mehr über Ihr neu erworbenes Hofer-Produkt.

## Ihr Hofer-Serviceportal

Alle oben genannten Informationen erhalten Sie auch im Internet über das Hofer-Serviceportal unter [www.hofer-service.at](http://www.hofer-service.at).

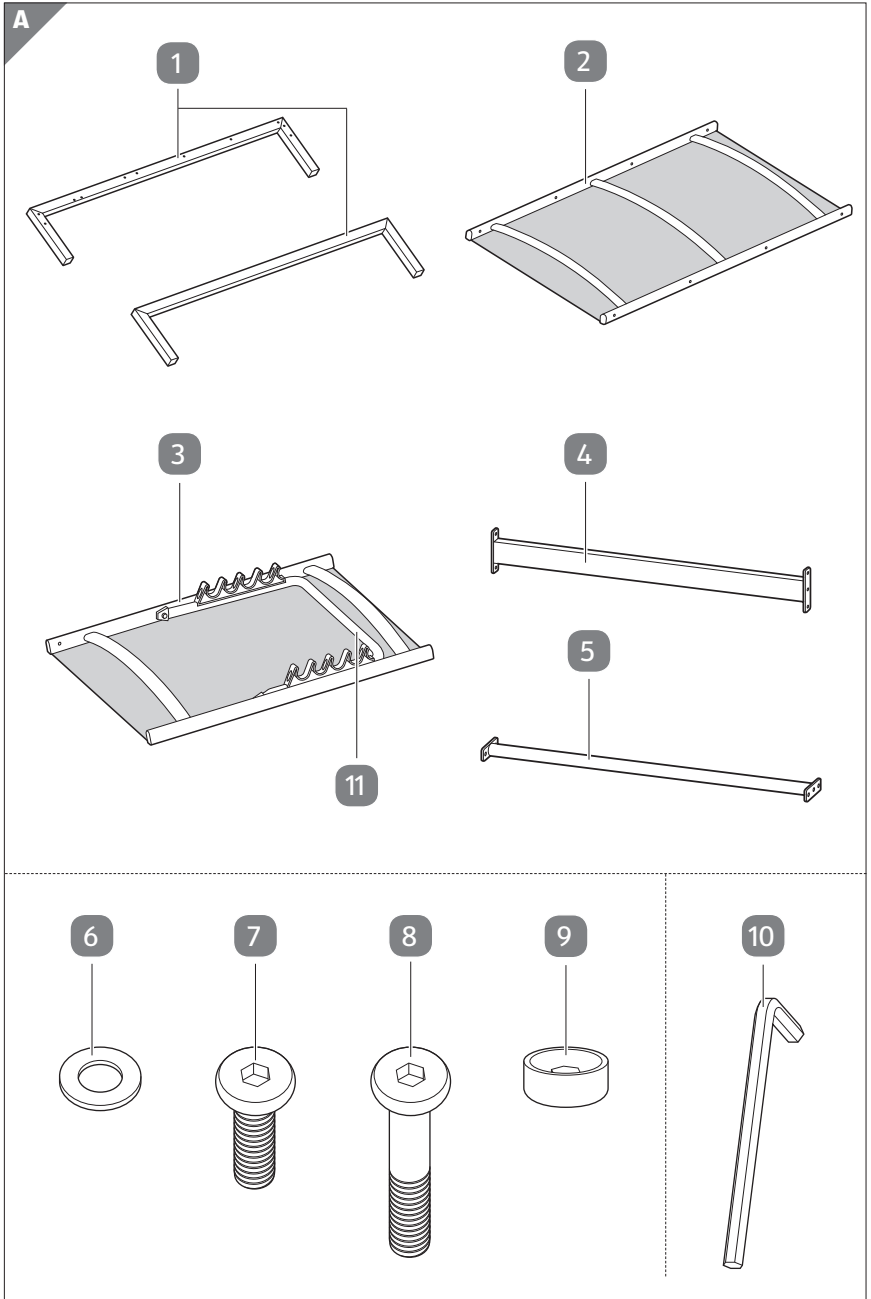


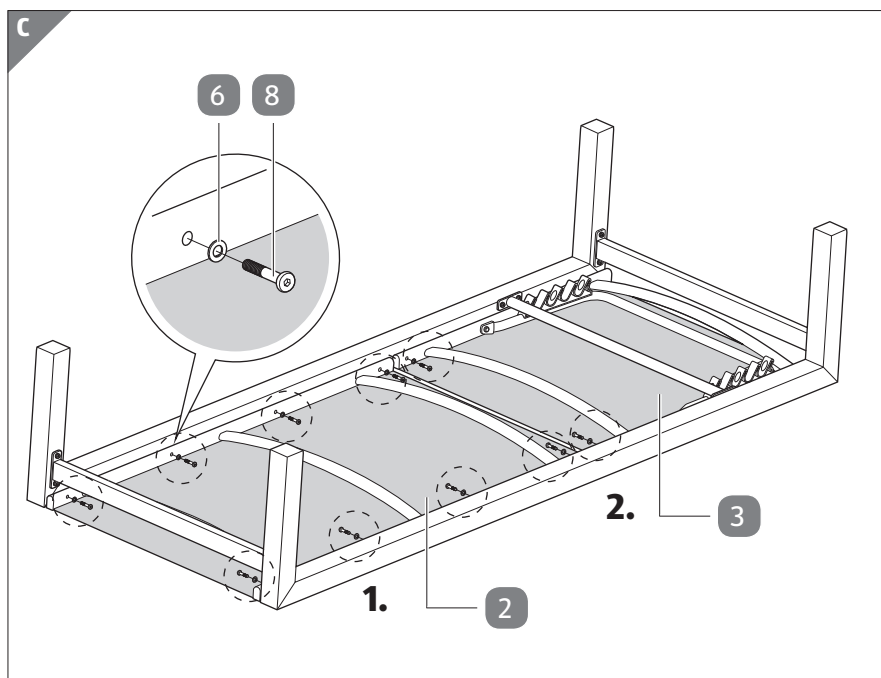
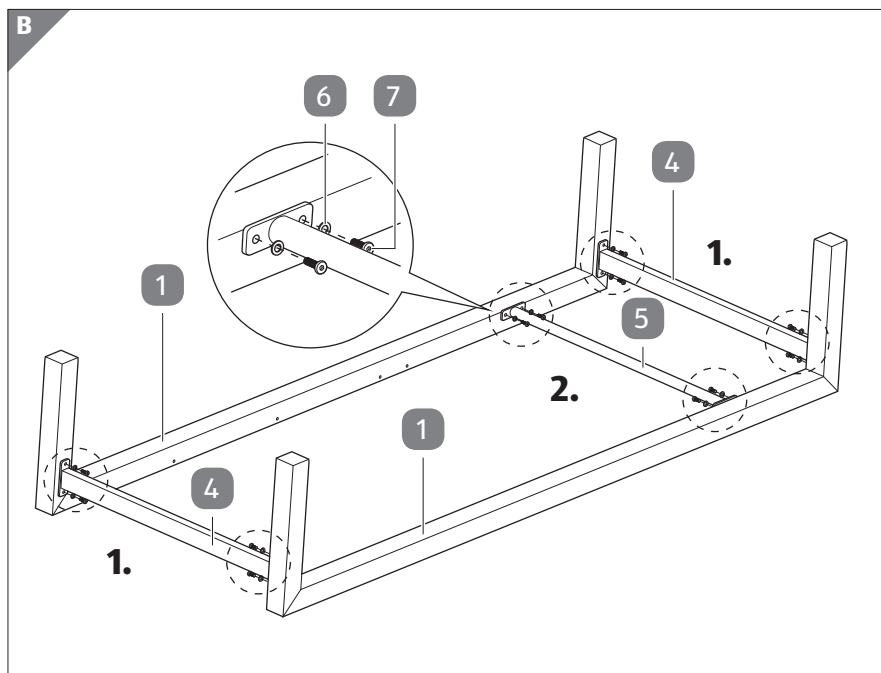
Beim Ausführen des QR-Code-Readers können abhängig von Ihrem Tarif Kosten für die Internet-Verbindung entstehen.

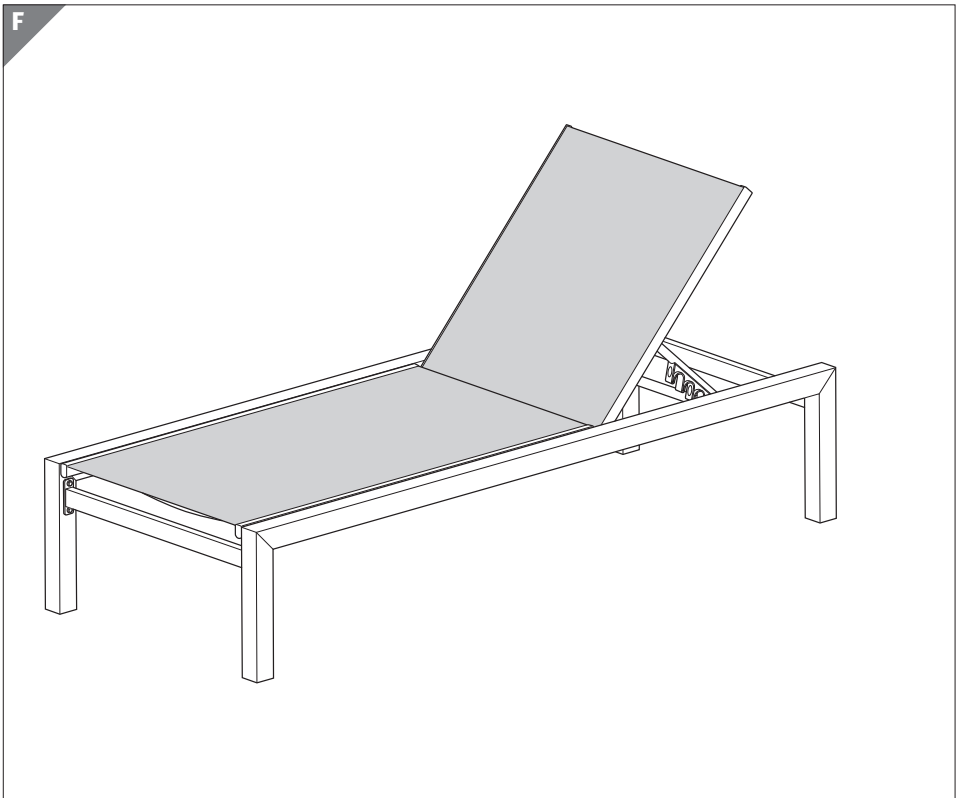
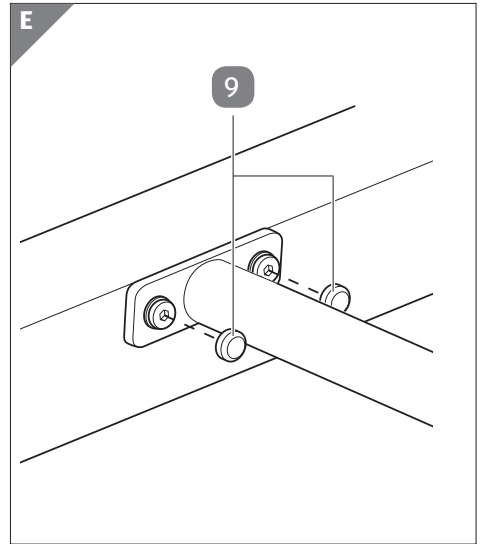
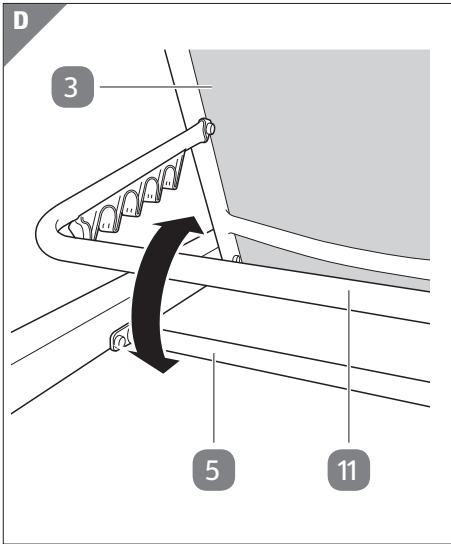
# Inhaltsverzeichnis

<b>Lieferumfang</b> .....	<b>4</b>
Komponenten .....	7
Beiliegende Verbindungselemente .....	7
Mitgeliefertes Werkzeug.....	7
<b>Allgemeine Informationen</b> .....	<b>8</b>
Montageanleitung lesen und aufbewahren .....	8
Bestimmungsgemäßer Gebrauch .....	8
Symbolerklärung.....	8
<b>Sicherheit</b> .....	<b>9</b>
Hinweiserklärung.....	9
Allgemeine Sicherheitshinweise .....	9
<b>Erstgebrauch</b> .....	<b>11</b>
Produkt und Lieferumfang prüfen .....	11
Grundreinigung .....	11
<b>Montage</b> .....	<b>11</b>
<b>Reinigung</b> .....	<b>13</b>
<b>Aufbewahrung</b> .....	<b>13</b>
<b>Technische Daten</b> .....	<b>14</b>
<b>Entsorgung</b> .....	<b>14</b>
Verpackung entsorgen.....	14
Produkt entsorgen.....	14

# Lieferumfang







## Komponenten

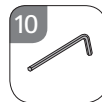
- 1 Standbein Liegestuhl, 2×
- 2 Liegefläche
- 3 Rückenlehne
- 4 Stützstrebe, 2×
- 5 Hintere Befestigung
- 11 Winkelverstellung

## Beiliegende Verbindungselemente

- 6 Unterlegscheibe, 22×
- 7 Kurze Schraube, 12×
- 8 Lange Schraube, 10×
- 9 Schraubenabdeckung, 22×

## Mitgeliefertes Werkzeug

- 10 Innensechskantschlüssel



## Allgemeine Informationen

# WICHTIG, FÜR SPÄTERE BEZUGNAHME AUFBEWAHREN: SORGFÄLTIG LESEN!

## Montageanleitung lesen und aufbewahren



Diese Montageanleitung gehört zu diesem Liegestuhl aus Aluminium (im Folgenden „Produkt“ genannt). Sie enthält wichtige Informationen zur Montage und Benutzung.

Lesen Sie die Montageanleitung sorgfältig durch, bevor Sie das Produkt verwenden. Dies gilt insbesondere für die Sicherheitshinweise. Andernfalls können Verletzungen oder Schäden am Produkt die Folge sein.

Bewahren Sie die Montageanleitung zur späteren Nutzung auf. Wenn Sie das Produkt an Dritte weitergeben, geben Sie unbedingt diese Montageanleitung mit.

## Bestimmungsgemäßer Gebrauch

Das Produkt ist ausschließlich zum Liegen und zur Verwendung im Außenbereich konzipiert. Es ist ausschließlich für den Privatgebrauch bestimmt und nicht für den gewerblichen Einsatz geeignet.

Verwenden Sie das Produkt nur wie in dieser Montageanleitung beschrieben. Jede andere Verwendung gilt als nicht bestimmungsgemäß und kann zu Sach- oder Personenschäden führen. Das Produkt ist kein Kinderspielzeug.

Der Hersteller oder Händler übernimmt keine Haftung für Schäden oder Verletzungen, die durch nicht bestimmungsgemäßen oder falschen Gebrauch entstanden sind.

## Symbolerklärung

Die folgenden Symbole werden in dieser Montageanleitung, auf dem Produkt oder auf der Verpackung verwendet.



Dieses Symbol liefert Ihnen nützliche Zusatzinformationen zum Gebrauch.



VORSICHT: SPERRIG. Lassen Sie sich beim Tragen von einer zweiten Person helfen, oder verwenden Sie eine mechanische Hilfe.



VORSICHT: Finger vom Quetschpunkt fernhalten.



# Sicherheit

## Hinweiserklärung

Die folgenden Symbole und Signalwörter werden in dieser Montageanleitung verwendet.



**WARNUNG!**

Dieses Signalsymbol/-wort bezeichnet eine Gefährdung mit einem mittleren Risikograd, die, wenn sie nicht vermieden wird, den Tod oder eine schwere Verletzung zur Folge haben kann.

**HINWEIS!**

Dieses Signalwort warnt vor möglichen Sachschäden.

## Allgemeine Sicherheitshinweise



**WARNUNG!**

### Verletzungsgefahr!

Wenn Sie das Produkt unsachgemäß verwenden, kann dies zu Verletzungen führen.

- Stellen Sie sicher, dass das Produkt ordnungsgemäß auf festem, stabilem und ebenem Untergrund aufgestellt ist. Montieren Sie das Produkt nicht auf einem sich neigenden Untergrund.
- Das Produkt kann umkippen, wenn es zu stark oder einseitig belastet wird. Sorgen Sie für eine gleichmäßige Belastung.
- Setzen Sie sich nicht auf die Rückenlehne des Produkts.
- Klettern oder stellen Sie sich nicht auf das Produkt.
- Die maximale Belastbarkeit des Produkts von 110 kg darf nicht überschritten werden. Andernfalls kann das Produkt brechen, was zu Verletzungen führen kann.
- Stellen Sie vor jedem Gebrauch sicher, dass das Produkt einen stabilen Stand hat, und kontrollieren Sie es. Die Sicherheit des Produkts kann nur gewährleistet werden, wenn es ordnungsgemäß montiert wurde und alle Verbindungen fest sind.

- Stellen Sie sicher, dass Kinder nicht mit der Kunststoffverpackung spielen. Sie können sich beim Spielen darin verfangen und ersticken.
- Halten Sie Kinder während der Montage des Produkts fern. Zu diesem Produkt gehören Schrauben und andere Kleinteile. Kinder können diese einatmen oder verschlucken und daran ersticken.

### **HINWEIS!**

#### **Beschädigungsgefahr!**

Ein unsachgemäßer Umgang mit dem Produkt kann zu Beschädigungen führen.

- Platzieren Sie das Produkt immer auf einem festen und ebenen Untergrund. Die Standbeine des Produkts sollten immer alle den Boden berühren.
- Stellen Sie das Produkt nicht in der Nähe von oder vor offenen Flammen, Heizgeräten, Öfen oder anderen heißen Gegenständen auf. Halten Sie das Produkt von Feuer fern.
- Decken Sie das Produkt nachts sowie bei längerer Nichtbenutzung ab.
- Sichern Sie das Produkt bei extremen Wetterbedingungen, z. B. bei starkem Wind, oder lagern Sie es in einem geschützten Raum.
- Versuchen Sie niemals, das Produkt zu reinigen, indem Sie es in Wasser tauchen, und reinigen Sie es nicht mit einem Dampfreiniger. Andernfalls kann das Produkt beschädigt werden.
- Überprüfen Sie regelmäßig die Stabilität aller Verbindungen, und ziehen Sie die Schrauben nach. Ziehen Sie die Schrauben nicht zu fest an, da dies den Rahmen unnötig belastet.
- Verwenden Sie das Produkt nicht mehr, wenn Teile gerissen, gebrochen oder deformiert sind. Ersetzen Sie beschädigte Teile nur durch entsprechende Originalersatzteile.

# Erstgebrauch

## Produkt und Lieferumfang prüfen

### HINWEIS!

### Beschädigungsgefahr!

Wenn Sie die Verpackung unvorsichtig mit einem scharfen Messer oder anderen spitzen Gegenständen öffnen, kann das Produkt schnell beschädigt werden.

– Gehen Sie daher beim Öffnen sehr vorsichtig vor.

1. Nehmen Sie das Produkt aus der Verpackung.
2. Prüfen Sie, ob die Lieferung vollständig ist (siehe **Abb. A**).
3. Prüfen Sie, ob das Produkt oder die Einzelteile Schäden aufweisen. Ist dies der Fall, benutzen Sie das Produkt nicht. Wenden Sie sich über die auf der Garantiekarte angegebene Serviceadresse an den Hersteller.

## Grundreinigung

- Entfernen Sie das Verpackungsmaterial und die gesamte Kunststoffumhüllung.
- Reinigen Sie vor dem ersten Gebrauch alle Teile des Produkts wie im Kapitel „Reinigung“ beschrieben.

## Montage



- Um die Montage zu erleichtern und Verletzungen zu vermeiden, sollte die Montage von mindestens zwei Personen durchgeführt werden.
- Beginnen Sie in unmittelbarer Nähe des gewünschten Aufstellungsortes mit der Montage. Das Produkt ist sperrig und nach der Montage möglicherweise schwierig zu bewegen.
- Verwenden Sie für die Montage den mitgelieferten Innensechskantschlüssel **10**.
- Stellen Sie bei der Montage sicher, dass alle Schrauben zunächst lose angezogen sind, und ziehen Sie erst nach Abschluss der Montage alle Schrauben vollständig fest.

1. Platzieren Sie die Standbeine des Liegestuhls **1** mit der Oberseite nach unten auf den Boden.

Stellen Sie sicher, dass die Schraubenlöcher an beiden Standbeinen nach innen zeigen und ordnungsgemäß ausgerichtet sind.

2. Befestigen Sie eine Stützstrebe **4** an einem Ende der Standbeine des Liegestuhls, und fixieren Sie sie mit jeweils vier Unterlegscheiben **6** und vier kurzen Schrauben **7**.

Wiederholen Sie diesen Schritt für das andere Ende der Standbeine (siehe Schritt 1 in **Abb. B**).

3. Bringen Sie die hintere Befestigung **5** an den Standbeinen des Liegestuhls an, und fixieren Sie sie mit jeweils vier Unterlegscheiben und vier kurzen Schrauben (siehe Schritt 2 in **Abb. B**).

4. Positionieren Sie die Liegefläche **2** und die Rückenlehne **3** entsprechend unter dem montierten Rahmen.

Stellen Sie sicher, dass die Teile korrekt positioniert und die Schraubenlöcher aufeinander ausgerichtet sind.

Die Rückenlehne sollte unter der hinteren Befestigung platziert werden.

Fixieren Sie die Liegefläche mit jeweils acht Unterlegscheiben und acht langen Schrauben **8** (siehe Schritt 1 in **Abb. C**).

Fixieren Sie die Rückenlehne mit jeweils zwei Unterlegscheiben und zwei langen Schrauben an beiden Standbeinen (siehe Schritt 2 in **Abb. C**).

5. Drehen Sie das montierte Produkt um, und stellen Sie es aufrecht hin.

Halten Sie beim Bewegen des Produkts immer die Rückenlehne fest, um das unbeabsichtigte Verstellen der Rückenlehne und somit ein Einklemmen der Finger oder Hände zu vermeiden.

6. Rasten Sie die Winkelverstellung **11** an der Rückenlehne im gewünschten Winkel in die hintere Befestigung ein (siehe **Abb. D**).

7. Stellen Sie sicher, dass alle Schrauben fest angezogen sind, und bringen Sie an allen festgezogenen Schrauben die Schraubenabdeckungen **9** an (siehe **Abb. E**).

Das Produkt ist jetzt einsatzbereit (siehe **Abb. F**).

Überprüfen Sie regelmäßig die Stabilität aller Verbindungen, und ziehen Sie die Schrauben bei Bedarf nach.

# Reinigung

## HINWEIS!

### **Beschädigungsgefahr!**

Unsachgemäßer Umgang mit dem Produkt kann zu Beschädigungen des Produkts führen.

- Verwenden Sie keine aggressiven Reinigungsmittel, Bürsten mit Metall- oder Nylonborsten sowie keine scharfen oder metallischen Reinigungsgegenstände wie Messer, harte Spachtel und dergleichen. Diese können die Oberflächen beschädigen.
1. Wischen Sie das Produkt mit einem weichen, feuchten Tuch ab.  
Für hartnäckige Verschmutzungen können Sie ein mildes Reinigungsmittel verwenden.
  2. Lassen Sie alle Teile nach der Reinigung vollständig trocknen.

# Aufbewahrung

## HINWEIS!

### **Beschädigungsgefahr!**

Wenn Sie das Produkt vor Feuchtigkeit ungeschützt aufbewahren, kann sich Rost an den Schrauben bilden. Dadurch kann die Funktionalität oder Tragfähigkeit des Produkts dauerhaft und irreparabel beeinträchtigt werden.

- Vermeiden Sie Staub, Wasser, Feuchtigkeit, Frost, extreme Temperaturen und hohe Luftfeuchte.
- Decken Sie das Produkt mit einer wasserdichten Abdeckung ab, wenn schwerer oder dauerhafter Regen oder Schneefall vorhergesagt ist. Stellen Sie jederzeit eine gute Belüftung um das Produkt herum sicher, auch wenn es abgedeckt ist.

Alle Teile müssen vor dem Aufbewahren vollkommen trocken sein.

- Bewahren Sie das Produkt immer an einem trockenen Ort auf.
- Schützen Sie das Produkt vor direkter Sonneneinstrahlung.
- Bewahren Sie das Produkt so auf, dass es für Kinder unzugänglich ist.

## Technische Daten

Modell:	711129
Gewicht:	8,5 kg (+/- 5 %)
Abmessungen (L × B × H)	
bei maximal aufgerichteter Rückenlehne:	190 × 70 × 91 cm (+/- 5 %)
bei herunter geklappter Rückenlehne:	190 × 70 × 35,4 cm (+/- 5 %)
Belastbarkeit:	110 kg
Material	
Rahmen:	Aluminium, pulverbeschichtet
Stoff:	2×1 Textilene, 540 g/m <sup>2</sup> , PVC-beschichtetes Polyestergewebe Gepolstert mit 1 cm Quick Dry Foam
Artikelnummer:	711129

## Entsorgung

### Verpackung entsorgen



Entsorgen Sie die Verpackung sortenrein. Geben Sie Pappe und Karton zum Altpapier, Folien in die Wertstoffsammlung.

### Produkt entsorgen

- Entsorgen Sie das Produkt entsprechend den in Ihrem Land gültigen Gesetzen und Bestimmungen.



**VERTRIEBEN DURCH:**

EIE IMPORT GMBH  
HOFER STRASSE 5  
4642 SATTLEDT  
AUSTRIA

**KUNDENDIENST**

711129



**+43 732 915 098**



**[service-at@protel-service.com](mailto:service-at@protel-service.com)**

MODELL:  
711129

04/2021

**3**  
**JAHRE**  
**GARANTIE**