



Gebrauchs- anleitung



ALU-SCOOTER MIT FEDERUNG



Inhaltsverzeichnis

1. Allgemeines.....	3
2. Verwendete Symbole.....	3
3. Bestimmungsgemäße Verwendung.....	4
4. Sicherheitshinweise.....	4
5. Lieferumfang / Teilebeschreibung.....	5
6. Lieferumfang prüfen.....	6
7. Scooter fahrbereit machen.....	6
8. Höhe des Lenkers einstellen.....	7
9. Scooter verwenden.....	8
10. Scooter transportieren.....	8
11. Reinigung und Wartung.....	9
12. Aufbewahrung.....	9
13. Entsorgungshinweise.....	9
14. Technische Daten.....	10

1. Allgemeines



Bitte lesen Sie die Gebrauchsanleitung, insbesondere die Sicherheitshinweise, vor dem ersten Gebrauch sorgfältig durch und verwenden Sie den Alu-Scooter mit Federung nur wie in dieser Gebrauchsanleitung beschrieben.

Die Nichtbeachtung der nachfolgenden Hinweise kann zu schweren Verletzungen führen. Die Gebrauchsanleitung ist fester Bestandteil des Alu-Scooters mit Federung. Bewahren Sie diese Gebrauchsanleitung zum späteren Nachschlagen auf und geben Sie diese mit, wenn Sie den Alu-Scooter mit Federung an einen anderen Benutzer weitergeben. Diese Gebrauchsanleitung kann auch als PDF-Datei bei unserem Kundenservice angefordert werden. Kontaktieren Sie hierfür die auf der Garantiekarte angegebene Serviceadresse.

Für eine verbesserte Lesbarkeit wird der Alu-Scooter mit Federung im Folgenden mit Scooter bezeichnet.

2. Verwendete Symbole



Vorsicht! Vor Gebrauch Anleitung beachten!



WARNUNG!

Dieses Signalsymbol/-wort bezeichnet eine Gefährdung mit einem mittleren Risikograd, die, wenn sie nicht vermieden wird, den Tod oder eine schwere Verletzung zur Folge haben kann.



VORSICHT!

Dieses Signalsymbol/-wort bezeichnet eine Gefährdung mit einem niedrigen Risikograd, die, wenn sie nicht vermieden wird, eine geringfügige oder mäßige Verletzung zur Folge haben kann.



Vorsicht! Es besteht Quetschgefahr.



Für Benutzer mit einem Körpergewicht über 20 kg bis zu 100 kg.



Geprüfte Sicherheit: Produkte, die mit diesem Symbol gekennzeichnet sind, entsprechen den Anforderungen des deutschen Produktsicherheitsgesetzes (ProdSG).

3. Bestimmungsgemäße Verwendung

Der Scooter ist geeignet zum Fahren durch eine Person mit einem Gewicht zwischen 20 und 100 kg. Der Scooter ist kein Spielzeug. Der Scooter darf nur zum Fahren auf Gehwegen verwendet werden. Der Scooter eignet sich nicht für Sprünge, Stunts oder Tricks. Prüfen Sie vor der Verwendung, ob in Ihrer Region gesetzliche Bestimmungen in Bezug auf die Verwendung von Scootern gelten und befolgen Sie diese. Der Scooter ist nur für den Privatgebrauch bestimmt und nicht für den gewerblichen Bereich geeignet.

4. Sicherheitshinweise



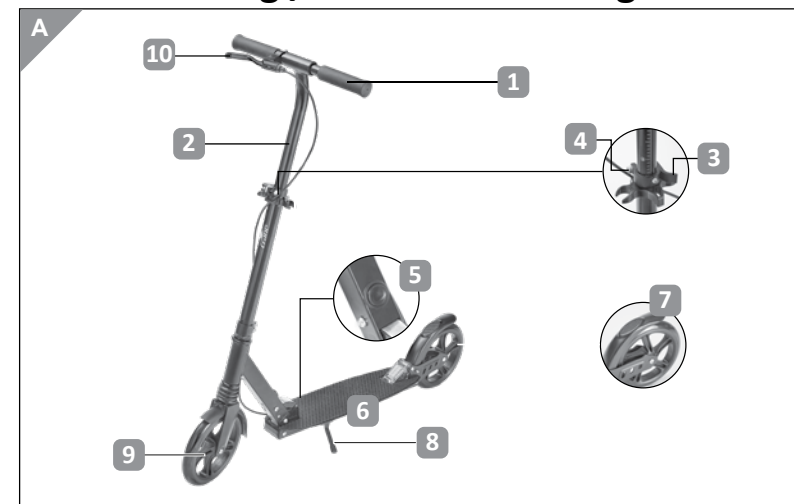
WARNUNG!

Verletzungsgefahr! Unsachgemäßer Umgang mit dem Scooter kann zu Verletzungen führen.

- Es besteht Quetschgefahr. Klappen Sie den Scooter vorsichtig auseinander und zusammen. Achten Sie besonders auf Ihre Finger.
- Der Scooter darf nur von einer Person zur gleichen Zeit verwendet werden.
- Belasten Sie den Scooter mit maximal 100 kg Gewicht.
- Der Scooter darf nur von Personen gefahren werden, die mindestens 20 kg wiegen.
- Achten Sie darauf, dass das Kabel der Handbremse beim Fahren nicht in die Rollen gelangen kann oder an anderen Gegenständen hängen bleibt.
- Der Scooter darf nur in einwandfreiem Zustand verwendet werden. Prüfen Sie den Scooter vor jeder Verwendung auf Schäden und Verschleiß. Kontrollieren Sie den festen Sitz aller Verbindungselemente. Achten Sie insbesondere darauf, dass die Metallstifte an den Handgriffen sowie der Klappmechanismus fest eingerastet sind, und dass der Sicherheitshebel sich nicht von Hand lösen lässt.
- Tragen Sie geeignete Schutzausrüstung, wenn Sie mit dem Scooter fahren. Tragen Sie einen Helm um Ihren Kopf zu schützen. Verwenden Sie Hand- / Handgelenkschutz, Knieschutz und Ellenbogenschutz.
- Tragen Sie festes Schuhwerk, wenn Sie mit dem Scooter fahren.

- Der Scooter ist kein Spielzeug. Lassen Sie Kinder nicht mit dem Scooter unbeaufsichtigt.
- Prüfen Sie, ob in Ihrer Region gesetzliche Bestimmungen in Bezug auf die Verwendung von Scootern gelten (ggf. auch in Bezug auf zu tragende Schutzausrüstung) und befolgen Sie diese.
- Fahren auf unebenen und verschmutzten Untergründen kann die Räder blockieren und Stürze verursachen. Verwenden Sie den Scooter nur auf geeignetem Untergrund. Der Untergrund sollte eben, sauber und trocken sein. Meiden Sie stark abschüssiges Gelände. Meiden Sie Wasser, Öl und Schlaglöcher.
- Verwenden Sie den Scooter nicht bei Dunkelheit oder schlechten Sichtverhältnissen.
- Schützen Sie sich und andere. Fahren Sie stets vorsichtig und achten Sie auf Ihr Umfeld. Tragen Sie beim Fahren geeignete Schutzausrüstung.
- Verwenden Sie den Scooter nur zum Fahren. Führen Sie mit dem Scooter keine Sprünge, Tricks oder Stunts aus.
- Nehmen Sie keine Änderungen oder Reparaturen an dem Scooter vor.
- Bei Dauergebrauch wird die Hinterrad-Bremse heiß. Berühren Sie die Hinterrad-Bremse nicht, bevor sie abgekühlt ist.

5. Lieferumfang / Teilebeschreibung



- 1 Einklappbare Handgriffe
 - 2 Höhenverstellbare Lenksäule
 - 3 Sicherungshebel
 - 4 Sicherungsschraube
 - 5 Knopf für den Klappmechanismus
 - 6 Rutschfeste Trittpläche
 - 7 Hinterrad-Bremse
 - 8 Ständer
 - 9 Räder
 - 10 Handbremse
- Gebrauchsanleitung

6. Lieferumfang prüfen

Entnehmen Sie den Scooter aus der Verpackung. Prüfen Sie, ob der Scooter oder Teile des Scooters beschädigt sind. Ist dies der Fall, benutzen Sie den Scooter nicht und wenden Sie sich an unseren Kundenservice.

7. Scooter fahrbereit machen



VORSICHT!

Verletzungsgefahr!

Es besteht Quetschgefahr. Klappen Sie den Scooter vorsichtig auseinander. Achten Sie besonders auf Ihre Finger.

Der Scooter wird im zusammengeklappten Zustand geliefert. Um ihn fahrbereit zu machen, müssen Sie ihn auseinanderklappen.

1. Stellen Sie den Scooter so hin, dass das hintere Rad auf dem Boden steht und die Trittpläche **6** parallel zum Boden ist.
2. Drücken Sie den Knopf für den Klappmechanismus **5** ein und ziehen Sie die Lenksäule **2** nach oben, bis sie mit einem Klick-Geräusch einrastet. Der Knopf springt dabei automatisch wieder nach draußen.
3. Montieren Sie die Handgriffe: Lösen Sie dazu die Handgriffe **1** aus der Halterung. Drücken Sie die Metallstifte ein und stecken Sie die Griffe in die Öffnungen der Lenksäule **2**, so dass der Metallstift einrastet.

8. Höhe des Lenkers einstellen

Die Höhe des Lenkers kann stufenlos in einem Bereich von ca. 85 -108 cm eingestellt werden. Sie benötigen dafür einen Innensechskantschlüssel (nicht im Lieferumfang enthalten).

1. Lösen Sie die Sicherungsschraube **4** mit einem Innensechskantschlüssel.



2. Lösen Sie den Sicherungshebel **3** an der Lenksäule **2**.



3. Schieben Sie die Lenksäule in die gewünschte Höhe und ziehen Sie den Sicherungshebel **3** fest.
4. Sichern Sie die Lenksäule **2**, indem Sie die Sicherungsschraube **4** wieder anziehen.
5. Prüfen Sie, ob die Lenksäule fest ist. Der Sicherungshebel darf sich nicht mehr per Hand öffnen lassen.

9. Scooter verwenden



WARNUNG!

Unfallgefahr!

- Achten Sie darauf, dass das Kabel der Handbremse beim Fahren nicht in die Rollen gelangen kann oder an anderen Gegenständen hängen bleibt.

Fahren

Stellen Sie ein Bein auf die rutschfeste Trittfläche **6** und geben Sie durch Abstoßen mit dem anderen Bein Schwung.

Bremsen

Der Scooter verfügt über eine Handbremse und eine Hinterradbremse, die beide auf das Hinterrad wirken.

Um anzuhalten betätigen Sie die Handbremse **10** oder treten Sie auf die Hinterradbremse **7**.

Abstellen

Achten Sie darauf, dass Sie den Scooter auf einem ebenen Untergrund abstellen.

Klappen Sie den Ständer **8** aus und kippen Sie den Scooter leicht zu der Seite, an der sich der Ständer befindet.

10. Scooter transportieren



VORSICHT!

Verletzungsgefahr! Es besteht Quetschgefahr. Klappen Sie den Scooter vorsichtig zusammen. Achten Sie besonders auf Ihre Finger. Transportieren Sie den Scooter nur in zusammengeklappten Zustand.

Der Scooter lässt sich zum einfachen Transport leicht zusammenklappen.

1. Drücken Sie den Knopf für den Klappmechanismus **5** ein und falten Sie den Scooter zusammen.
2. Sie können den Scooter nun transportieren. Achten Sie darauf, dass der Ständer während des Transports vollständig eingeklappt ist.

11. Reinigung und Wartung

Reinigen Sie den Scooter mit einem feuchten Tuch. Verwenden Sie keine Lösungsmittelhaltigen oder scharfen Reinigungsmittel. Lassen Sie den Scooter nach der Reinigung vollständig trocknen.

Trocknen Sie nasse oder feuchte Kugellager mit einem sauberen Tuch. Fetten Sie die Lager mit einem geeigneten Lagerfett von außen ein, um Rostbildung zu vermeiden. Überprüfen Sie den Scooter vor und nach dem Gebrauch auf Schäden und Verschleiß. Bei Beanspruchung kann die Wirkung selbstsichernder Muttern und anderer Befestigungselemente nachlassen. Überprüfen Sie diese regelmäßig und ziehen Sie sie bei Bedarf fest.

Überprüfen Sie insbesondere die Schraubverbindungen auf ihre Festigkeit und ziehen Sie die Schrauben bei Bedarf nach. Wenn der Scooter Schäden aufweist, verwenden Sie ihn nicht mehr. Nehmen Sie keine Reparaturen oder baulichen Veränderungen an dem Scooter vor.

12. Aufbewahrung

Reinigen Sie den Scooter vor der Lagerung und lassen Sie ihn vollständig trocknen.

Bewahren Sie den Scooter an einem trockenen und frostfreiem Ort auf.

13. Entsorgungshinweise

Der Scooter sowie sämtliche Verpackungsbestandteile können über einen zugelassenen Entsorgungsbetrieb bzw. über die kommunale, hierfür zuständige Einrichtung gemäß geltender Vorschriften entsorgt werden. Die Mitarbeiter Ihrer Entsorgungseinrichtung informieren Sie auf Anfrage gerne über Möglichkeiten der korrekten und umweltgerechten Entsorgung.

14. Technische Daten

Scooter

Maße (L x B x H, ausgeklappt mit der höchsten Lenkereinstellung):

ca. 99,5 x 36 x 108 cm

Lenkerhöhe: stufenlos verstellbar von ca. 85 -108 cm

Gewicht: ca. 5,3 kg

Material (Rahmen): Aluminium, Stahl

Geprüft nach EN 14619:2019, Klasse A: Für Benutzer mit einem Körpergewicht über 20 kg bis zu 100 kg.

Räder

Durchmesser: ca. 200 mm

Material: Polyurethan



Stand: 2020-10



Vertrieben durch:

ASPIRIA NONFOOD GMBH
LADEMANNBOGEN 21-23
22339 HAMBURG
GERMANY

KUNDENDIENST

804887



AT

+43 720 881045



aspiria-at@sertronics.de

MODELL:

ANS-20-107

03/2021

3

**JAHRE
GARANTIE**