



# Bedienungs- anleitung

**AMBIANO®**

## HEISSLUFTFRITTEUSE



**i**



# Mit QR-Codes schnell und einfach ans Ziel

Egal, ob Sie **Produktinformationen**, **Ersatzteile** oder **Zubehör** benötigen, Angaben über **Herstellergarantien** oder **Servicestellen** suchen, oder sich bequem eine **Video-Anleitung** anschauen möchten, mit unseren QR-Codes gelangen Sie kinderleicht ans Ziel.

## Was sind QR-Codes?

QR-Codes (QR= Quick Response) sind grafische Codes, die mithilfe einer Smartphone-Kamera gelesen werden und beispielsweise einen Link zu einer Internetseite oder Kontaktdaten enthalten.

**Ihr Vorteil:** Kein lästiges Eintippen von Internet-Adressen oder Kontaktdaten!

## Und so geht's

Zum Scannen des QR-Codes benötigen Sie lediglich ein Smartphone, einen installierten QR-Code-Reader sowie eine Internet-Verbindung.

Einen QR-Code-Reader finden Sie in der Regel kostenlos im App Store Ihres Smartphones.

## Jetzt ausprobieren

Scannen Sie einfach mit Ihrem Smartphone den folgenden QR-Code und erfahren Sie mehr über Ihr neu erworbenes Hofer-Produkt.

## Ihr Hofer Serviceportal

Alle oben genannten Informationen erhalten Sie auch im Internet über das Hofer Serviceportal unter [www.hofer-service.at](http://www.hofer-service.at).



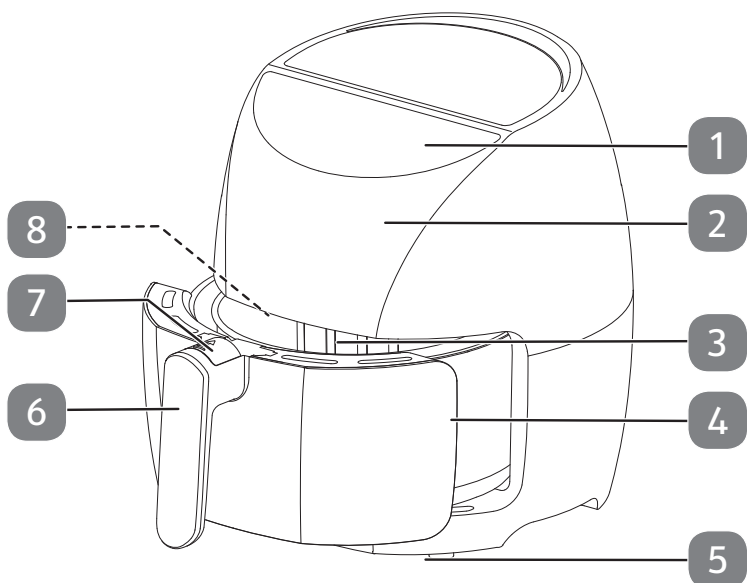
Beim Ausführen des QR-Code-Readers können abhängig von Ihrem Tarif Kosten für die Internet-Verbindung entstehen.

# Inhaltsverzeichnis

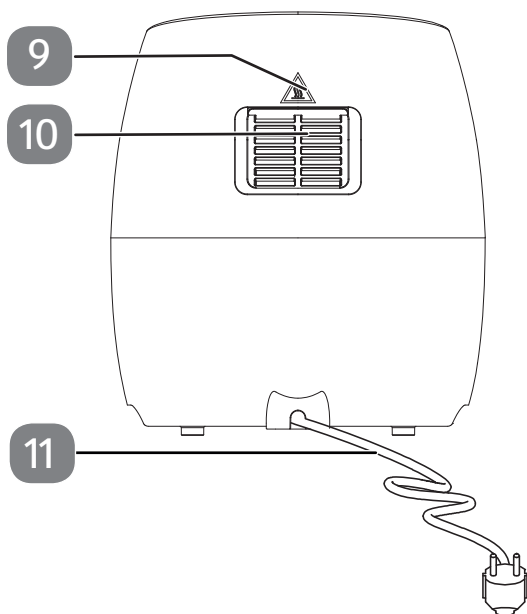
<b>Übersicht</b> .....	<b>4</b>
<b>Verwendung</b> .....	<b>5</b>
<b>Geräteteile</b> .....	<b>6</b>
<b>Zu dieser Bedienungsanleitung</b> .....	<b>7</b>
Zeichenerklärung .....	7
<b>Bestimmungsgemäßer Gebrauch</b> .....	<b>9</b>
<b>Sicherheitshinweise</b> .....	<b>10</b>
Inbetriebnahme und Gebrauch .....	13
<b>Lieferumfang</b> .....	<b>15</b>
<b>Inbetriebnahme</b> .....	<b>16</b>
<b>Bedienung</b> .....	<b>17</b>
Garzeit und Temperatur einstellen .....	18
Gerät einstellen.....	20
Automatikprogramm einstellen.....	22
<b>Reinigung</b> .....	<b>23</b>
<b>Außerbetriebnahme</b> .....	<b>24</b>
<b>Lagerung/Transport</b> .....	<b>24</b>
<b>Fehlerbehebung</b> .....	<b>24</b>
<b>Technische Daten</b> .....	<b>26</b>
<b>Entsorgung</b> .....	<b>27</b>
<b>Konformitätsinformation</b> .....	<b>27</b>
<b>Serviceinformationen</b> .....	<b>28</b>
<b>Datenschutzerklärung</b> .....	<b>29</b>
<b>Impressum</b> .....	<b>30</b>

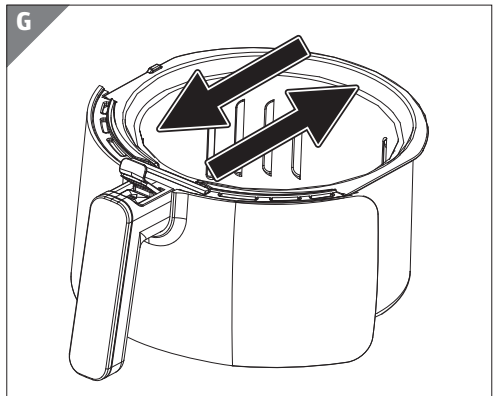
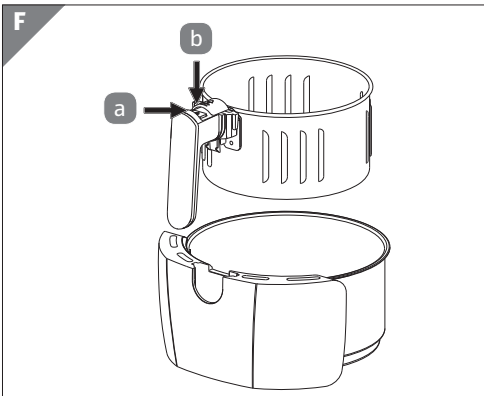
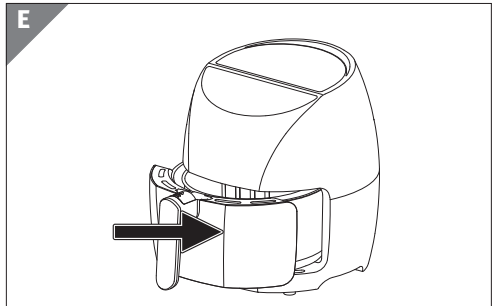
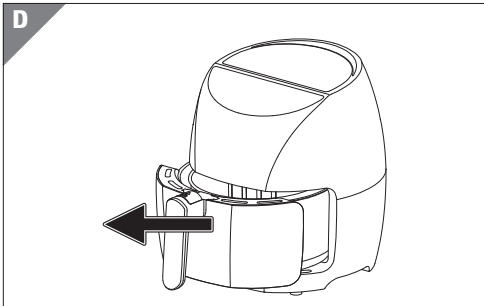
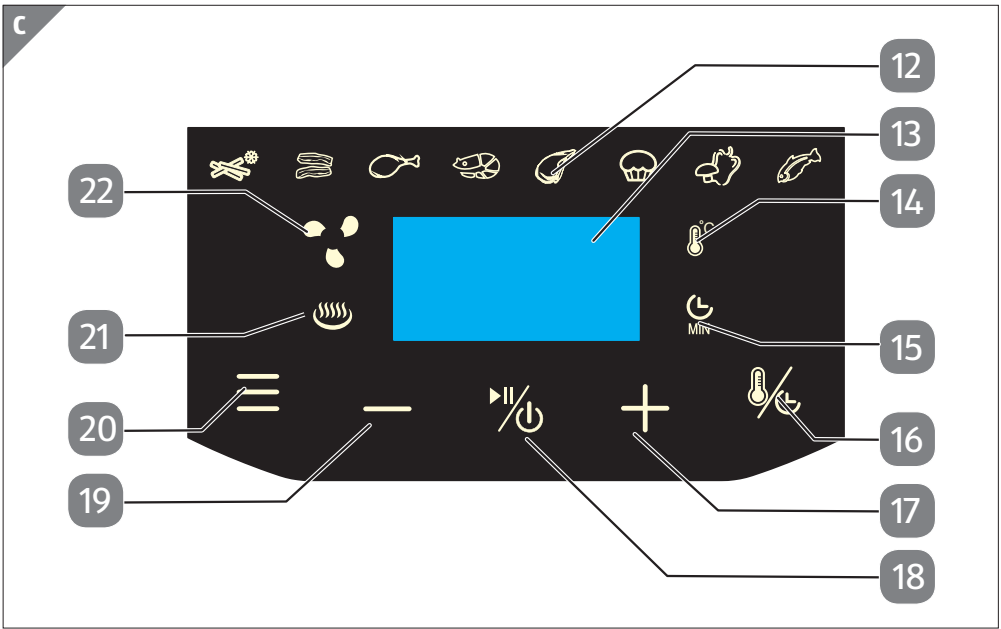
# Übersicht

A



B





## Geräteteile

Abb. A

- 1 Bedienelemente/Displayanzeige
- 2 Gehäuse
- 3 Frittierkorb
- 4 Frittierkopf
- 5 Stellfuß
- 6 Frittierkorbgriff
- 7 Schutzklappe mit Entriegelungstaste
- 8 Heizelement (im Geräteinneren, nicht dargestellt)

Abb. B

- 9 Warnzeichen „Heiße Oberflächen“
- 10 Dampfaustritt
- 11 Netzkabel mit Netzstecker

Abb. C

- 12 Automatikprogramm aktiv (variiert je eingestelltem Programm)
- 13 Display für Temperaturanzeige/ Garzeitanzeige
- 14 Gartemperaturanzeige
- 15 Garzeitanzeige
- 16 Wechsel zwischen Temperatur-/ Garzeiteinstellungen
- 17 Gartemperatur/Garzeit erhöhen
- 18 Gerät ein-/ausschalten, Heizvorgang unterbrechen
- 19 Gartemperatur/Garzeit verringern
- 20 Programmauswahl
- 21 Betriebsanzeige Heizvorgang läuft
- 22 Betriebsanzeige Lüfter aktiv



**VERTRIEBEN DURCH:**

MEDION AG  
AM ZEHNTHOF 77  
45307 ESSEN  
GERMANY

**KUNDENDIENST**

803459



AT

**01 928 7661**

(Zum regulären Festnetztarif Ihres  
Telefonanbieters.)

**[www.medion.at](http://www.medion.at)**



MODELL:  
MD 19701

03/2021

**3**

**JAHRE  
GARANTIE**