



Bedienungs- anleitung

AMBIANO® MINI-BACKOFEN



Mit QR-Codes schnell und einfach ans Ziel

Egal, ob Sie **Produktinformationen**, **Ersatzteile** oder **Zubehör** benötigen, Angaben über **Herstellergarantien** oder **Servicestellen** suchen oder sich bequem eine **Video-Anleitung** anschauen möchten, mit unseren QR-Codes gelangen Sie kinderleicht ans Ziel.

Was sind QR-Codes?

QR-Codes (QR = Quick Response) sind grafische Codes, die mithilfe einer Smartphone-Kamera gelesen werden und beispielsweise einen Link zu einer Internetseite oder Kontaktdaten enthalten.

Ihr Vorteil: Kein lästiges Eintippen von Internet-Adressen oder Kontaktdaten!

Und so geht's

Zum Scannen des QR-Codes benötigen Sie lediglich ein Smartphone, einen installierten QR-Code-Reader sowie eine Internet-Verbindung. Einen QR-Code-Reader finden Sie in der Regel kostenlos im App Store Ihres Smartphones.

Jetzt ausprobieren

Scannen Sie einfach mit Ihrem Smartphone den folgenden QR-Code und erfahren Sie mehr über Ihr neu erworbenes Hofer-Produkt.

Ihr Hofer-Serviceportal

Alle oben genannten Informationen erhalten Sie auch im Internet über das Hofer-Serviceportal unter www.hofer-service.at.

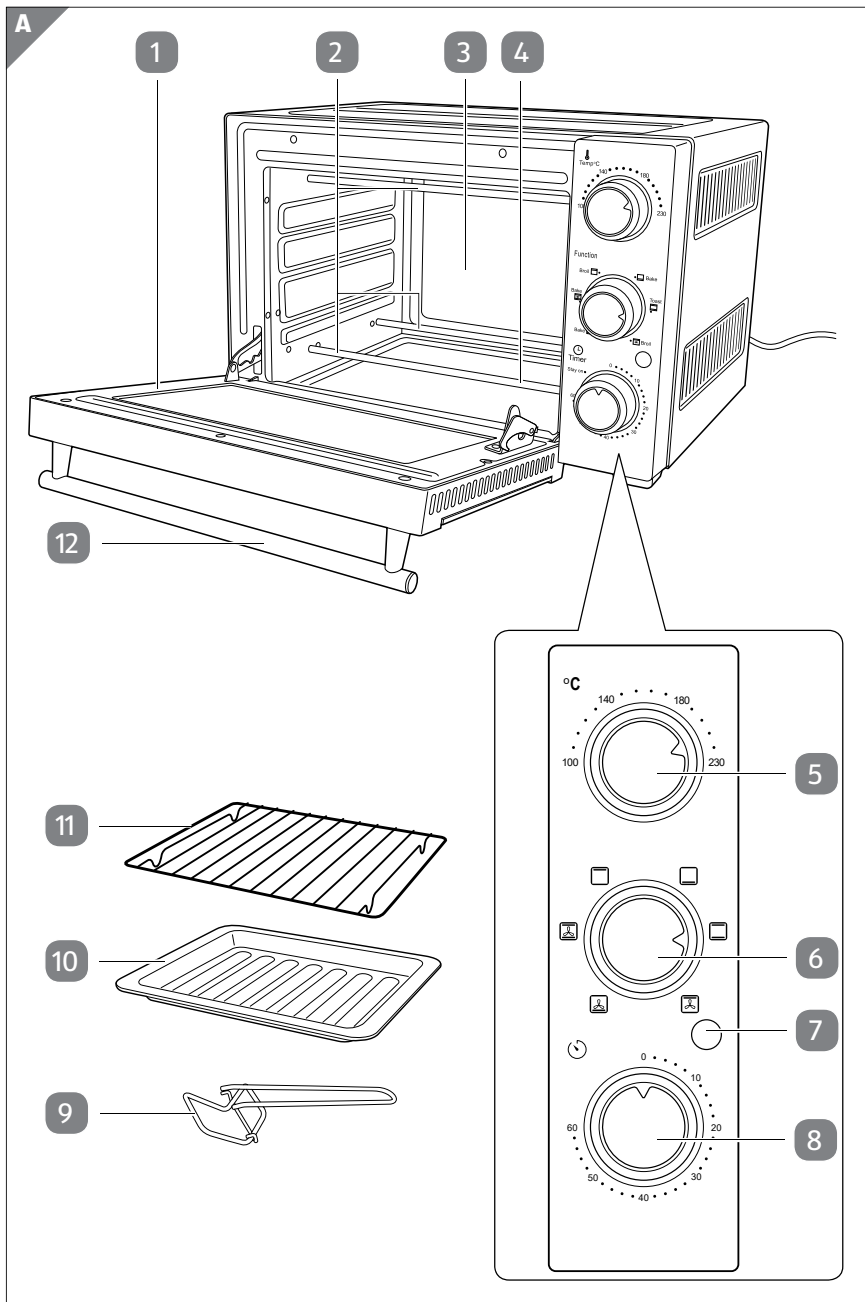


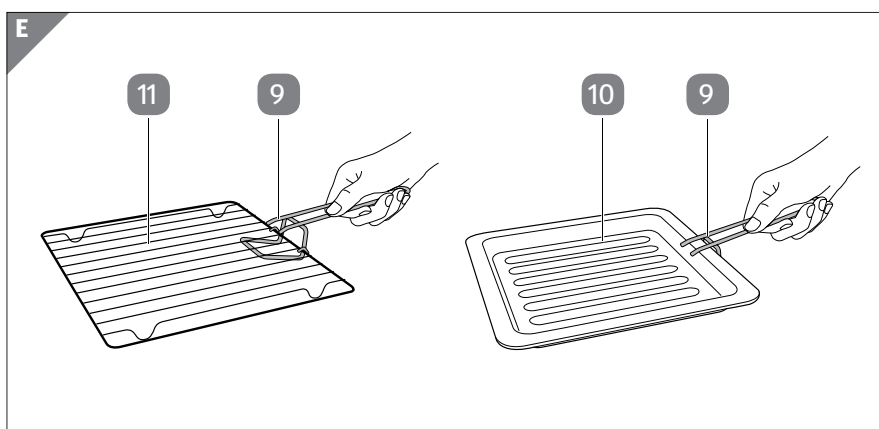
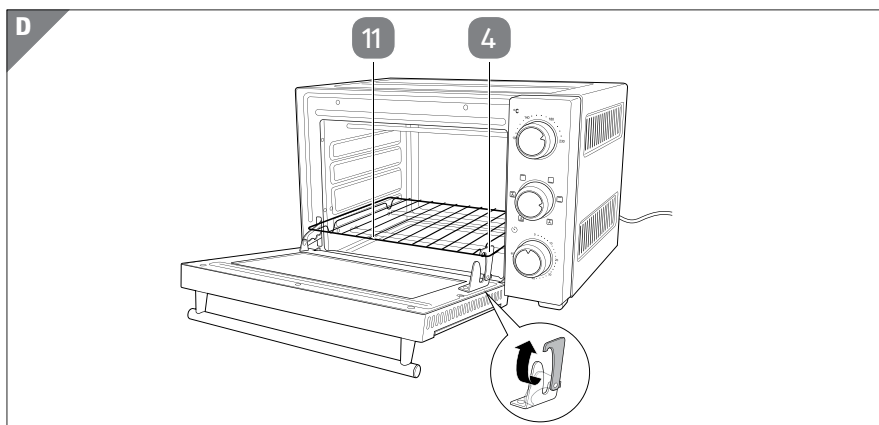
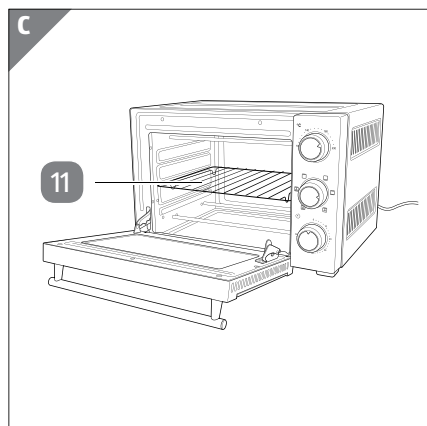
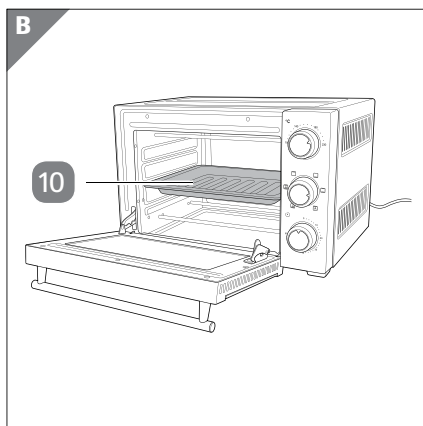
Beim Ausführen des QR-Code-Readers können abhängig von Ihrem Tarif Kosten für die Internet-Verbindung entstehen.

Inhaltsverzeichnis

Lieferumfang	4
Komponenten	6
Allgemeines	7
Bedienungsanleitung lesen und aufbewahren	7
Bestimmungsgemäßer Gebrauch	7
Zeichenerklärung.....	8
Sicherheit	8
Hinweiserklärung.....	8
Allgemeine Sicherheitshinweise	9
Erstinbetriebnahme	14
Produkt und Lieferumfang prüfen	14
Grundreinigung.....	14
Vor dem ersten Gebrauch	15
Bedienung	16
Reinigung	18
Produkt reinigen	19
Grillrost und Backblech reinigen	19
Aufbewahrung	19
Fehlersuche	20
Technische Daten	21
Konformitätserklärung	21
Entsorgung	21
Verpackung entsorgen.....	21
Produkt entsorgen.....	21

Lieferumfang





Komponenten

- 1 Tür
- 2 Hezelement, 2× unten/2× oben
- 3 Garraum
- 4 Haken (ausklappbar)
- 5 Temperaturregler
- 6 Funktionsregler
- 7 Betriebskontrollleuchte
- 8 Timer
- 9 Haltegriff
- 10 Backblech
- 11 Grillrost
- 12 Griff

Allgemeines

Bedienungsanleitung lesen und aufbewahren



Diese Bedienungsanleitung gehört zu diesem Mini-Backofen (im Folgenden nur „Produkt“ genannt). Sie enthält wichtige Informationen zur Inbetriebnahme und Handhabung.

Lesen Sie die Bedienungsanleitung, insbesondere die Sicherheitshinweise, sorgfältig durch, bevor Sie das Produkt einsetzen. Die Nichtbeachtung dieser Bedienungsanleitung kann zu schweren Verletzungen oder zu Schäden am Produkt führen.

Die Bedienungsanleitung basiert auf den in der Europäischen Union gültigen Normen und Regeln. Beachten Sie im Ausland auch landesspezifische Richtlinien und Gesetze.

Bewahren Sie die Bedienungsanleitung für die weitere Nutzung auf. Wenn Sie das Produkt an Dritte weitergeben, geben Sie unbedingt diese Bedienungsanleitung mit.

Bestimmungsgemäßer Gebrauch

Das Produkt ist ausschließlich zum Backen, Grillen, Toasten oder Rösten von Lebensmitteln konzipiert. Es ist ausschließlich für den Privatgebrauch bestimmt und nicht für den gewerblichen Bereich geeignet.

Verwenden Sie das Produkt nur wie in dieser Bedienungsanleitung beschrieben. Jede andere Verwendung gilt als nicht bestimmungsgemäß und kann zu Sachschäden oder sogar zu Personenschäden führen. Das Produkt ist kein Kinderspielzeug. Der Hersteller oder Händler übernimmt keine Haftung für Schäden, die durch nicht bestimmungsgemäßen oder falschen Gebrauch entstanden sind.

Zeichenerklärung

Die folgenden Symbole werden in dieser Bedienungsanleitung, auf dem Produkt oder auf der Verpackung verwendet.



Dieses Symbol gibt Ihnen nützliche Zusatzinformationen zur Verwendung oder zum Betrieb.



Konformitätserklärung (siehe Kapitel „Konformitätserklärung“): Mit diesem Symbol gekennzeichnete Produkte erfüllen alle anzuwendenden Gemeinschaftsvorschriften des Europäischen Wirtschaftsraums.



Oberfläche wird im Betrieb heiß! Nicht mit bloßen Händen berühren.



Das TÜV-Siegel bestätigt, dass das Produkt bei bestimmungsgemäßem Gebrauch sicher ist. Das Symbol „GS“ steht für geprüfte Sicherheit. Produkte, die mit diesem Zeichen gekennzeichnet sind, entsprechen den Anforderungen des deutschen Produktsicherheitsgesetzes (ProdSG).



Mit diesem Symbol gekennzeichnete Produkte sind lebensmittelecht.

Sicherheit

Hinweiserklärung

Die folgenden Symbole und Signalwörter werden in dieser Bedienungsanleitung verwendet.



Dieses Signalsymbol/-wort bezeichnet eine Gefährdung mit einem mittleren Risikograd, die, wenn sie nicht vermieden wird, den Tod oder eine schwere Verletzung zur Folge haben kann.

HINWEIS!

Dieses Signalwort warnt vor möglichen Sachschäden.

Allgemeine Sicherheitshinweise



Stromschlaggefahr!

Fehlerhafte Elektroinstallation oder zu hohe Netzspannung können zu elektrischem Stromschlag führen.

- Schließen Sie das Produkt nur an, wenn die Netzspannung der Steckdose mit der Angabe auf dem Typenschild übereinstimmt.
- Schließen Sie das Produkt nur an eine gut zugängliche Steckdose an, damit Sie das Produkt bei einem Störfall schnell vom Stromnetz trennen können.
- Betreiben Sie das Produkt nicht, wenn es sichtbare Schäden aufweist oder das Netzkabel bzw. der Netzstecker defekt ist.
- Wenn das Netzkabel des Produkts beschädigt ist, muss es durch den Hersteller oder seinen Kundendienst oder eine ähnlich qualifizierte Person ersetzt werden, um Gefährdungen zu vermeiden.
- Öffnen Sie das Gehäuse nicht, sondern überlassen Sie die Reparatur Fachkräften. Wenden Sie sich dazu an eine Fachwerkstatt. Bei eigenständig durchgeführten Reparaturen, unsachgemäßem Anschluss oder falscher Bedienung sind Haftungs- und Garantieansprüche ausgeschlossen.
- Bei Reparaturen dürfen nur Teile verwendet werden, die den ursprünglichen Gerätedaten entsprechen. In diesem Produkt befinden sich elektrische und mechanische Teile, die zum Schutz gegen Gefahrenquellen unerlässlich sind.
- Betreiben Sie das Produkt nicht mit einer externen Zeitschaltuhr oder einem separaten Fernwirksystem.
- Tauchen Sie weder das Produkt noch das Netzkabel oder den Netzstecker in Wasser oder andere Flüssigkeiten.
- Fassen Sie den Netzstecker niemals mit feuchten Händen an.
- Ziehen Sie den Netzstecker nie am Netzkabel aus der Steckdo-

se, sondern fassen Sie immer den Netzstecker an.

- Verwenden Sie das Netzkabel nie als Tragegriff.
- Halten Sie das Produkt, den Netzstecker und das Netzkabel von offenem Feuer und heißen Flächen fern.
- Verlegen Sie das Netzkabel so, dass es nicht zur Stolperfalle wird.
- Knicken Sie das Netzkabel nicht und legen Sie es nicht über scharfe Kanten.
- Verwenden Sie das Produkt nur in Innenräumen. Betreiben Sie es nie in Feuchträumen oder im Regen.
- Lagern Sie das Produkt nie so, dass es in eine Wanne oder in ein Waschbecken fallen kann.
- Greifen Sie niemals nach einem Elektrogerät, wenn es ins Wasser gefallen ist. Ziehen Sie in einem solchen Fall sofort den Netzstecker aus der Steckdose.
- Sorgen Sie dafür, dass Kinder keine Gegenstände in das Produkt hineinstecken.
- Wenn Sie das Produkt nicht benutzen, es reinigen oder wenn eine Störung auftritt, schalten Sie das Produkt immer aus und ziehen Sie den Netzstecker aus der Steckdose.



Gefahren für Kinder und Personen mit verringerten physischen, sensorischen oder mentalen Fähigkeiten (beispielsweise teilweise Behinderte, ältere Personen mit Einschränkung ihrer physischen und mentalen Fähigkeiten) oder Mangel an Erfahrung und Wissen (beispielsweise ältere Kinder).

- Dieses Produkt kann von Kindern ab acht Jahren und darüber sowie von Personen mit verringerten physischen, sensorischen oder mentalen Fähigkeiten oder Mangel an Erfahrung und Wissen benutzt werden, wenn sie beaufsichtigt oder bezüglich des sicheren Gebrauchs des Produkts unterwiesen wurden und die daraus resultierenden Gefahren verstehen. Kinder dürfen nicht mit dem Produkt spielen. Reinigung und Benutzerwartung

dürfen nicht von Kindern vorgenommen werden, es sei denn, sie sind älter als 8 Jahre und beaufsichtigt.

- Halten Sie Kinder jünger als 8 Jahre vom Produkt und der Anschlussleitung fern.
- Zugängliche Teile können bei Benutzung heiß werden. Halten Sie kleine Kinder fern.
- Lassen Sie das Netzkabel nicht herunterhängen, damit nicht daran gezogen wird.
- Lassen Sie das Produkt während des Betriebs nicht unbeaufsichtigt.
- Lassen Sie Kinder nicht mit der Verpackungsfolie spielen. Kinder können sich beim Spielen darin verfangen und ersticken.



Brandgefahr!

Das Produkt wird während des Betriebs sehr heiß. Unsachgemäßes Aufstellen kann zum Brand führen.

- Sorgen Sie für ausreichenden Sicherheitsabstand zu allen leicht schmelzenden und brennbaren Gegenständen.
- Stellen Sie das Produkt nicht auf oder in die Nähe von Gasbrennern, Herdplatten, erhitzten Öfen oder Mikrowellen.
- Verwenden Sie das Produkt nicht in Schränken.
- Decken Sie das Produkt während des Betriebs nicht ab und achten Sie darauf, dass die Lüftungsschlitze nicht blockiert werden.
- Decken Sie das Produkt keinesfalls mit Alufolie ab, um eine Überhitzung des Produkts zu vermeiden.
- Achten Sie darauf, dass während des Betriebes stets ein Abstand von mindestens 10 cm zu allen Seiten des Produkts eingehalten wird, um eine ausreichende Luftzirkulation zu gewährleisten.
- Achten Sie stets auf Ihre Zutaten und stellen Sie die Betriebszeit

nicht zu lang und die Temperatur nicht zu hoch ein. Manche Zutaten können bei Überhitzung oder zu langer Heizdauer in Brand geraten.

- Geben Sie nur Gefäße in das Produkt, die aus dafür geeigneten Materialien bestehen. Verwenden Sie keinesfalls Gefäße aus Materialien wie z. B. Pappkarton, Kunststoff, Papier, o. ä.
- Lagern Sie außer den mitgelieferten Zubehörteilen keine Gegenstände im Innern des Produkts wenn dieses nicht benutzt wird.



Verbrennungsgefahr!

Während des Betriebs entsteht im Produkt heißer Dampf und Teile des Produkts werden heiß. Unsachgemäße Handhabung kann zu Verbrennungen führen.

- Berühren Sie die heißen Teile des Produkts während des Betriebs nicht mit bloßen Fingern. Benutzen Sie stets wärmeisolierte Kochhandschuhe oder Topflappen zum Anfassen des Produkts sowie der Zubehörteile bei oder nach Betrieb. Weisen Sie auch andere Benutzer auf die Gefahren hin!
- Berühren Sie nicht die Heizelemente im Inneren des Produkts während oder unmittelbar nach dem Betrieb.
- Berühren Sie nicht die Glastür, diese kann im Betrieb sehr heiß werden.
- Öffnen Sie die Tür vorsichtig, da heißer Dampf austreten kann.
- Beachten Sie, dass das Produkt auch nach dem Betrieb noch heiß bleibt. Lassen Sie das Produkt ausreichend abkühlen, bevor Sie ihn bewegen oder reinigen.
- Nehmen Sie Backblech und Grillrost vor dem Vorheizen aus dem Garraum.
- Seien Sie beim Entnehmen des Backblechs besonders vorsichtig, wenn sich heißes Öl, Fett oder sonstige heiße Flüssigkeiten darin befinden.

HINWEIS!**Beschädigungsgefahr!**

Unsachgemäßer Umgang mit dem Produkt kann zu Beschädigungen des Produkts führen.

- Stellen Sie das Produkt auf einer gut zugänglichen, ebenen, trockenen, hitzebeständigen und ausreichend stabilen Arbeitsfläche auf. Stellen Sie das Produkt nicht an den Rand oder an die Kante der Arbeitsfläche.
- Vermeiden Sie einen Hitzestau, indem Sie das Produkt nicht direkt an eine Wand oder unter Hängeschränke o. Ä. stellen. Halten Sie an den Seiten und nach oben einen Mindestabstand von 10 cm ein.
- Stellen Sie das Produkt nie auf oder in der Nähe von heißen Oberflächen ab (Herdplatten etc.).
- Geben Sie keine übergroßen Speisen oder Geschirrtteile in den Garraum.
- Bringen Sie das Netzkabel nicht mit heißen Teilen in Berührung.
- Stellen Sie keine Töpfe oder sonstigen Gegenstände auf dem Produkt ab.
- Füllen Sie niemals Flüssigkeit in das Produkt.
- Tauchen Sie das Produkt zum Reinigen niemals in Wasser und verwenden Sie zur Reinigung keinen Dampfreiniger. Das Produkt kann sonst beschädigt werden.
- Geben Sie das Produkt keinesfalls in die Spülmaschine. Sie würden es dadurch zerstören.
- Verwenden Sie das Produkt nicht mehr, wenn die Kunststoffbauteile des Produkts Risse oder Sprünge haben oder sich verformt haben. Ersetzen Sie beschädigte Bauteile nur durch passende Originalersatzteile.

- Verwenden Sie nur Original-Zubehörteile. Bei Unfällen oder Schäden mit fremden Zubehörteilen entfällt jede Haftung. Bei der Verwendung fremder Zubehörteile und daraus resultierenden Geräteschäden erlischt jeglicher Garantieanspruch.
- Beachten Sie, dass Anti-Rutsch-Füße an der Unterseite des Produkts durch Oberflächen auf denen sie stehen oder durch die dort verwendeten Reinigungsmittel angegriffen oder aufgeweicht werden können. Legen Sie ggf. eine rutschfeste Unterlage unter das Produkt.

Erstinbetriebnahme

Produkt und Lieferumfang prüfen

HINWEIS!

Beschädigungsgefahr!

Wenn Sie die Verpackung unvorsichtig mit einem scharfen Messer oder anderen spitzen Gegenständen öffnen, kann das Produkt schnell beschädigt werden.

- Gehen Sie beim Öffnen sehr vorsichtig vor.

1. Nehmen Sie das Produkt aus der Verpackung.
2. Prüfen Sie, ob die Lieferung vollständig ist (siehe **Abb. A**).
3. Kontrollieren Sie, ob das Produkt oder die Einzelteile Schäden aufweisen. Ist dies der Fall, benutzen Sie das Produkt nicht. Wenden Sie sich über die auf der Garantiekarte angegebene Serviceadresse an den Hersteller.

Grundreinigung

1. Entfernen Sie das Verpackungsmaterial und sämtliche Schutzfolien.
2. Reinigen Sie vor der erstmaligen Benutzung alle Teile des Produkts wie im Kapitel „Reinigung“ beschrieben.

Vor dem ersten Gebrauch

Vor dem ersten Gebrauch ist es notwendig, das Produkt ca. 20 Minuten lang mit leerem Garraum aufzuheizen, um fertigungsbedingte Rückstände von den Heizelementen zu entfernen.

1. Stellen Sie das Produkt auf einer geeigneten Arbeitsfläche auf und schließen Sie es an eine Schutzkontakt-Steckdose an.
2. Öffnen Sie die Tür **1** und lassen Sie sie während des gesamten Aufheizvorgangs geöffnet.
3. Nehmen Sie das Backblech **10** und den Grillrost **11** aus dem Garraum **3**.
4. Drehen Sie den Temperaturregler **5** im Uhrzeigersinn auf die maximale Temperatur (230 °C).
5. Stellen Sie den Funktionsregler **6** auf Ober- und Unterhitze (☐).
6. Drehen Sie den Timer **8** im Uhrzeigersinn bis zur 20 Minuten-Markierung. Die Betriebskontrollleuchte **7** leuchtet, der Timer beginnt zu ticken, und die Heizelemente **2** heizen auf.

Berühren Sie die heißen Teile des Produkts während des Betriebs nicht mit bloßen Fingern.

Während des Aufheizens auftretender leichter Geruch und leichte Rauchentwicklung sind unbedenklich und verschwinden nach kurzer Zeit. Hierbei handelt es sich nicht um eine Fehlfunktion des Produkts. Sorgen Sie gegebenenfalls für eine ausreichende Belüftung, z. B. indem Sie ein Fenster öffnen.

Um den Aufheizvorgang vorzeitig abzubrechen, drehen Sie den Timer gegen den Uhrzeigersinn auf „0“. Ein Klingelton ertönt.

7. Nach 20 Minuten schaltet sich das Produkt mit einem Klingelton aus und die Betriebskontrollleuchte erlischt. Drehen Sie den Temperaturregler bis zum Anschlag gegen den Uhrzeigersinn, ziehen Sie den Netzstecker und lassen Sie das Produkt vollständig abkühlen.

Das Produkt ist jetzt einsatzbereit.

Bedienung



Verbrennungsgefahr!

Gehäuse und Tür werden während des Betriebs heiß und kühlen auch nach dem Abschalten nur langsam ab. Unsachgemäße Handhabung kann zu Verbrennungen führen.

- Berühren Sie die heißen Teile des Produkts während des Betriebs nicht mit bloßen Fingern. Benutzen Sie stets wärmeisolierte Kochhandschuhe oder Topflappen zum Anfassen des Produkts sowie der Zubehöerteile während oder nach dem Betrieb. Weisen Sie auch andere Benutzer auf die Gefahren hin!



- Grundsätzlich hängt die richtige Garzeit von Menge und Art der verwendeten Lebensmittel ab. Beachten Sie, dass sich die Garzeit bei manchen Gerichten im Vergleich zur Zubereitung im herkömmlichen Backofen verkürzt. Wenn Sie sich bei der Garzeit nicht sicher sind, stellen Sie zunächst eine kürzere Zeit ein, die Sie gegebenenfalls verlängern können.
- Bei den meisten Speisen empfiehlt es sich, das Produkt etwa 5–10 Minuten lang vorzuheizen.
- Öffnen Sie die Tür **1** nur, wenn es unbedingt notwendig ist, damit keine Hitze aus dem Garraum **3** entweicht.

1. Stellen Sie das Produkt auf einer geeigneten Arbeitsfläche auf und schließen Sie es an eine Schutzkontakt-Steckdose an.
2. Legen Sie die Speisen auf das Backblech **10** oder den Grillrost **11**.
3. Öffnen Sie (ggf. nach dem Vorheizen) die Tür und schieben Sie das Backblech oder den Grillrost in die gewünschte Führungsschiene des Garraums (siehe **Abb. B** bzw. **C**). Achten Sie darauf, dass die Speisen nicht die Heizelemente **2** berühren.
4. Schließen Sie die Tür.
5. Stellen Sie den Temperaturregler **5** auf die gewünschte Temperatur.
6. Stellen Sie mit dem Funktionsregler **6** die gewünschte Betriebsart ein (Oberhitze , Unterhitze , Ober- und Unterhitze , Oberhitze mit Umluft , Unterhitze mit Umluft , Ober- und Unterhitze mit Umluft).
7. Stellen Sie den Timer **8** auf die gewünschte Dauer.
Bei Garzeiten unter 20 Minuten, drehen Sie den Timer zunächst im Uhrzeigersinn auf „40“ und dann gegen den Uhrzeigersinn zurück auf die gewünschte Zeit.

Für Dauerbetrieb drehen Sie den Timer gegen den Uhrzeigersinn auf „Stay on“. Das Produkt schaltet sich dann erst aus, wenn Sie den Timer manuell auf „0“ stellen.

Die Betriebskontrollleuchte **7** leuchtet, der Timer beginnt zu ticken und die Heizelemente heizen auf. Die Betriebskontrollleuchte leuchtet so lange, bis der Timer auf „0“ gestellt bzw. das Produkt von der Stromzufuhr getrennt wird.

Um den Aufheizvorgang vorzeitig abzubrechen, drehen Sie den Timer auf „0“. Ein Klingelton ertönt.

8. Nach Ablauf der eingestellten Dauer schaltet sich das Produkt mit einem Klingelton aus und die Betriebskontrollleuchte erlischt. Drehen Sie den Temperaturregler bis zum Anschlag gegen den Uhrzeigersinn und ziehen Sie den Netzstecker.
9. Öffnen Sie die Tür. Fassen Sie dabei mit Kochhandschuhen nur den Griff **12** an.
10. Entnehmen Sie mit Kochhandschuhen die Speise.
Wenn Sie das Backblech bzw. den Grillrost aus dem Garraum herausnehmen, empfiehlt es sich, hierfür den Haltegriff **9** zu Hilfe zu nehmen. Hängen Sie den Haltegriff wie dargestellt am Backblech bzw. am Grillrost ein und ziehen Sie ihn vorsichtig heraus (siehe **Abb. E**). Es empfiehlt sich, auch hierbei Kochhandschuhe oder Topflappen zu verwenden.
11. Lassen Sie nach dem Gebrauch das Produkt und die Zubehörteile abkühlen, bevor Sie alle Teile reinigen. Siehe Kapitel „Reinigung“.



- Wenn Sie den Grillrost in die unterste Führungsschiene schieben möchten, führen Sie ihn (ggf. vor dem Vorheizen) soweit ein, bis er auf Höhe des Hakens **4** liegt. Klappen Sie den Haken wie dargestellt heraus und hängen Sie ihn am Grillrost ein (siehe **Abb. D**). Durch das Schließen der Tür wird der Grillrost nun ganz in den Garraum eingeführt und beim Öffnen der Tür wird er ein Stück herausgezogen und lässt sich so leichter entnehmen.
- Um die Garzeit so genau wie möglich einzustellen, drehen Sie den Timer am besten über die gewünschte Dauer hinaus und dann auf die exakte Minutenzahl zurück.
- Die Heizelemente schalten sich automatisch ein und aus, um die eingestellte Garraumtemperatur zu halten. Wenn sich die Heizelemente ausschalten, ist die eingestellte Temperatur erreicht. Die Heizelemente schalten sich automatisch wieder ein, wenn die Garraumtemperatur unter die eingestellte Temperatur sinkt.

Reinigung



Verbrennungsgefahr!

Gehäuse und Tür werden während des Betriebs heiß und kühlen auch nach dem Abschalten nur langsam ab. Unsachgemäße Handhabung kann zu Verbrennungen führen.

- Ziehen Sie immer den Netzstecker und lassen Sie das Produkt vollständig abkühlen, bevor Sie es reinigen und verstauen.

HINWEIS!

Kurzschlussgefahr!

In das Gehäuse eingedrungenes Wasser oder andere Flüssigkeiten können einen Kurzschluss verursachen.

- Tauchen Sie das Produkt niemals in Wasser oder andere Flüssigkeiten.
- Achten Sie darauf, dass kein Wasser oder andere Flüssigkeiten in das Gehäuse gelangen.

HINWEIS!

Beschädigungsgefahr!

Unsachgemäßer Umgang mit dem Produkt kann zu Beschädigungen des Produkts führen.

- Verwenden Sie keine aggressiven Reinigungsmittel, Bürsten mit Metall- oder Nylonborsten sowie keine scharfen oder metallischen Reinigungsgegenstände wie Messer, harte Spachtel und dergleichen. Diese können die Oberflächen beschädigen.
- Reinigen Sie nicht die Heizelemente und verwenden Sie zur Garraumreinigung kein Backofenspray, da sich die Rückstände auf den Heizelementen nicht restlos entfernen lassen.

Produkt reinigen

1. Ziehen Sie vor der Reinigung den Netzstecker.
2. Lassen Sie das Produkt vollständig abkühlen.
3. Reinigen Sie die Außenflächen, den Garraum **3** und die Tür **1** mit einem leicht angefeuchteten Tuch.

Bei starker Verschmutzung können Sie ein mildes Spülmittel verwenden. Anschließend wischen Sie mit einem mit klarem Wasser angefeuchteten Tuch gründlich nach.

4. Trocknen Sie alle Teile gründlich mit einem sauberen, trockenen Tuch ab.

Grillrost und Backblech reinigen

1. Säubern Sie das Backblech **10** und den Grillrost **11** in spülmittelhaltigem Wasser.
2. Spülen Sie das Backblech und den Grillrost anschließend gründlich mit warmem Wasser ab.
3. Trocknen Sie das Backblech und den Grillrost gut ab.

Aufbewahrung

Alle Teile müssen vor dem Aufbewahren vollkommen trocken sein.

- Bewahren Sie das Produkt stets an einem trockenen Ort auf.
- Schützen Sie das Produkt vor direkter Sonneneinstrahlung.
- Halten Sie das Produkt von Kindern fern.

Fehlersuche

Einige Probleme werden möglicherweise durch geringfügige Störungen verursacht, die Sie selbst beheben können. Befolgen Sie dazu die Anweisungen in der folgenden Tabelle. Sollte sich das Problem damit nicht beheben lassen, wenden Sie sich an den Kundendienst. Reparieren Sie das Produkt nicht selbst.

Störung	Ursache	Behebung
Das Produkt zeigt keine Funktion und die Betriebskontrollleuchte 7 leuchtet nicht.	Der Netzstecker ist nicht mit dem Stromnetz verbunden.	Stecken Sie den Netzstecker in eine ordnungsgemäß installierte Schutzkontakt-Steckdose.
	Der Timer 8 wurde nicht weit genug im Uhrzeigersinn gedreht.	Drehen Sie den Timer weiter im Uhrzeigersinn, bis die Betriebskontrollleuchte aufleuchtet. Wenn Sie eine kürzere Garzeit einstellen wollen, drehen Sie den Timer anschließend gegen den Uhrzeigersinn entsprechend zurück.
Während der Benutzung tritt leichter Rauch und Geruchsentwicklung auf.	Auf den Heizelementen befinden sich Lebensmittel- oder Reinigungsreste.	Entnehmen Sie die Speisen und setzen Sie den Garvorgang bei leerem Garraum und geöffneter Tür fort, bis die Rauchentwicklung verschwunden ist.
Die Garzeit der Speise erscheint zu lang.	Die Tür 1 ist nicht richtig geschlossen und Hitze entweicht nach außen.	Stellen Sie sicher, dass die Tür vollständig geschlossen ist.
	Die Tür wurde während des Garvorgangs zu oft geöffnet.	Öffnen Sie die Tür nicht öfter als unbedingt notwendig.

Technische Daten

Modell:	804130
Versorgungsspannung:	220–240 V~; 50–60 Hz
Leistung:	1200 W
Schutzklasse:	I ⊕
Garraumvolumen:	ca. 15 l
Kabellänge:	ca. 90 cm
Gehäuseabmessungen (B × H × T):	ca. 40,5 × 26,8 × 34,5 cm
Artikelnummer:	804130

Konformitätserklärung



Die EU-Konformitätserklärung kann unter der in der beiliegenden Garantiekarte angeführten Adresse angefordert werden.

Entsorgung

Verpackung entsorgen



Entsorgen Sie die Verpackung sortenrein. Geben Sie Pappe und Karton zum Altpapier, Folien in die Wertstoffsammlung.

Produkt entsorgen

(Anwendbar in der Europäischen Union und anderen europäischen Staaten mit Systemen zur getrennten Sammlung von Wertstoffen)



Altgeräte dürfen nicht in den Hausmüll!

Sollte das Produkt einmal nicht mehr benutzt werden können, so ist jeder Verbraucher **gesetzlich verpflichtet, Altgeräte getrennt vom Hausmüll**, z. B. bei einer Sammelstelle seiner Gemeinde/seines Stadtteils, abzugeben. Damit wird gewährleistet, dass Altgeräte fachgerecht verwertet und negative Auswirkungen auf die Umwelt vermieden werden. Deswegen sind Elektrogeräte mit dem hier abgebildeten Symbol gekennzeichnet.



VERTRIEBEN DURCH:

EIE IMPORT GMBH
HOFER STRASSE 5
4642 SATTLEDT
AUSTRIA

KUNDENDIENST

804130

Bitte wenden Sie sich an Ihre **HOFER-Filiale**.

MODELL:
804130

03/2021

3
JAHRE
GARANTIE