

Montage- und Bedienungsanleitung WPC Terrassendielen



Home Deluxe GmbH | Schanzeweg 2 | 32312 Lübbecke

www.home-deluxe-gmbh.de

Inhaltsverzeichnis

SYMBOLERKLÄRUNG	3
SICHERHEITSHINWEISE	4
ENTSORGUNGSHINWEISE.....	5
LIEFERUMFANG	6
WERKZEUG UND SCHUTZAUSRÜSTUNG	7
BENÖTIGTE KOMPONENTEN FÜR FOLGENDE ABMESSUNGEN	8
MONTAGE	9
INFORMATIONEN	14
REINIGUNG UND PFLEGE	15
GEWÄHRLEISTUNG	16

Symbolerklärung



WARNUNG

Das Warn-Symbol weist Sie auf Gefahren hin, bei denen Unfälle oder Beschädigungen auftreten können. Bevor Sie den entsprechenden Montageschritt ausführen, lesen Sie den entsprechenden Hinweis neben dem Symbol.



INFO

Das Info-Symbol gibt Ihnen wichtige Hinweise und weist Sie auf Probleme während des Montagevorganges hin. Beachten Sie diese bevor der entsprechende Montage-schritt durchgeführt wird, um Probleme zu verstehen und vermeiden zu können.

Allgemeines

Lesen Sie diese Gebrauchsanweisung aufmerksam durch und bewahren Sie diese auf. Benutzen Sie den Artikel nur wie in dieser Anleitung beschrieben, damit es nicht versehentlich zu Verletzungen oder Schäden kommt. Der Artikel ist ausschließlich für den privaten Gebrauch bestimmt und nicht für den gewerblichen Einsatz geeignet. Der Hersteller übernimmt keine Haftung für Schäden, die durch nicht bestimmungsgemäßen oder falschen Gebrauch entstanden sind.



Sicherheitshinweise

1. Die WPC-Dielen sollten nicht für Säulen, Balken, Stützpfeiler o.ä. verwendet werden.
2. Bitte lagern Sie die WPC-Dielen in ihrer Originalverpackung, am besten in einem gut belüfteten überdachten Platz.
3. Es ist ratsam, die Terrassendielen 72 Stunden vor dem Start in den erforderlichen Aufbauort zu stellen, um sie zu akklimatisieren. Installieren Sie die Terrassendielen nicht, wenn die Temperatur 0 °C oder niedriger ist.
4. WPC-Produkte sind nicht geeignet für geschlossene und nasse Orte ohne ausreichende Belüftung und / oder Orte mit signifikanten Temperaturschwankungen (wie z.B. Saunen). Achten Sie darauf, dass eine ausreichende Belüftung auf der Terrassenfläche vorhanden ist.
5. Der direkte Kontakt der Terrassendielen mit dem Untergrund sollte vermieden werden.
6. Variationen in der Temperatur- und Feuchtigkeitsaufnahme führen zu einer Expansion (etwa 0,3% bis 0,5%). Bitte halten Sie einen ausreichenden Abstand zwischen WPC-Dielen, der Unterkonstruktion und rund um die Terrasse, wie Wände, Zäune und Bäume.
7. Bitte halten Sie sich an die Aufbauanleitung, da es sonst zu Beschädigungen an dem Produkt kommen kann. Überprüfen Sie das Material vor der Installation.
8. Es wird vorgeschlagen, dass mehr als zwei Personen bei der Montage der Terrassendielen zusammenarbeiten.
9. Bei Nichtbeachtung der Anleitung oder nicht fachgerechter Verlegung sind die Gewährleistungsansprüche ausgeschlossen



Entsorgungshinweise

- Entsorgen Sie das Verpackungsmaterial gemäß der gültigen nationalen Vorschriften.
- Entsorgen Sie die Kartonagen und Schutzverpackungen aus Plastik separat und fachgerecht.
- Unsere Verpackungen sind aus umweltfreundlichen Materialien hergestellt. Sie können recycelt werden und somit als wertvolle Rohstoffe dienen. Nicht mehr benötigte Verpackungen können daher der örtlichen Abfallentsorgung zugeführt werden.
- Bei der Entsorgung dieses Produktes müssen ebenfalls die gültigen nationalen Vorschriften beachtet werden.
- Sollten Sie sich bezüglich der Entsorgung unsicher sein, wenden Sie sich an den Hersteller.
- Hinweise zur fachgerechten Entsorgung erhalten Sie bei den örtlichen Entsorgungszentren.

Lieferumfang

	
<p>WPC Dielen 6 Stück (146 x 21 x 2200 mm)</p>	<p>Unterkonstruktion (30 x 40 x 2200 mm)</p>
	
<p>Spreizdübel (PH3)</p>	<p>Klammern & Schrauben (PH2)</p>
	
<p>Kunststoffclips</p>	<p>Schrauben</p>

Werkzeug und Schutzausrüstung



- Standard Holzbearbeitungswerkzeuge (z.B. Bohrmaschine, Stich oder Handkreissäge, Schlagbohrer usw.)
- Es wird empfohlen, dass alle Klingen eine Hartmetallspitze haben
- 8 mm und 5 mm Bohrer
- Schraubendreher PH2 und PH3
- Gummihammer
- Maßband
- Zollstock
- Schutzkleidung, Schutzbrille und Mundschutz werden empfohlen

Benötigte Komponenten für folgende Abmessungen

m ²	WPC-Dielen in Stk.	Unterkon- struktion in Stk.	Spreiz- dübel	Schrauben	Plastik- clip	Klammern
2	6	3	18	48	48	2
4	12	6	36	96	96	4
6	18	9	54	144	144	6
8	24	12	72	192	192	8
10	30	15	90	240	240	10
12	36	18	108	288	288	12
14	42	21	126	336	336	14
16	48	24	144	384	384	16
18	54	27	162	432	432	18
20	60	30	180	480	480	20
22	66	33	198	528	528	22
24	72	36	216	576	576	24
26	78	39	234	624	624	26
28	84	42	252	672	672	28
30	90	45	270	720	720	30
32	96	48	288	768	768	32
34	102	51	306	816	816	34
36	108	54	324	864	864	36
38	114	57	342	912	912	38
40	120	60	360	960	960	40
42	126	63	378	1008	1008	42
44	132	66	396	1056	1056	44
46	138	69	414	1104	1104	46
48	144	72	432	1152	1152	48
50	150	75	450	1200	1200	50

Montage

Schritt 1: Vorbereitung des Bodens:

1. Bevor Sie beginnen, stellen Sie sicher, dass der Untergrund sauber, trocken, stabil, eben und fest ist (z.B. auf Beton, Kies, Sand, etc. achten). Bitte entfernen Sie vorab alle Unkräuter. Um zu verhindern, dass Unkraut wächst, empfehlen wir die Verlegung eines Wurzelstopps.
2. Sorgen Sie für eine gute Entwässerung. Ein leichtes Gefälle von 1,5 - 2% vom Haus entfernt ist notwendig, um Stauwasser und Schäden an den Dielen zu vermeiden. Die Richtung des Gefälles sollte in Längsrichtung der Rillen sein. Nur dadurch ist ein Abfließen des Wassers gewährleistet. Lassen Sie mindestens 3 cm Platz zur Hauswand.

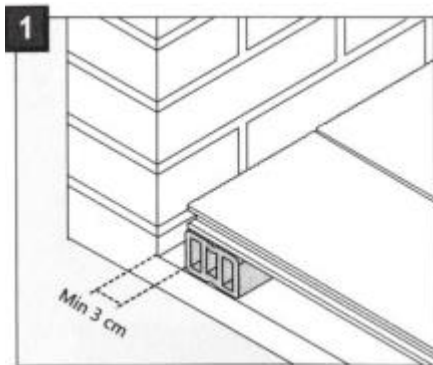
Schritt 2: Vorbereiten der Unterkonstruktion:

1. Wenn notwendig, sollte die vorbereitende Unterkonstruktion (um zum Beispiel Höhenunterschiede auszugleichen) mindestens 25 mm vom Boden entfernt sein. Dadurch wird Stauwasser von den Dielen ferngehalten und für eine gute Belüftung gesorgt.
2. Unabhängig von der Abmessung des Sockels ist darauf zu achten, dass der Abstand zwischen den Balken mindestens 31,5 cm beträgt

WICHTIG: WPC-Produkte bestehen aus einem sehr dichten Material. Bohren Sie daher immer vor, um Risse und Beschädigungen am Material zu vermeiden. Zum Vorbohren verwenden Sie bitte einen 8 mm Bohrer für die Spreizdübel und einen 2,5 mm Bohrer für die Clips und Kunststoffclips.

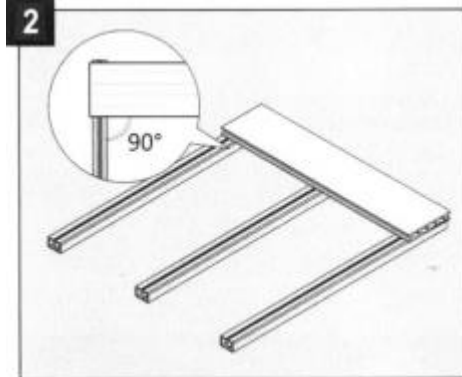
Schritt 3: Aufbau der Unterkonstruktion:

1. Die Unterkonstruktion hat eine Abmessung von 3 x 4 cm. Bitte legen Sie die 4 cm-Seite auf den Boden.
2. Der Abstand zwischen der Unterkonstruktion darf max. 31,5 cm betragen. Außerdem müssen die Kantenlängen der Unterkonstruktionen von 2 cm mit einkalkuliert werden. Demnach beträgt der komplette Abstand 33,5 cm.
3. Der Abstand der Spreizdübel, welche die Unterkonstruktion auf dem Boden fixieren, beträgt mindestens 30 cm.
4. Es muss ein Abstand von min. 3 cm zwischen der Unterkonstruktion und der Wand o. ä. eingehalten werden.

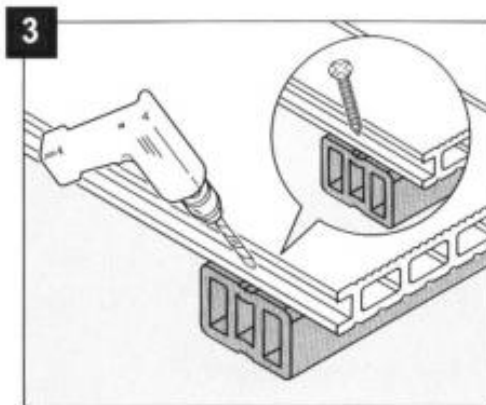


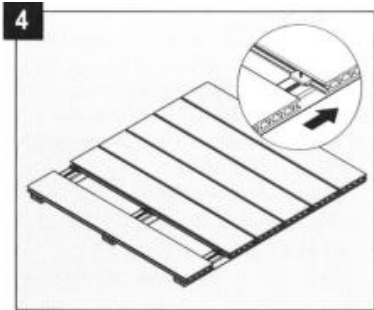
Schritt 4: Aufbau der Deckplatten:

Bohren Sie die Löcher für die Schrauben vor. Legen Sie die 1. Diele senkrecht auf die Unterkonstruktion und befestigen Sie die Clips an den Außenseiten.

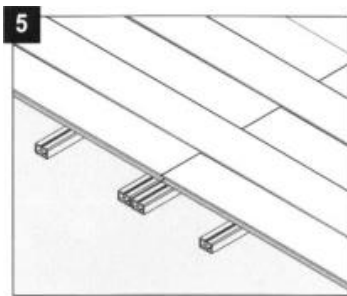


Schieben Sie die 1. Diele in die Clips und fixieren Sie diese mit einer Schraube.

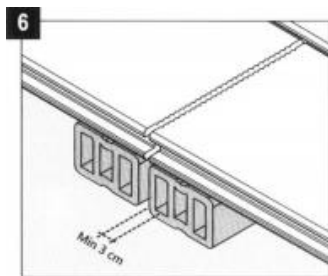




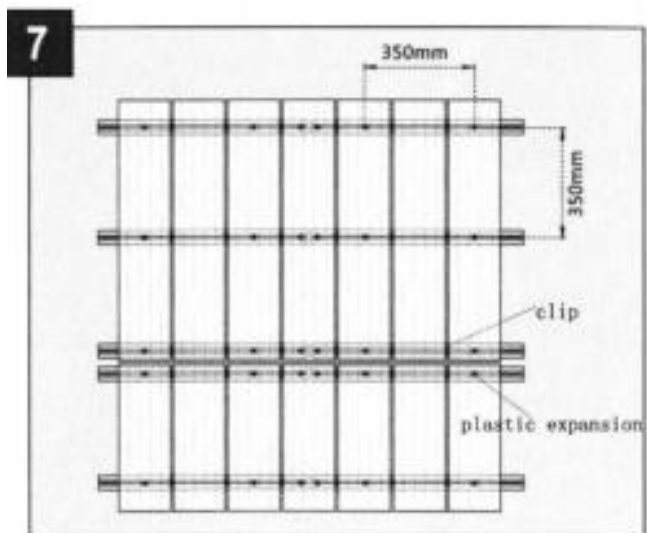
Achten Sie darauf, dass sich an jeder Diele zwei Kunststoffclips befinden.



Durch Temperaturschwankungen und Witterungseinflüsse könnte es zu leichten Verformungen des Materials kommen. Aus diesem Grund wird empfohlen, die Unterkonstruktionen mindestens 3 cm versetzt zu befestigen.



Fertiger Aufbau:



Informationen

WPC (Wood Plastic Composite) ist ein thermoplastisch verarbeiteter Verbundwerkstoff, der aus unterschiedlichen Anteilen von Holz, Kunststoffen und Additiven hergestellt wird. Die Verbindung dieser Materialien ermöglicht die Kombination zwischen der Widerstandsfähigkeit und den ästhetischen Eigenschaften des Naturstoffes, mit der Haltbarkeit und den guten Pflegeeigenschaften von Polymer. Es hat einen natürlichen hölzernen Look und gleichzeitig einen UV-Schutz und ist witterungsbeständig, so dass es im Freien optimal eingesetzt werden kann.



Achtung: Es gibt leichte Farb- und Flächenunterschiede. Dies ist dem WPC-Material zuzuschreiben und sorgt dafür, dass Ihre Dielen ein natürliches Aussehen haben.



Reinigung und Pflege

Bei Verschmutzungen können Sie eine weiche Bürste und etwas Wasser benutzen. Bei extremeren Verschmutzungen sollten Sie auf Reinigungsmittel zurückgreifen. Achten Sie bei dem Reinigungsmittel darauf, dass es für WPC geeignet ist. Testen Sie jedes Reinigungsmittel vor Gebrauch an einer kleinen Ecke der Diele. Für Beschädigungen durch Reinigungsmittel übernehmen wir keine Verantwortung.

Verschmutzung und Verunreinigung

Benutzen Sie Seife/Reinigungsmittel, warmes Wasser und eine weiche Bürste.

Pilzbefall auf den Dielen

Nutzen Sie ein herkömmliches Holzreinigungsmittel, das Seife und Tenside enthält. Überprüfen Sie beim Reinigen der Dielen auch die Unterseite.

Kalk

Kalkablagerungen sind schwer zu entfernen. Achten Sie darauf keine kalkhaltigen Flüssigkeiten mit den Dielen in Verbindung zu bringen.

Eis und Schnee

Beseitigen Sie die Eis- oder Schneeschicht nur mit den Händen oder einer Bürste (Stellen Sie sicher, dass die Oberfläche hierbei nicht zerkratzt wird). Verwenden Sie hierbei keinerlei Reinigungsmittel oder andere chemische Mittel.

Wasserflecken

Reinigen Sie die Fläche mit einem Bodenreiniger, welcher Oxalsäure enthält. Testen Sie das Reinigungsmittel zuerst an einer kleinen Ecke der Diele.

Öl- und Fettflecken

Benutzen Sie handelsüblichen Fettentferner für diese Art von Verschmutzungen. Spülen Sie die Dielen danach mit warmem Wasser ab.



Gewährleistung

Es bestehen die gesetzlichen Mängelhaftungs- und Gewährleistungsrechte ab Kaufdatum.

Im Fall von Mängeln an diesem Produkt wenden Sie sich bitte schriftlich an den Verkäufer:

Home Deluxe GmbH
Schanzweg 2
32312 Lübbecke
info@home-deluxe-gmbh.de

Reklamationen, die aufgrund unsachgemäßer Montage oder Nutzung entstehen, sind von der Gewährleistung ausgeschlossen.

Modell: WPC Terrassendielen anthrazit 6m² (2,20 m) (Artikel-ID 11607)
Paketmaß: ca. 2200 x 150 x 140 mm

Im Zuge von Produktverbesserungen behalten wir uns technische und optische Veränderungen am Artikel vor.