



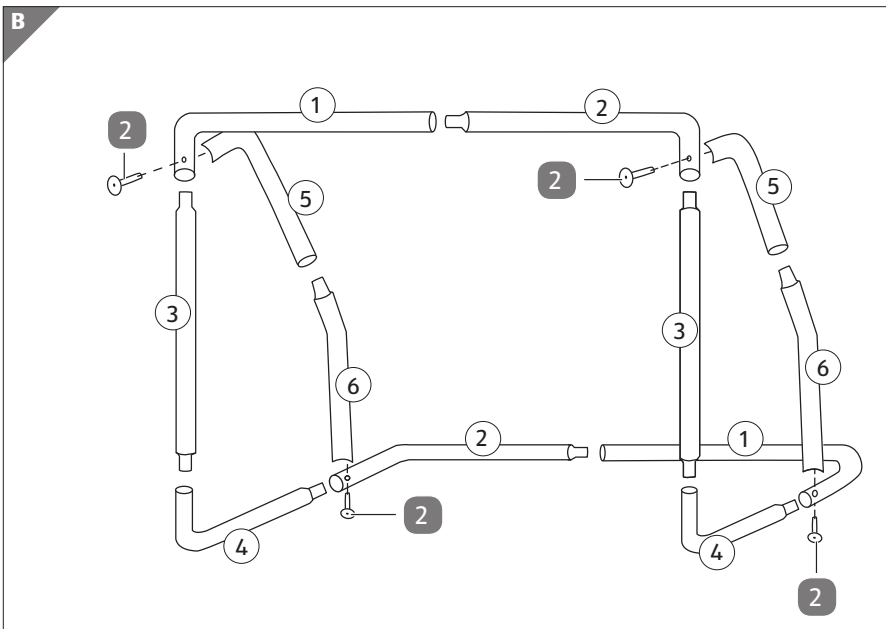
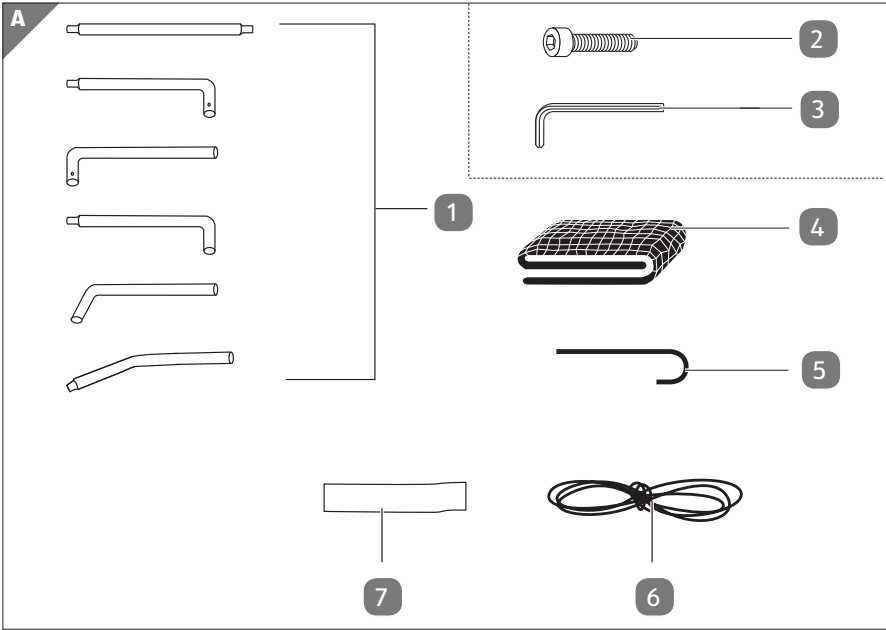
Aufbauanleitung

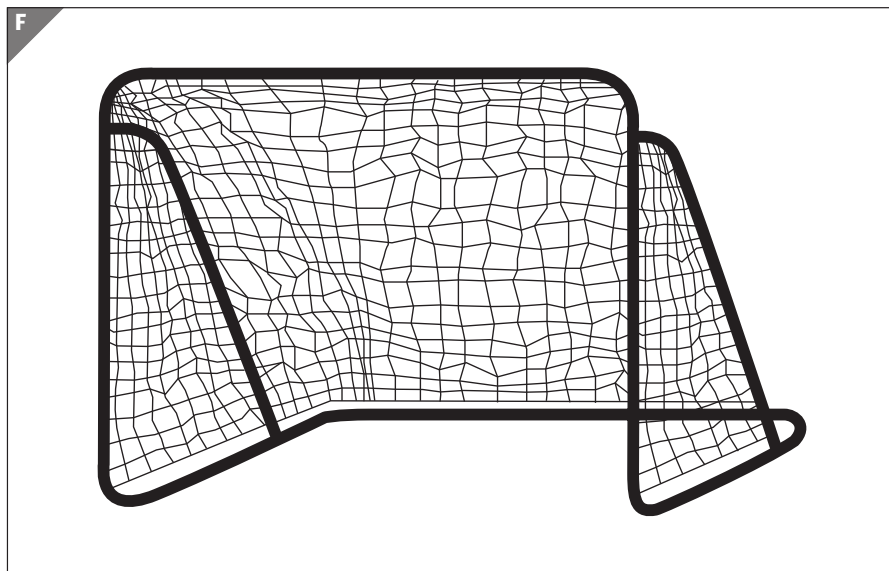
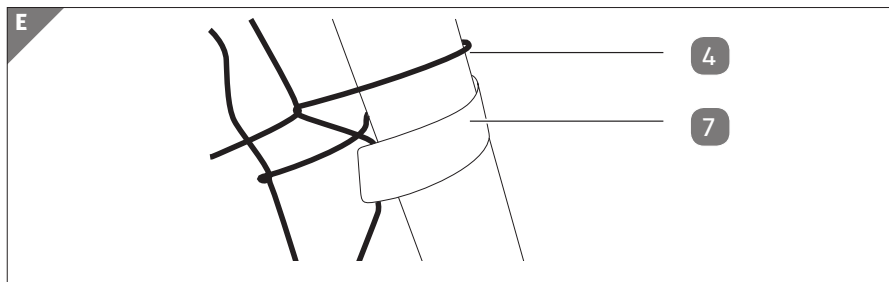
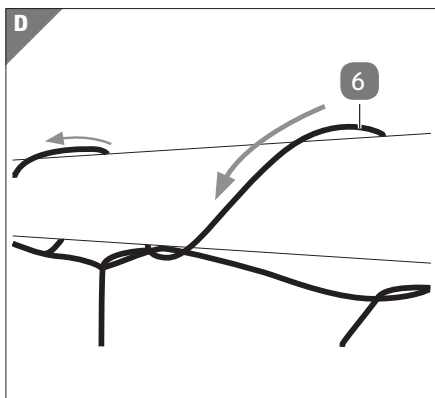
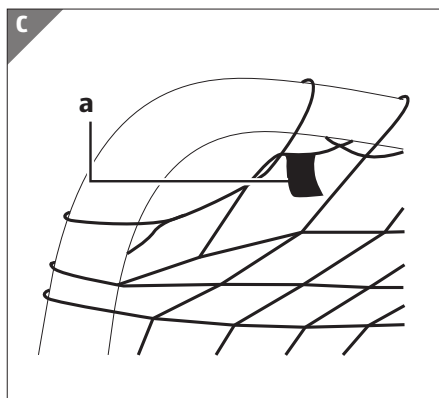


2 FUSSBALLTORE MIT NETZ



Übersicht





Komponenten

- 1 Stangen für den Torrahmen (zum leichteren Aufbau nummeriert), 24x
- 4 Netz, 2x
- 5 Hering, 8x
- 6 Befestigungsleine, 4x
- 7 Klettband, 4x

Mitgelieferte Verbindungselemente

- 2 Innensechskantschraube, 8x

Mitgelieferte Werkzeuge

- 3 Innensechskantschlüssel

Inhaltsverzeichnis

Übersicht	2
Komponenten	4
Allgemeines	7
Aufbauanleitung lesen und aufbewahren.....	7
Bestimmungsgemäßer Gebrauch.....	7
Zeichenerklärung	7
Sicherheit	8
Hinweiserklärung.....	8
Allgemeine Sicherheitshinweise.....	8
Fußballtor und Lieferumfang prüfen	10
Montage	11
Torrahmen aufbauen.....	11
Netz befestigen.....	11
Fußballtor sicher aufstellen.....	12
Reinigung und Pflege	13
Aufbewahrung	14
Technische Daten	14
Konformitätserklärung	14
Entsorgung	14
Verpackung entsorgen.....	14
Fußballtor entsorgen.....	14

Mit QR-Codes schnell und einfach ans Ziel

Mit QR-Codes schnell und einfach ans Ziel

Egal, ob Sie **Produktinformationen**, **Ersatzteile** oder **Zubehör** benötigen, Angaben über **Herstellergarantien** oder **Servicestellen** suchen oder sich bequem eine Video-Anleitung anschauen möchten, mit unseren QR-Codes gelangen Sie kinderleicht ans Ziel.

Was sind QR-Codes?

QR-Codes (QR = Quick Response) sind grafische Codes, die mithilfe einer Smartphone-Kamera gelesen werden und beispielsweise einen Link zu einer Internetseite oder Kontaktdaten enthalten.

Ihr Vorteil: Kein lästiges Eintippen von Internet-Adressen oder Kontaktdaten!

Und so geht's

Zum Scannen des QR-Codes benötigen Sie lediglich ein Smartphone, einen installierten QR-Code-Reader sowie eine Internet-Verbindung.*

Einen QR-Code-Reader finden Sie in der Regel kostenlos im App Store Ihres Smartphones.

Jetzt ausprobieren

Scannen Sie einfach mit Ihrem Smartphone den folgenden QR-Code und erfahren Sie mehr über Ihr neu erworbenes Hofer-Produkt.*

Ihr Hofer-Serviceportal

Alle oben genannten Informationen erhalten Sie auch im Internet über das Hofer-Serviceportal unter www.hofer-service.at.



*Beim Ausführen des QR-Code-Readers können abhängig von Ihrem Tarif Kosten für die Internet-Verbindung entstehen.

Allgemeines

Aufbauanleitung lesen und aufbewahren



Diese Aufbauanleitung gehört zu diesem 2 Fußballtoren mit Netz (im Folgenden nur „Fußballtor“ genannt).

Sie enthält wichtige Informationen zu Aufbau und Handhabung.

Lesen Sie die Aufbauanleitung, insbesondere die Sicherheitshinweise, sorgfältig durch, bevor Sie das Fußballtor aufstellen. Die Nichtbeachtung dieser Aufbauanleitung kann zu Verletzungen oder zu Schäden am Fußballtor führen.

Die Aufbauanleitung basiert auf den in der Europäischen Union gültigen Normen und Regeln. Beachten Sie im Ausland auch landesspezifische Richtlinien und Gesetze.

Bewahren Sie die Aufbauanleitung für die weitere Nutzung auf. Wenn Sie das Fußballtor an Dritte weitergeben, geben Sie unbedingt diese Aufbauanleitung mit.

Bestimmungsgemäßer Gebrauch

Das Fußballtor ist ausschließlich zum Fußballspielen für den Hausgebrauch im Outdoor-Bereich bestimmt und nicht für den gewerblichen Bereich geeignet.

Verwenden Sie das Fußballtor nur wie in dieser Aufbauanleitung beschrieben. Jede andere Verwendung gilt als nicht bestimmungsgemäß und kann zu Sachschäden oder sogar zu Personenschäden führen.

Der Hersteller oder Händler übernimmt keine Haftung für Schäden, die durch nicht bestimmungsgemäßen oder falschen Gebrauch entstanden sind.

Zeichenerklärung

Die folgenden Symbole werden in dieser Aufbauanleitung, auf dem Fußballtor oder auf der Verpackung verwendet.



Dieses Symbol gibt Ihnen nützliche Zusatzinformationen zum Zusammenbau oder Betrieb.



Konformitätserklärung (siehe Kapitel „Konformitätserklärung“): Mit diesem Symbol gekennzeichnete Produkte erfüllen alle anzuwendenden Gemeinschaftsvorschriften des Europäischen Wirtschaftsraums.



Das Prüfsiegel „GS“ (Geprüfte Sicherheit) bestätigt die Konformität des Produktes mit dem deutschen Produktsicherheitsgesetz (ProdSG).



ACHTUNG! Nicht für Kinder unter drei Jahren geeignet. Der Lieferumfang enthält Kleinteile und kleine Kugeln, die verschluckt werden können. Es besteht Erstickungsgefahr.

Sicherheit

Hinweiserklärung

Die folgenden Signalworte werden in dieser Aufbauanleitung verwendet.

⚠️ WARNUNG!

Dieses Signalsymbol/-wort bezeichnet eine Gefährdung mit einem mittleren Risikograd, die, wenn sie nicht vermieden wird, den Tod oder eine schwere Verletzung zur Folge haben kann.

HINWEIS!

Dieses Signalwort warnt vor möglichen Sachschäden.

Allgemeine Sicherheitshinweise

⚠️ WARNUNG!

Erstickungsgefahr!

Der Lieferumfang enthält Kleinteile, die verschluckt werden können. Es besteht Erstickungsgefahr. Kinder können sich beim Spielen in der Verpackungsfolie verfangen und ersticken.

- Lassen Sie Kinder nicht mit der Verpackungsfolie und den in der Verpackung enthaltenen Kleinteilen (z. B. Schrauben) spielen.

⚠️ WARNUNG!

Verletzungsgefahr!

Das Umkippen des Fußballtors kann zu schwersten Verletzungen führen.

- Der Torrahmen und das Netz dürfen nicht als Klettergerüst verwendet werden. Ihr Kind kann sich schwer verletzen, wenn es herunterfällt oder das Fußballtor umstürzt. Kinder sollten daher während des Spielens beaufsichtigt werden.

- Stellen Sie das Fußballtor immer auf einer ebenen Fläche auf und verankern Sie es mit den mitgelieferten Heringen fest im Boden. Das Fußballtor darf nicht verwendet werden, wenn es nicht sicher gegen Umkippen geschützt ist.
- Sichern Sie das Fußballtor bei Nichtgebrauch gegen Umkippen.
- Der Lieferumfang beinhaltet viele Steckelemente. Gehen Sie vorsichtig vor, um Quetschungen an Ihren Händen zu vermeiden.
- Verwenden Sie das Fußballtor nur, wenn es nicht beschädigt ist. Prüfen Sie daher vor jedem Gebrauch alle Teile auf Beschädigungen und sichere Montage. Dies gilt insbesondere für die Schraub- und Rohrverbindungen.
- Entfernen Sie eventuell vorhandene Roststellen am Fußballtor umgehend, um größere Beschädigungen zu vermeiden.
- Das Fußballtor darf nur von Erwachsenen aufgebaut werden.
- ACHTUNG! Das Fußballtor darf nur unter der Aufsicht eines Erwachsenen benutzt werden.
- ACHTUNG! Nicht für Kinder unter 3 Jahren geeignet. Lange Leinen. Strangulationsgefahr.

▲ WARNUNG!**Verletzungsgefahr!**

Bei unsachgemäßer Handhabung besteht Verletzungsgefahr.

- ACHTUNG! Halten Sie das Fußballtor von offenem Feuer fern.
- Änderungen am Fußballtor (z. B. das Hinzufügen eines Anbauteils) müssen nach den Anweisungen des Herstellers ausgeführt werden.
- Änderungen am Fußballtor können die Produktsicherheit gefährden. Setzen Sie sich für Ersatzteile mit unserem Kundendienst in Verbindung.

- Überprüfen Sie in regelmäßigen Abständen alle Schraubverbindungen und ziehen Sie regelmäßig alle Schrauben nach. Vergewissern Sie sich vor jedem Gebrauch, dass alle Metallteile korrekt verbunden sind und die Metallröhren nicht hervorstecken. Ersetzen Sie defekte Teile, wenn nötig.
- Beachten Sie die Anweisungen auf den Anbauteilen über den Einbau von Tauen/Netzen in Zusammenhang mit dem Mindestdurchmesser, die Notwendigkeit der Befestigung an beiden Enden, der Gesamtlänge und dem Positionieren bezüglich anderer Aufbauten.

HINWEIS!

Beschädigungsgefahr!

Während der Montage kann die Schutzschicht der Metallröhren beschädigt werden.

- Fetten Sie eventuell betroffene Stellen vor dem Gebrauch ein, um Rostschäden zu vermeiden.

Fußballtor und Lieferumfang prüfen

HINWEIS!

Beschädigungsgefahr!

Wenn Sie die Verpackung unvorsichtig mit einem scharfen Messer oder anderen spitzen Gegenständen öffnen, kann das Fußballtor schnell beschädigt werden.

- Gehen Sie beim Öffnen sehr vorsichtig vor.
 1. Nehmen Sie das Fußballtor aus der Verpackung.
 2. Prüfen Sie, ob die Lieferung **vollständig** ist (siehe **Abb. A**).
 3. Kontrollieren Sie, ob das Fußballtor oder die Einzelteile Schäden aufweisen. Ist dies der Fall, benutzen Sie das Fußballtor nicht. Wenden Sie sich über die auf der Garantiekarte angegebene Serviceadresse an den Hersteller.

Montage

Torrahmen aufbauen

▲ VORSICHT!

Verletzungsgefahr!

Eine unsachgemäße Montage kann zu Verletzungen führen.

- Bauen Sie den Torrahmen vorsichtig und auf einem geeigneten, ebenen Untergrund auf.
- Der Lieferumfang beinhaltet viele Steckelemente. Gehen Sie vorsichtig vor, um Quetschungen an Ihren Händen zu vermeiden.



Bauen Sie das Fußballtor möglichst mit einer zweiten Person am späteren Standort auf.

Ölen Sie die Steckverbindungen an den schmalen Enden vor dem Montieren leicht. Dies erleichtert die Montage.

1. Die einzelnen Stangen für den Torrahmen **1** sind mit Nummern versehen. Stecken Sie die Stangen den Nummern entsprechend zusammen (siehe **Abb. B**).
2. Verschrauben Sie die Stangen mit den Innensechskantschrauben **2** und ziehen Sie diese mit dem Innensechskantschlüssel **3** fest.

Netz befestigen

1. Breiten Sie das Netz **4** auf dem Boden aus. Zwei eingenähte Fähnchen **a** markieren die obere linke und rechte Ecke (siehe **Abb. C**).
2. Legen Sie das Netz über den oberen Rahmen (Stangen 1 und 2) und die hinteren schrägen Torholme (Stangen 5 und 6).
3. Befestigen Sie das Netz mit den mitgelieferten Befestigungsleinen **6** oben und unten an den Stangen 1, 2, 3 und 4. Dazu fädeln Sie die Befestigungsleinen einfach durch die Kante des Netzes und um die Stangen **1** (siehe **Abb. D**).
4. Verknoten Sie die Befestigungsleinen, wenn Sie wieder am Ausgangspunkt angekommen sind.
5. Befestigen Sie das Netz zusätzlich mit je einem der mitgelieferten Klettbänder **7** (siehe **Abb. E**) an den hinteren schrägen Torholmen (Stangen 5 und 6).

*Sie haben das Fußballtor erfolgreich montiert (siehe **Abb. F**).*

Fußballtor sicher aufstellen

⚠️ WARNUNG!

Verletzungsgefahr!

Wenn Sie das Fußballtor an einem ungeeigneten Ort oder unsachgemäß aufstellen besteht Verletzungsgefahr.

- Stellen Sie das Fußballtor immer auf einer ebenen Fläche auf und verankern Sie es mit den mitgelieferten Heringen fest im Boden. Das Fußballtor darf nicht verwendet werden, wenn es nicht sicher gegen Umkippen geschützt ist.
 - Stellen Sie das Fußballtor in mindestens 2 m Abstand zu anderen Bauten und Hindernissen, wie z. B. Zäunen, Garagen, Häusern, ausladenden Zweigen, Wäscheleinen oder elektrischen Leitungen, auf.
 - Stellen Sie das Fußballtor auf einem ebenen, grasbewachsenen Untergrund auf.
 - Stellen Sie das Fußballtor nicht auf Beton, Asphalt oder sonstigen harten Oberflächen auf.
 - Verankern Sie das Fußballtor vor der Benutzung mit den Heringen fest im Boden. Beachten Sie dabei, dass es wichtig ist, das Fußballtor mithilfe der Heringe auf gleicher Ebene der Bodenoberfläche oder darunter zu verankern, um die Gefahr des Umkippens zu verringern.
 - Vergewissern Sie sich vor der Verwendung von Heringen, ob der Boden dazu geeignet ist (es dürfen z. B. keine Wasserleitungen für Rasensprekieranlagen vorhanden sein).
1. Stecken Sie jeweils einen Hering **5** mittig auf die linke und rechte Querstange (Stange 4) und schlagen Sie die Heringe in den Boden.
 2. Stecken Sie zwei weitere Heringe in gleichmäßigen Abständen auf die hinteren Querstangen (Stangen 1 und 2) und schlagen Sie sie in den Boden.

3. Sollte das Befestigen mit Heringen auf Grund der Bodenbeschaffenheit nicht möglich sein, verwenden Sie andere geeignete Hilfsmittel (wie z. B. Sandsäcke), um ein Umkippen des Fußballtors zu verhindern.

Reinigung und Pflege

HINWEIS!

Beschädigungsgefahr!

Unsachgemäßer Umgang mit dem Fußballtor kann zu Beschädigungen führen.

- Verwenden Sie keine aggressiven Reinigungsmittel, Bürsten mit Metall- oder Nylonborsten sowie keine scharfen oder metallischen Reinigungsgegenstände wie Messer, harte Spachtel und dergleichen. Diese können die Oberflächen beschädigen.
- Reinigen Sie die Stangen **1** und das Netz **4** bei Bedarf mit einem leicht angefeuchteten Tuch.

⚠️ WARNUNG!

Verletzungsgefahr!

Bei mangelnder Pflege und Wartung kann das Fußballtor zur Gefahr werden, z.B. weil es sich überschlagen könnte.

- Überprüfen und warten Sie das Fußballtor regelmäßig, insbesondere die wichtigsten Teile wie Querbalken, Aufhängungen, Verankerungen und Schrauben.
- Überprüfen Sie, ob alle Muttern und Schrauben fest angezogen sind und ziehen Sie diese bei Bedarf nach.
- Überprüfen Sie alle Abdeckungen von Schrauben und scharfen Kanten und tauschen Sie diese bei Bedarf aus.

Aufbewahrung

- Stellen Sie sicher, dass alle Bauteile des Fußballtors trocken und witterungsgeschützt gelagert werden. Nutzen Sie für diesen Zweck die Originalverpackung.
- Bewahren Sie das Fußballtor außerhalb der Reichweite von Kindern unter 3 Jahren auf.

Technische Daten

Modell:	521124000
Abmessungen (B × H × T) :	ca. 124 × 96 × 61 cm
Verzinktes Metallgestänge:	ø 28 mm
Material	
Metallgestänge:	pulverbeschichteter Stahl
Netz:	100% Polyester
Artikelnummer:	805128

Da unsere Produkte ständig weiterentwickelt und verbessert werden, sind Design- und technische Änderungen möglich.

Konformitätserklärung



Die EU-Konformitätserklärung kann bei der am Ende dieser Anleitung angeführten Adresse angefordert werden.

Entsorgung

Verpackung entsorgen



Entsorgen Sie die Verpackung sortenrein. Geben Sie Pappe und Karton zum Altpapier, Folien in die Wertstoffsammlung.

Fußballtor entsorgen

Entsorgen Sie das Fußballtor entsprechend den in Ihrem Land gültigen Gesetzen und Bestimmungen.



AT

VERTRIEBEN DURCH:

HANSON IM- UND EXPORT GMBH
HARCKESHEYDE 91-93
22844 NORDERSTEDT
GERMANY

KUNDENDIENST

805128

Bitte wenden Sie sich an Ihre **HOFER-Filiale**.

MODELL:
521124000

03/2021

3

**JAHRE
GARANTIE**