



Gerbrauchs- anleitung



INLINESKATES SOFTBOOT ALUMINIUM



Mit QR-Codes schnell und einfach ans Ziel

Egal, ob Sie **Produktinformationen**, **Ersatzteile** oder **Zubehör** benötigen, Angaben über **Herstellergarantien** oder **Servicestellen** suchen oder sich bequem eine **Video-Anleitung** anschauen möchten, mit unseren QR-Codes gelangen Sie kinderleicht ans Ziel.

Was sind QR-Codes?

QR-Codes (QR = Quick Response) sind grafische Codes, die mithilfe einer Smartphone-Kamera gelesen werden und beispielsweise einen Link zu einer Internetseite oder Kontaktdaten enthalten.

Ihr Vorteil: Kein lästiges Eintippen von Internet-Adressen oder Kontaktdaten!

Und so geht's

Zum Scannen des QR-Codes benötigen Sie lediglich ein Smartphone, einen installierten QR-Code-Reader sowie eine Internet-Verbindung. Einen QR-Code-Reader finden Sie in der Regel kostenlos im App Store Ihres Smartphones.

Jetzt ausprobieren

Scannen Sie einfach mit Ihrem Smartphone den folgenden QR-Code und erfahren Sie mehr über Ihr neu erworbenes Hofer-Produkt.

Ihr Hofer-Serviceportal

Alle oben genannten Informationen erhalten Sie auch im Internet über das Hofer-Serviceportal unter www.hofer-service.at.

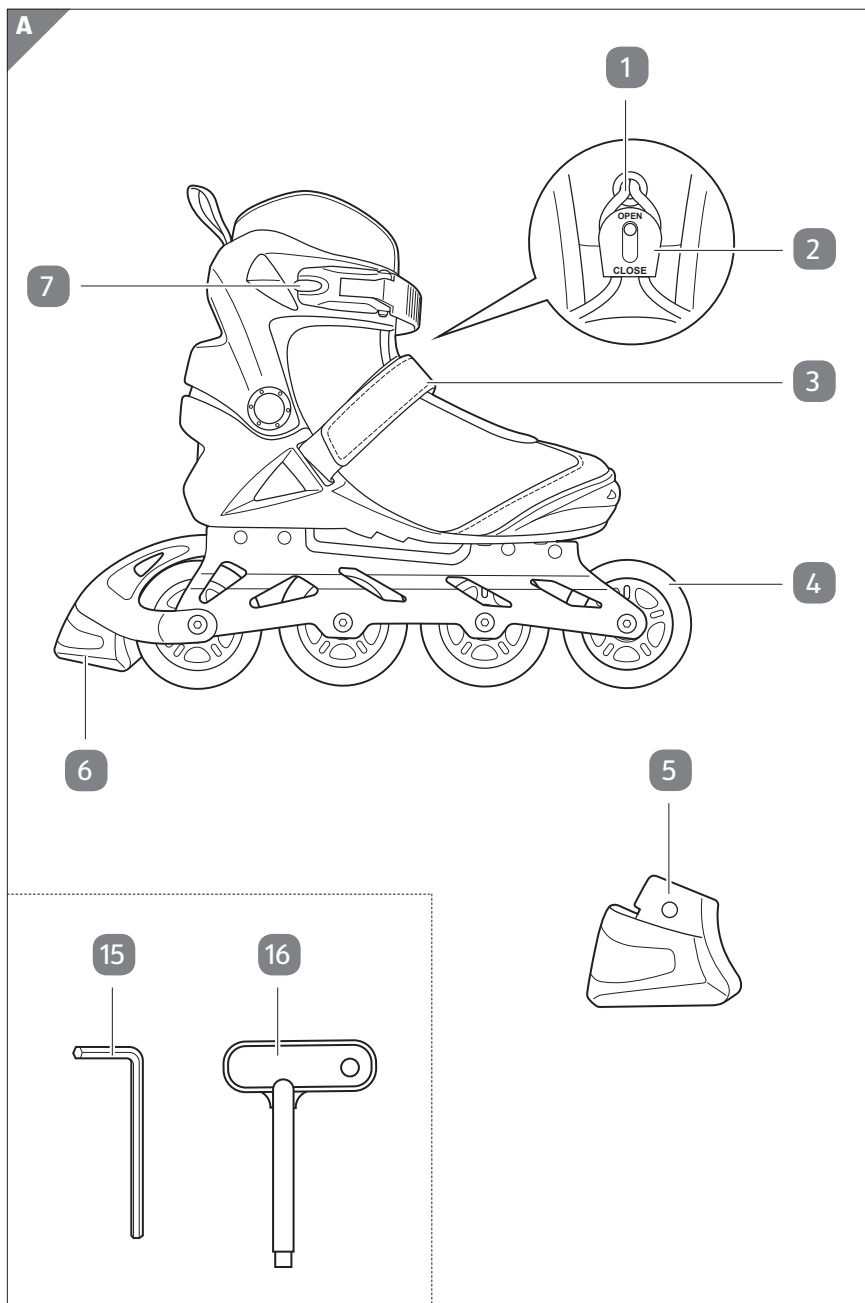


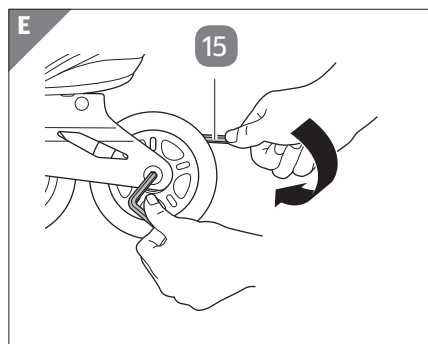
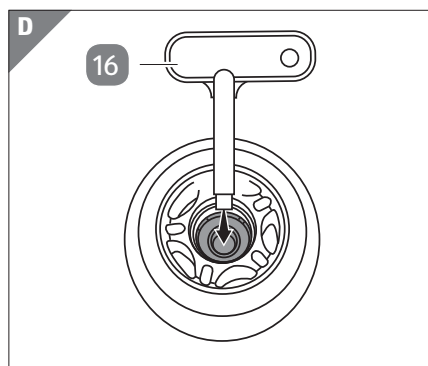
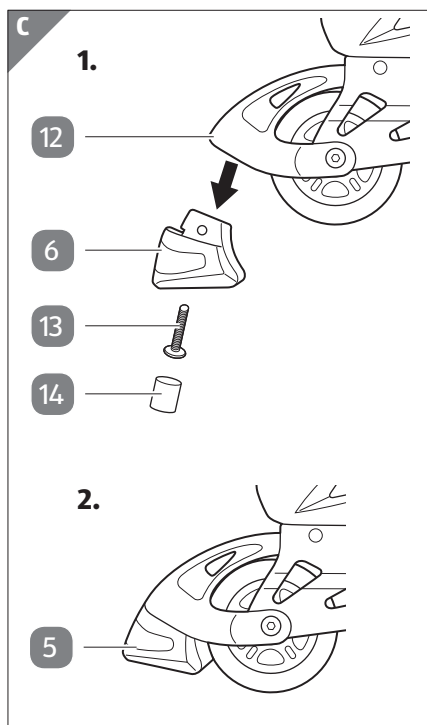
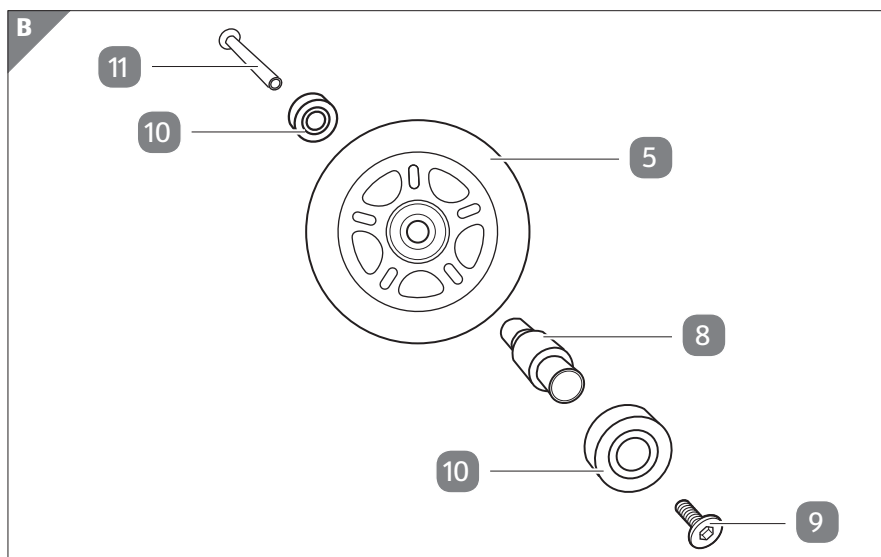
Beim Ausführen des QR-Code-Readers können abhängig von Ihrem Tarif Kosten für die Internet-Verbindung entstehen.

Inhaltsverzeichnis

Lieferumfang	4
Komponenten	6
Mitgelieferte Werkzeuge	6
Benötigte, nicht mitgelieferte Werkzeuge	6
Allgemeines	7
Gebrauchsanleitung lesen und aufbewahren	7
Bestimmungsgemäßer Gebrauch	7
Zeichenerklärung.....	7
Sicherheit	8
Hinweiserklärung.....	8
Allgemeine Sicherheitshinweise	8
Vorbereitung	10
Produkt und Lieferumfang prüfen	10
Produkt öffnen.....	10
Produkt schließen	11
Inlineskaten	11
Allgemeine Hinweise beachten	11
Inlineskaten lernen	12
Mit dem Stopper bremsen	12
Wartung	13
Laufrollen aus- und einbauen.....	14
Kugellager aus- und einbauen	14
Stopper austauschen	15
Reinigung und Pflege	15
Aufbewahrung	16
Technische Daten	16
Entsorgung	16
Verpackung entsorgen.....	16
Produkt entsorgen.....	16

Lieferumfang





Komponenten

- 1 Schnürung
- 2 Schnürfixierung
- 3 Klettverschluss
- 4 Laufrolle, 4× pro Inline Skate
- 5 Stopper (Ersatz)
- 6 Stopper
- 7 Quick-Release-Schnalle
- 8 Distanzhülse, 1× pro Rolle
- 9 Achsschraube, 1× pro Rolle
- 10 Kugellager, 2× pro Rolle
- 11 Achsgewinde, 1× pro Rolle
- 12 Stopperblock
- 13 Kreuzschlitzschraube, 1× pro Stopper
- 14 Schaumstoff

Mitgelieferte Werkzeuge

- 15 Innensechskantschlüssel, 2×
- 16 Universalschlüssel

Benötigte, nicht mitgelieferte Werkzeuge

- 17 Kreuzschlitzschraubendreher

Allgemeines

Gebrauchsanleitung lesen und aufbewahren



Diese Gebrauchsanleitung gehört zu diesen Inlineskates Softboot Aluminium (im Folgenden nur „Produkt“ genannt). Sie enthält wichtige Informationen zur Verwendung und Wartung.

Lesen Sie die Gebrauchsanleitung, insbesondere die Sicherheitshinweise, sorgfältig durch, bevor Sie das Produkt einsetzen. Die Nichtbeachtung dieser Gebrauchsanleitung kann zu schweren Verletzungen oder zu Schäden am Produkt führen.

Die Gebrauchsanleitung basiert auf den in der Europäischen Union gültigen Normen und Regeln. Beachten Sie im Ausland auch landesspezifische Richtlinien und Gesetze.

Bewahren Sie die Gebrauchsanleitung für die weitere Nutzung auf. Wenn Sie das Produkt an Dritte weitergeben, geben Sie unbedingt diese Gebrauchsanleitung mit.

Bestimmungsgemäßer Gebrauch

Das Produkt ist ausschließlich zur Verwendung im privaten Bereich vorgesehen. Das Produkt ist ausschließlich für den Freizeitsport geeignet und nicht für den professionellen Einsatz, als Stunt-Skates, für Roller-Hockey oder als Wettkampf-Skates geeignet.

Verwenden Sie das Produkt nur wie in dieser Gebrauchsanleitung beschrieben. Jede andere Verwendung gilt als nicht bestimmungsgemäß und kann zu Sachschäden oder sogar zu Personenschäden führen. Das Produkt ist kein Kinderspielzeug.

Das Produkt entspricht der Klasse A für Benutzer mit einem Körpergewicht bis zu 100 kg (Frauen Gr. 38–41/ Männer Gr. 42–45).

Der Hersteller oder Händler übernimmt keine Haftung für Schäden, die durch nicht bestimmungsgemäßen oder falschen Gebrauch entstanden sind.

Zeichenerklärung

Die folgenden Symbole werden in dieser Gebrauchsanleitung, auf dem Produkt oder auf der Verpackung verwendet.



Dieses Symbol gibt Ihnen nützliche Zusatzinformationen zur Verwendung.



Das Siegel „Geprüfte Sicherheit“ bestätigt, dass das Produkt bei vorhersehbarem Gebrauch sicher sind. Das Prüfsiegel bestätigt die Konformität des Produkts mit dem Produktsicherheitsgesetz (ProdSG).

Sicherheit

Hinweiserklärung

Die folgenden Symbole und Signalwörter werden in dieser Gebrauchsanleitung verwendet.



Dieses Signalsymbol/-wort bezeichnet eine Gefährdung mit einem mittleren Risikograd, die, wenn sie nicht vermieden wird, den Tod oder eine schwere Verletzung zur Folge haben kann.



Dieses Signalwort warnt vor möglichen Sachschäden.

Allgemeine Sicherheitshinweise



Gefahren für Kinder und Personen mit verringerten physischen, sensorischen oder mentalen Fähigkeiten (beispielsweise teilweise Behinderte, ältere Personen mit Einschränkung ihrer physischen und mentalen Fähigkeiten) oder Mangel an Erfahrung und Wissen (beispielsweise ältere Kinder).

- Dieses Produkt kann von Kindern ab acht Jahren und darüber sowie von Personen mit verringerten physischen, sensorischen oder mentalen Fähigkeiten oder Mangel an Erfahrung und Wissen benutzt werden, wenn sie beaufsichtigt oder bezüglich des sicheren Gebrauchs des Produkts unterwiesen wurden und die daraus resultierenden Gefahren verstehen. Kinder dürfen nicht mit dem Produkt spielen. Reinigung und Benutzerwartung dürfen nicht von Kindern ohne Beaufsichtigung durchgeführt werden.
- Lassen Sie Kinder nicht mit der Verpackungsfolie spielen. Kinder können sich beim Spielen darin verfangen und ersticken.



Verletzungsgefahr!

Unsachgemäßer Umgang mit dem Produkt kann zu Verletzungen führen.

- Führen Sie keine Veränderungen an dem Produkt durch, die die Sicherheit des Produkts beeinträchtigen können.
- Ersetzen Sie beschädigte oder abgenutzte Teile nur durch Originalersatzteile.
- Ziehen Sie ggf. einen Fachmann hinzu, wenn Sie Laufrollen, Gummistopper oder Kugellager tauschen möchten und sich nicht sicher sind, wie Sie beim Austausch vorgehen müssen.
- Prüfen Sie vor jeder Fahrt, dass alle Achsschrauben und Achsgewinde festgezogen sind. Durch mehrfaches Lösen und Anziehen und Vibrationen während des Inlineskatens können sich die Achsschrauben und Achsgewinde lösen. Erneuern Sie die Achsen bei Bedarf.
- Überprüfen Sie das Produkt vor und nach jedem Gebrauch auf Verschleißspuren und sichtbare Beschädigungen.
- Benutzen Sie das Produkt nur auf ebenen, sauberen und trockenen Flächen, die möglichst frei von Hindernissen und anderen Verkehrsteilnehmern sind.
- Tragen Sie während des Inlineskatens immer geeignete Knie-, Ellbogen- und Handgelenkschoner sowie einen Helm.
- Beachten Sie, dass auch mit geeigneter Schutzkleidung keine 100%-ige Sicherheit vor Verletzungen geboten ist.
- Tragen Sie reflektierende Sicherheitswesten oder bringen Sie Reflektoren an Ihrer Kleidung an, um auch bei schlechten Sichtverhältnissen von anderen Verkehrsteilnehmern gesehen zu werden.
- Beachten Sie beim Inlineskatens die Straßenverkehrsordnung.
- Stellen Sie vor jeder Benutzung sicher, dass die Laufflächen der Rollen keine scharfen Ecken und Kanten bzw. Stolperstellen aufweisen.

HINWEIS!

Beschädigungsgefahr!

Unsachgemäßer Umgang mit dem Produkt kann zu Beschädigungen des Produkts führen.

- Halten Sie das Produkt von Feuchtigkeit, Sand und Schmutz fern, da dies die Laufrollen und Kugellager beschädigt.
- Stellen Sie das Produkt nie auf oder in der Nähe von heißen Oberflächen ab (z. B. Heizungen etc.).
- Verwenden Sie das Produkt nicht mehr, wenn die Kunststoffbauteile des Produkts Risse oder Sprünge haben oder sich verformt haben. Ersetzen Sie beschädigte Bauteile nur durch passende Originalersatzteile.

Vorbereitung

Produkt und Lieferumfang prüfen

HINWEIS!

Beschädigungsgefahr!

Wenn Sie die Verpackung unvorsichtig mit einem scharfen Messer oder anderen spitzen Gegenständen öffnen, kann das Produkt schnell beschädigt werden.

- Gehen Sie beim Öffnen sehr vorsichtig vor.
 1. Nehmen Sie das Produkt aus der Verpackung.
 2. Prüfen Sie, ob die Lieferung vollständig ist (siehe **Abb. A**).
 3. Kontrollieren Sie, ob das Produkt oder die Einzelteile Schäden aufweisen. Ist dies der Fall, benutzen Sie das Produkt nicht. Wenden Sie sich über die auf der Garantiekarte angegebene Serviceadresse an den Hersteller.

Produkt öffnen

1. Lösen Sie die Quick-Release-Schnalle **7** und den Klettverschluss **3**.
2. Öffnen Sie die Schnürfixierung **2**, indem Sie diese auf Position OPEN stellen (siehe **Abb. A**).

Produkt schließen

1. Ziehen Sie die Schnürung **1** fest.
2. Stellen Sie sicher dass die Schnürung nicht zu locker sitzt.
Die Enden der Schnürung dürfen nicht lose aus dem Produkt heraushängen, damit sie sich nicht in den Laufrollen verfangen können.
3. Befestigen Sie die Schnürfixierung **2** wieder, indem Sie diese auf Position CLOSE stellen (siehe **Abb. A**).

Inlineskaten



Verletzungsgefahr!

Unsachgemäßer Umgang mit dem Produkt kann zu Verletzungen führen.

- Prüfen Sie das Produkt vor jeder Benutzung auf festen Sitz aller Verbindungsteile.
- Achten Sie darauf, dass das Produkt fest sitzt, aber nicht drückt.
- Benutzen Sie das Produkt nur dann auf Straßen und Bürgersteigen, wenn dies für Sie und andere Verkehrsteilnehmer keine Gefahr darstellt.
- Vermeiden Sie es, das Produkt auf nassen, unebenen Flächen zu benutzen.
- Passen Sie die Fahrgeschwindigkeit Ihrem Können an.

Allgemeine Hinweise beachten

Beachten Sie folgende Hinweise für eine sichere Nutzung des Produkts.

- Achten Sie auf einen festen Sitz des Produkts.
- Üben Sie zunächst auf einem geschwindigkeitshemmenden Untergrund, z. B. Teppichboden, das Gleichgewicht zu halten.
- Sobald ein sicheres Gleichgewichtsgefühl vorhanden ist, üben Sie auf sauberem und ebenem Asphalt. Suchen Sie hierfür einen verkehrsberuhigten Ort, möglichst ohne Verkehrsteilnehmer.
- Üben Sie erst Kurven zu fahren, wenn Sie das Geradeausfahren sicher beherrschen.
- Steigern Sie erst Ihre Geschwindigkeit, wenn Sie sich sicher auf dem Produkt fühlen und immer die Kontrolle behalten.

Inlineskaten lernen



- Erste Schritte mit nach außen gerichteten Füßen üben, weil das der späteren Fahrstellung entspricht.
- Nehmen Sie auf andere Verkehrsteilnehmer, wie z. B. Fußgänger, Fahrrad- und Autofahrer, Rücksicht.
- Durch regelmäßige Kontrolle und Wartung des Produkts erhöhen Sie die Lebensdauer des Produkts und tragen zur sicheren Nutzung bei.

Befolgen Sie die folgenden Tipps, um das Inlineskaten zu erlernen.

1. Aufrecht stehen, mit etwa handbreit voneinander entfernten und parallelen Füßen, die Arme leicht nach vorne nehmen und die Knie so beugen, dass die Schienbeine am oberen Rand des Produkts anstoßen.
2. Körpergewicht beim Laufen vorsichtig auf die Fußballen verlagern.
3. Einen Fuß etwas nach außen ausrichten und leicht abstoßen. Das Gleiche mit dem anderen Fuß wiederholen, um den eigenen Laufrhythmus zu finden.
4. Um Kurven zu fahren, das Produkt durch den Einsatz von Hüfte und Knien nach innen oder außen kanten.
Vorher im Stand ausprobieren.
5. Beim Kurvenfahren leicht nach innen lehnen.
6. Rechtzeitig mit dem Stopper **6** bremsen, um stehen zu bleiben (siehe Kapitel „Mit dem Stopper bremsen“).

Je schneller die Fahrgeschwindigkeit ist, desto länger wird der Bremsweg.

Mit dem Stopper bremsen



Verletzungsgefahr!

Inlineskaten, ohne richtig bremsen zu können, kann zu sehr gefährlichen Situationen und Unfällen im Straßenverkehr führen. Sie können sich dabei schwer verletzen und andere in hohem Maße gefährden.

- Üben Sie das Bremsen an einem verkehrsberuhigten Ort.
- Nehmen Sie erst am Straßenverkehr teil, wenn Sie sicher bremsen können.



Um andere Fahrtechniken und Bremsen ohne Stopper zu lernen, ist es empfehlenswert, einen entsprechenden Skate-Kurs zu belegen.

Um sicher mit dem Gummistopper zu bremsen, befolgen Sie folgende Schritte:

1. Schieben Sie den Skate, an dem der Stopper **6** befestigt ist, leicht nach vorne und verlagern Sie dabei das Gewicht auf das andere Bein.
Nehmen Sie ggf. die Arme zur Hilfe, um das Gleichgewicht zu halten.
2. Heben Sie vorsichtig die Fußspitze des Produkts an, an dem der Stopper befestigt ist.
Der Stopper schleift jetzt über den Boden und bremst automatisch ab.
3. Um schneller zu bremsen, üben Sie vorsichtig mehr Druck auf den Stopper aus und verlagern Sie das Körpergewicht ggf. etwas nach hinten auf die Ferse des entsprechenden Fußes.

Je mehr Druck auf den Stopper ausgeübt wird, desto stärker wird die Bremskraft. Immer erst mit leichtem Druck anfangen zu bremsen.

Machen Sie keine ruckartigen Bewegungen, damit Sie das Gleichgewicht nicht verlieren oder unbeabsichtigt aufhören zu bremsen.

Wartung



Verletzungsgefahr!

Wenn Sie das Produkt nicht regelmäßig warten, können sich Achsschrauben während des Inlineskatens aus den Achsgewinden drehen und schwere Unfälle verursachen. Sie können sich dabei schwer verletzen und andere gefährden.

- Ziehen Sie die Achsschrauben und Achsgewinde regelmäßig fest.
- Ziehen Sie alle Achsschrauben **9** und Achsgewinde **11** in regelmäßigen Abständen nach, damit sich die Laufrollen **4** nicht unerwartet lösen können.
- Entfernen Sie groben Schmutz, wie z. B. kleine Steine oder Blätter, die sich zwischen den Laufrollen verfangen, spätestens nach jedem Gebrauch.

Laufrollen aus- und einbauen

Wenn neue Laufrollen benötigt werden, achten Sie auf die passende Laufrollengröße und darauf, ob die neuen Laufrollen neue Kugellager enthalten.

So bauen Sie die Laufrollen aus (siehe **Abb. E**):

1. Fixieren Sie das Achsgewinde **11** der Laufrolle **4**, die Sie austauschen möchten, mit dem Innensechskantschlüssel **15**.
2. Schrauben Sie die Achsschraube **9** mit dem zweiten Innensechskantschlüssel heraus.
Fixieren Sie das Achsgewinde dabei mit dem Innensechskantschlüssel, damit Sie die Achsschraube ganz herausschrauben können.
3. Nehmen Sie die Achsschraube und das Achsgewinde ab.
Sie können die Laufrolle jetzt abnehmen.

So bauen Sie die Laufrollen wieder ein (siehe **Abb. B**):

- Heben Sie alle Einzelteile gut auf und bauen Sie sie mit der neuen Laufrolle in umgekehrter Reihenfolge wieder ein.

Kugellager aus- und einbauen

Das Produkt ist mit je zwei Präzisionskugellagern pro Laufrolle ausgestattet, die innen mit Fett gefüllt sind. Darum läuft das Produkt erst unter Belastung, also beim Inlineskaten, leicht und schnell, weil sich das Fett so erst verteilt.

Sie können die Kugellager **10** ausbauen, aber nicht auseinandernehmen. Bei den Kugellagern handelt es sich um gekapselte, wartungsfreie Kugellager, die nicht dafür geeignet sind, extern gefettet oder geölt zu werden. Wenn die Kugellager klackern oder nicht mehr leichtgängig laufen, tauschen Sie sie gegen gleichwertige neue aus.

So bauen Sie die Kugellager aus den Laufrollen aus (siehe **Abb. B**):

1. Bauen Sie die Laufrollen **4** aus, bei denen Sie die Kugellager tauschen möchten (siehe Kapitel „Laufrollen aus- und einbauen“).
2. Halten Sie die Laufrolle jeweils so in Ihrer Hand, dass sie nicht flach auf Ihrer Handfläche liegt.
3. Halten Sie die Laufrolle gut fest und drücken Sie mit dem runden Ende des Universalschlüssels **16** kräftig in das oben liegende Kugellager (siehe **Abb. D**).
Das unten liegende Kugellager fällt in Ihre Handfläche, ggf. fällt die Distanzhülse **8** gleichzeitig aus der Laufrolle.
4. Drehen Sie die Laufrolle um und drücken Sie das zweite Kugellager mithilfe des Universalschlüssels aus der Laufrolle.
Wenn Ihnen das zweite Kugellager (ggf. mit der Distanzhülse) in die Handfläche fällt, haben Sie die Kugellager erfolgreich ausgebaut.

So bauen Sie die Kugellager wieder ein:

1. Um die Kugellager wieder einzubauen, legen Sie die Laufrolle auf eine feste Unterlage und drücken Sie ein Kugellager vorsichtig hinein.
Das Kugellager muss einrasten und darf seitlich nicht mehr aus der Laufrolle hervorstehen.
2. Drehen Sie die Laufrolle auf die andere Seite und setzen Sie die Distanzhülse ein.
3. Setzen Sie das zweite Kugellager vorsichtig auf die Distanzhülse und drücken Sie es in die Laufrolle hinein.
Das Kugellager muss einrasten und darf seitlich nicht mehr aus der Laufrolle hervorstehen.

Sie haben die Kugellager der Laufrolle erfolgreich aus- und wieder eingebaut. Jetzt können Sie die Laufrolle wieder einbauen (siehe Kapitel „Laufrollen aus- und einbauen“).

Stopper austauschen

Tauschen Sie den Stopper **6**, wenn er abgenutzt ist, wie folgt aus (siehe **Abb. C**):

1. Nehmen Sie den Schaumstoff **14** vom Stopperblock **12** ab.
2. Lösen Sie die Kreuzschlitzschraube **13** mit einem Kreuzschlitzschraubendreher vom Stopperblock.
3. Ziehen Sie den abgenutzten Stopper nach unten vom Stopperblock ab (siehe Schritt 1 in **Abb. C**).
4. Drücken Sie einen neuen Stopper **5** in den Stopperblock.
5. Drücken Sie die Kreuzschlitzschraube zurück in den Stopperblock und schrauben Sie sie wieder fest. Setzen Sie den Schaumstoff wieder ein.

Sie haben den Stopper erfolgreich ausgetauscht (siehe Schritt 2 in **Abb. C**).

Reinigung und Pflege

HINWEIS!

Beschädigungsgefahr!

Unsachgemäßer Umgang mit dem Produkt kann zu Beschädigungen des Produkts führen.

- Verwenden Sie keine aggressiven Reinigungsmittel, Bürsten mit Metall- oder Nylonborsten sowie keine scharfen oder metallischen Reinigungsgegenstände wie Messer, harte Spachtel und dergleichen. Diese können die Oberflächen beschädigen.

- Wischen Sie das Produkt mit einem fusselfreien, feuchten Tuch ab.
- Verwenden Sie bei stärkerer Verschmutzung ein mildes Reinigungsmittel.

Aufbewahrung

- Bewahren Sie das Produkt an einem witterungsgeschützten, trockenen und staubfreien Ort auf.
- Lagern Sie das Produkt für Kinder unzugänglich.

Technische Daten

Modell:	12345
Klasse A:	bis zu 100 kg Körpergewicht
Schuhgrößen	
Frauen:	38–41
Männer:	42–45
Kugellager:	ABEC-7
Rollengröße	
Frauen:	84 × 24 mm
Männer:	90 × 24 mm
Norm:	EN 13843:2009
Artikelnummer:	804307 / 804308

Entsorgung

Verpackung entsorgen



Entsorgen Sie die Verpackung sortenrein. Geben Sie Pappe und Karton zum Altpapier, Folien in die Wertstoffsammlung.

Produkt entsorgen

- Entsorgen Sie das Produkt entsprechend den in Ihrem Land gültigen Gesetzen und Bestimmungen.



VERTRIEBEN DURCH:

EIE IMPORT GMBH
HOFER STRASSE 5
4642 SATTLEDT
AUSTRIA

KUNDENDIENST

804307 / 804308

Bitte wenden Sie sich an Ihre **HOFER-Filiale**.

MODELL:
12345

03/2021

3
JAHRE
GARANTIE