



Bedienungs- anleitung

EASY
HOME®

HOME ENVIRONMENT

HEIZLÜFTER MIT FERNBEDIENUNG



Dieses Produkt eignet sich nicht als Hauptheizgerät.
Dieses Produkt ist nur für gut isolierte Räume oder
für den gelegentlichen Gebrauch geeignet.

i



Mit QR-Codes schnell und einfach ans Ziel

Egal, ob Sie **Produktinformationen**, **Ersatzteile** oder **Zubehör** benötigen, Angaben über **Herstellergarantien** oder **Servicestellen** suchen, oder sich bequem eine **Video-Anleitung** anschauen möchten, mit unseren QR-Codes gelangen Sie kinderleicht ans Ziel.

Was sind QR-Codes?

QR-Codes (QR= Quick Response) sind grafische Codes, die mithilfe einer Smartphone-Kamera gelesen werden und beispielsweise einen Link zu einer Internetseite oder Kontaktdaten enthalten.

Ihr Vorteil: Kein lästiges Eintippen von Internet-Adressen oder Kontaktdaten!

Und so geht's

Zum Scannen des QR-Codes benötigen Sie lediglich ein Smartphone, einen installierten QR-Code Reader sowie eine Internet-Verbindung*. Einen QR-Code Reader finden Sie in der Regel kostenlos im App Store Ihres Smartphones.

Jetzt ausprobieren

Scannen Sie einfach mit Ihrem Smartphone den folgenden QR-Code und erfahren Sie mehr über Ihr neu erworbenes Hofer-Produkt.*

Ihr Hofer Serviceportal

Alle oben genannten Informationen erhalten Sie auch im Internet über das Hofer Serviceportal unter www.hofer-service.at.

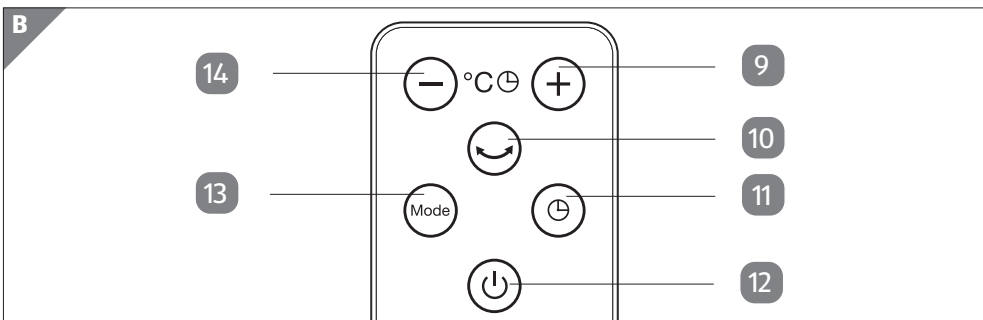
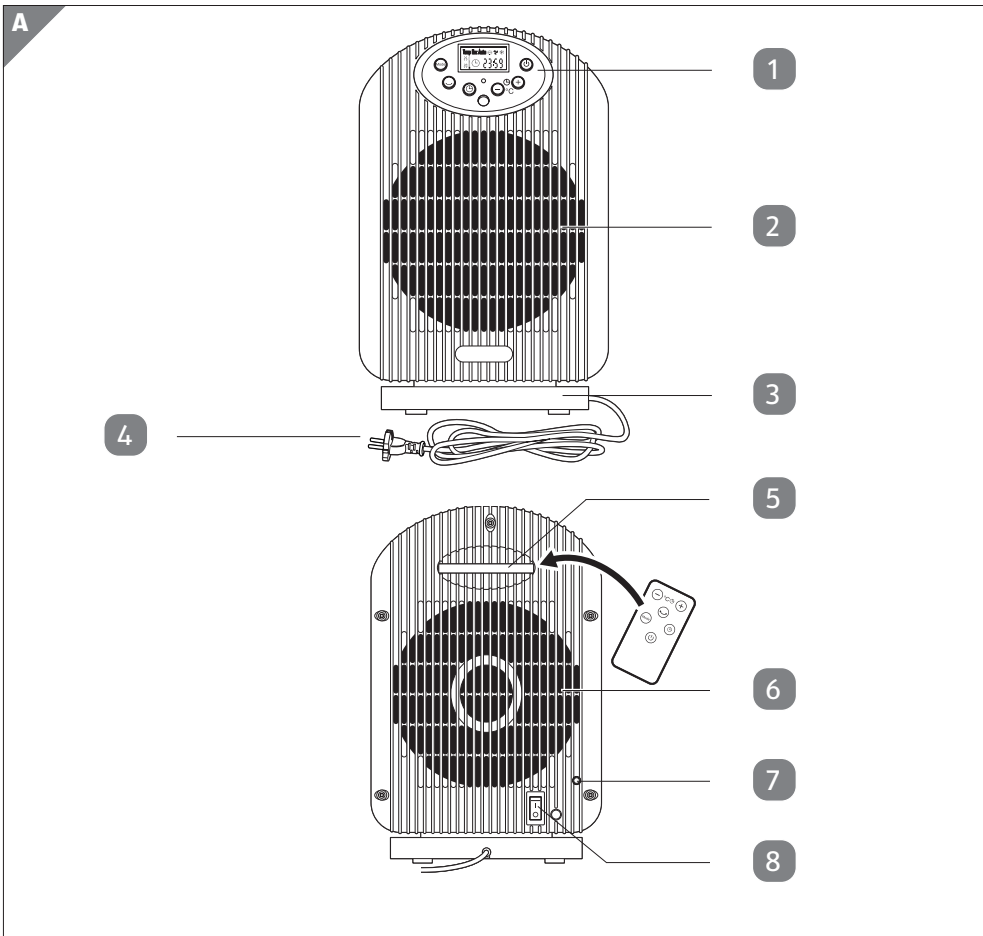


* Beim Ausführen des QR-Code Readers können abhängig von Ihrem Tarif Kosten für die Internet-Verbindung entstehen.

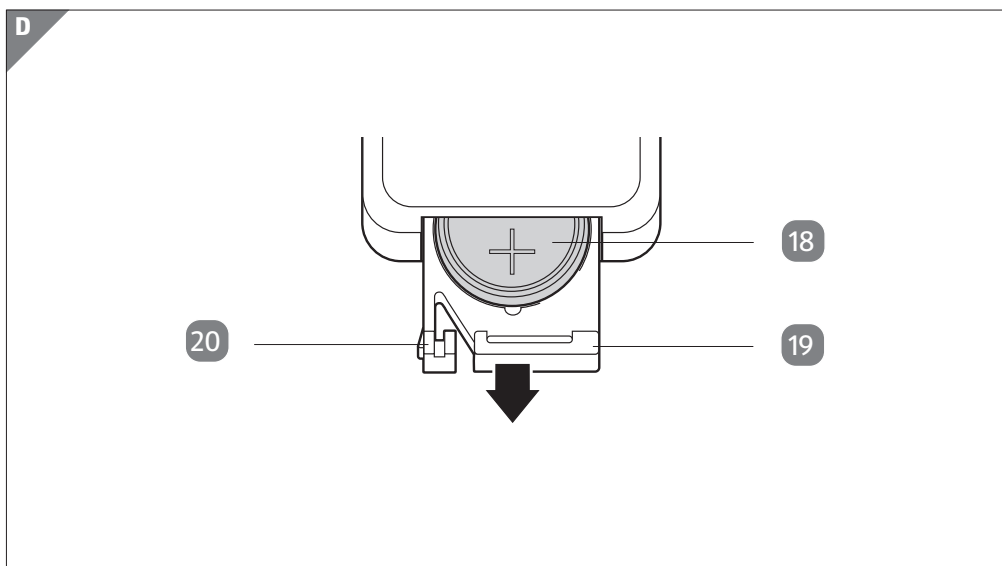
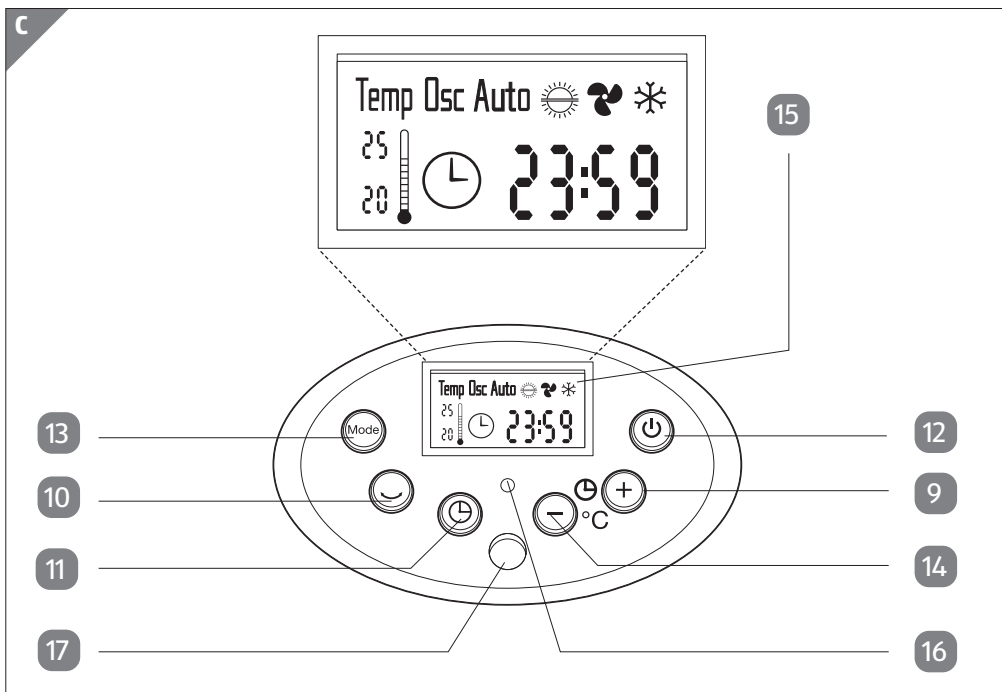
Inhaltsverzeichnis

| | |
|---|-----------|
| Lieferumfang | 4 |
| Geräteteile | 5 |
| Lieferumfang/Geräteteile | 6 |
| Allgemeines | 7 |
| Bedienungsanleitung lesen und aufbewahren | 7 |
| Zeichenerklärung | 7 |
| Sicherheit | 8 |
| Bestimmungsgemäßer Gebrauch | 8 |
| Sicherheitshinweise | 8 |
| Inbetriebnahme | 14 |
| Heizlüfter auspacken und aufstellen | 14 |
| Batterie in Fernbedienung einlegen | 14 |
| Grundbedienung | 15 |
| Temperatur-Funktion nutzen | 16 |
| Heizdauer einstellen | 17 |
| Drehfunktion aktivieren | 18 |
| Frostschutz-Modus aktivieren (Standby-Modus) | 18 |
| Schutzeinrichtungen des Heizlüfters | 18 |
| Überhitzungsschutz | 18 |
| Kippschutz | 19 |
| Pflege | 19 |
| Reinigen | 19 |
| Batterie wechseln | 20 |
| Transportieren und Aufbewahren | 20 |
| Fehlersuche | 21 |
| Technische Daten | 22 |
| Konformitätserklärung | 24 |
| Entsorgung | 24 |
| Verpackung entsorgen | 24 |
| Heizlüfter entsorgen | 24 |



Lieferumfang



Geräteteile



Lieferumfang/Geräteteile

- 1 Bedienfeld mit Display und Bedientasten (Details siehe **Abb. C**)
- 2 Gitteröffnung (Ausblasöffnung)
- 3 Heizlüfter-Sockel
- 4 Netzstecker mit Netzanschlussleitung
- 5 Griff und Einschub für Fernbedienung
- 6 Gitteröffnung (Ansaugöffnung)
- 7 Temperaturfühler
- 8 Hauptschalter
- 9 Taste +
- 10 Taste 
- 11 Taste 
- 12 Taste 
- 13 Taste Mode
- 14 Taste 
- 15 Display
- 16 Kontrollleuchte
- 17 Infrarotempfänger
- 18 Batterie
- 19 Batterieschublade
- 20 Verschlusslasche

Weiterer Lieferumfang:

- Bedienungsanleitung
- Garantiekarte

Auf der Bedieneroberfläche des Heizlüfters befindet sich eine transparente Schutzfolie. Bei Bedarf kann diese entfernt werden.

Allgemeines

Bedienungsanleitung lesen und aufbewahren



Diese Bedienungsanleitung gehört zu diesem Heizlüfter mit Fernbedienung. Sie enthält wichtige Informationen zur Inbetriebnahme und Handhabung. Um die Verständlichkeit zu erhöhen, wird der Heizlüfter mit Fernbedienung im Folgenden nur „Heizlüfter“ genannt.

Lesen Sie die Bedienungsanleitung, insbesondere die Sicherheitshinweise, sorgfältig durch, bevor Sie den Heizlüfter einsetzen. Die Nichtbeachtung dieser Bedienungsanleitung kann zu schweren Verletzungen oder Schäden am Heizlüfter führen.

Die Bedienungsanleitung basiert auf den in der Europäischen Union gültigen Normen und Regeln. Beachten Sie im Ausland auch landesspezifische Richtlinien und Gesetze. Bewahren Sie die Bedienungsanleitung für die weitere Nutzung auf. Wenn Sie den Heizlüfter an Dritte weitergeben, geben Sie unbedingt diese Bedienungsanleitung mit.

Zeichenerklärung

Die folgenden Symbole und Signalworte werden in dieser Bedienungsanleitung, auf dem Heizlüfter oder auf der Verpackung verwendet.

⚠️ WARNUNG!

Dieses Signalsymbol-/wort bezeichnet eine Gefährdung mit einem mittleren Risikograd, die, wenn sie nicht vermieden wird, den Tod oder eine schwere Verletzung zur Folge haben kann.

HINWEIS!

Dieses Signalsymbol-/wort warnt vor möglichen Sachschäden.



Dieses Symbol gibt Ihnen nützliche Zusatzinformationen zum Zusammenbau oder zum Betrieb.



Konformitätserklärung (siehe Kapitel „Konformitätserklärung“): Mit diesem Symbol gekennzeichnete Produkte erfüllen alle anzuwendenden Gemeinschaftsvorschriften des Europäischen Wirtschaftsraums.



Geprüfte Sicherheit: Produkte, die mit diesem Symbol gekennzeichnet sind, entsprechen den Anforderungen des deutschen Produktsicherheitsgesetzes (ProdSG).



Dieses Symbol weist darauf hin, dass es sich bei dem Heizlüfter um ein Gerät der Schutzklasse II handelt.

Sicherheit

Bestimmungsgemäßer Gebrauch

Der Heizlüfter dient zum Heizen und Lüften von geschlossenen Räumen. Das Gerät ist für den Privatgebrauch konzipiert und für die gewerbliche Nutzung ungeeignet.

Das Gerät ist besonders geeignet als Zusatzheizung. Als Alleinheizung für große Räume ist es weniger geeignet. Das Gerät ist ausschließlich für die Boden-Aufstellung vorgesehen.

Verwenden Sie den Heizlüfter nur wie in dieser Bedienungsanleitung beschrieben. Jede andere Verwendung gilt als nicht bestimmungsgemäß und kann zu Sachschäden oder sogar zu Personenschäden führen. Der Heizlüfter ist kein Kinderspielzeug. Der Hersteller oder Händler übernimmt keine Haftung für Schäden, die durch nicht bestimmungsgemäßen oder falschen Gebrauch entstanden sind.

Sicherheitshinweise

 **WARNUNG!**

Stromschlaggefahr!

Fehlerhafte Elektroinstallation, zu hohe Netzspannung und fehlerhafter Umgang mit einem elektrischen Gerät können zu elektrischem Stromschlag führen.

- Der Heizlüfter darf nicht in Wasser oder andere Flüssigkeiten getaucht werden oder damit in Berührung kommen. Stromschlaggefahr! Benutzen Sie das Gerät daher auch nicht in der Nähe von Feuchtquellen wie z. B. einem Waschbecken oder im Freien.
- In Räumen mit hoher Luftfeuchtigkeit (Badezimmer, Sauna etc.) sowie im Freien darf der Heizlüfter nicht verwendet werden.
- Schließen Sie das Gerät an eine ordnungsgemäß installierte Steckdose an, deren Spannung den „Technischen Daten“ entspricht.

-
- Achten Sie darauf, dass die Steckdose gut zugänglich ist, damit Sie im Bedarfsfall schnell den Netzstecker ziehen können.
 - Benutzen Sie den Heizlüfter nicht, wenn Gerät, Netzanschlussleitung oder Netzstecker beschädigt sind oder wenn das Gerät heruntergefallen ist.
 - Achten Sie darauf, dass die Netzanschlussleitung nicht durch scharfe Kanten oder heiße Gegenstände beschädigt wird.
 - Bedienen Sie den Heizlüfter nicht mit nassen Händen.
 - Ziehen Sie den Netzstecker aus der Steckdose, wenn Sie den Heizlüfter nicht benutzen, bevor Sie das Gerät reinigen, umstellen oder wegpacken und wenn während des Betriebs offensichtlich eine Störung auftritt sowie bei Gewitter. Ziehen Sie dabei immer am Netzstecker, nicht am Kabel.
 - Wickeln Sie die Netzanschlussleitung nicht um den Heizlüfter.
 - Verwenden Sie kein Verlängerungskabel.
 - Nehmen Sie keine Veränderungen am Gerät oder an der Netzanschlussleitung vor. Lassen Sie Reparaturen nur von einer Fachwerkstatt durchführen. Beachten Sie auch die beiliegenden Garantiebedingungen.
 - Falls Heizlüfter, Netzanschlussleitung oder Netzstecker beschädigt sind, müssen Sie diese durch den Hersteller oder eine Fachwerkstatt reparieren lassen, um Gefährdungen zu vermeiden.
 - Benutzen Sie dieses Gerät nicht in der Nähe von Badewannen, Schwimmbecken, Duschwannen oder anderen Gefäßen, die Wasser enthalten. Stromschlaggefahr!
 - Stellen Sie das Heizgerät nicht unmittelbar unter einer Wandsteckdose auf.
 - VORSICHT: Um eine Gefährdung durch ein unbeabsichtigtes Rücksetzen des Schutztemperaturbegrenzers zu vermeiden, darf das Gerät nicht über eine externe Schaltvorrichtung wie beispielsweise eine Zeitschaltuhr versorgt werden oder mit einem Stromkreis verbunden sein, der regelmäßig durch eine Einrichtung ein- und ausgeschaltet wird.

- Wenn die Netzanschlussleitung dieses Gerätes beschädigt wird, muss sie durch den Hersteller oder seinen Kundendienst oder eine ähnlich qualifizierte Person ersetzt werden, um Gefährdungen zu vermeiden.

 **WARNUNG!**

Gefahren für Kinder und Personen mit verringerten physischen, sensorischen oder mentalen Fähigkeiten (beispielsweise teilweise Behinderte, ältere Personen mit Einschränkung ihrer physischen und mentalen Fähigkeiten) oder Mangel an Erfahrung und Wissen (beispielsweise ältere Kinder).

- Dieses Gerät kann von Kindern ab 8 Jahren und darüber sowie von Personen mit verringerten physischen, sensorischen oder mentalen Fähigkeiten oder Mangel an Erfahrung und Wissen benutzt werden, wenn sie beaufsichtigt werden oder bezüglich des sicheren Gebrauchs des Gerätes unterwiesen wurden und die daraus resultierenden Gefahren verstanden haben.
- Kinder dürfen nicht mit dem Gerät spielen. Reinigung und Benutzer-Wartung dürfen nicht von Kindern ohne Beaufsichtigung durchgeführt werden.
- Halten Sie Kinder jünger als 3 Jahre vom Gerät fern, es sei denn, sie werden ständig überwacht.
- Kinder ab 3 Jahren und jünger als 8 Jahre dürfen das Gerät nur ein- und ausschalten, wenn sie beaufsichtigt werden oder bezüglich des sicheren Gebrauchs des Gerätes unterwiesen wurden und die daraus resultierenden Gefahren verstanden haben, vorausgesetzt, dass das Gerät in seiner normalen Gebrauchslage platziert oder installiert ist.
- Kinder ab 3 Jahren und jünger als 8 Jahre dürfen nicht den Netzstecker in die Steckdose stecken, das Gerät nicht regulieren, das Gerät nicht reinigen und/oder nicht die Wartung durchführen.

- **VORSICHT: Einige Teile des Produktes können sehr heiß werden und Verbrennungen verursachen. Besondere Vorsicht ist geboten, wenn Kinder und schutzbedürftige Personen anwesend sind. (nur bold machen)**
- Halten Sie Kinder von Verpackungsmaterial fern. Bei Verschlucken besteht Erstickungsgefahr. Achten Sie auch darauf, dass der Verpackungsbeutel nicht über den Kopf gestülpt wird.
- Batterien können lebensgefährlich sein. Bewahren Sie deshalb Batterien für Kleinkinder unerreichbar auf. Wurde eine Batterie verschluckt oder ist auf andere Art in den Körper gelangt, muss sofort ärztliche Hilfe in Anspruch genommen werden. Anderenfalls kann es innerhalb von 2 Stunden zu schweren inneren Verätzungen kommen, die zum Tode führen können.
- **WARNUNG:** Verwenden Sie dieses Gerät nicht in kleinen Räumen, wenn sich darin Personen befinden, die nicht selbstständig den Raum verlassen können, es sei denn, der Raum steht unter ständiger Aufsicht.

 **WARNUNG!****Verletzungsgefahr!**

Unsachgemäßer Umgang mit dem Heizlüfter kann zu Verletzungen führen.

- Stecken Sie niemals Finger oder Gegenstände in die Gitteröffnungen.
- Achten Sie darauf, dass die Netzanschlussleitung nicht zur Stolperfalle wird.
- Kontakt von ausgelaufener Batterieflüssigkeit mit Haut, Augen und Schleimhäuten vermeiden. Bei Kontakt mit Batterieflüssigkeit die betroffenen Stellen sofort mit reichlich klarem Wasser spülen und umgehend einen Arzt aufsuchen.

⚠️ WARNUNG!

Verbrennungs-, Brand und Explosionsgefahr!

Während des Gebrauchs wird der Heizlüfter sehr warm.



- **WARNUNG:** Um eine Überhitzung des Heizgerätes zu vermeiden, darf das Heizgerät nicht abgedeckt werden. Dieses Symbol am Gerät weist darauf hin, dass es nicht zulässig ist, Gegenstände (z. B. Handtücher, Kleidung etc.) über dem Gerät oder direkt davor aufzuhängen. Brandgefahr!

- Betreiben Sie das Gerät nicht unbeaufsichtigt.
- Betreiben Sie das Gerät nicht in der Nähe von brennbaren Gasen, Flüssigkeiten oder sonstigen brennbaren Materialien. Auch in explosionsgefährdeten Räumen dürfen Sie den Heizlüfter nicht verwenden.
- Sorgen Sie für einen Abstand von mindestens 1 m rund um das Gerät. Beachten Sie auch den Abstand zu sich bewegenden Gegenständen wie z. B. Gardinen oder Jalousien. Durch die Oszillations- (Dreh)-Funktion hat das Gerät einen Wirkungsbereich von rund 85° nach vorne und zu den Seiten!
- Um Brandgefahr auszuschließen, ziehen Sie bei längerer Abwesenheit, z. B. Urlaub, den Netzstecker aus der Steckdose.
- Stellen Sie den Heizlüfter zum Betrieb auf einen festen, ebenen und wärmeunempfindlichen Untergrund. Hoch- oder langflorige Teppiche oder Teppichböden sind beispielsweise nicht geeignet. Brandgefahr!
- Der Heizlüfter erhitzt sich im Betrieb. Lassen Sie das Gerät abkühlen, bevor Sie es reinigen, um- oder wegstellen. Tragen Sie den Heizlüfter ausschließlich am Tragegriff.
- Batterien dürfen nicht geladen, mit anderen Mitteln reaktiviert, auseinander genommen, ins Feuer geworfen oder kurzgeschlossen werden.

HINWEIS!**Beschädigungsgefahr!**

Unsachgemäßer Umgang mit dem Heizlüfter kann zu Beschädigungen des Gerätes führen.

- Die Oszillations-Funktion wird über einen Motor gesteuert. Versuchen Sie nicht den Heizlüfter gewaltsam von Hand zu drehen.
- Achten Sie beim Aufstellen auf einen ausreichend großen Abstand zu starken Wärmequellen wie Heizplatten, Heizungsrohren u. Ä.
- Nehmen Sie die Batterie aus der Fernbedienung heraus, wenn diese verbraucht ist oder wenn Sie den Artikel länger nicht benutzen. So vermeiden Sie Schäden, die durch Auslaufen entstehen können.
- Setzen Sie die Batterie keinen extremen Bedingungen aus, indem Sie diese z. B. auf einem Heizkörper oder unter direkter Sonneneinstrahlung lagern. Erhöhte Auslaufgefahr!
- Beachten Sie beim Batteriewechsel die richtige Polarität (+/-). Eine falsch eingelegte Batterie kann die Fernbedienung beschädigen.
- Reinigen Sie Batterie- und Gerätekontakte bei Bedarf vor dem Einlegen.
- An der Unterseite des Gerätes befinden sich Gerätefüße. Da Bodenoberflächen aus den verschiedensten Materialien bestehen und mit den unterschiedlichsten Pflegemitteln behandelt werden, kann es nicht völlig ausgeschlossen werden, dass manche dieser Stoffe Bestandteile enthalten, die die Gerätefüße angreifen und aufweichen. Legen Sie ggf. eine rutschfeste Unterlage unter den Heizlüfter.
- Betreiben Sie den Heizlüfter nicht in der Nähe von TV- oder Radiogeräten. Dies könnte zu Empfangsstörungen führen.
- Verwenden Sie zum Reinigen keine aggressiven chemischen Reinigungsmittel, Scheuermittel, harte Schwämme, Stahlwolle o. Ä.

Inbetriebnahme

Heizlüfter auspacken und aufstellen

1. Nehmen Sie den Heizlüfter aus der Verpackung und entfernen Sie alle Verpackungsmaterialien.
2. Das Bedienfeld **1** des Gerätes ist mit einer transparenten Schutzfolie versehen, um Beschädigungen während der Fertigung und des Transports zu vermeiden. Ziehen Sie bei Bedarf die Folie vor dem Gebrauch ab.
3. Kontrollieren Sie, ob das Gerät Schäden aufweist. Ist dies der Fall, benutzen Sie es nicht.
Wenden Sie sich über die auf der Garantiekarte angegebene Serviceadresse an den Hersteller.
4. Stellen Sie den Heizlüfter kippsicher auf einen stabilen, ebenen und wärmeunempfindlichen Fußboden.

Beachten Sie bei der Standortwahl folgende Punkte:

- Heizlüfter nicht in der Nähe von Feuchtquellen wie z. B. einem Waschbecken aufstellen und nicht in der Nähe von brennbaren Gasen, Flüssigkeiten oder sonstigen brennbaren Materialien betreiben.
 - Gerät nicht unter oder vor eine Wandsteckdose stellen.
 - Abstand zu anderen Gegenständen beachten: Rund um das Gerät mindestens 1 m Abstand halten. Die Luft muss frei zirkulieren können.
 - Beachten Sie, dass sich das Gerät dreht, sobald Sie die Oszillations-Funktion einschalten. Das Gerät hat dadurch einen Wirkungsbereich von rund 85° nach vorne und zu den Seiten.
 - Die Steckdose muss mit der Netzanschlussleitung erreichbar und gut zugänglich sein. Der Gebrauch eines Verlängerungskabels ist nicht zulässig.
5. Stellen Sie das Gerät so auf, dass Personen, Tiere und Pflanzen nach dem Einschalten nicht sofort vom Luftstrahl angeblasen werden.

Batterie in Fernbedienung einlegen

⚠ WARNUNG!

Verletzungsgefahr!

Explosionsgefahr bei unsachgemäßem Auswechseln der Batterie.

- Ersatz nur durch denselben oder einen gleichwertigen Batterietyp (CR2025).

1. Drücken Sie die Verschlusslasche **20** in Richtung Mitte und ziehen Sie die Batterieschublade **19** heraus (siehe **Abb. D**).
2. Legen Sie die Batterie **18** so ein, dass der Plus-Pol (Symbol +, beschriftete Seite) zu Ihnen zeigt.
3. Schieben Sie die Batterieschublade wieder in die Fernbedienung.

Grundbedienung



- Die grundsätzliche Bedienung kann über das Bedienfeld am Gerät oder über die Fernbedienung erfolgen. In dieser Anleitung wird die Bedienung über die Fernbedienung beschrieben.
- Sobald der Heizlüfter von der Fernbedienung ein Signal erhält, ertönt ein Signalton.
- Um das Gerät ganz auszuschalten, müssen Sie den Hauptschalter an der Geräterückseite auf **0** schalten.
- Zur vollständigen Trennung des Gerätes von der Stromversorgung ziehen Sie den Netzstecker aus der Steckdose.

1. Stecken Sie den Netzstecker **4** in eine Steckdose.
2. Stellen Sie den Hauptschalter **8** auf der Heizlüfter-Rückseite auf **I**. Das Heizlüfter-Display wird beleuchtet.

Im Display **15** wird in der linken Ecke die vom Heizlüfter gemessene Raumtemperatur in Grad Celsius angezeigt, außerdem blinkt im Display die Anzeige für die eingestellte Heizdauer, in diesem Fall „0:00“.





3. Drücken Sie die Taste **12**, um den Heizlüfter einzuschalten.

Sobald der Heizlüfter arbeitet, leuchtet die rote Kontrollleuchte **16** auf der Vorderseite. Beachten Sie die Anzeige im Display.

4. Drücken Sie wiederholt Mode **13**, um nacheinander einen Teil der Heizlüfter-Funktionen auszuwählen, siehe nachfolgende Tabelle.



Kurz nach dem Einschalten kann beim Heizbetrieb ein leichter Verbrennungsgeruch auftreten. Dieser stammt von verbranntem Staub und sollte nach kurzer Zeit verfliegen. Lüften Sie deshalb bei der ersten Inbetriebnahme bei geöffneten Fenstern.

| Taste | Display-Anzeige | Bedeutung |
|--|---|--|
| Nach dem Einschalten befindet sich das Gerät automatisch in diesem Modus. Kein Tastendruck erforderlich. |  | Ventilator-Betrieb ohne Heizfunktion |
| 1x Mode drücken |  | Gerät heizt auf kleiner Stufe |
| 2x Mode drücken |  | Gerät heizt auf großer Stufe |
| 3x Mode drücken | Auto | optimierte Heizleistung |
| 4x Mode drücken |  | Gerät schaltet nach einigen Sekunden Nachlauf in den Frostschutz-Modus |

5. Stellen Sie über die Tasten **+** und **-** (**9** und **14**) die gewünschte Temperatur ein, siehe „Temperatur-Funktion nutzen“.
6. Wenn Sie möchten, dass sich das Gerät nach einer bestimmten Zeit selbstständig ausschaltet, können Sie eine Zeitdauer einstellen, siehe „Heizdauer einstellen“.
7. Um die Drehfunktion einzuschalten, drücken Sie die Taste **↶** (**10**), siehe „Drehfunktion aktivieren“.

Temperatur-Funktion nutzen

- Die Temperatur-Funktion steht in allen Betriebsmodi (kleine Stufe, große Stufe, AUTO-Betrieb) zur Verfügung.
- Bei der kleinen Heizstufe dauert es am längsten, bis eine eingestellte Temperatur erreicht ist. Der Heizlüfter arbeitet konstant mit 1,1 kW.
- Bei der großen Heizstufe geht das Aufheizen am schnellsten. Der Heizlüfter arbeitet konstant mit 2,2 kW.
- Wenn der Heizlüfter im AUTO-Betrieb läuft, passt der Heizlüfter seine Leistung den Temperaturen an, d. h., die Heizleistung variiert.

So stellen Sie die gewünschte Temperatur ein:

1. Schalten Sie den Heizlüfter ein und wählen Sie die gewünschte Heizstufe, siehe „Grundbedienung“.

Beachten Sie die in der linken Ecke des Displays (**15**) angezeigte und aktuell gemessene Raumtemperatur.

2. Stellen Sie über die Tasten **+** und **-** (**9** und **14**) die gewünschte Temperatur ein:

+ Temperatur erhöhen (max. 38 °C)

- Temperatur verringern (min. 6 °C)



Die Temperaturanzeige im Display zeigt sowohl die aktuell gemessene (hier: 20) als auch die eingestellte (hier: 25) Temperatur an.

Beachten Sie:

- Sobald die eingestellte Temperatur um mehr als 1 °C überschritten wird, schaltet sich der Heizlüfter aus.
- Wenn die Raumtemperatur ca. 2 °C unter die eingestellte Temperatur fällt, schaltet sich der Heizlüfter wieder ein und der Raum wird erneut aufgeheizt.

Heizdauer einstellen



Gehen Sie beim Einstellen zügig vor. Wenn zwischen den Schritten 2 und 6 beim Einstellen der Heizdauer nicht innerhalb von 5 Sekunden ein Wert oder die abschließende Bestätigung gedrückt werden, müssen Sie die Eingabe erneut vornehmen.

1. Schalten Sie den Heizlüfter ein und wählen Sie die gewünschte Heizstufe und Temperatur, siehe „Grundbedienung“.
2. Drücken Sie die Taste **⊖** **11**.
Im Display blinkt die vorderste Ziffer „0“.
3. Stellen Sie mit der Taste **+** **9** oder **-** **14** die Stundendauer ein.
4. Drücken Sie erneut die Taste **⊖**.
Im Display blinken die hinteren Ziffern „00“.
5. Stellen Sie mit der Taste **+** oder **-** die Minutendauer ein.
6. Drücken Sie abschließend die Taste **⊖**.
Im Display wird ein Uhrensymbol und die verbleibende Zeit bis zum Abschalten angezeigt.
Max. einstellbare Heizdauer: 23 Stunden 59 Minuten.

Nach Ablauf der eingestellten Zeit schaltet sich das Gerät automatisch aus.


Im Display erscheint „End“.

Drehfunktion aktivieren



HINWEIS!

Beschädigungsgefahr!

Unsachgemäßer Umgang mit dem Heizlüfter kann zu Beschädigungen des Gerätes führen.

- Die Oszillations- oder Dreh-Funktion wird über einen Motor gesteuert. Versuchen Sie nicht den Heizlüfter gewaltsam von Hand zu drehen.
- Drücken Sie während des Heizbetriebes die Taste  (10), um die Drehfunktion ein- und wieder auszuschalten.

Frostschutz-Modus aktivieren (Standby-Modus)

1. Schalten Sie mit  (12) den Heizlüfter ein.
2. Drücken Sie wiederholt Mode , bis im Display * angezeigt wird.

Kurz darauf schaltet der Heizlüfter in den Standby-Modus. Sobald die vom Heizlüfter gemessene Raumtemperatur unter 7 °C sinkt, schaltet sich der Heizlüfter automatisch ein.



- Der Einschaltwert beim Frostschutz ist fest eingestellt und kann nicht geändert werden.
- Das Gerät verbraucht im Standby-Modus Strom.

Schutzeinrichtungen des Heizlüfters

Überhitzungsschutz

Der Überhitzungsschutz ist eine Sicherheitseinrichtung, die das Gerät schützen und die Brandgefahr minimieren soll. **Es handelt sich nicht um eine Autostopp- oder sonstige Komfortfunktion.** Bei Überhitzungsgefahr schaltet der eingebaute Überhitzungsschutz das Gerät aus.

Um das Gerät nach dem Auslösen des Überhitzungsschutzes wieder benutzen zu können, machen Sie Folgendes:

1. Ziehen Sie den Netzstecker **4** aus der Steckdose und warten Sie ca. 30 Minuten, bis sich das Gerät ausreichend abgekühlt hat.
2. Beseitigen Sie die Ursache der Überhitzung.
3. Stecken Sie den Netzstecker wieder in die Steckdose und nehmen Sie den Heizlüfter wieder in Betrieb.

Kippschutz

Der Kippschutz ist eine Sicherheitseinrichtung, die die Brandgefahr bei versehentlichem Umkippen minimieren soll.

Es handelt sich nicht um eine Autostopp- oder sonstige Komfortfunktion. Schalten Sie das Gerät immer aus, bevor Sie das Gerät anheben und umstellen. Der Kippschutz ist im Gerät eingebaut und daher weder sichtbar noch kann oder muss er bedient, gereinigt oder gewartet werden.

Der Kippschutz schaltet das Gerät aus, sobald das Gerät einige Grad aus seiner senkrechten Position geneigt wird.

Sobald der Heizlüfter wieder senkrecht auf einer festen Fläche steht, kann er nach einigen Sekunden normal benutzt werden, muss aber wieder eingeschaltet werden.

Pflege

Reinigen

⚠ WARNUNG!

Stromschlaggefahr!

Feuchtigkeit kann zu einem elektrischen Stromschlag führen.

- Der Heizlüfter darf nicht in Wasser oder andere Flüssigkeiten getaucht werden oder damit in Berührung kommen. Ziehen Sie den Netzstecker aus der Steckdose, bevor Sie den Heizlüfter reinigen.

⚠ WARNUNG!

Verbrennungsgefahr!

Der Heizlüfter kann im Betrieb sehr heiß werden.

- Ziehen Sie den Netzstecker aus der Steckdose und lassen Sie den Heizlüfter abkühlen, bevor Sie ihn reinigen.

HINWEIS!

Beschädigungsgefahr!

Unsachgemäßer Umgang mit dem Heizlüfter kann zu Beschädigungen des Heizlüfters führen.

- Verwenden Sie keinesfalls harte, kratzende oder scheuernde Reinigungsmittel o. Ä., um den Heizlüfter zu reinigen. Hierbei könnte die Oberfläche zerkratzen.
- Wischen Sie das Gerät mit einem weichen Tuch sauber.
- Die Gitteröffnungen können Sie mit einem Staubpinsel oder dem Staubsauger reinigen. Achten Sie dabei darauf, dass kein Staub in das Geräte-Innere gelangt.
- Bewahren Sie den Heizlüfter bei längerem Nichtgebrauch an einem trockenen, für Kinder unzugänglichen Ort auf.

Batterie wechseln



Die Batterie muss gewechselt werden, wenn der Heizlüfter offensichtlich nicht mehr auf die Tastendrücke der Fernbedienung reagiert.

- Um die Batterie zu wechseln gehen Sie vor, wie im Abschnitt „Batterie einlegen“ beschrieben.
- Verwenden Sie ausschließlich den in den „Technischen Daten“ genannten Batterie-Typ.
- Beachten Sie die Entsorgungshinweise.



Transportieren und Aufbewahren

- Tragen Sie den Heizlüfter nur an dem dafür vorgesehenen Tragegriff.
- Bewahren Sie den Heizlüfter bei längerem Nichtgebrauch an einem trockenen, für Kinder unzugänglichen Ort auf. Als Umverpackung können Sie hierfür gut die Originalverpackung nutzen.

Fehlersuche

| Mögliche Ursache | Problembehebung |
|---|---|
| Keine Funktion. | <ul style="list-style-type: none"> • Netzstecker in der Steckdose? • Überhitzungs-Schutz aktiv? • Der Kippschutz hat ausgelöst, siehe Abschnitt „Kippschutz“. Stellen Sie den Heizlüfter immer auf einen geeigneten und vollflächigen Untergrund. • Die Raumtemperatur ist höher als die eingestellte Temperatur. Stellen Sie eine höhere Temperatur ein. |
| Heizlüfter arbeitet aber es wird nicht warm. | <ul style="list-style-type: none"> • Wird im Display  angezeigt? In diesem Modus ist die Heizfunktion deaktiviert. Wählen Sie mit Mode  die gewünschte Heizstufe aus. |
| Heizlüfter schaltet selbstständig ab. | <ul style="list-style-type: none"> • Die eingestellte Zeit ist abgelaufen. • Die eingestellte Temperatur ist erreicht. |
| Heizlüfter schaltet selbstständig ein. | <ul style="list-style-type: none"> • Die eingestellte Temperatur ist erreicht. Die gemessene Temperatur ist unter die eingestellte Temperatur gefallen und der Heizlüfter schaltet sich automatisch ein, um den Raum wieder auf die eingestellte Temperatur aufzuheizen. Kein Fehler. |
| Heizlüfter schaltet nicht ab oder lässt sich nicht wie vorgesehen bedienen. | <ul style="list-style-type: none"> • Wenden Sie sich an eine Fachwerkstatt bzw. unser Service-Center. |

Technische Daten

| | |
|--|---|
| Modell: | GT-HL-05 |
| Versorgungsspannung: | 230 V~, 50 Hz |
| Leistung: | kleinste Stufe: 1,1 kW größte Stufe: 2,2 kW |
| Schutzklasse: | II  |
| Heizbereich: | 6 °C bis 38 °C |
| Batterie Fernbedienung: | CR2025 / 3 V  / 5 mA |
| Umgebungsbedingungen | Temperatur: 0 °C bis 25 °C Luftfeuchtigkeit: bis maximal 85 % (relativ) |
| Hilfsstromverbrauch im Bereitschaftszustand | 0,00063 kW |
| Artikelnummer: | 802614 |

Da unsere Produkte ständig weiterentwickelt und verbessert werden, sind Design- und technische Änderungen möglich.

Diese Bedienungsanleitung kann auch als pdf-Datei von unserer Homepage www.gt-support.de heruntergeladen werden.

| Angaben zu elektrischen Einzelraumheizgeräten | | | | | |
|--|---|-------|--------------|---|---------|
| Modellkennung (en): GT-HL-05 | | | | | |
| Angabe | Sym- bol | Wert | Ein- heit | Angabe | Einheit |
| Wärmeleistung | | | | Nur bei elektrischen Speicher-Einzelraum- heizgeräten: Art der Regelung der Wärmezu- fuhr (bitte eine Möglichkeit auswählen) | |
| Nennwärmeleis- tung | P_{nom} | 2,200 | kW | manuelle Regelung der Wärmezu- fuhr mit integriertem Thermostat | N/A |
| Mindestwär- meleistung (Richtwert) | P_{min} | 1,045 | kW | manuelle Regelung der Wärme- zufuhr mit Rückmeldung der Raum- und/oder Außentemperatur | N/A |
| Maximale kon- tinuierliche Wärmeleistung | $P_{max,c}$ | 2,216 | kW | elektronische Regelung der Wärme- zufuhr mit Rückmeldung der Raum- und/oder Außentemperatur | N/A |
| Hilfsstromverbrauch | | | | Wärmeabgabe mit Gebläseunterstützung | ja |
| Bei Nennwärme- leistung | el_{max} | N/A | kW | Art der Wärmeleistung/Raumtemperatur- kontrolle (bitte eine Möglichkeit auswählen) | |
| Bei Mindestwär- meleistung | el_{min} | N/A | kW | einstufige Wärmeleistung, keine Raumtemperaturkontrolle | [nein] |
| Im Bereitschafts- zustand | el_{sb} | N/A | kW | zwei oder mehr manuelle Stufen, keine Raumtemperaturkontrolle | [nein] |
| | | | | Raumtemperaturkontrolle mit me- chanischem Thermostat | [nein] |
| | | | | mit elektronischer Raumtemperaturkontrolle | [ja] |
| | | | | elektronische Raumtemperaturkon- trolle und Tageszeitregelung | [nein] |
| | | | | elektronische Raumtemperaturkon- trolle und Wochentagsregelung | [nein] |
| | | | | Sonstige Regelungsoptionen (Mehrfachnen- nungen möglich) | |
| | | | | Raumtemperaturkontrolle mit Präsenzerkennung | [nein] |
| | | | | Raumtemperaturkontrolle mit Er- kennung offener Fenster | [nein] |
| | | | | mit Fernbedienungsoption | [ja] |
| | | | | mit adaptiver Regelung des Heizbeginns | [nein] |
| | | | | mit Betriebszeitbegrenzung | [ja] |
| | | | | mit Schwarzkugelsensor | [nein] |
| Kontaktangaben | Globaltronics GmbH & Co. KG, Domstr. 19, 20095 Hamburg, GERMANY | | | | |

Konformitätserklärung



Die Konformität des Produktes mit den gesetzlich vorgeschriebenen Standards wird gewährleistet. Die vollständige Konformitätserklärung finden Sie im Internet unter www.gt-support.de.

Entsorgung

Verpackung entsorgen



Entsorgen Sie die Verpackung sortenrein. Geben Sie Pappe und Karton zum Altpapier, Folien in die Wertstoff-Sammlung.

Heizlüfter entsorgen

Entsorgen Sie den Heizlüfter entsprechend der in Ihrem Land geltenden Vorschriften.



Altgeräte dürfen nicht in den Hausmüll!

Sollte der Heizlüfter einmal nicht mehr benutzt werden können, so ist jeder Verbraucher **gesetzlich verpflichtet, Altgeräte getrennt vom Hausmüll**, z. B. bei einer Sammelstelle seiner Gemeinde/seines Stadtteils, abzugeben. Damit wird gewährleistet, dass Altgeräte fachgerecht verwertet und negative Auswirkungen auf die Umwelt vermieden werden. Deswegen sind Elektrogeräte mit obenstehendem Symbol gekennzeichnet.



Batterien und Akkus dürfen nicht in den Hausmüll!

Als Verbraucher sind Sie gesetzlich verpflichtet, alle Batterien und Akkus, egal ob sie Schadstoffe* enthalten oder nicht, bei einer Sammelstelle in Ihrer Gemeinde/ Ihrem Stadtteil oder im Handel abzugeben, damit sie einer umweltschonenden Entsorgung zugeführt werden können.

* gekennzeichnet mit: Pb = Blei



AT

VERTRIEBEN DURCH:

GLOBALTRONICS GMBH & CO. KG
DOMSTR. 19
20095 HAMBURG
GERMANY

KUNDENDIENST

802614

Bitte wenden Sie sich an Ihre **HOFER-Filiale**.

MODELL:
GT-HL-05

01/2021

3
JAHRE
GARANTIE