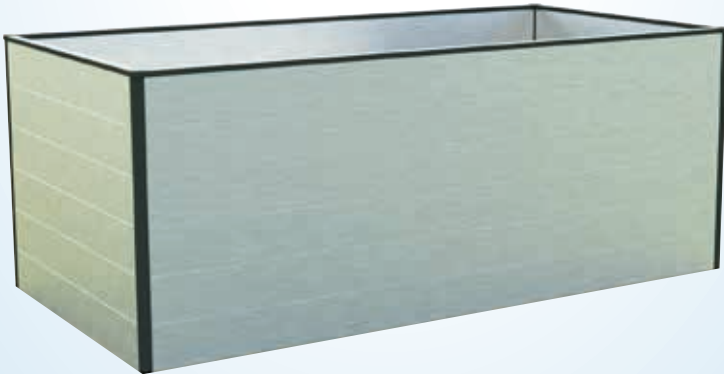




Montageanleitung



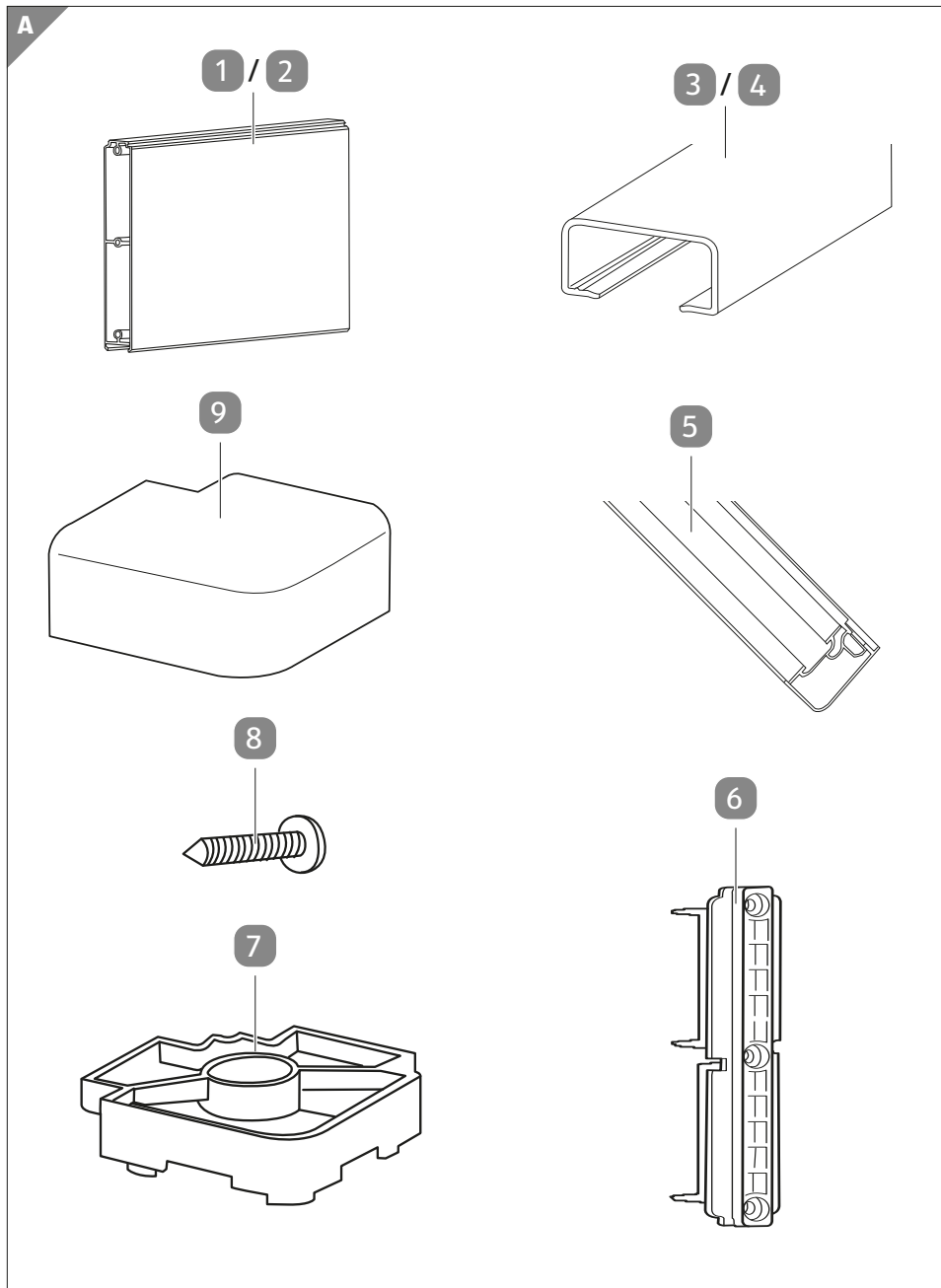
HOCHBEET ALUMINIUM 195 × 99 CM



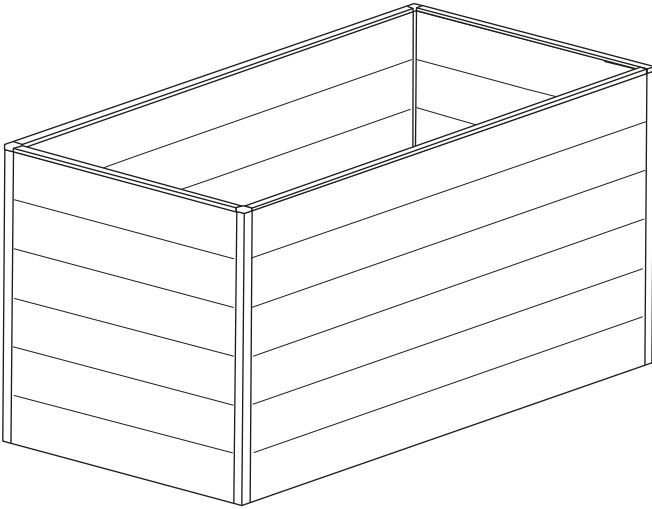
Inhalt

Lieferumfang	3
Komponenten.....	5
Benötigte, nicht mitgelieferte Werkzeuge.....	5
Mit QR-Codes schnell und einfach ans Ziel	6
Allgemeines	7
Montageanleitung lesen und aufbewahren.....	7
Bestimmungsgemäßer Gebrauch	7
Zeichenerklärung	7
Sicherheit	8
Hinweiserklärung.....	8
Sicherheitshinweise	8
Vor der Montage	9
Produkt und Lieferumfang prüfen	9
Aufstellungsort	10
Montage	10
Reinigung und Pflege	13
Aufbewahrung	14
Technische Daten	14
Entsorgung	14
Verpackung entsorgen.....	14
Produkt entsorgen	14

Lieferumfang



B



Komponenten

- 1 Planke, lang (189,5 cm), 12×
- 2 Planke, kurz (93,2 cm), 12×
- 3 Handlauf, lang (189,5 cm), 2×
- 4 Handlauf, kurz (93,2 cm), 2×
- 5 Ecksteher (90 Grad), 4×
- 6 Kunststoffgleiter, 48×
- 7 Klemmplatte (90 Grad), 8×
- 8 Schraube (4,2 × 16), 152×
- 9 Abdeckkappe (90 Grad), 4×

Benötigte, nicht mitgelieferte Werkzeuge

- 10 Schraubendreher (Kreuzschlitz)



Mit QR-Codes schnell und einfach ans Ziel

Egal, ob Sie **Produktinformationen**, **Ersatzteile** oder **Zubehör** benötigen, Angaben über **Herstellergarantien** oder **Servicestellen** suchen oder sich bequem eine **Video-Anleitung** anschauen möchten, mit unseren QR-Codes gelangen Sie kinderleicht ans Ziel.

Was sind QR-Codes?

QR-Codes (QR = Quick Response) sind grafische Codes, die mithilfe einer Smartphone-Kamera gelesen werden und beispielsweise einen Link zu einer Internetseite oder Kontaktdaten enthalten.

Ihr Vorteil: Kein lästiges Eintippen von Internet-Adressen oder Kontaktdaten!

Und so geht's

Zum Scannen des QR-Codes benötigen Sie lediglich ein Smartphone, einen installierten QR-Code-Reader sowie eine Internet-Verbindung.

Einen QR-Code-Reader finden Sie in der Regel kostenlos im App Store Ihres Smartphones.

Jetzt ausprobieren

Scannen Sie einfach mit Ihrem Smartphone den folgenden QR-Code und erfahren Sie mehr über Ihr neu erworbenes Hofer-Produkt.

Ihr Hofer-Serviceportal

Alle oben genannten Informationen erhalten Sie auch im Internet über das Hofer-Serviceportal unter www.hofer-service.at.



Beim Ausführen des QR-Code-Readers können abhängig von Ihrem Tarif Kosten für die Internet-Verbindung entstehen.

Allgemeines

Montageanleitung lesen und aufbewahren



Diese Montageanleitung gehört zu diesem Hochbeet Aluminium 195 × 99 cm (im Folgenden nur „Produkt“ genannt). Sie enthält wichtige Informationen zur Montage und Handhabung.

Lesen Sie die Montageanleitung, insbesondere die Sicherheitshinweise, sorgfältig durch, bevor Sie das Produkt einsetzen. Die Nichtbeachtung dieser Montageanleitung kann zu schweren Verletzungen oder zu Schäden am Produkt führen.

Die Montageanleitung basiert auf den in der Europäischen Union gültigen Normen und Regeln. Beachten Sie im Ausland auch landesspezifische Richtlinien und Gesetze.

Bewahren Sie die Montageanleitung für die weitere Nutzung auf. Wenn Sie das Produkt an Dritte weitergeben, geben Sie unbedingt diese Montageanleitung mit.

Bestimmungsgemäßer Gebrauch

Das Produkt ist ausschließlich zum Anzichten von Pflanzen und Anlegen von Hochbeeten konzipiert. Es ist ausschließlich für den Privatgebrauch bestimmt und nicht für den gewerblichen Bereich geeignet.

Verwenden Sie das Produkt nur wie in dieser Montageanleitung beschrieben. Jede andere Verwendung gilt als nicht bestimmungsgemäß und kann zu Sachschäden oder sogar zu Personenschäden führen. Das Produkt ist kein Kinderspielzeug.

Der Hersteller oder Händler übernimmt keine Haftung für Schäden, die durch nicht bestimmungsgemäßen oder falschen Gebrauch entstanden sind.

Zeichenerklärung

Die folgenden Symbole werden in dieser Montageanleitung, auf dem Produkt oder auf der Verpackung verwendet.



Dieses Symbol gibt Ihnen nützliche Zusatzinformationen zum Zusammenbau oder zur Verwendung.

Sicherheit

Hinweiserklärung

Die folgenden Symbole und Signalwörter werden in dieser Montageanleitung verwendet.



Dieses Signalsymbol/-wort bezeichnet eine Gefährdung mit einem mittleren Risikograd, die, wenn sie nicht vermieden wird, den Tod oder eine schwere Verletzung zur Folge haben kann.



Dieses Signalsymbol/-wort bezeichnet eine Gefährdung mit einem niedrigen Risikograd, die, wenn sie nicht vermieden wird, eine geringfügige oder mäßige Verletzung zur Folge haben kann.



Dieses Signalwort warnt vor möglichen Sachschäden.

Sicherheitshinweise



Erstickungsgefahr!

Kinder können die Kleinteile des Lieferumfangs (z. B. Schrauben) verschlucken und daran ersticken. Beim Spielen können sich Kinder die Verpackungsfolie über den Kopf stülpen oder sich darin verfangen und daran ersticken.

- Lassen Sie Kinder nicht mit der Verpackungsfolie und den in der Verpackung enthaltenen Kleinteilen spielen.



Verletzungsgefahr!

Unsachgemäßer Umgang mit dem Produkt kann zu Verletzungen führen.

- Halten Sie das Produkt von offenem Feuer und heißen Flächen (z. B. Grill) fern. Entfachen Sie kein Feuer in der Nähe vom Produkt.

- Platzieren Sie das Produkt so, dass es nicht zur Stolperfalle wird.
- Einige Metallteile haben scharfe Kanten, die zu Schnittverletzungen führen können. Daher wird empfohlen, die scharfen Kanten vorsorglich mit einer Feile zu entfernen.
- Die Montage sollte von 1–2 Personen durchgeführt werden. Es wird empfohlen, bei der Montage Schutzhandschuhe zu tragen.

Vor der Montage

Produkt und Lieferumfang prüfen

HINWEIS!

Beschädigungsgefahr!

Wenn Sie die Verpackung unvorsichtig mit einem scharfen Messer oder anderen spitzen Gegenständen öffnen, kann das Produkt schnell beschädigt werden.

- Gehen Sie beim Öffnen sehr vorsichtig vor.
 1. Nehmen Sie das Produkt aus der Verpackung.
 2. Prüfen Sie, ob die Lieferung vollständig ist (siehe **Abb. A**).
 3. Kontrollieren Sie, ob das Produkt oder die Einzelteile Schäden aufweisen. Ist dies der Fall, benutzen Sie das Produkt nicht. Wenden Sie sich über die auf der Garantiekarte angegebene Serviceadresse an den Hersteller.



Beachten Sie dazu, dass die Planken spiegelverkehrt sind.

Bei Kratzern oder kleinen Beschädigungen bauen Sie die Planke bitte so ein, dass diese nach Innen zeigen. Beim Auffüllen des Produkts werden derartige kleinere Makel bedeckt und sind damit nicht mehr sichtbar.

Aufstellungsort

HINWEIS!

Beschädigungsgefahr!

Ein ungeeigneter Aufstellungsort kann zu Beschädigungen am Produkt führen.

- Stellen Sie das Produkt auf einen ebenen und waagerechten Untergrund, idealerweise auf Gartenerde.
- Achten Sie auf die Standsicherheit des Produkts: Es muss erschütterungsfrei stehen.



- Um eine optimale Sonneneinstrahlung zu gewährleisten, sollte das Produkt idealerweise in Nord-Süd-Richtung aufgestellt werden.
- Wir empfehlen Ihnen, jeweils unter den Ecken Rasenkanten- oder Betonsteine zu verwenden, um ein Setzen des Produkts zu verhindern. Richten Sie diese so aus, dass ein waagerechter Stand des Produkts gewährleistet ist.

Montage



Verletzungsgefahr!

Unsachgemäßer Umgang mit dem Produkt kann zu Verletzungen führen.

- Der Lieferumfang beinhaltet viele Steckverbindungen. Gehen Sie vorsichtig vor, um Quetschungen an Ihren Händen zu vermeiden.

HINWEIS!

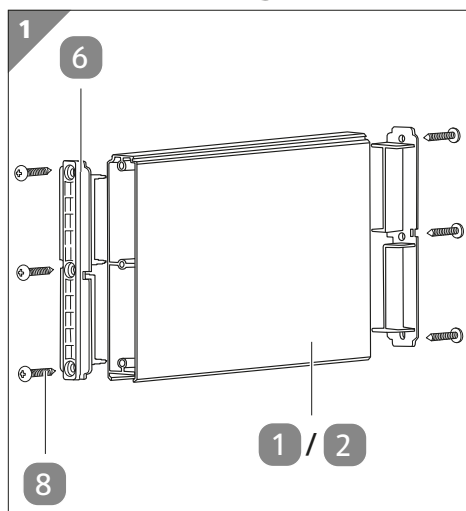
Beschädigungsgefahr!

Unsachgemäßer Umgang mit dem Produkt kann zur Beschädigung des Produkts führen.

- Bauen Sie das Produkt vorsichtig und auf einem ebenen Untergrund auf.

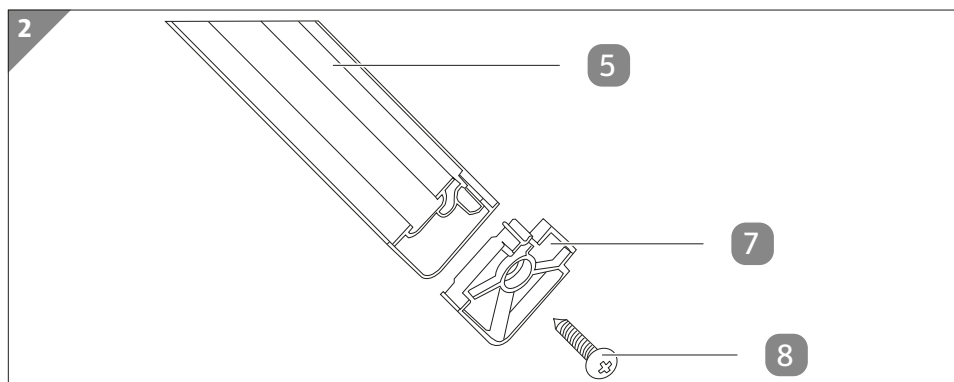
- Montieren Sie das Produkt mithilfe der folgenden Anweisungen und grafischen Darstellungen.
- 1 Kunststoffgleiter an den Planken montieren 11**
- 2 Klemmplatten an den Eckstehern montieren..... 11**
- 3 Planken und Ecksteher verbinden..... 12**
- 4 Handläufe einrasten 12**
- 5 Klemmplatten aufschrauben und Abdeckkappen einrasten 13**

1 Kunststoffgleiter an den Planken montieren



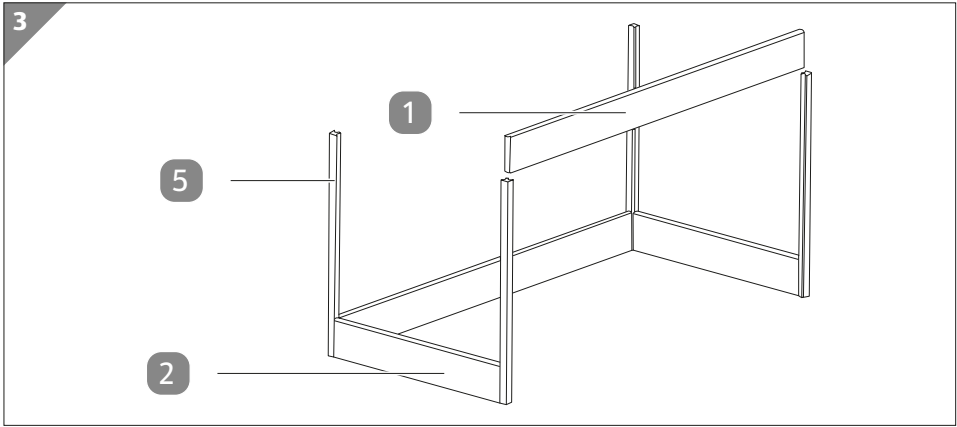
- Schrauben Sie je einen Kunststoffgleiter **6** mit 3 Schrauben **8** an jeder Seite der Planken **1** und **2** fest.

2 Klemmplatten an den Eckstehern montieren



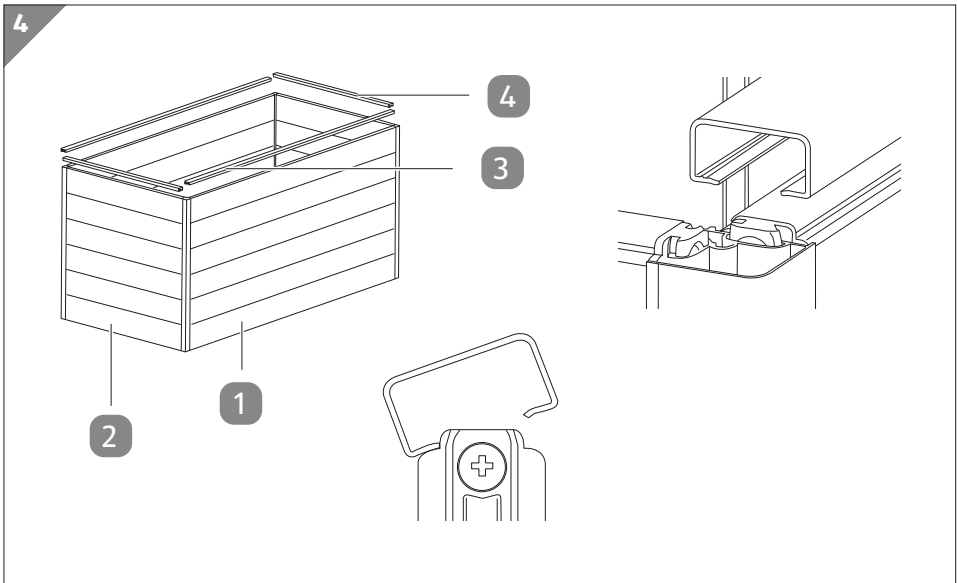
- Schrauben Sie eine Klemmplatte **7** mit einer Schraube **8** unten an jedem Ecksteher **5** fest.

3 Planken und Ecksteher verbinden



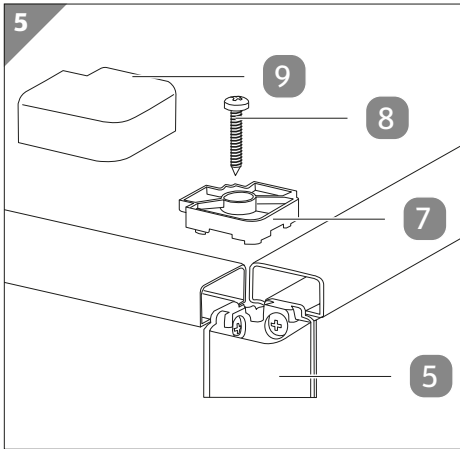
1. Schieben Sie eine lange bzw. kurze Planke **1** und **2** zwischen die Ecksteher **5**, bis Sie ein Rechteck geformt haben.
2. Wiederholen Sie Schritt 1 mit den restlichen Planken.

4 Handläufe einrasten



- Setzen Sie die Handläufe **3** und **4** auf die Planken **1** und **2** und lassen Sie sie mit ein wenig Druck einrasten.

5 Klemmplatten aufschrauben und Abdeckkappen einrasten



1. Schrauben Sie je eine Klemmplatte **7** mit einer Schraube **8** oben auf jedem Ecksteher **5** fest.
2. Stellen Sie sicher, dass der Abstand zwischen Klemmplatte und Ecksteher 0,6 mm beträgt.
3. Setzen Sie die Abdeckkappen **9** auf die Klemmplatten und lassen Sie sie mit ein wenig Druck einrasten.

Reinigung und Pflege

HINWEIS!

Beschädigungsgefahr!

Unsachgemäßer Umgang mit dem Produkt kann zu Beschädigungen des Produkts führen.

- Verwenden Sie keine aggressiven Reinigungsmittel, Bürsten mit Metall- oder Nylonborsten sowie keine scharfen oder metallischen Reinigungsgegenstände wie Messer, harte Spachtel und dergleichen. Diese können die Oberflächen beschädigen.

Das Produkt ist aus witterungsbeständigen Materialien gefertigt.

- Verwenden Sie ein feuchtes Tuch, um Verunreinigungen zu entfernen.
- Spritzen Sie das Produkt bei starker Verschmutzung mit einem Gartenschlauch ab.

Aufbewahrung

Alle Teile müssen vor dem Aufbewahren vollkommen trocken sein.

- Stellen Sie sicher, dass alle Bauteile des Produkts vollkommen trocken sind.
- Bewahren Sie das Produkt stets trocken und windgeschützt auf.

Technische Daten

Modell:	CH195/099/ALU
Artikelnummer:	705538
Gewicht:	42 kg
Material:	Aluminium 6063-T5
Abmessungen (B × H × T):	195 × 99 × 77 cm

Entsorgung

Verpackung entsorgen



Entsorgen Sie die Verpackung sortenrein. Geben Sie Pappe und Karton zum Altpapier, Folien in die Wertstoffsammlung.

Produkt entsorgen

- Entsorgen Sie das Produkt entsprechend den in Ihrem Land gültigen Gesetzen und Bestimmungen.



VERTRIEBEN DURCH:

GFP HANDELS GESMBH
PASSAUERSTRASSE 24
4070 EFERDING
AUSTRIA

KUNDENDIENST

705538



AT

0676 7779043



gfp-international.com

MODELL:

CH195/099/ALU

09/2020

3

**JAHRE
GARANTIE**