



Montageanleitung



Waschtisch



Inhaltsverzeichnis

Allgemeines	03
Bestimmungsgemäßer Gebrauch	03
Zeichenerklärung	03
Sicherheitshinweise	03
Montagehinweise	04
Pflegehinweise	04
Entsorgung	04
Wartung	04
Technische Daten	04
Lieferumfang	05
Montage	06
Austausch Auszugsblende	13
Garantiekarte	17
Garantiebedingungen	18

Allgemeines

Diese Montageanleitung gehört zu diesem Möbel. Sie enthält wichtige Informationen zur Montage und Verwendung. Lesen Sie die Montageanleitung, insbesondere die Sicherheitshinweise, sorgfältig durch, bevor Sie das Möbel einsetzen. Die Nichtbeachtung dieser Montageanleitung kann zu schweren Verletzungen oder zu Schäden am Möbel führen. Die Montageanleitung basiert auf den in der Europäischen Union gültigen Normen und Regeln. Beachten Sie im Ausland auch landesspezifische Richtlinien und Gesetze. Bewahren Sie die Montageanleitung für die weitere Nutzung auf. Wenn Sie das Möbel an Dritte weitergeben, geben Sie unbedingt diese Montageanleitung mit. Diese Montageanleitung kann auch als PDF-Datei von unserem Kundenservice angefordert werden.

Bestimmungsgemäßer Gebrauch

Dieses Möbel ist ausschließlich zur Aufbewahrung von Textilien und Bedarfsgegenständen in privaten Haushalten konstruiert und nicht für den gewerblichen Bereich geeignet. Verwenden Sie das Möbel nur wie in dieser Montageanleitung beschrieben. Jede andere Verwendung gilt als nicht bestimmungsgemäß und kann zu Sachschäden oder sogar zu Personenschäden führen. Das Möbel ist kein Kinderspielzeug. Der Hersteller übernimmt keine Haftung für Schäden, die durch nicht bestimmungsgemäßen oder falschen Gebrauch entstanden sind.

Zeichenerklärung

Die folgenden Symbole werden in dieser Montageanleitung verwendet:



Dieses Signal bezeichnet eine Gefährdung mit einem mittleren Risikograd, die, wenn sie nicht vermieden wird, den Tod oder eine schwere Verletzung zur Folge haben kann.



Dieses Signal warnt vor möglichen Sachschäden.



Dieses Signal gibt Ihnen nützliche Zusatzinformationen zur Montage oder Benutzung.

Sicherheitshinweise



Erstickungsgefahr!!

Kinder können sich in der Verpackungsfolie verfangen und ersticken oder Kleinteile verschlucken und ersticken.
Kleinteile, Verpackungsbeutel und Folien von Babys und Kleinkindern fernhalten!



Warnung! Um ein Herunterfallen zu verhindern, ist dieses Produkt mit den mitgelieferten Schrankaufhängern (Pos. 8, 9, 10) zu verwenden.

Beachten Sie hierzu die Montagehinweise auf Seite 04!



Warnung! Silikon darf nicht in die Hände von Kindern gelangen! Berührung mit den Augen und der Haut vermeiden, nur in gut belüfteten Räumen verwenden!

Sicherheitsdatenblätter und Verarbeitungshinweise finden Sie auf unsere Homepage unter folgendem Link:
<https://www.w-schildmeyer.de/de/artikel/service/sicherheitsdatenblaetter/>



Beschädigungsgefahr!

- Unsachgemäße Montage kann zu Beschädigungen des Möbels führen.
- Um Kratzer zu vermeiden, montieren Sie das Möbel auf einem weichen Untergrund (z.B. Decke).
- Setzen Sie das Möbel niemals hoher Temperatur oder Witterungseinflüssen aus.
- Verwenden Sie das Produkt nicht mehr, wenn Teile des Möbels Risse oder Sprünge haben oder sich verformt haben. Ersetzen Sie beschädigte Teile nur durch passende Originalersatzteile.
- Überprüfen und berücksichtigen Sie vor dem Bohren unbedingt den Verlauf von Strom- und Wasserleitungen.

Montagehinweise

Die Hochglanzflächen sind zum Schutz vor Beschädigungen mit Schutzfolien überzogen. Entfernen Sie diese bitte nach der Montage.

Bei der Wandmontage ist darauf zu achten, dass der Schrank nicht auf leitfähigen Oberflächen und nur am festen Mauerwerk montiert wird. Das beiliegende Montagematerial ist geeignet für übliches, festes Mauerwerk. Informieren Sie sich vor der Wandmontage über das geeignete Montagematerial für Ihre Wand und tauschen Sie es ggf. aus.

Pflegehinweise

Verwenden Sie zur Reinigung Ihrer Badmöbel und Spiegelschränke grundsätzlich weiche, leicht angefeuchtete Tücher oder Leder. Achten Sie darauf, dass alle Teile nach Gebrauch oder Reinigung trocken gerieben werden. Vermeiden Sie den Einsatz von scheuernden oder Lösungsmittelhaltigen Zusätzen und Microfasertüchern. Beachten Sie, dass manche Kosmetika in konzentrierter Form zu Materialschäden führen können, wenn sie nicht sofort abgewischt werden. Bitte entfernen Sie umgehend stehende Feuchtigkeit und vermeiden Sie Kondensatbildung. Da derartige Schäden nicht durch die Garantie abgedeckt sind, bitten wir, diese Hinweise zu beachten, damit Sie länger Freude an Ihrem Produkt haben. Pflegehinweise zu den einzelnen Materialien erhalten Sie auch auf unserer Homepage unter: www.w-schildmeyer.de

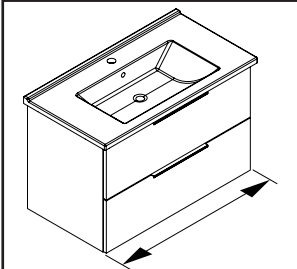
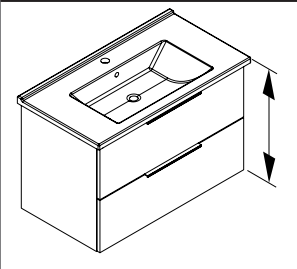
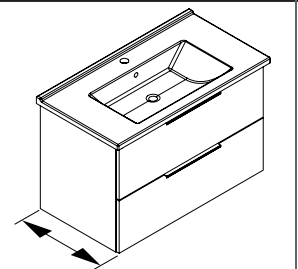
Entsorgung

Die Verpackung besteht aus recyclingfähigen Materialien. Entsorgen Sie diese umweltgerecht entsprechend den regional geltenden Vorschriften. Werfen Sie das Produkt am Ende seiner Lebensdauer nicht in den Hausmüll. Fragen Sie Ihre kommunale Verwaltung nach Möglichkeiten einer umweltgerechten Entsorgung.

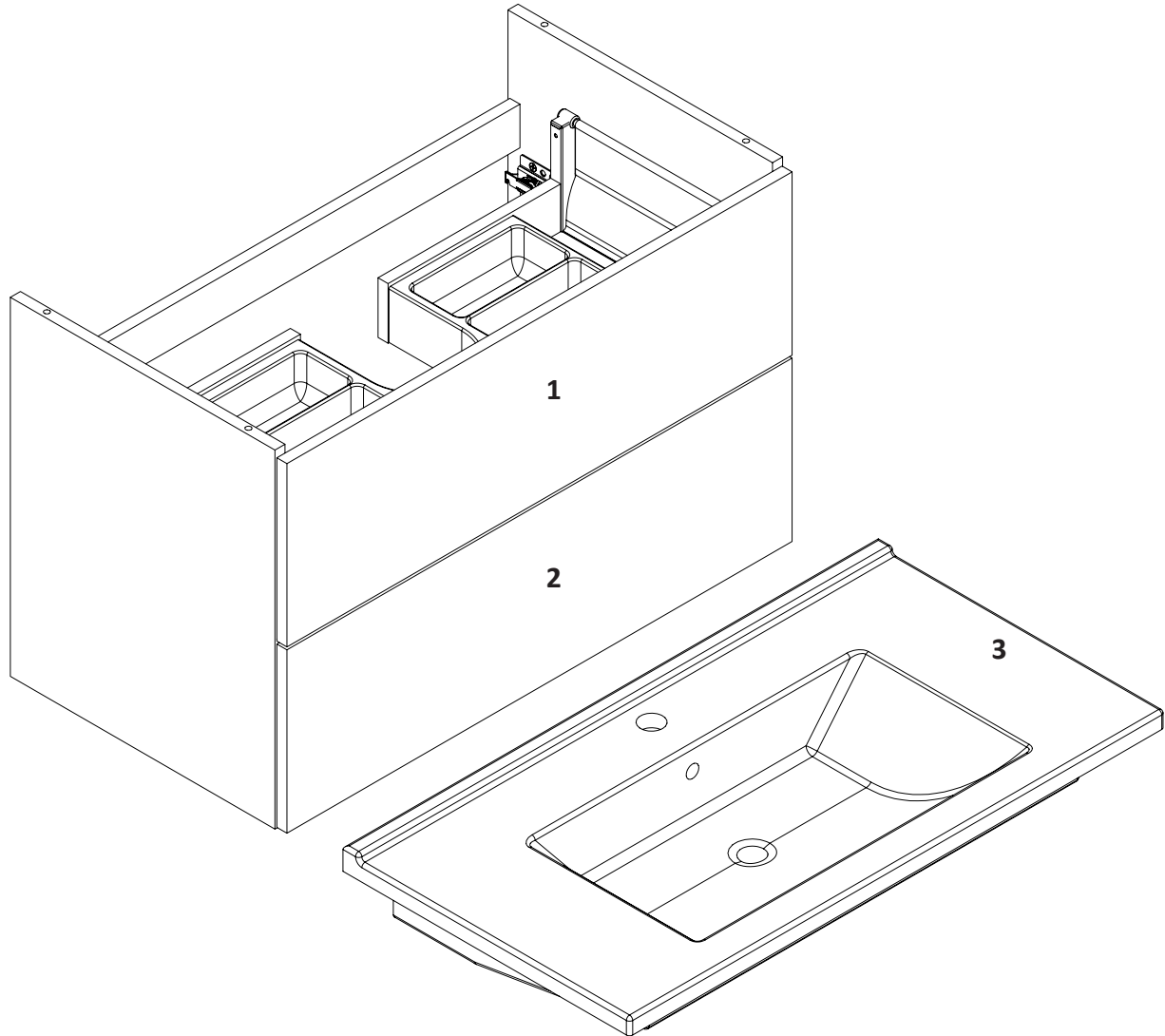
Wartung

Bitte alle Schraubverbindungen in regelmäßigen Zeitabständen überprüfen und nachziehen. Lose Schraubverbindungen führen zu einer Beeinträchtigung der Sicherheit.

Technische Daten

	85 cm		54,5 cm		45,5 cm
---	-------	---	---------	---	---------

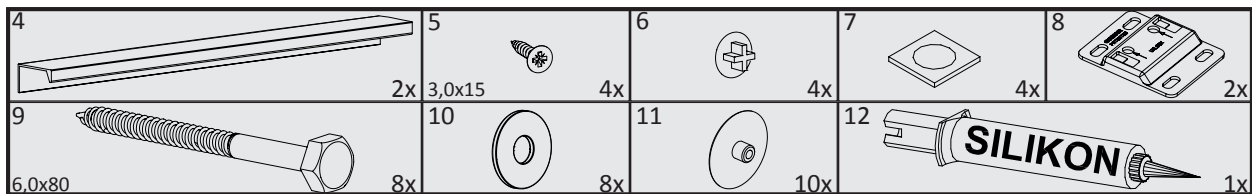
Lieferumfang



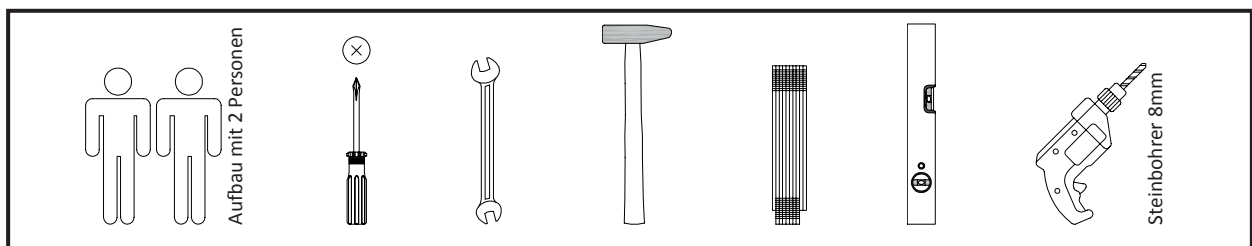
! **Bevor Sie mit dem Aufbau beginnen, überprüfen Sie anhand der Abbildungen die Vollständigkeit und Unversehrtheit der Bauteile!**

i **Achtung! Die Materialien für die Wandbefestigung und für die Montage der Wasser- und Abwasseranschlüsse sind nicht im Lieferumfang enthalten!**

Der Anschluss des Waschbeckens an die Versorgungsleitungen muss durch eine qualifizierte Fachkraft erfolgen!

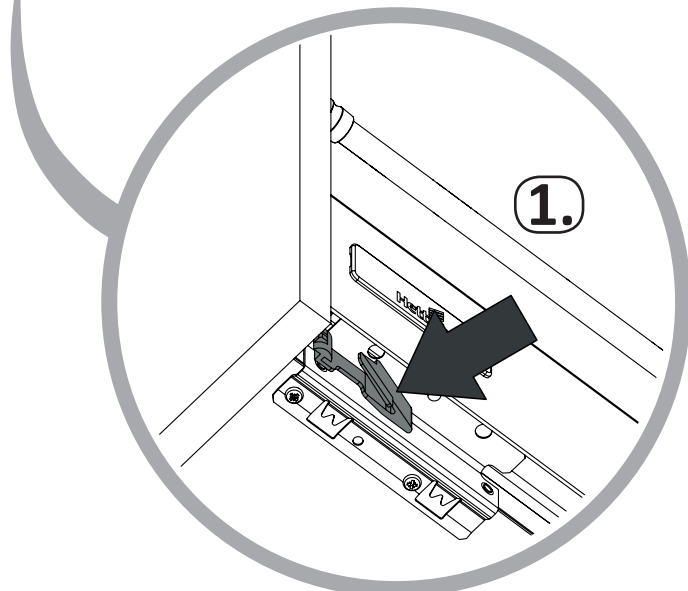
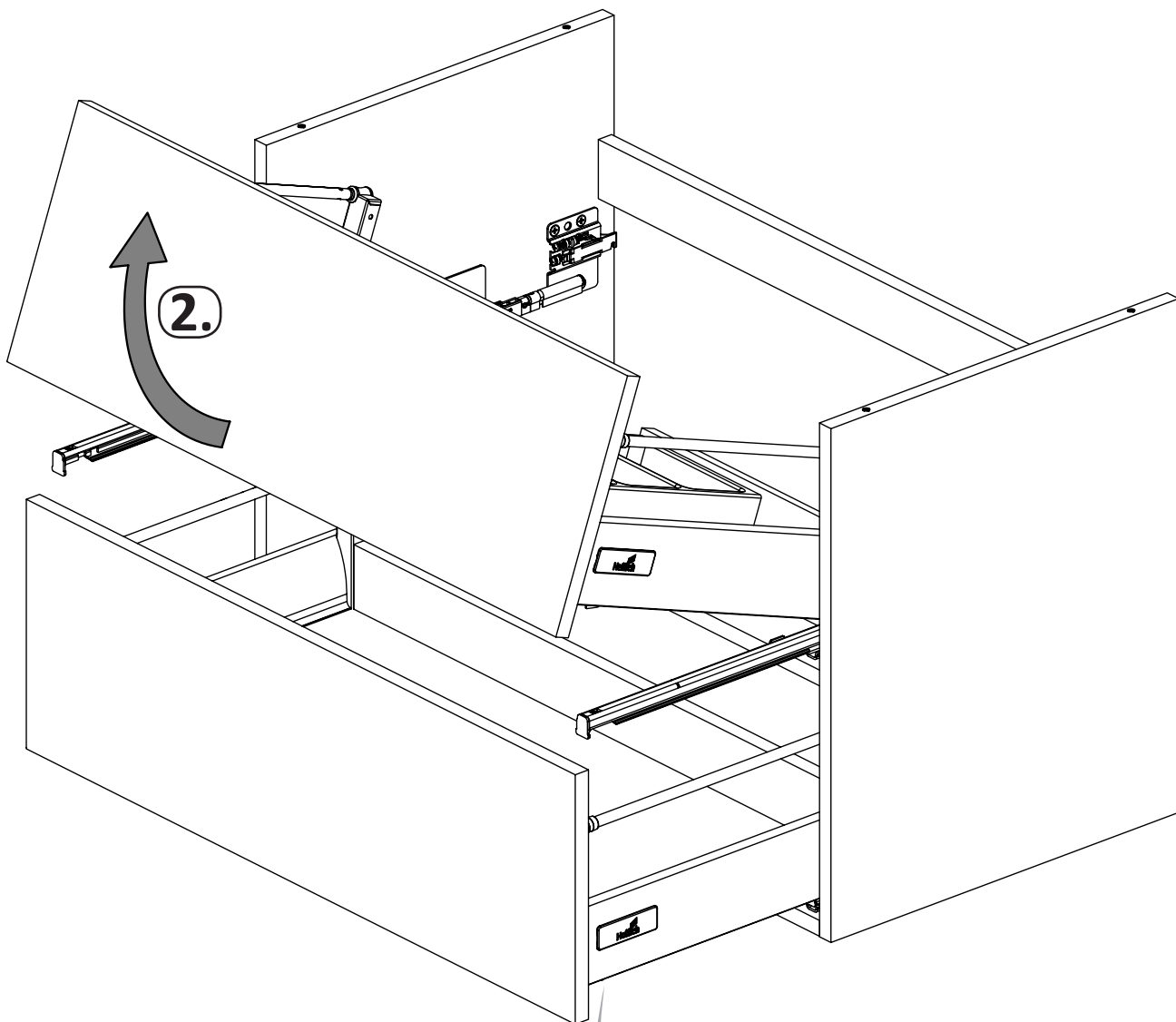




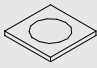
Sie benötigen zum Aufbau:

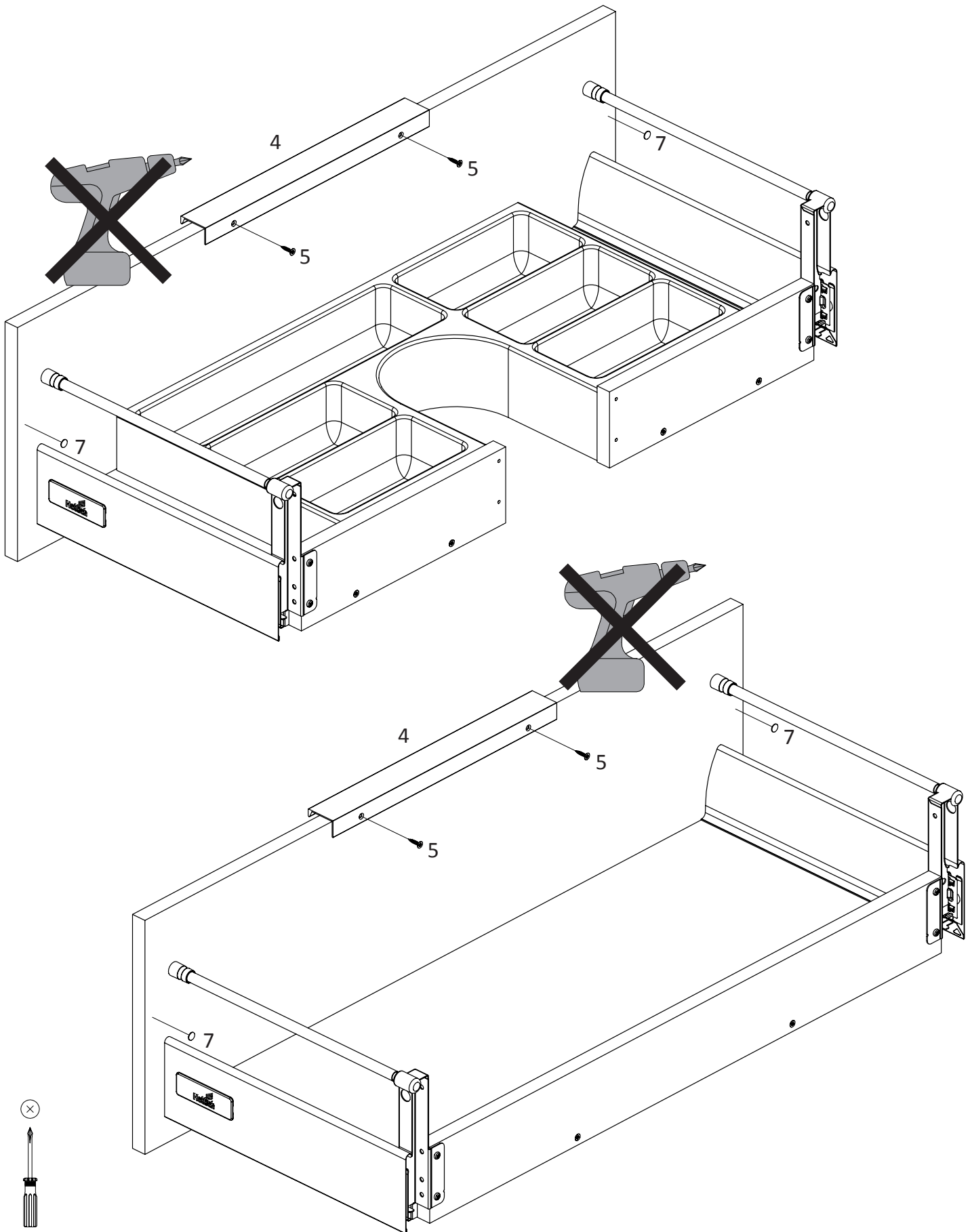


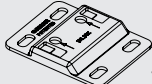
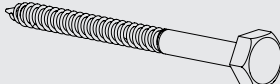

Montage

1



2	4 	5  2x 3,0x15	7  4x	4x
----------	--	---	--	----

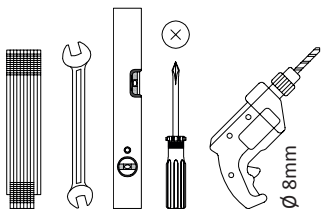
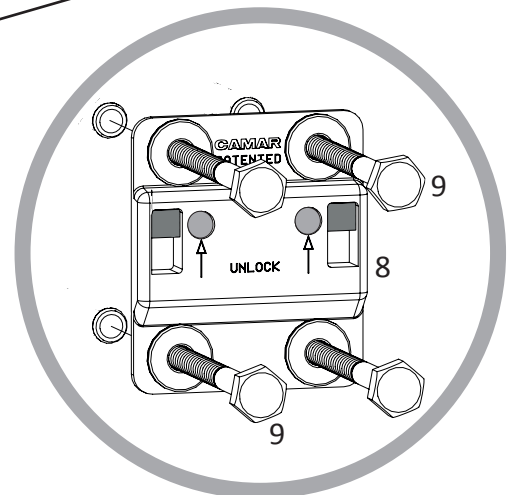
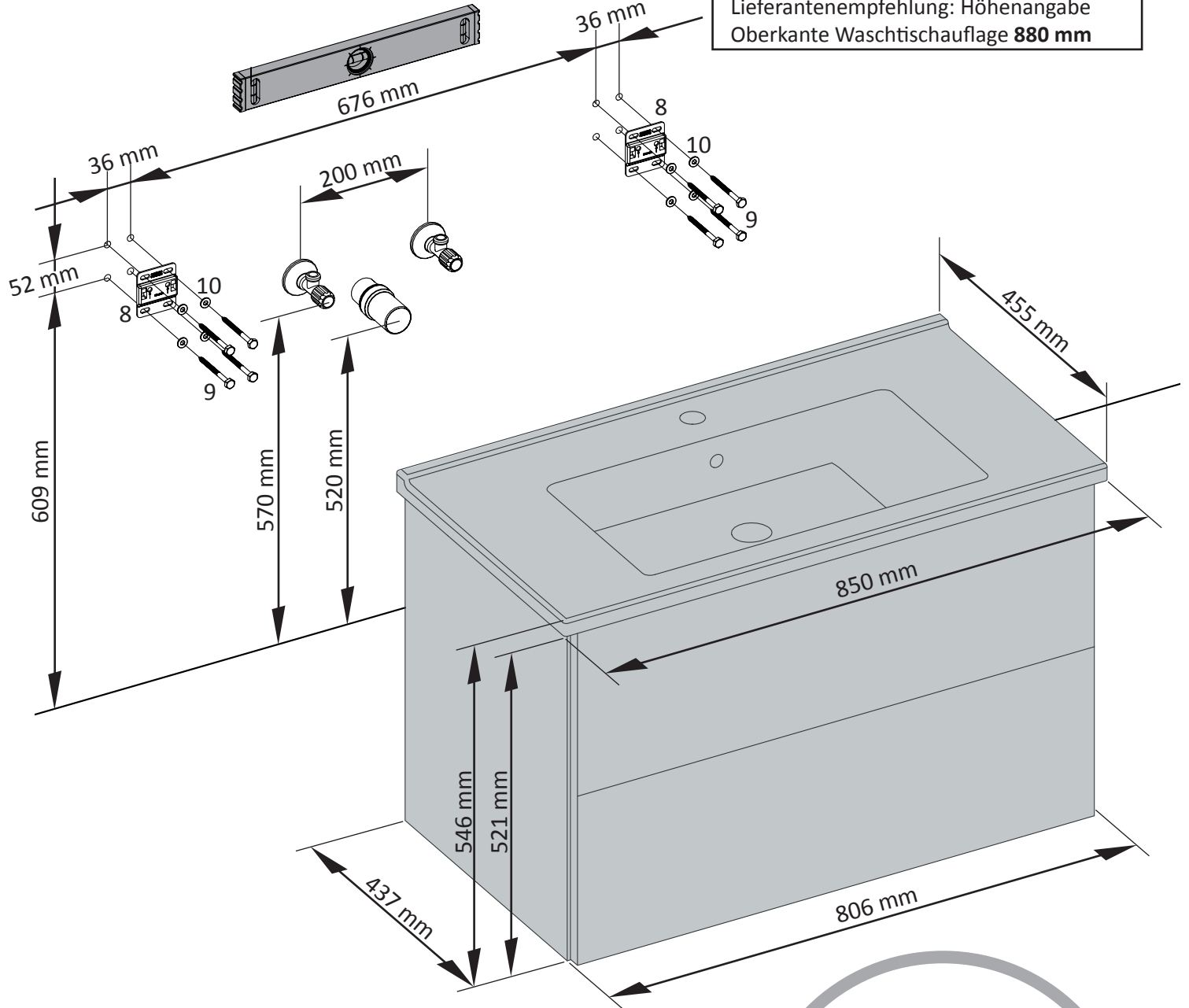


3	8  2x	9  6,0x80 8x	10  8x	
----------	--	--	---	--

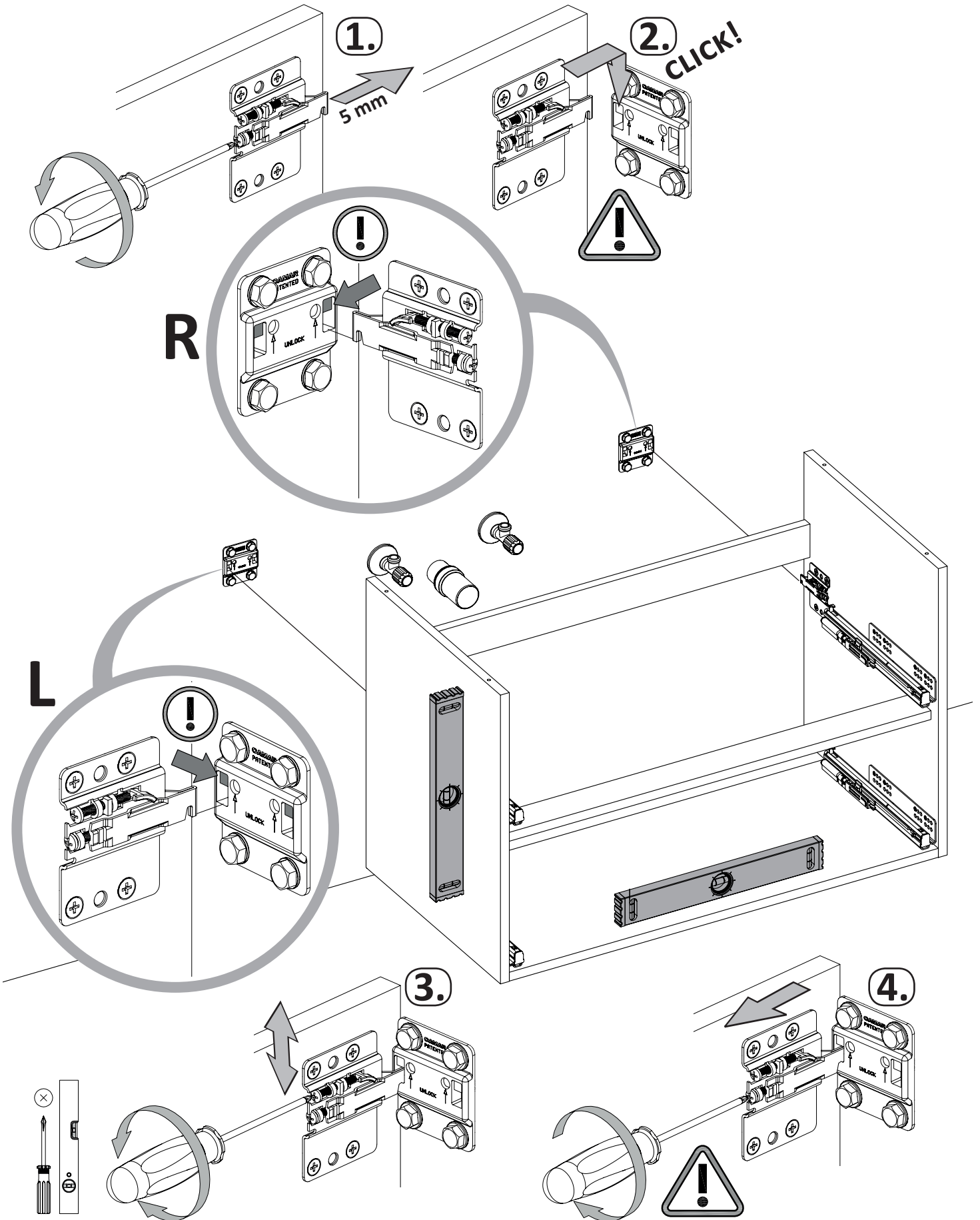


Achtung! Die Mauerdübel müssen entsprechend der bauseits vorhandenen Wandeigenschaften ausgewählt werden!

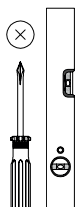
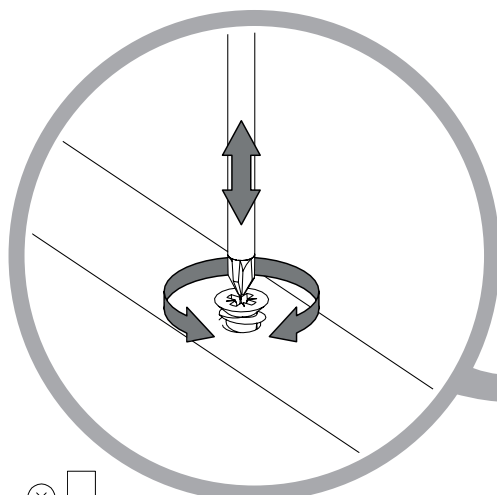
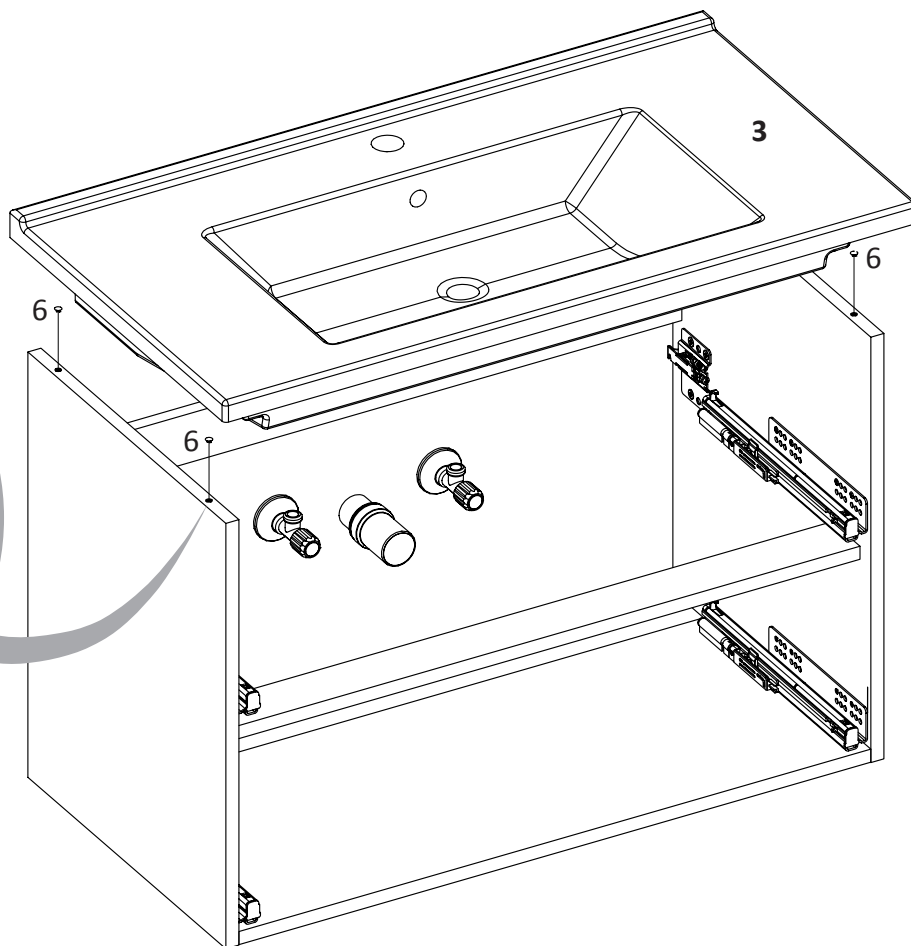
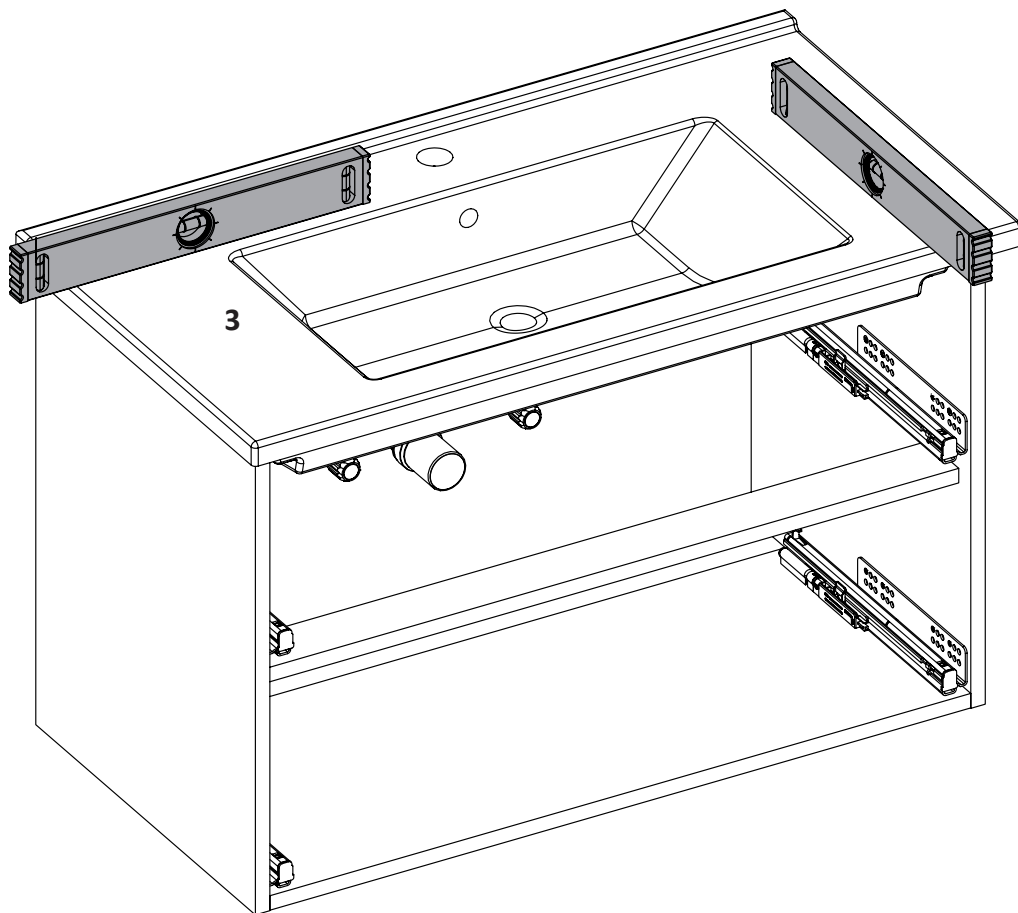
Lieferantenempfehlung: Höhenangabe Oberkante Waschtischauflage **880 mm**



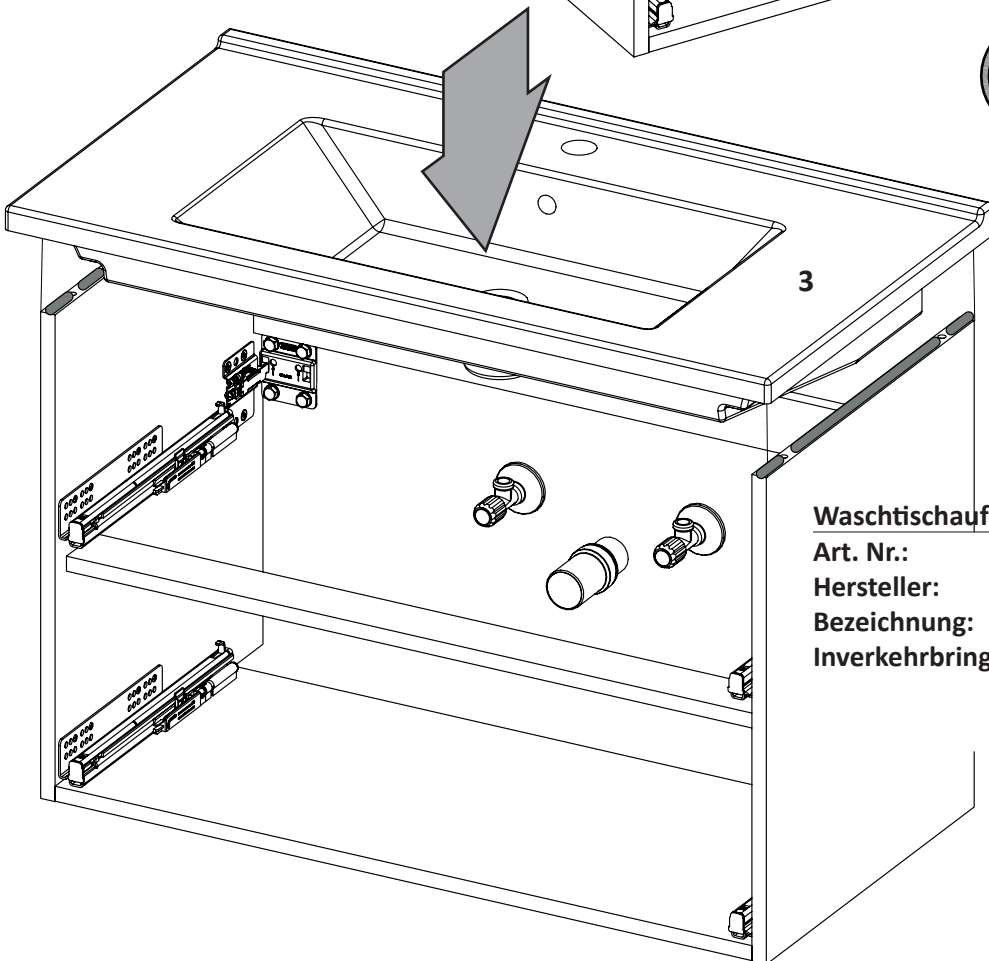
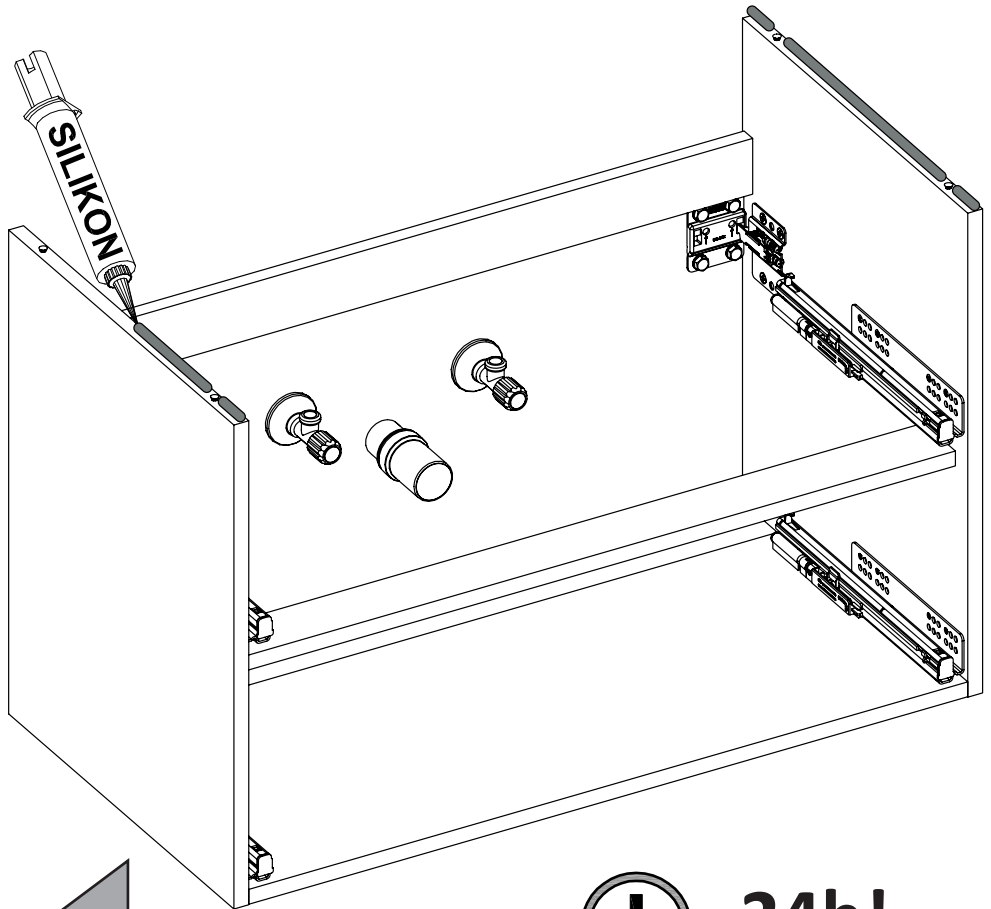
4



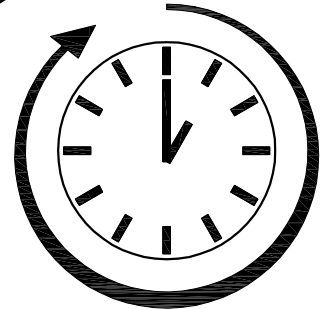
5	6		4x
---	---	---	----



6 ¹²  1x



24h!



Waschtischauflage

Art. Nr.:

Hersteller:

Bezeichnung:

Inverkehrbringer:

141397

Sanovit®

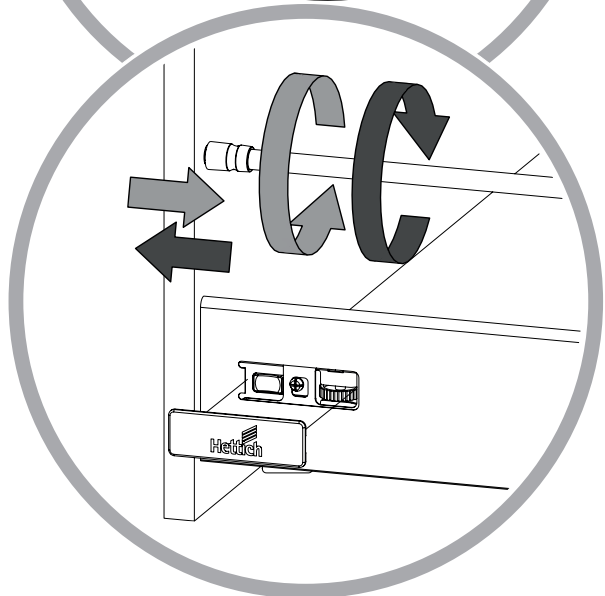
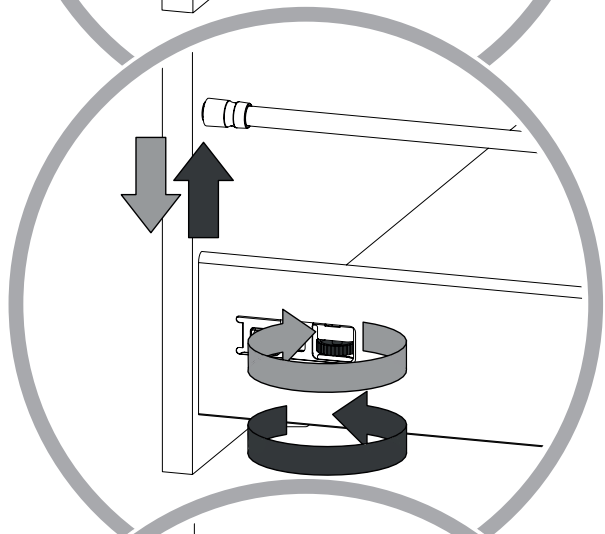
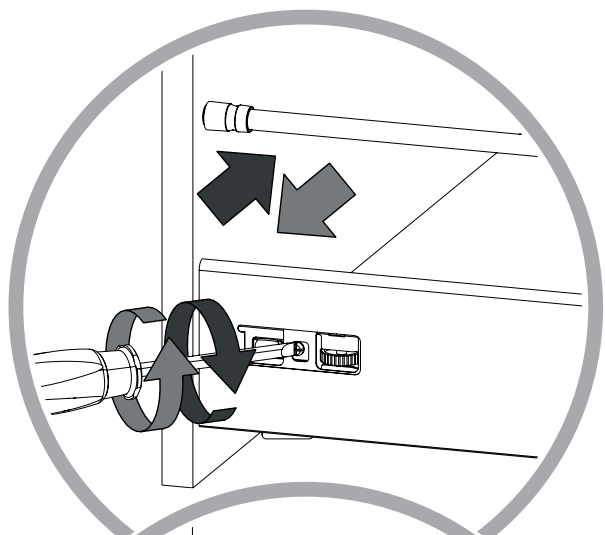
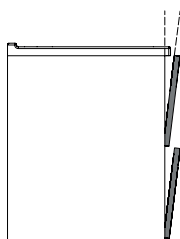
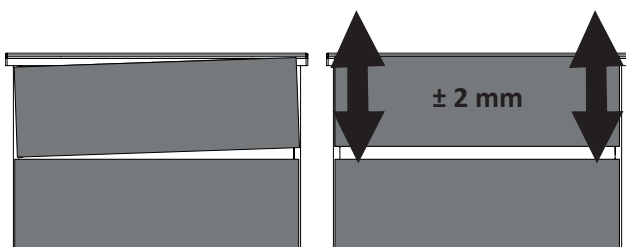
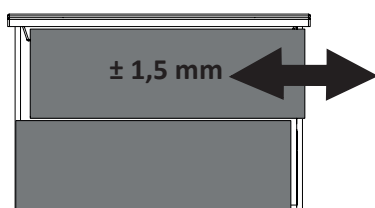
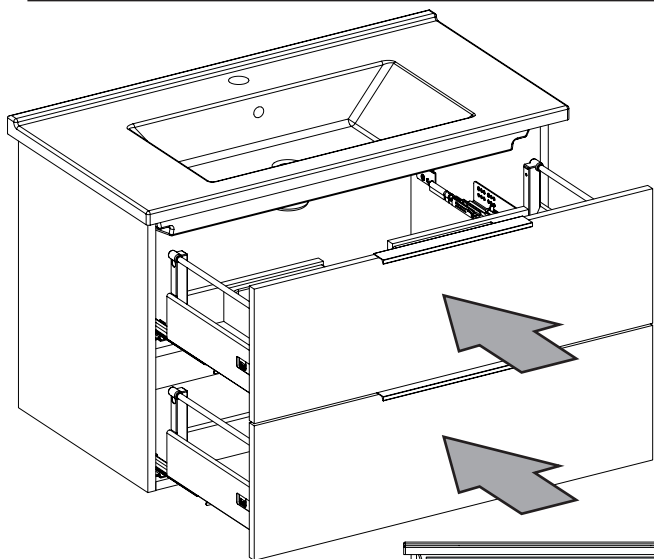
9085-KL ATRIA

W. Schildmeyer GmbH

Sachsenweg 55

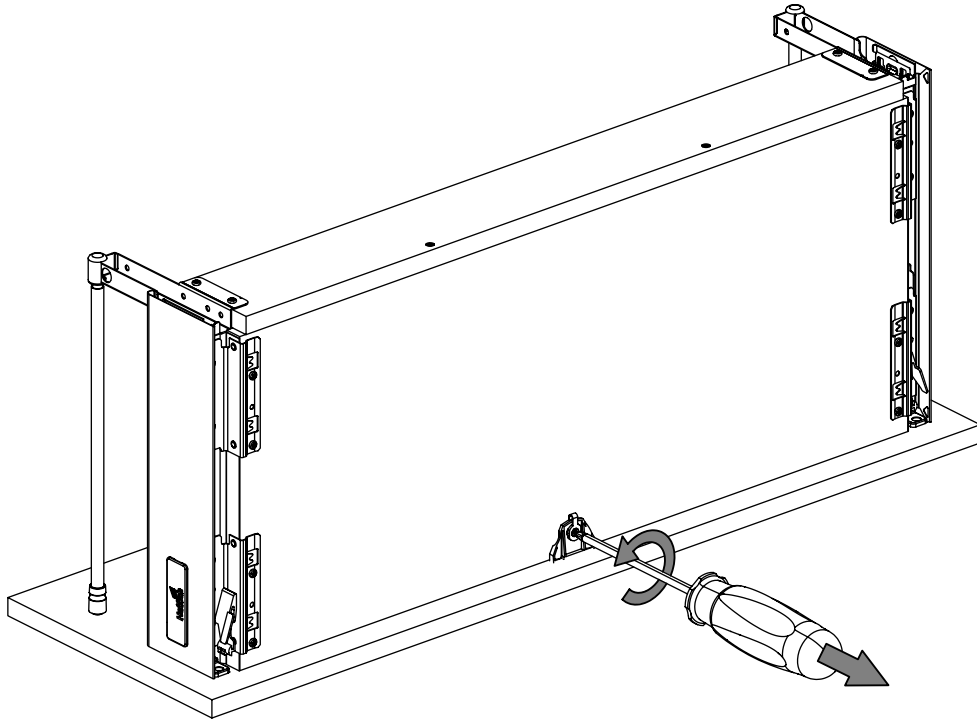
D-32547 Bad Oeynhausen

7

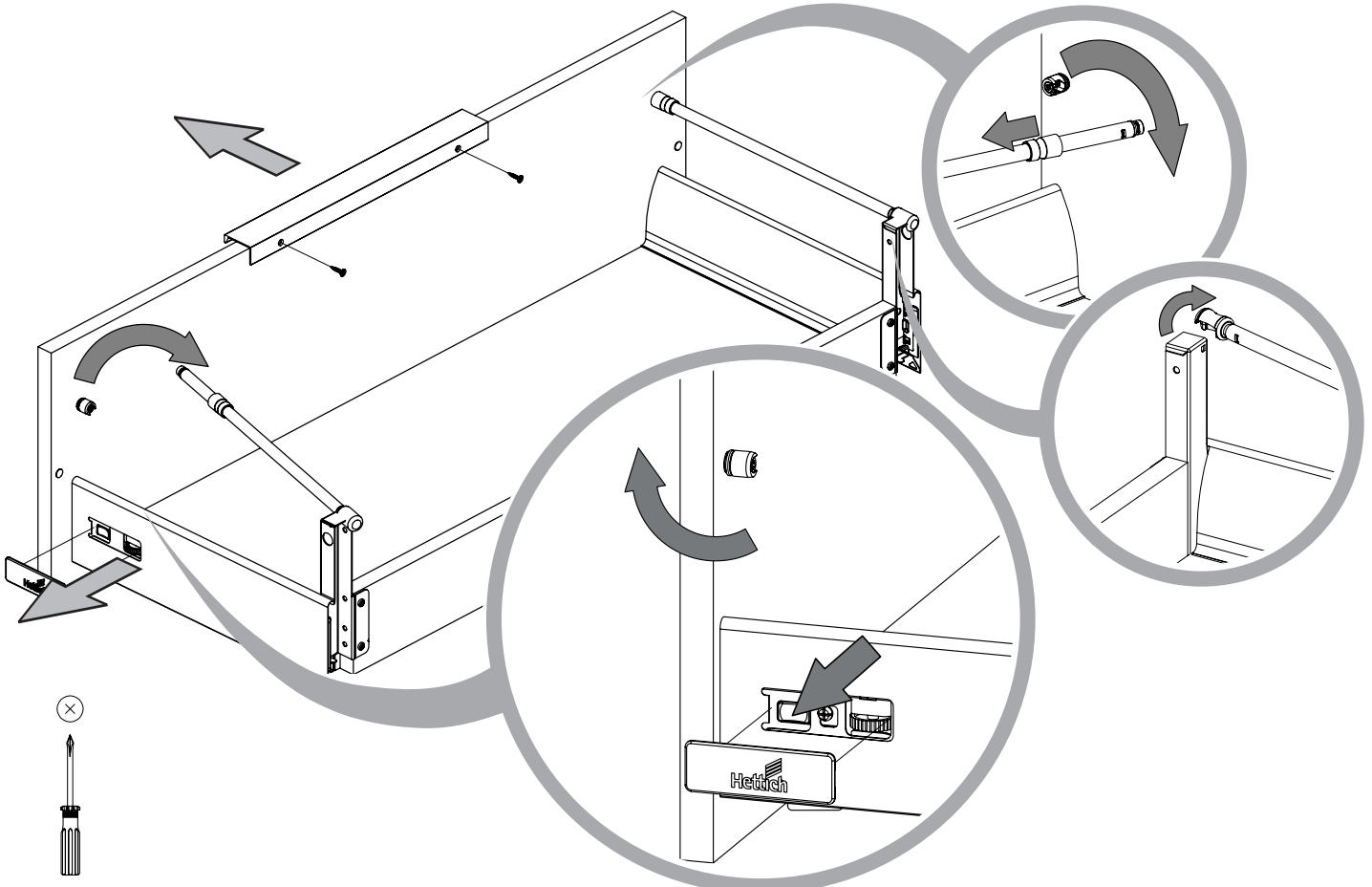


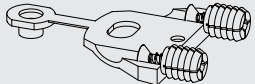
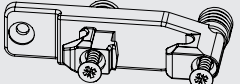
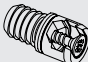
Austausch Auszugsblende

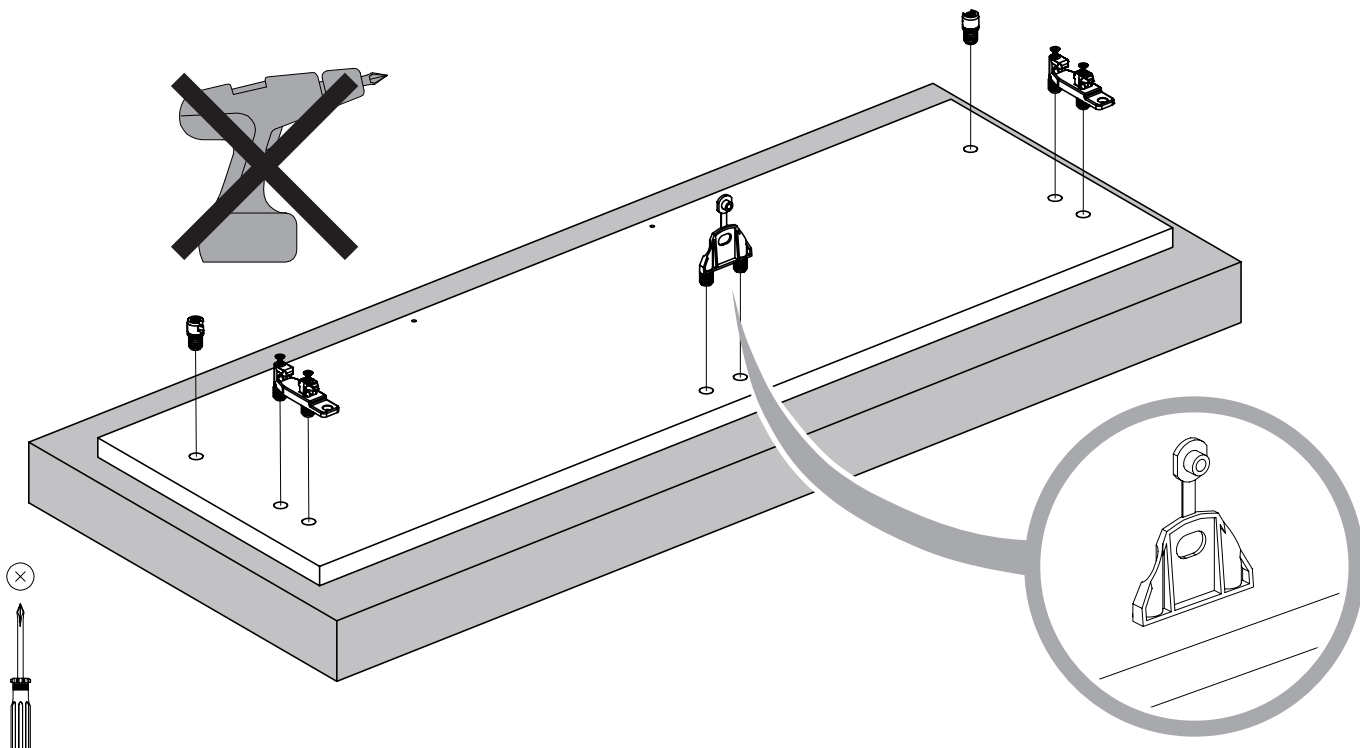
1



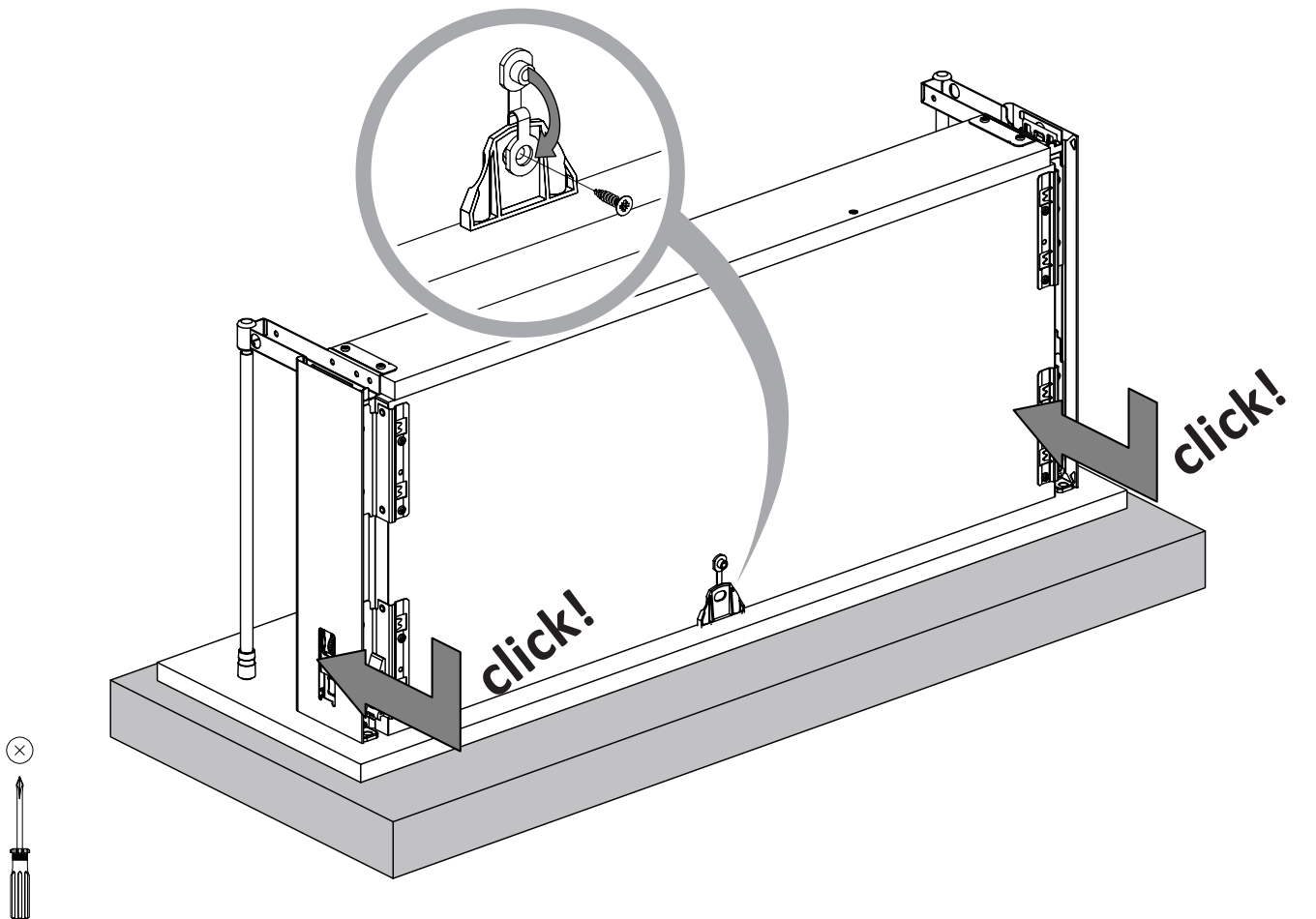
2



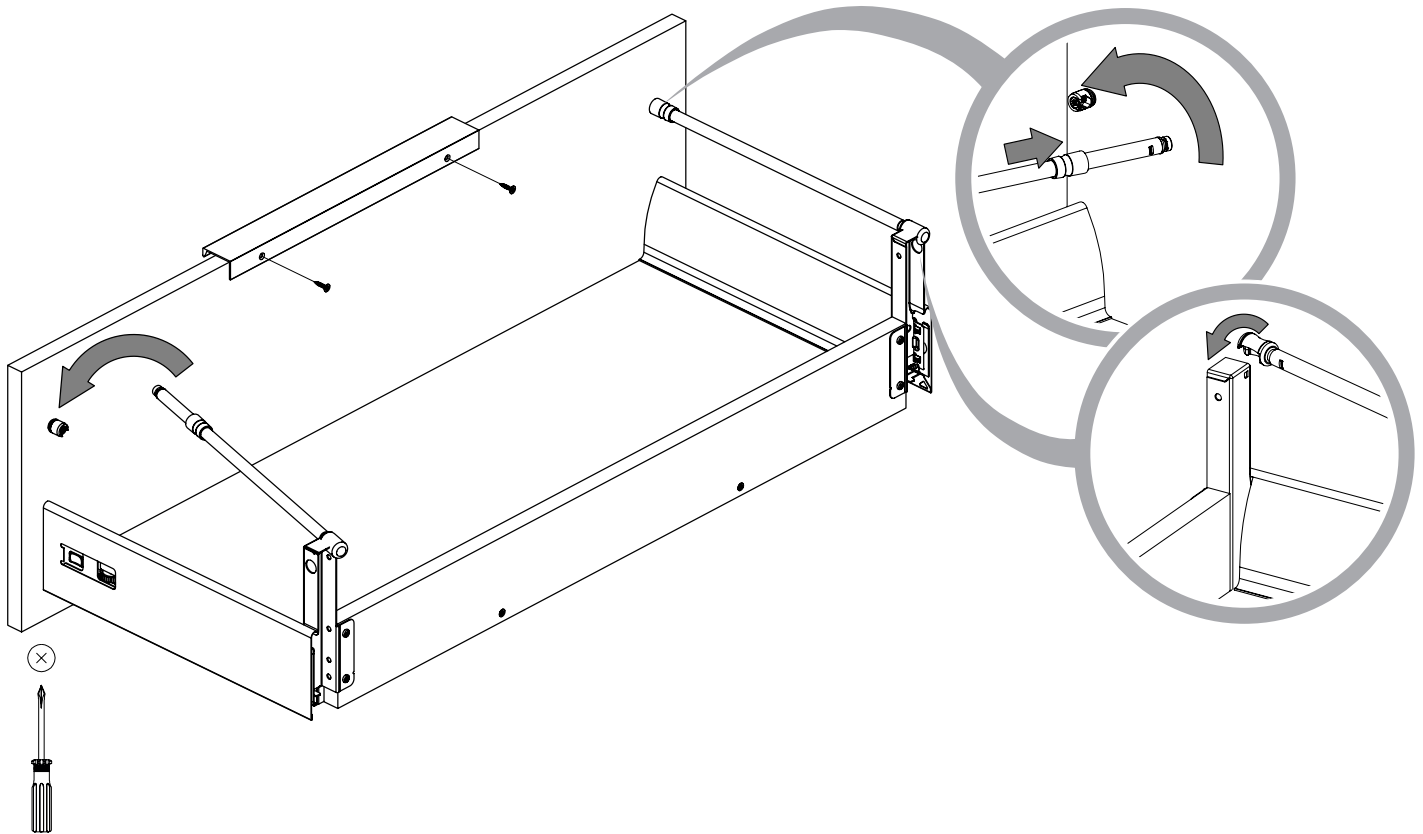
3		1x		2x		2x
----------	---	----	---	----	---	----



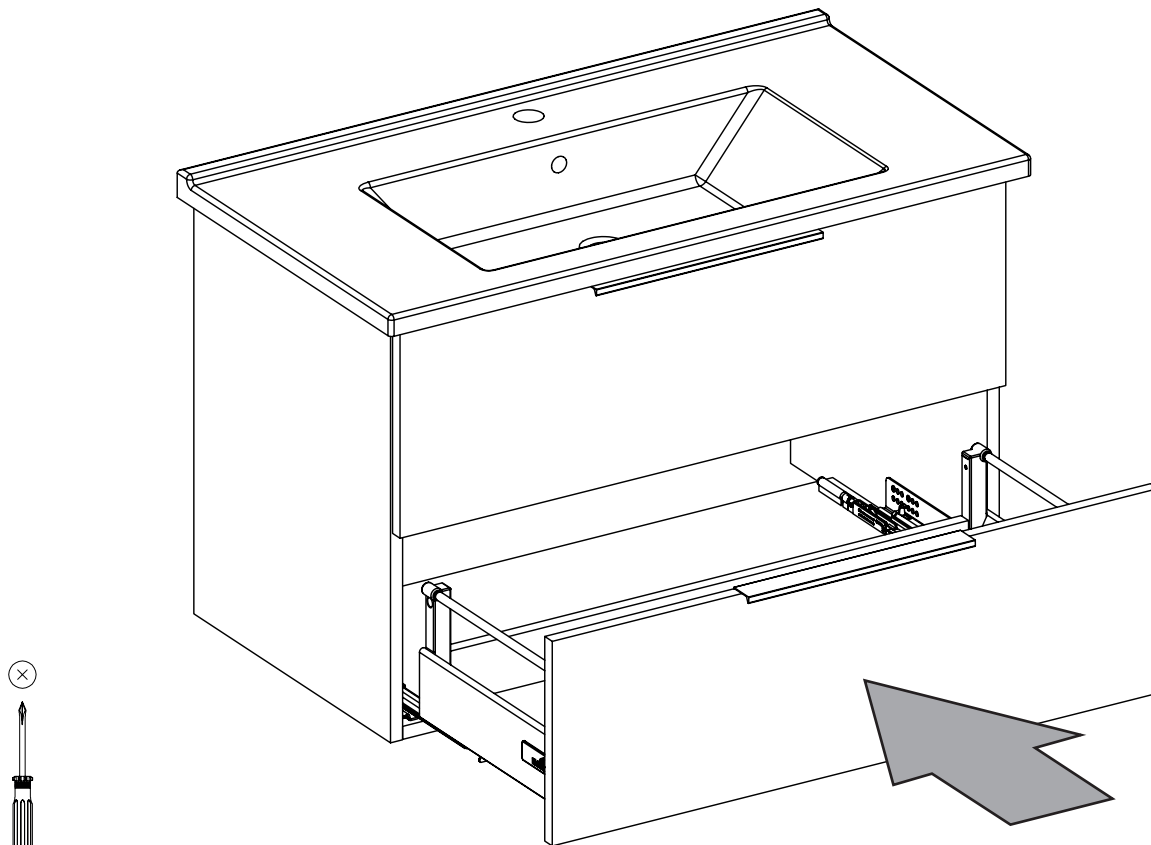
4		3,5x15	1x
----------	---	--------	----



5

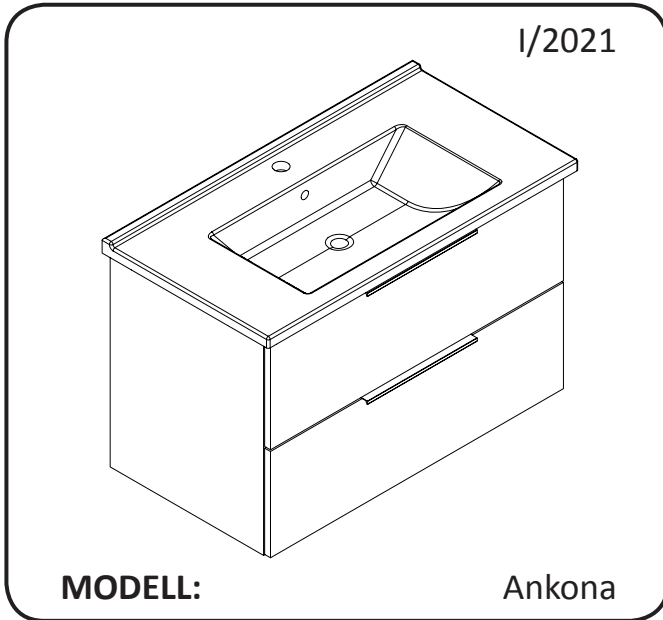


6



Waschtisch

Bevor Sie Ihr Gerät einsenden wenden Sie sich telefonisch oder per Mail an unseren **KUNDENDIENST**. So können wir Ihnen bei eventuellen Bedienungsfehlern helfen.



KUNDENDIENST



00800-09 34 85 67



info@zeitlos-vertrieb.de

ARTIKELNUMMER

709721

SERVICESTELLE

Zeitlos GmbH
Nachtwaid 6
D-79206 Breisach
Germany

Beschreibung der Störung:

Ihre Informationen:

Name

Adresse



..... E-Mail

Garantiebedingungen

Sehr geehrter Kunde!

Die **HOFER/ALDI Garantie** bietet Ihnen weitreichende Vorteile gegenüber der gesetzlichen Gewährleistungspflicht:

Garantiezeit:	3 Jahre ab Kaufdatum
Kosten:	Kostenfreie Reparatur bzw. Austausch oder Geldrückgabe. Keine Transportkosten
Hotline:	Kostenfreie Hotline

TIPP: Bevor Sie Ihr Gerät einsenden, wenden Sie sich telefonisch, per Mail oder Fax an unsere Hotline. So können wir Ihnen bei eventuellen Bedienungsfehlern helfen.

Um die Garantie in Anspruch zu nehmen senden Sie uns:

- zusammen mit dem defekten Produkt den Original-Kassenbon und die vollständig ausgefüllte Garantiekarte.
- das Produkt mit allen Bestandteilen des Lieferumfangs.

Die Garantie gilt nicht:

- **bei Schäden durch Elementarereignisse** (z.B. Blitz, Wasser, Feuer, Frost, etc.), **Unfall, Transport, ausgelaufene Batterien** oder **unsachgemäße Benutzung**
- **bei Beschädigung** oder **Veränderung durch den Käufer/Dritte**
- **bei Missachtung der Sicherheits- und Wartungsvorschriften, Bedienungsfehler**
- **bei Verkalkung, Datenverlust, Schadprogramme, Einbrennschäden**
- **auf die normale Abnutzung von Verschleißteilen** (z.B. Akkukapazität)

Nach Ablauf der Garantiezeit haben Sie ebenfalls die Möglichkeit, an der Servicestelle Reparaturen kostenpflichtig durchführen zu lassen. Falls die Reparatur oder der Kostenvoranschlag für Sie nicht kostenfrei sind, werden Sie vorher verständigt.

Die gesetzliche Gewährleistungspflicht des Übergebers wird durch diese Garantie nicht eingeschränkt. Die Garantiezeit kann nur verlängert werden, wenn dies eine gesetzliche Norm vorsieht. In den Ländern, in denen eine (zwingende) Garantie und/oder eine Ersatzteillagerhaltung und/oder eine Schadenersatzregelung gesetzlich vorgeschrieben sind, gelten die gesetzlich vorgeschriebenen Mindestbedingungen. Das Serviceunternehmen und der Verkäufer übernehmen bei Reparaturannahme keine Haftung für eventuell auf dem Produkt vom Kunden gespeicherte Daten oder Einstellungen.



Hersteller / Inverkehrbringer:
W. Schildmeyer GmbH & Co. KG
Sachsenweg 55
D-32547 Bad Oeynhausen
(keine Serviceadresse)

KUNDENDIENST ARTIKELNR.: 709721



00800-09 34 85 67



info@zeitlos-vertrieb.de

MODELL 148941

01/2021

3

JAHRE GARANTIE