

# MÜLLER LICHT

ML article#	44745	date of last change	01.09.2020
filename artwork	44745_LED-DIM-A60-5W_klar_HOFER_AT_002		
Package size	115x 63 mm		
type of lamp			
Barcode gescannt von:	am:		
Erstellt durch	C. Ihle	Erstellt am	03.07.2020

Freigabe Verpack (Herr Delf)  
Freigabe Technik (Herr Haupt)

Colorbox: min. 250 g/m<sup>2</sup>  
CMYK + 1 spot colour + high gloss varnish

c100 CYAN	m100 MAGENTA	y100 YELLOW	k100 BLACK
-----------	--------------	-------------	------------

PANTONE 2627 C

transparent sticker dot to close the top

Nur in trockener Umgebung einsetzen!

**LIGHTWAY** POWERED BY MÜLLER LICHT

**LED-Leuchtmittel**

**DIMMBAR**

60 mm 55 mm  
105 mm 96 mm

<b>400 LUMEN</b>	30 mA	<b>E27</b> Schraubgewinde
<b>35W LICHT</b>	<b>5W ENERGIE</b>	Quecksilber: 0 mg
220-240 Volt / 50 Hertz		Ra (CRI) > 97

**LIGHTWAY** POWERED BY MÜLLER LICHT

**LED-Leuchtmittel BIRNE**

**DIMMBAR**

**400 LUMEN**

**35W**

**5W ENERGIE**

2700 K

WARM-WEISS KALT-WEISS

**ENERGY LABEL**

Y IIA IE IA  
energies · ενεργεια

Müller-Licht International GmbH 44745

A++ A+ A B C D E

**A+**

5 kWh/1000h

**LIGHTWAY** POWERED BY MÜLLER LICHT **WARM-WEISS**

**LED-Leuchtmittel BIRNE**

**DIMMBAR**

**400 LUMEN**

**35W**

**5W ENERGIE**

2700 K

WARM-WEISS KALT-WEISS

**400 LUMEN** 220-240 Volt / 50 Hertz

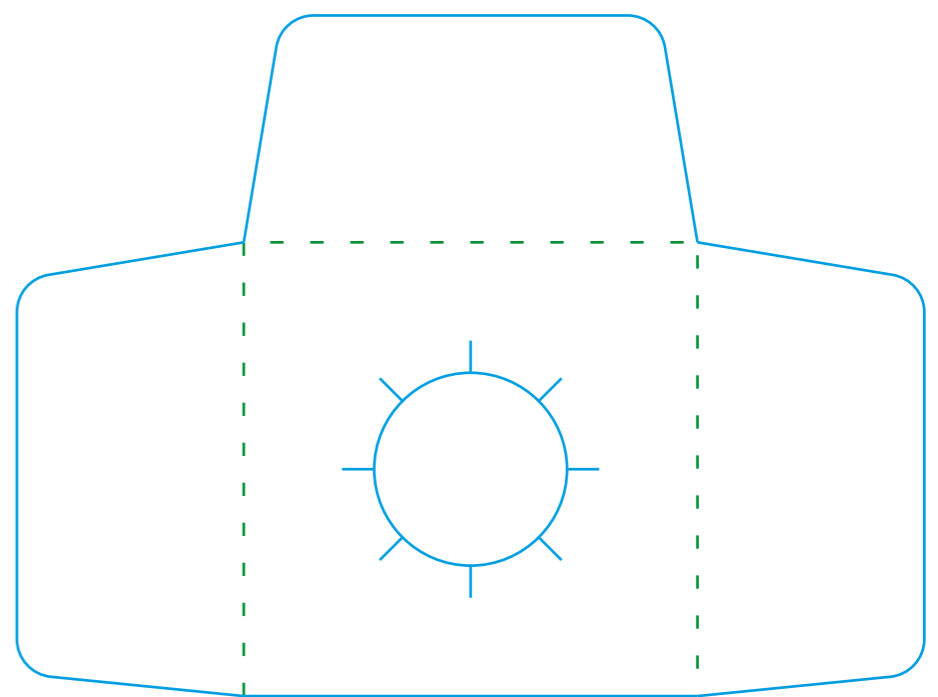
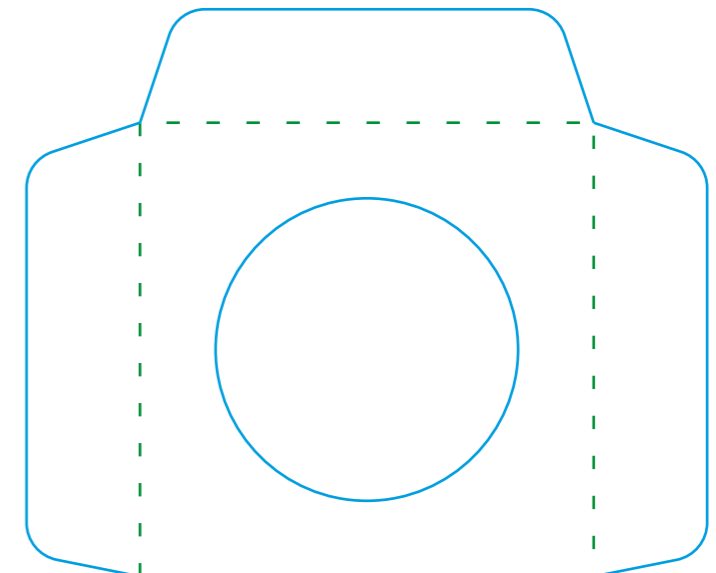
88% ENERGIE 15.000 h 15x1.000 h

60% < 1 SECS. Ra > 97

**35W LICHT** **5W ENERGIE** **DIMMBAR**

www.mueller-licht.de/symbole/lightway

AT LED-LEUCHTMITTEL



**KUNDENDIENST** 802473

Bitte wenden Sie sich an Ihre **HOFER** Filiale.

MODELL: 44745 12/2020

**3** JAHRE GARANTIE

AT VERTRIEBEN DURCH:  
MÜLLER-LICHT INTERNATIONAL GMBH,  
GOEBELSTR. 61/63  
28865 LILIENTHAL, DEUTSCHLAND  
v2

TÜV Rheinland ZERTIFIZIERT GS

CE

4088500483390 802473 12/2020

transparent sticker dot to close the bottom

切线  
折线 暗线  
齿线

请供应商注意!!!  
第一, 上自动包装机器一定要清废  
第二, 根据我刀线图, 切线 暗线一定要分明, 齿线要深长  
第三, 预折到位

# MÜLLER LICHT

ML article#	44746	date of last change	01.09.2020
filename artwork	44746_LED-DIM-A60-5W_matt_HOFER_AT_002		
Package size	115x 63 mm		
type of lamp			
Barcode gescannt von:	am:		
Erstellt durch	C. Ihle	Erstellt am	03.07.2020

Freigabe Verpack (Herr Deß)  
Freigabe Technik (Herr Haupt)

Colorbox: min. 250 g/m<sup>2</sup>  
CMYK + 1 spot colour + high gloss varnish

c100 CYAN	m100 MAGENTA	y100 YELLOW	k100 BLACK
-----------	--------------	-------------	------------

PANTONE 2627 C

transparent sticker dot to close the top

**LIGHTWAY** POWERED BY MÜLLER LICHT  
**LED-Leuchtmittel BIRNE**  
DIMMBAR

60 mm 55 mm  
105 mm 96 mm

<b>400 LUMEN</b>	30 mA	E27 Schraubgewinde
35W LICHT	5W ENERGIE	Quecksilber: 0 mg
220-240 Volt / 50 Hertz		Ra (CRI) > 97

Nur in trockener Umgebung einsetzen!

**LIGHTWAY** POWERED BY MÜLLER LICHT  
**LED-Leuchtmittel BIRNE**  
DIMMBAR

**400 LUMEN**  
35W  
5W ENERGIE  
2700 K

WARM-WEISS KALT-WEISS

ENERGY LABEL  
Müller-Licht International GmbH 44746  
A++ A+ A B C D E  
5 kWh/1000h

**LIGHTWAY** POWERED BY MÜLLER LICHT WARM-WEISS  
**LED-Leuchtmittel BIRNE**  
DIMMBAR

**400 LUMEN**  
35W  
5W ENERGIE  
2700 K

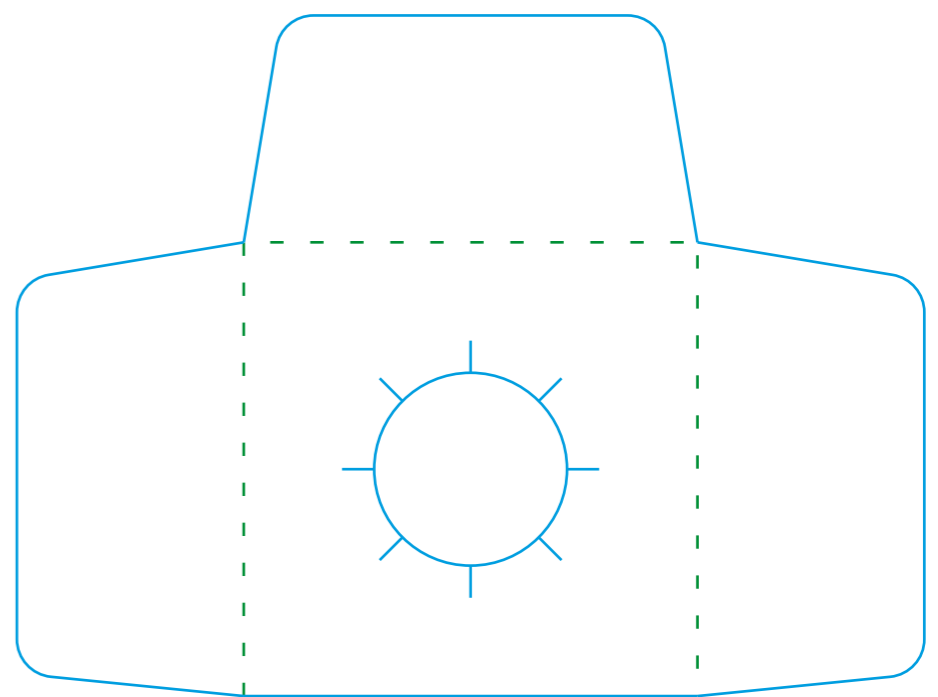
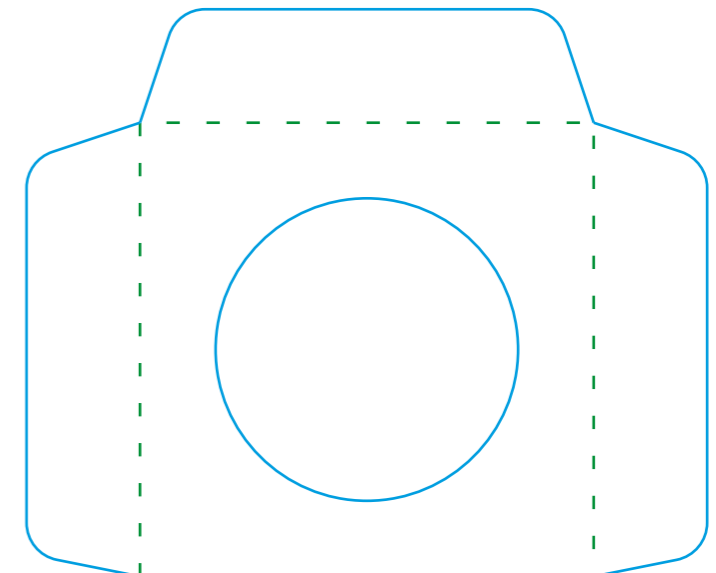
WARM-WEISS KALT-WEISS

E27 Schraubgewinde  
FÜR KUNDENDIENST INFORMATIONEN BITTE DIE PACKUNGSSSEITE BEACHTEN

**400 LUMEN**  
220-240 Volt / 50 Hertz

88% ENERGIE  
15.000 h 15x1.000 h  
60% < 1 SECS.  
Ra > 97  
35W LICHT 5W ENERGIE  
DIMMBAR  
www.mueller-licht.de/symbole/lightway  
www.mueller-licht.de/dimmer

AT LED-LEUCHTMITTEL



切线  
折线 暗线  
齿线

请供应商注意!!!  
第一, 上自动包装机器一定要清废  
第二, 根据我刀线图, 切线 暗线一定要分明, 齿线要深长  
第三, 预折到位

transparent sticker dot to close the bottom

KUNDENDIENST 802473  
Bitte wenden Sie sich an Ihre HOFER Filiale.  
MODELL: 44746 12/2020  
**3** JAHRE GARANTIE

AT VERTRIEBEN DURCH:  
MÜLLER-LICHT INTERNATIONAL GMBH,  
GOEBELSTR. 61/63  
28865 LILIENTHAL, DEUTSCHLAND  
v3

TÜV Rheinland ZERTIFIZIERT GS  
www.tuv.com ID 111122600  
CE  
4088500483406  
12/2020 802473

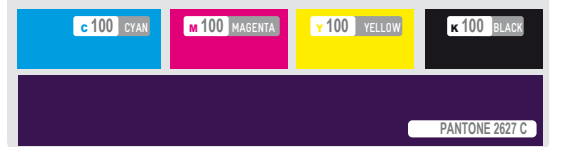
# MÜLLER LICHT

ML article#	<b>44747</b>	date of last change	01.09.2020	history
filename artwork	44747_LED-C35-dim-5W_HOFER_AT_003			
Package size	110 x 38 x 38 mm			
type of lamp				
Barcode gescannt	von:	am:		
Erstellt durch	C. Ihle	Erstellt am	03.07.2020	

Freigabe Verpack (Herr Deß)

Freigabe Technik (Herr Haupt)

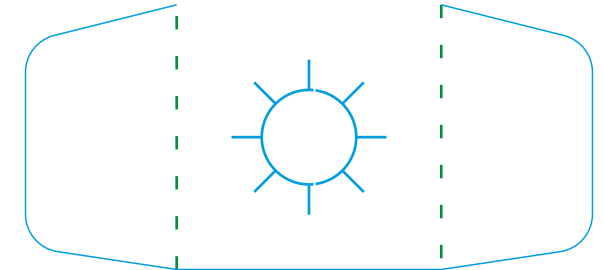
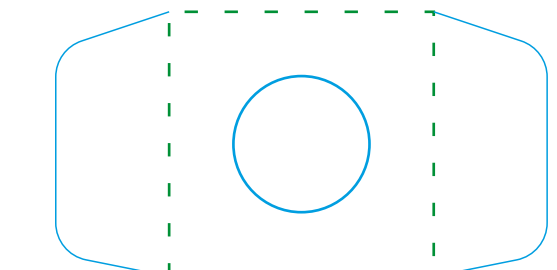
Colorbox: min. 250 g/m<sup>2</sup>  
CMYK + 1 spot colour + high gloss varnish



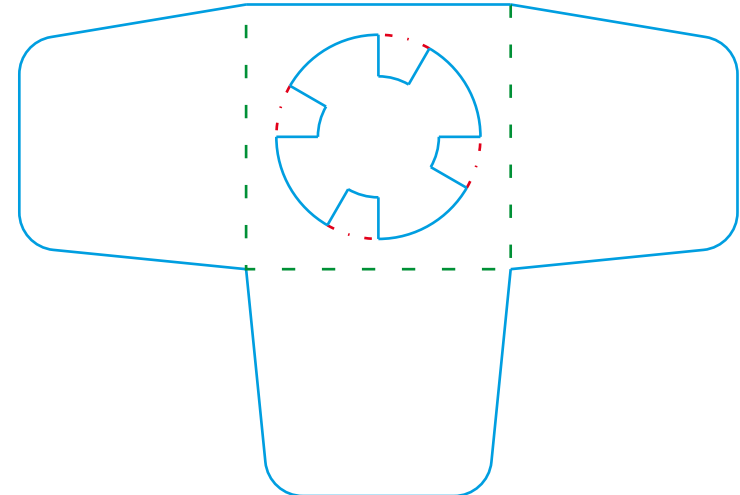
transparent sticker dot to close the top



transparent sticker dot to close the bottom



E14



请供应商注意!!!  
第一, 上自动包装机器一定要清废  
第二, 根据我刀线图, 切线 暗线 一定要分明, 齿线要深长  
第三, 预折到位

- 切线
- - - - - 折线 暗线
- - - - - 齿线

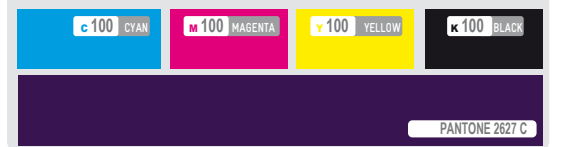
# MÜLLER LICHT

ML article#	<b>44748</b>	date of last change	01.09.2020	history
filename artwork	44748_LED-C35-dim-5W_matt_HOFER_AT_002			
Package size	110 x 38 x 38 mm			
type of lamp				
Barcode gescannt	von:	am:		
Erstellt durch	C. Ihle	Erstellt am	03.07.2020	

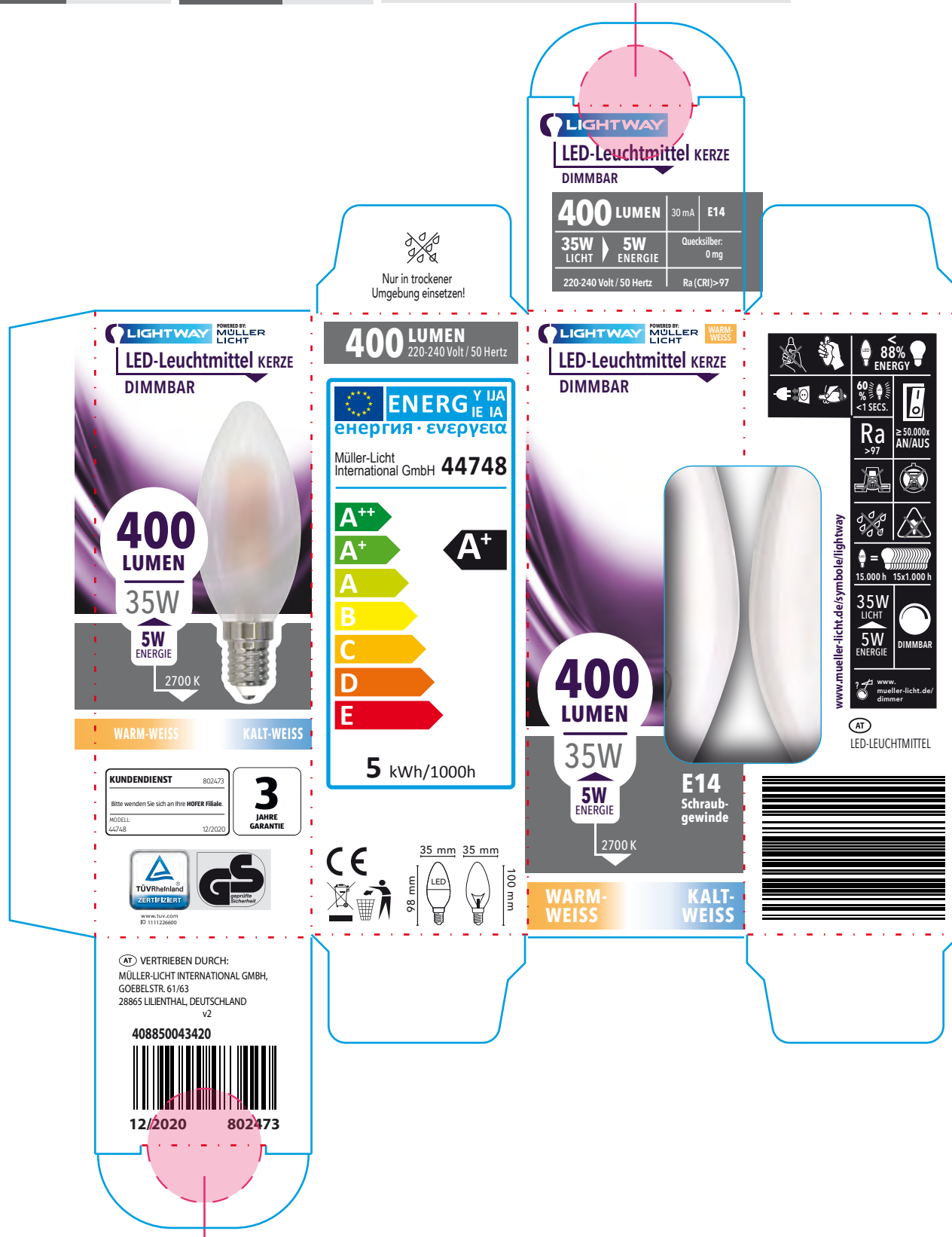
Freigabe Verpack (Herr Deß)

Freigabe Technik (Herr Haupt)

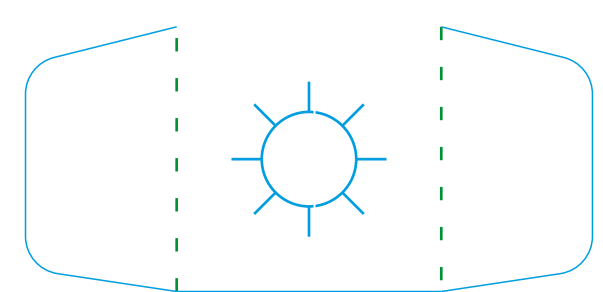
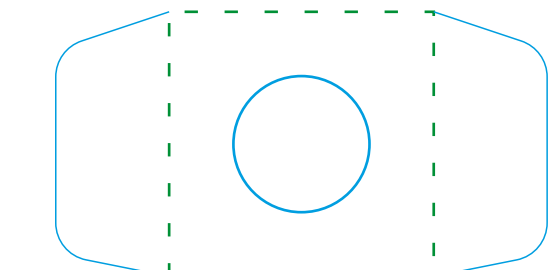
Colorbox: min. 250 g/m<sup>2</sup>  
CMYK + 1 spot colour + high gloss varnish



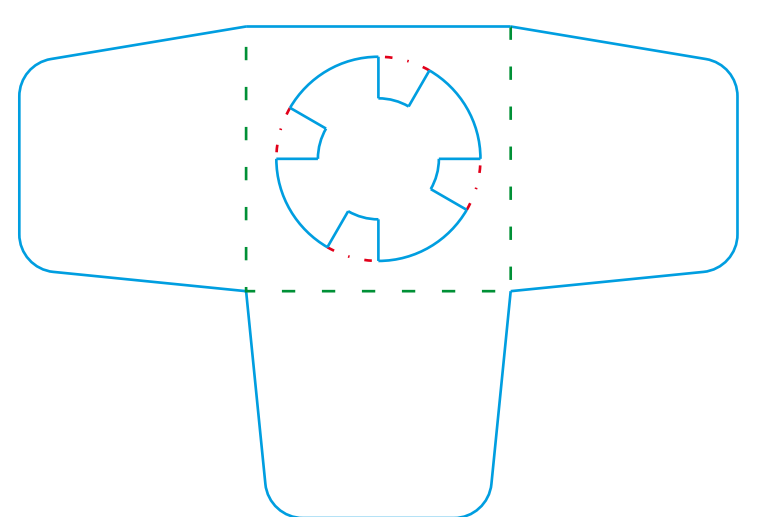
transparent sticker dot to close the top



transparent sticker dot to close the bottom



E14



请供应商注意!!!  
第一, 上自动包装机器一定要清废  
第二, 根据我刀线图, 切线 暗线 一定要分明, 齿线要深长  
第三, 预折到位

————— 切线  
- - - - - 折线 暗线  
- - - - - 齿线

# 卡上下内衬

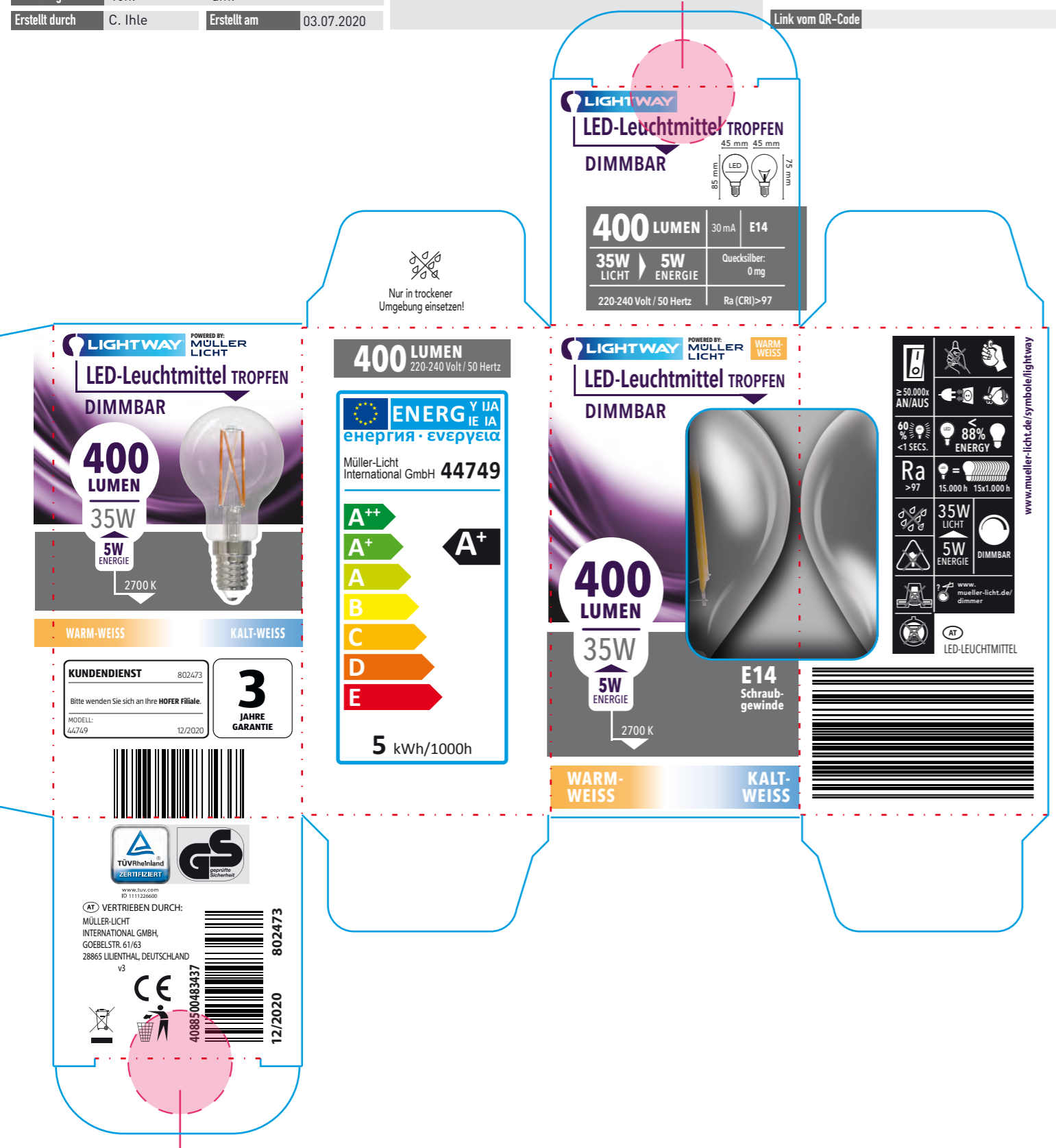
MÜLLER LICHT

ML article#	44749	date of last change	01.09.2020	history	Freigabe Verpack (Herr Deß)
filename artwork	44749_LED-G45_Dim-E14-5W_HOFER_AT_003				Freigabe Technik (Herr Haupt)
Package size	95 x 48 mm				Link vom QR-Code
type of lamp					
Barcode gescannt von:		am:			
Erstellt durch	C. Ihle	Erstellt am	03.07.2020		

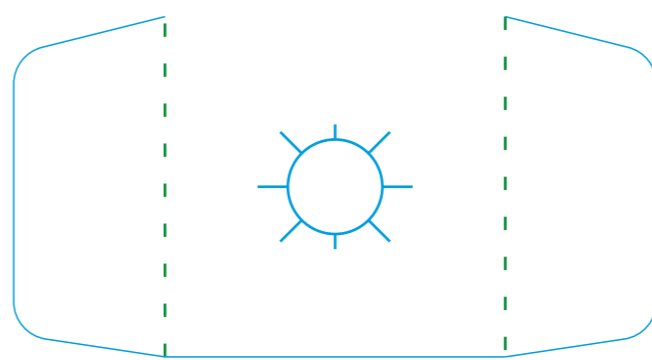
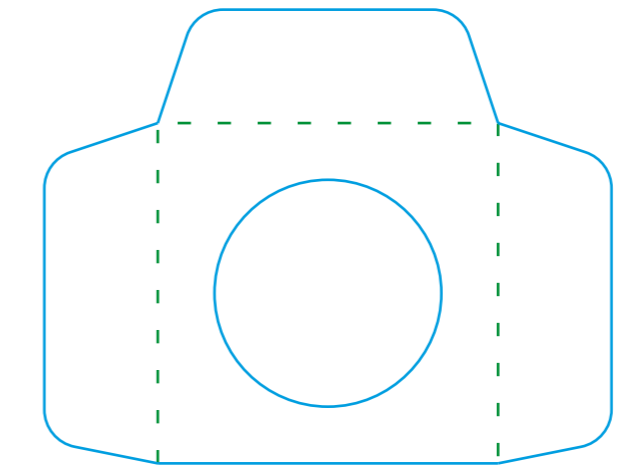
Colorbox: min. 250 g/m<sup>2</sup>  
CMYK + 1 spot colour + high gloss varnish

c 100 CYAN	m 100 MAGENTA	y 100 YELLOW	k 100 BLACK
PANTONE 2827 C			

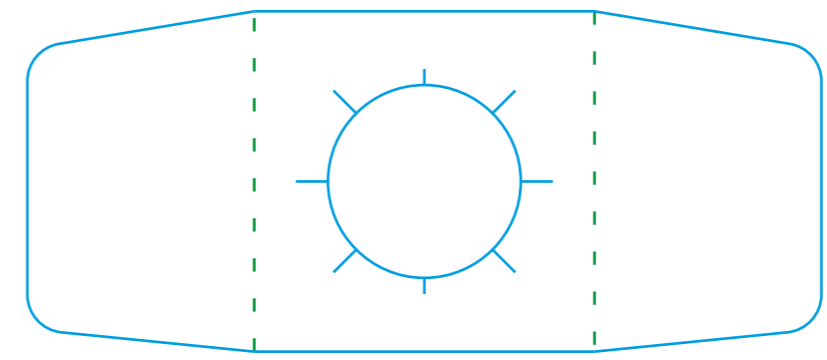
transparent sticker dot to close the top



transparent sticker dot to close the bottom



E14



请供应商注意!!!  
第一, 上自动包装机器一定要清废  
第二, 根据我刀线图, 切线 暗线 一定要分明  
第三, 预折到位

————— 切线  
- - - - - 折线 暗线  
- - - - - 齿线

4 088500 483437

# 卡上下内衬

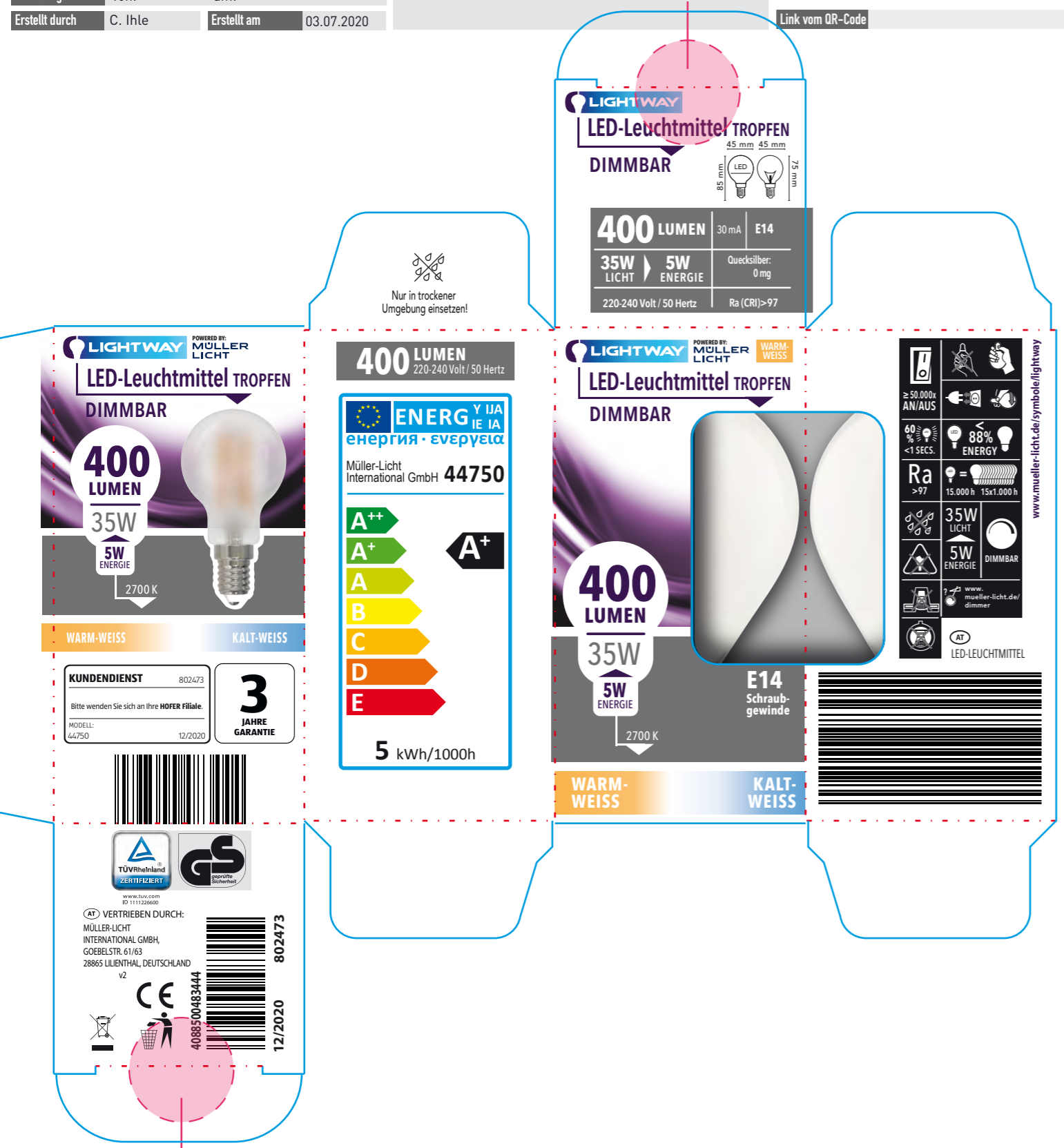
## MÜLLER LICHT

ML article#	<b>44750</b>	date of last change	01.09.2020	history	
filename artwork	44750_LED-G45_Dim-5W_matt_HOFER_AT_002				Freigabe Verpack (Herr Deß)
Package size	95 x 48 mm				Freigabe Technik (Herr Haupt)
type of lamp					Link vom QR-Code
Barcode gescannt von:		am:			
Erstellt durch	C. Ihle	Erstellt am	03.07.2020		

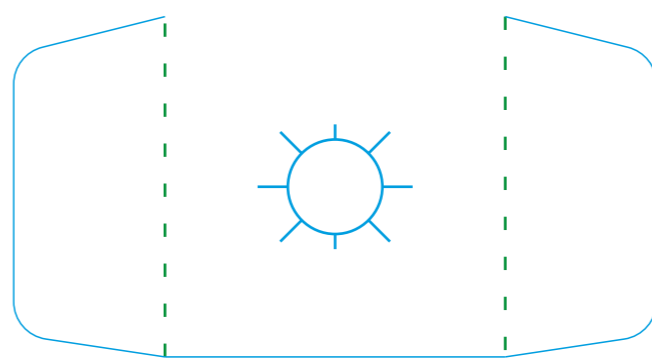
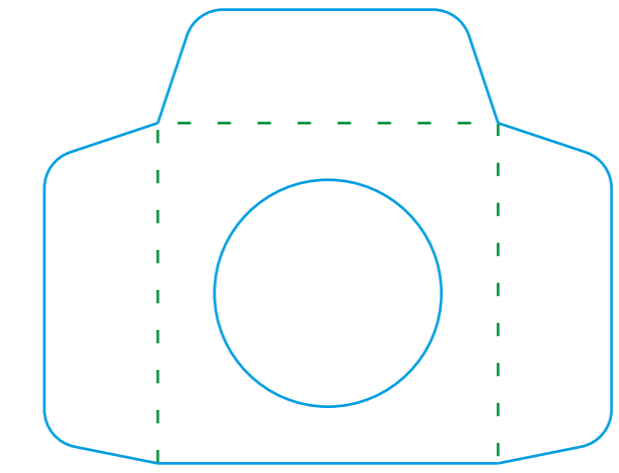
Colorbox: min. 250 g/m<sup>2</sup>  
CMYK + 1 spot colour + high gloss varnish

c 100 CYAN	m 100 MAGENTA	y 100 YELLOW	k 100 BLACK
PANTONE 2827 C			

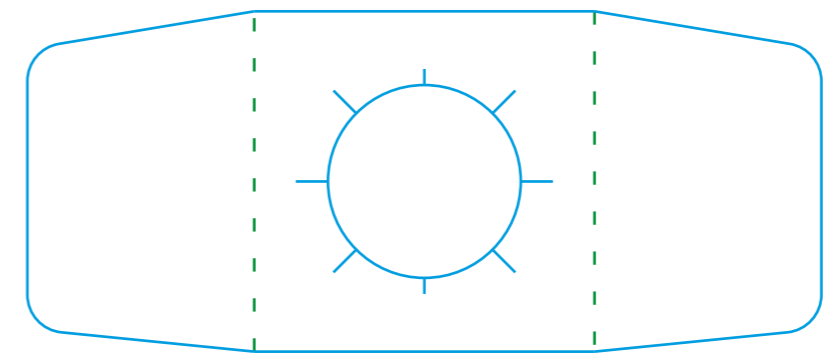
transparent sticker dot to close the top



transparent sticker dot to close the bottom



E14



请供应商注意!!!  
第一, 上自动包装机器一定要清废  
第二, 根据我刀线图, 切线 暗线 一定要分明  
第三, 预折到位

————— 切线  
- - - - - 折线 暗线  
- - - - - 齿线

4 088500 483444