



Bedienungs-
anleitung

MEDION[®]

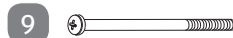
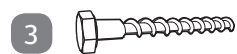
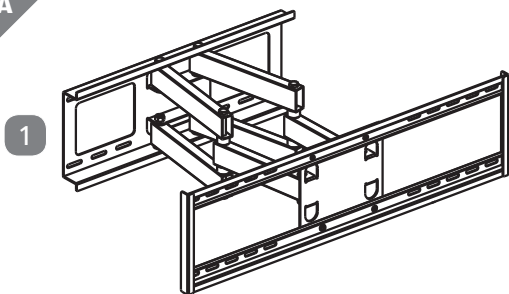
**94 - 177,8 CM (37 - 70") LCD-
TV WANDHALTERUNG S13907**



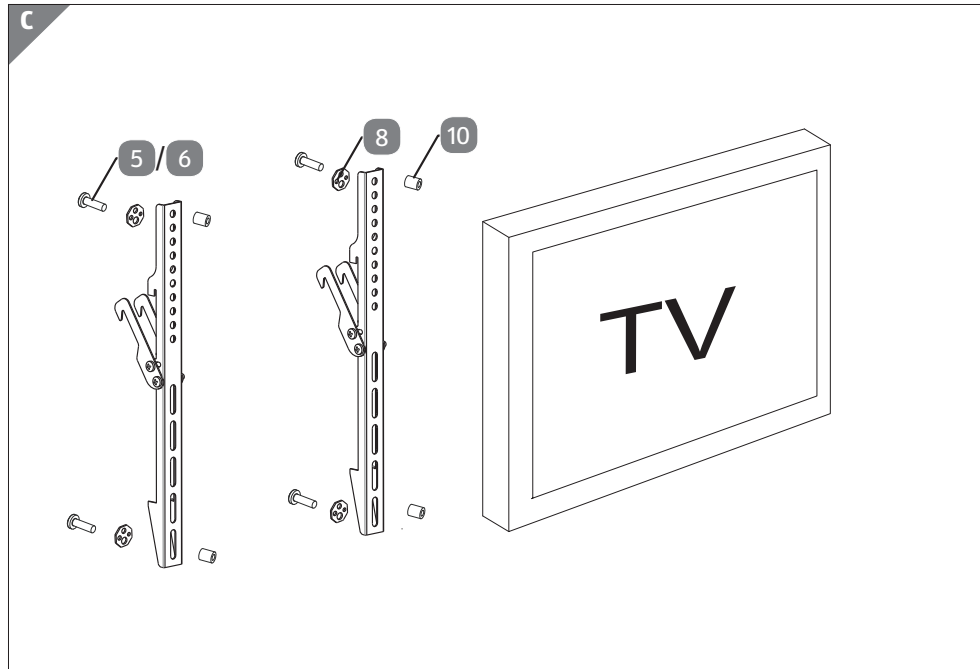
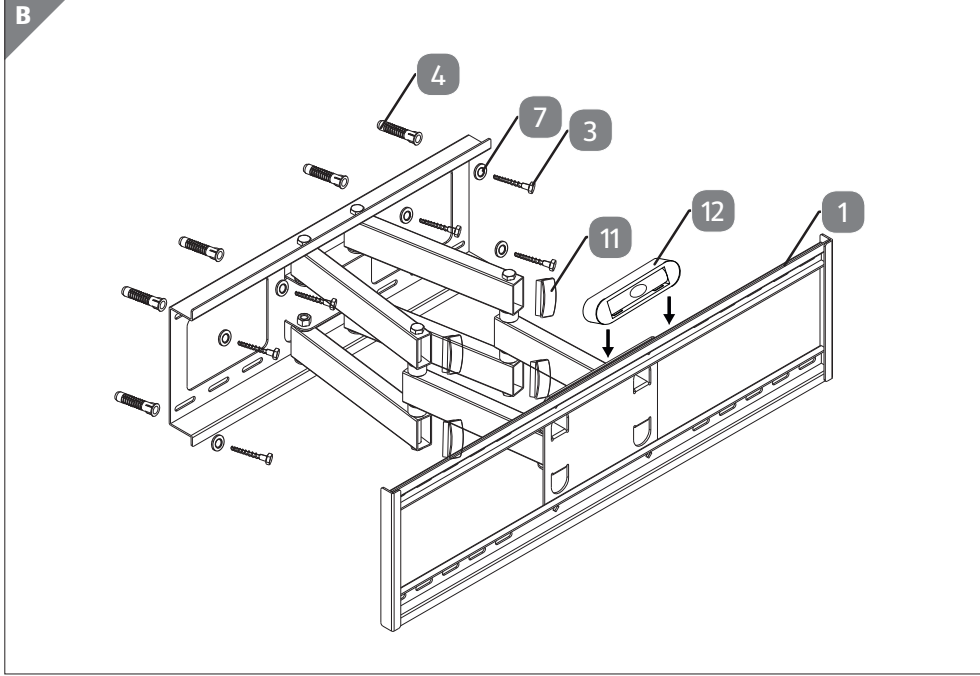
Inhaltsverzeichnis

Übersicht	3
Verwendung	4
Geräteteile	6
Zu dieser Bedienungsanleitung	7
Zeichenerklärung	7
Bestimmungsgemäßer Gebrauch	8
Sicherheitshinweise	9
Benutzergruppen	10
Benötigtes Werkzeug	11
Montage	12
Vorbereitung.....	12
Wandmontage	12
Bildschirmmontage	13
Bildschirm einhängen und sichern	14
Bildschirm einstellen	15
Pflege, Wartung, Lagerung und Transport	16
Problembhebung	16
VESA-Standard	17
Entsorgung	17
Technische Daten	17
Serviceinformationen	18
Impressum	19
Datenschutzerklärung	20

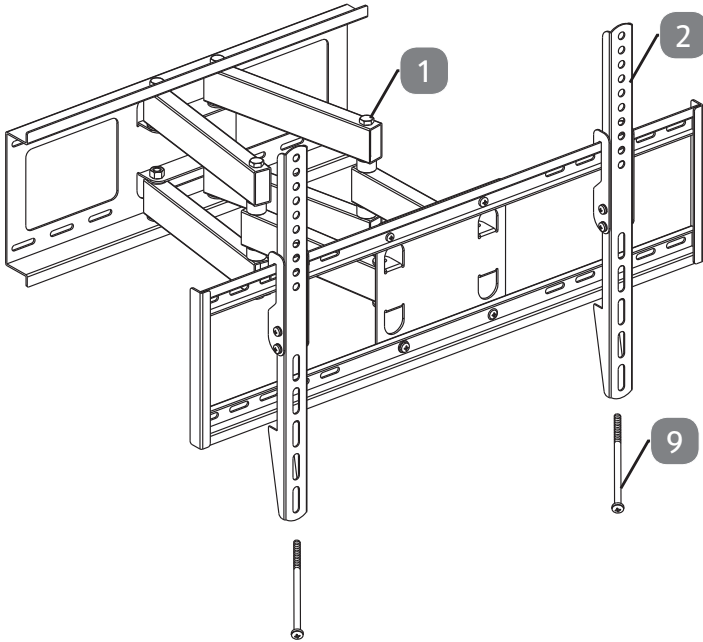
A



Verwendung



D



Geräteteile

- 1 Wandhalterung
- 2 2x Adapterhalterung
- 3 6x Schlüsselschraube 6 x 55 mm
- 4 6x Wanddübel (8 x 60 mm)
- 5 4x Kreuzschlitzschraube M6 x 20 mm
- 6 4x Sechskantschraube M8 x 16 mm
- 7 6x Unterlegscheibe $\varnothing 6$ mm
- 8 4x Unterlegscheibe
- 9 2x Kreuzschlitzschraube M5 x 120 mm
- 10 4x Abstandhalter $\varnothing 6$ mm
- 11 6x Kunststoffabdeckung 20 x 40 mm
- 12 Wasserwaage

Zu dieser Bedienungsanleitung



Vielen Dank, dass Sie sich für unser Produkt entschieden haben. Wir wünschen Ihnen viel Freude mit dem Gerät.

Lesen Sie vor Inbetriebnahme die Sicherheitshinweise aufmerksam durch. Beachten Sie die Warnungen auf dem Gerät und in der Bedienungsanleitung.

Bewahren Sie die Bedienungsanleitung immer in Reichweite auf. Wenn Sie das Gerät verkaufen oder weitergeben, händigen Sie unbedingt auch diese Bedienungsanleitung aus, da sie ein wesentlicher Bestandteil des Produktes ist.

Zeichenerklärung

Ist ein Textabschnitt mit einem der nachfolgenden Warnsymbole gekennzeichnet, muss die im Text beschriebene Gefahr vermieden werden, um den dort beschriebenen, möglichen Konsequenzen vorzubeugen.



Dieses Signalwort bezeichnet eine Gefährdung mit einem niedrigen Risikograd, die, wenn sie nicht vermieden wird, eine geringfügige oder mäßige Verletzung zur Folge haben kann.

HINWEIS!

Dieses Signalwort warnt vor möglichen Sachschäden.



Dieses Symbol gibt Ihnen nützliche Zusatzinformationen zum Zusammenbau oder zum Betrieb.

Bestimmungsgemäßer Gebrauch

Dieses Produkt dient dazu, Flachbildschirme mit bestimmten Bildschirmdiagonalen, Gewichten und Befestigungspunkten an eine vertikale, ausreichend stabile Wand zu montieren. Sie ermöglicht eine flexibel einstellbare, platzsparende Befestigung (neigbar schwenkbar).

- Das Gerät ist nur für den privaten und nicht für den industriellen/kommerziellen Gebrauch bestimmt.
- Verwenden Sie das Gerät nur in Innenräumen.

Bitte beachten Sie, dass im Falle des nicht bestimmungsgemäßen Gebrauchs die Haftung erlischt:

- Bauen Sie das Gerät nicht ohne unsere Zustimmung um und verwenden Sie keine nicht von uns genehmigten oder gelieferten Zusatzgeräte.
- Verwenden Sie nur von uns gelieferte oder genehmigte Ersatz- und Zubehörteile.
- Beachten Sie alle Informationen in dieser Bedienungsanleitung, insbesondere die Sicherheitshinweise. Jede andere Bedienung gilt als nicht bestimmungsgemäß und kann zu Personen- oder Sachschäden führen.

Sicherheitshinweise

- Eine ordnungsgemäße Montage ist zwingend erforderlich und liegt außerhalb der Verantwortlichkeit des Herstellers/Lieferanten. Die mitgelieferten Schrauben sind ausschließlich dafür zu verwenden, die Wandhalterung an der Wand und die Wand-schienen an der Rückseite des LCD-TV zu befestigen.
- Die Befestigungsart, insbesondere die verwendeten Schrau-ben, sind abhängig vom Wandmaterial. Die beiliegenden Schrauben sind grundsätzlich für eine Befestigung an Beton-wänden vorgesehen. Die Verwendbarkeit ist jedoch abhängig von der individuellen Wandbeschaffenheit. Benutzen Sie bitte andere Schrauben und Dübel, wenn die mitgelieferten Ihrer Wandbeschaffenheit nicht entsprechen.
- Bei der Montage müssen auch die Installations- und Ge-brauchsanleitungen der anzubringenden Geräte selbst beachtet werden. Bei unsachgemäßem und nicht den Vorschriften entsprechendem Gebrauch übernimmt der Hersteller/Lieferant keinerlei Haftung.
- Vor der Montage muss vor Ort die Belastbarkeit der baulichen Konstruktion, an der die Halterung montiert wird, sowie die zu erwartenden Belastungen beurteilt werden. Dabei ist zwin-gend auf die Einhaltung der vor Ort geltenden Gesetze und Vorschriften zu achten. Falls erforderlich, müssen angepasste Befestigungsmaterialien verwendet oder die Konstruktion ver-stärkt werden.

Die Endverantwortlichkeit für die ordnungsgemäße Montage, die Beurteilung der baulichen Konstruktion und der zu ver-wenden Befestigungsmittel liegt in jedem Fall beim Kunden bzw. bei dem von ihm beauftragten Installateur.


Der Hersteller/Lieferant ist in keinem Fall verantwortlich für un-mittelbare oder mittelbare Schäden bzw. Folgeschäden, die in Folge einer fehlerhaften und /oder unsachgemäßen Montage,

einer Montage an Konstruktionen mit unzureichender Belastbarkeit, infolge Überlastung, Nichtbeachtung der Betriebsanleitung, Kombination mit nicht vom Hersteller/Lieferanten stammenden Produkten oder bestimmungswidrigen Kombinationen der Produkte vom Hersteller/Lieferanten auftreten.









- Verwenden Sie die Wandhalterung nicht mehr, wenn sie sichtbare Schäden aufweist.

Benutzergruppen

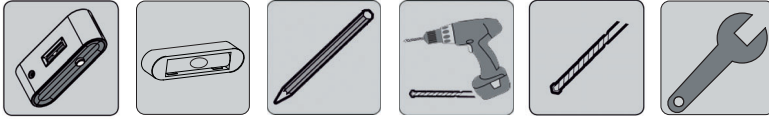
Einige Arbeitsschritte dürfen aufgrund hohem Gefahrenpotentials und Gesundheitsrisiken nur von geschultem Fachpersonal durchgeführt werden.

Arbeitsschritt	Benutzergruppe
Montage, Demontage, Pflege, Transport, Lagerung, Entsorgung	Nutzer mit mechanischen Kenntnissen  Halten Sie die Wandhalterung von Kindern und Personen mit eingeschränkten geistigen und motorischen Fähigkeiten fern, um Personen- und/oder Sachschäden zu vermeiden.
Reparatur, Wartung	Geschultes Fachpersonal spezielle Sicherheitsmaßnahmen, Fachwissen und Werkzeuge sind notwendige Voraussetzungen.

Benötigtes Werkzeug

Werkzeug	Abbildung
Leitungsprüfer	
Wasserwaage (im Lieferumfang enthalten)	
Stift	
Kreuzschlitz-Schraubendreher	
Maulschlüssel Größe 10	
Bohrmaschine	
Beton-/Steinbohrer	
Zweite Person	

Montage



Vorbereitung

- Prüfen Sie den Packungsinhalt auf Vollständigkeit und Unversehrtheit anhand des Lieferumfangs.



Stellen Sie sicher, dass die technischen Daten aller verwendeter Produkte im angegebenen Bereich liegen.



Verletzungsgefahr!

Durch versehentliches Öffnen oder Schließen der Wandhalterung bei der Montage oder Demontage besteht Quetschgefahr!

- Sichern Sie die Tragarme der Wandhalterung gegen versehentliches Öffnen oder Schließen.

Wandmontage



Sorgen Sie für ausreichend Belüftung und Beweglichkeit rund um Quell- und Ausgabegeräte und im Neigungsbereich.



Verletzungsgefahr!

Verletzungsgefahr durch ungeeignete Umgebungsbedingungen!

- Überprüfen Sie die Beschaffenheit der Wand und wählen Sie eine sichere Stelle zur Montage.
- Achten Sie darauf, in der Wand liegende, stromführende Kabel oder andere Leitungen nicht zu beschädigen.

- Bevor Sie mit dem Bohren beginnen, prüfen Sie mit dem Leitungsprüfer, ob sich Gas-, Strom- oder Wasserleitungen in der Wand befinden, um Beschädigungen zu vermeiden.
- Markieren Sie die Bohrlöcher mithilfe eines Stifts und einer Wasserwaage (verwenden Sie optional die mitgelieferte Wasserwaage).
- Bohren Sie die Löcher in die Wand mit einem 8 mm-Steinbohrer 65 mm tief (siehe **Abb. B**).
- Stecken Sie einen Dübel **4** in jedes Bohrloch.
- Befestigen Sie die Wandhalterung **1** mit den Schlüsselschrauben **3** und den Unterlegscheiben **7**.
- Stecken Sie die Kunststoffabdeckungen **11** auf die Enden des Arms.

Bildschirmmontage



Verletzungsgefahr!

Ungesicherte und herausragende Teile können im Falle von Stolpern und Stürzen zu Verletzungen führen!

- Achten Sie darauf, die Wandhalterung und alle Zubehörteile sicher zu platzieren, installieren und transportieren, um mögliche Verletzungen zu vermeiden.

HINWEIS!

Beschädigungsgefahr!

Wenden Sie beim Anziehen von Schrauben nur mäßige Kraft an, um Gewinde nicht zu beschädigen.

- Legen Sie Flachbildschirme NIEMALS flach auf den Boden. Vermeiden Sie die Verwendung zu langer Schrauben, um Beschädigungen am Bildschirm zu vermeiden.
- Verwenden Sie die Kreuzschlitzschrauben **5** oder die Sechskantschrauben **6** und Abstandhalter **10** um die Adapterhalterungen am Bildschirm zu befestigen (siehe **Abb. C**).

Bildschirm einhängen und sichern



VORSICHT!

Verletzungsgefahr!

Ungesicherte und herausragende Teile können im Falle von Stolpern und Stürzen zu Verletzungen führen!

- Achten Sie darauf, die Wandhalterung und alle Zubehörteile sicher zu platzieren, installieren und transportieren, um mögliche Verletzungen zu vermeiden.

HINWEIS!

Beschädigungsgefahr!

Leitungen, die durch die Tragearme geführt werden, können durch Quetschung beschädigt werden

- Achten Sie beim Einhängen des Bildschirms darauf, dass die Leitungen frei beweglich sind.



Sorgen Sie für ausreichend Belüftung und Beweglichkeit rund um Quell- und Ausgabegeräte und im Neigungsbereich.



- Hängen Sie den vorbereiteten Bildschirm mit den Adapterhalterungen **2** zusammen mit einer zweiten Person auf die Wandhalterung **1** (siehe **Abb. D**).
- Schrauben Sie die Kreuzschlitzschrauben **9** von unten an die Adapterhalterungen, um den eingehängten Bildschirm zu fixieren.

Bildschirm einstellen



Verletzungsgefahr!

Durch unachtsame Benutzung der Wandhalterung kann es zu Quetschungen durch bewegliche Schwerteile kommen!

- Achten Sie darauf, dass Sie während des Gebrauchs keine Gliedmaßen zwischen bewegliche Scherteile halten.
- Beachten Sie die Beweglichkeit des Produktes während des Gebrauchs. Es kann sich auf Sie zu oder von der Wand weg bewegen.
- Richten Sie den Bildschirm nach Bedarf horizontal aus.



Da der Wandhalter beweglich ist, können Gerätekabel nachträglich angeschlossen werden.

Pflege, Wartung, Lagerung und Transport

- Die Wandhalterung darf nur von qualifiziertem Personal in einer Fachwerkstatt gewartet werden.
- Befreien Sie bewegliche Gelenke von Schmutz und verwenden Sie ein leichtes Maschinenöl, um diese regelmäßig zu schmieren.
- Reinigen Sie die Wandhalterung vorsichtig nur mit einem weichen, trockenen Tuch, um Kratzer zu vermeiden. Feuchten Sie das Tuch leicht mit Wasser an, um starke Verschmutzungen zu entfernen. Verwenden Sie keine Reinigungsmittel oder Chemikalien, um Beschädigungen am Material zu vermeiden.
- Prüfen Sie regelmäßig alle Befestigungen und Schrauben auf festen Halt. Ziehen Sie diese bei eventuellen Lockerungen wieder vorsichtig fest.
- Vermeiden Sie bitte auch bei der Wartung, Pflege, Lagerung und dem Transport Orte mit hohen Temperaturen und Feuchtigkeit/Nässe.
- Lagern Sie die Wandhalterung bei Nichtgebrauch unzugänglich für Kinder an einem trockenen, staublosen Platz.
- Nach der Demontage können Bohrlöcher an der Wand sichtbar bleiben. Nach längerem Gebrauch kann eine sichtbare Farbveränderung des Untergrunds an der Montagestelle zurückbleiben.
- Verwenden Sie für den Transport den Originalkarton, um Beschädigungen zu vermeiden.

Problembhebung

Problem	Hilfe
Wie kann die Beschaffenheit der Wand geprüft werden?	Erkundigen Sie sich bzgl. Verkehrslasten in Wohnräumen in verschiedenen Europa-Richtlinien. Prüfen Sie die Wandstärke und das Material unter Putz/ Tapete. Ziehen Sie einen Fachmann zu Rate.
Wie müssen die Löcher gebohrt werden?	Lesen Sie hierfür bitte das Kapitel „Wandmontage“ auf Seite 12.
Der Wandhalter lässt sich schwer ausrichten.	Der Wandhalter ist nach Einrasten nicht mehr ausrichtbar. Lösen Sie sie ggf. und hängen Sie sie erneut optimiert ein.

VESA-Standard

Die VESA (Video Electronics Standards Association) hat drei Standards fest gelegt, um die Befestigungsmöglichkeiten von Monitoren, TV-Geräten und deren Ständer und Wandhalterungen benutzerfreundlich zu vereinheitlichen. Unter Zuhilfenahme der entsprechenden Angaben auf Ihrem Gerät oder in den Technischen Daten der dazugehörigen Gebrauchsanleitung und den Angaben dieser Anleitung können Sie die Befestigungspunkte definieren. Einige Modelle ermöglichen eine individuelle, stufenlose Befestigung (z. B. 30 x 30 cm).

Entsorgung



VERPACKUNG

Ihr Gerät befindet sich zum Schutz vor Transportschäden in einer Verpackung. Verpackungen sind aus Materialien hergestellt, die umweltschonend entsorgt und einem fachgerechten Recycling zugeführt werden können.

Technische Daten

Wandhalterung	
TV Größe	37 - 70" (94 - 177,8 cm)
VESA-Standard	max. 60 x 40 cm
Traglast	max. 40 kg
Schwenkbar	±60°
Wandabstand	ca. 7,7 cm
Maße (B x H x T)	66,5 x 18,3 x 7,7-45,7 cm
Gewicht	5,8 kg

Serviceinformationen

Sollte Ihr Gerät einmal nicht wie gewünscht und erwartet funktionieren, wenden Sie sich zunächst an unseren Kundenservice. Es stehen Ihnen verschiedene Wege zur Verfügung, um mit uns in Kontakt zu treten:

- In unserer Service Community treffen Sie auf andere Benutzer sowie unsere Mitarbeiter und können dort Ihre Erfahrungen austauschen und Ihr Wissen weitergeben.
Sie finden unsere Service Community unter community.medion.com.
- Gerne können Sie auch unser Kontaktformular unter www.medion.com/contact nutzen.
- Selbstverständlich steht Ihnen unser Serviceteam auch über unsere Hotline oder postalisch zur Verfügung.

Öffnungszeiten	Rufnummer
Mo. - Fr.: 08:00 - 21:00 Sa. / So.: 10:00 - 18:00	① 01 928 7661
Serviceadresse	
MEDION Service Center Franz-Fritsch-Str. 11 4600 Wels Österreich	



Diese und viele weitere Bedienungsanleitungen stehen Ihnen über das Serviceportal www.medion.com/at/service/start/ zum Download zur Verfügung.

Dort finden Sie auch Treiber und andere Software zu diversen Geräten.

Sie können auch den nebenstehenden QR Code scannen und die Bedienungsanleitung über das Serviceportal auf Ihr mobiles Endgerät laden.

Impressum

Copyright © 2020

Stand: 03.08.2020

Alle Rechte vorbehalten.

Diese Bedienungsanleitung ist urheberrechtlich geschützt.

Vervielfältigung in mechanischer, elektronischer und jeder anderen Form ohne die schriftliche Genehmigung des Herstellers ist verboten.

Das Copyright liegt bei der Firma:

MEDION AG

Am Zehnthof 77

45307 Essen

Deutschland

Bitte beachten Sie, dass die oben stehende Anschrift keine Retourenanschrift ist. Kontaktieren Sie zuerst immer unseren Kundenservice.

Datenschutzerklärung

Sehr geehrter Kunde!

Wir teilen Ihnen mit, dass wir, die MEDION AG, Am Zehnthof 77, 45307 Essen als Verantwortlicher Ihre personenbezogenen Daten verarbeiten.

In datenschutzrechtlichen Angelegenheiten werden wir durch unseren betrieblichen Datenschutzbeauftragten, erreichbar unter MEDION AG, Datenschutz, Am Zehnthof 77, D – 45307 Essen; datenschutz@medion.com unterstützt. Wir verarbeiten Ihre Daten zum Zweck der Garantieabwicklung und damit zusammenhängender Prozesse (z.B. Reparaturen) und stützen uns bei der Verarbeitung Ihrer Daten auf den mit uns geschlossenen Kaufvertrag.

Ihre Daten werden wir zum Zweck der Garantieabwicklung und damit zusammenhängender Prozesse (z.B. Reparaturen) an die von uns beauftragten Reparaturdienstleister übermitteln. Wir speichern Ihre personenbezogenen Daten im Regelfall für die Dauer von drei Jahren, um Ihre gesetzlichen Gewährleistungsrechte zu erfüllen.

Uns gegenüber haben Sie das Recht auf Auskunft über die betreffenden personenbezogenen Daten sowie auf Berichtigung, Löschung, Einschränkung der Verarbeitung, Widerspruch gegen die Verarbeitung sowie auf Datenübertragbarkeit.

Beim Auskunfts- und beim Löschungsrecht gelten jedoch Einschränkungen nach den §§ 34 und 35 BDSG (Art. 23 DS-GVO), Darüber hinaus besteht ein Beschwerderecht bei einer zuständigen Datenschutzaufsichtsbehörde (Art. 77 DS-GVO i. V. m. § 19 BDSG). Für die MEDION AG ist das die Landesbeauftragte für Datenschutz und Informationsfreiheit Nordrhein Westfalen, Postfach 200444, 40212 Düsseldorf, www.lidi.nrw.de.

Die Verarbeitung Ihrer Daten ist für die Garantieabwicklung erforderlich; ohne Bereitstellung der erforderlichen Daten ist die Garantieabwicklung nicht möglich.



AT

VERTRIEBEN DURCH:

MEDION AG
AM ZEHNTHOF 77
45307 ESSEN
DEUTSCHLAND

KUNDENDIENST

708612

Bitte wenden Sie sich an Ihre **HOFER-Filiale**.

MODELL:
MD 23074

11/2020

3

**JAHRE
GARANTIE**