



# Bedienungsanleitung

## Multifunktionsstrainer 40 in 1


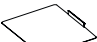




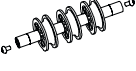
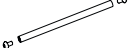
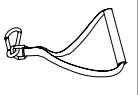
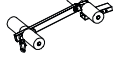



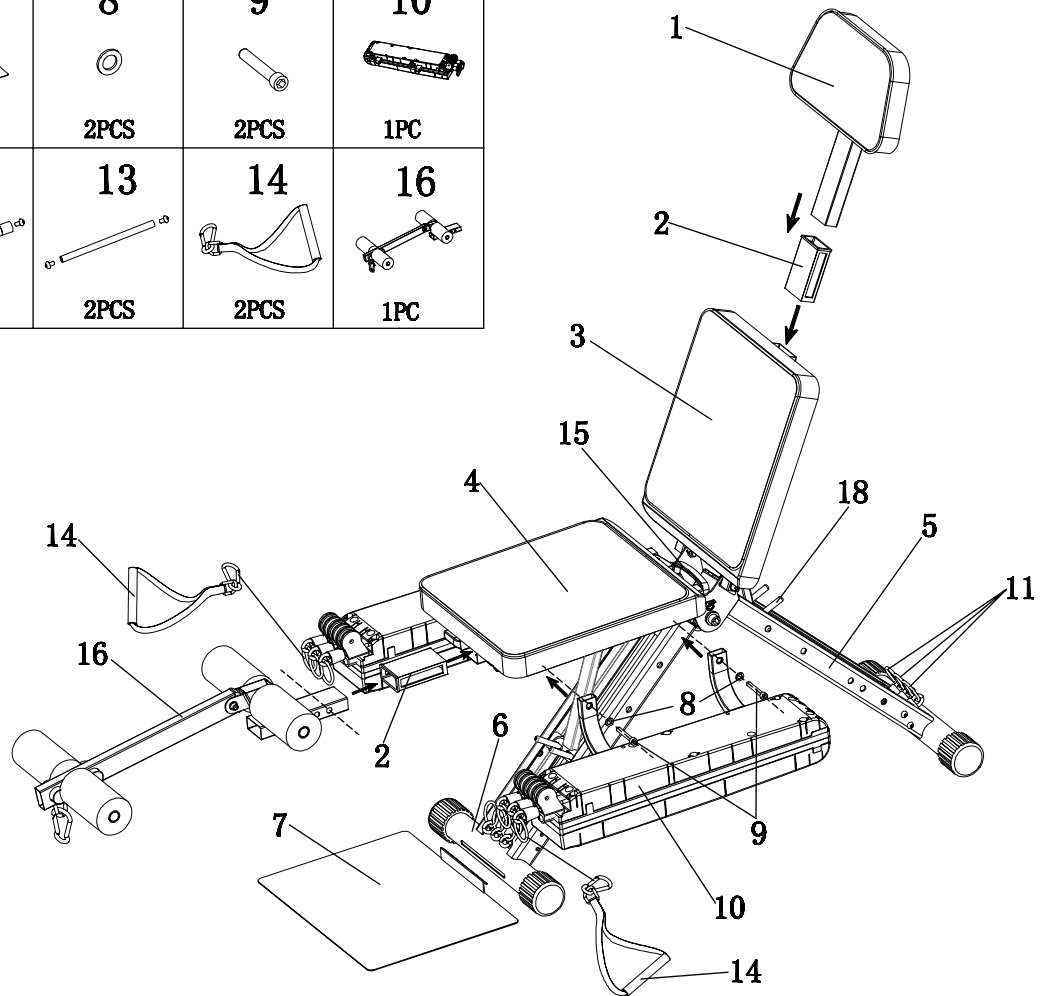


# Inhaltsverzeichnis

<b>Teileübersicht</b> .....	<b>4</b>
<b>Teileliste</b> .....	<b>5</b>
<b>Allgemeines</b> .....	<b>6</b>
Bedienungsanleitung lesen und aufbewahren .....	6
Zeichenerklärung .....	6
<b>Sicherheit</b> .....	<b>7</b>
Bestimmungsgemäßer Gebrauch .....	7
<b>Lieferumfang prüfen</b> .....	<b>8</b>
<b>40 in 1 Trainer zusammenbauen</b> .....	<b>9</b>
<b>Trainingsanweisung</b> .....	<b>12</b>
Aufwärmübungen .....	13
Cool Down und Nachdehnen .....	13
Dehnübungen .....	13
<b>Reinigung</b> .....	<b>15</b>
<b>Wartung</b> .....	<b>15</b>
<b>Aufbewahrung</b> .....	<b>15</b>
<b>Technische Daten</b> .....	<b>16</b>
<b>Entsorgung</b> .....	<b>16</b>

# Teileübersicht

<p><b>1</b></p>  <p>1PC</p>	<p><b>7</b></p>  <p>1PC</p>	<p><b>8</b></p>  <p>2PCS</p>	<p><b>9</b></p>  <p>2PCS</p>	<p><b>10</b></p>  <p>1PC</p>
<p><b>11</b></p>  <p>3PCS</p>	<p><b>12</b></p>  <p>2PCS</p>	<p><b>13</b></p>  <p>2PCS</p>	<p><b>14</b></p>  <p>2PCS</p>	<p><b>16</b></p>  <p>1PC</p>
<p><b>17</b></p>  <p>1PC</p>				



## Teileliste

Teil Nr.	Bezeichnung	Anzahl
1	Kopfstütze	1
2	Buchse	2
3	Rückenlehne	1
4	Sitz	1
5	Standfuß hinten	1
6	Standfuß vorne	1
7	Trittfläche	1
8	Unterlegscheibe	2
9	Schraube	2
10	Seilzug	2
11	Seil	3
12	Rolle	2
13	Achse	2
14	Griff	2
15	Haltegriff	1
16	Beincurl	1
18	Verstellung	2

# Allgemeines

## Bedienungsanleitung lesen und aufbewahren



Diese Bedienungsanleitung gehört zu diesem Produkt.  
Sie enthält wichtige Informationen zur Montage und Handhabung.

Lesen Sie die Bedienungsanleitung, insbesondere die Sicherheitshinweise, sorgfältig durch, bevor Sie das Produkt einsetzen. Die Nichtbeachtung dieser Bedienungsanleitung kann zu schweren Verletzungen oder zu Schaden am Produkt führen.

Die Bedienungsanleitung basiert auf den in der Europäischen Union gültigen Normen und Regeln. Beachten Sie im Ausland auch landesspezifische Richtlinien und Gesetze. Bewahren Sie die Bedienungsanleitung für die weitere Nutzung auf. Wenn Sie den Artikel an Dritte weitergeben, geben Sie unbedingt diese Bedienungsanleitung mit.

## Zeichenerklärung

Die folgenden Symbole und Signalwörter werden in dieser Bedienungsanleitung, auf dem Artikel oder auf der Verpackung verwendet.



**WARNUNG!**

Dieses Signalsymbol/-wort bezeichnet eine Gefährdung mit einem mittleren Risikograd, die, wenn sie nicht vermieden wird, den Tod oder eine schwere Verletzung zur Folge haben kann.

**VORSICHT!**

Dieses Signalsymbol/-wort bezeichnet eine Gefährdung mit einem niedrigen Risikograd, die, wenn sie nicht vermieden wird, eine geringfügige oder mäßige Verletzung zur Folge haben kann.

**HINWEIS**

Dieses Signalwort warnt vor möglichen Sachschäden.



Achtung: Vor Benutzung Bedienungsanleitung lesen!

## Sicherheit

### Bestimmungsgemäßer Gebrauch

Der Artikel ist ausschließlich zum Training im Heimbereich in Innenräumen konzipiert. Sie ist ausschließlich für den Privatgebrauch bestimmt und nicht für den gewerblichen Bereich und nicht für eine therapeutische Nutzung geeignet.

Die maximale Gewichtsbelastung beträgt 120 kg. Der Artikel ist kein Kinderspielzeug.

Verwenden Sie das Produkt nur wie in dieser Bedienungsanleitung beschrieben. Jede andere Verwendung gilt als nicht bestimmungsgemäß und kann zu Sachschaden oder sogar zu Personenschaden führen.

Der Hersteller oder Händler übernimmt keine Haftung für Schäden, die durch nicht bestimmungsgemäßen oder falschen Gebrauch entstanden sind.



#### WARNUNG!

### Erstickungsgefahr!

Wenn Kinder oder Babys mit der Verpackungsfolie oder Kleinteilen spielen, können Sie sich darin verfangen bzw. diese verschlucken und daran ersticken.

- Halten Sie die Verpackung sowie Kleinteile, wie z.B. Schrauben, von Kindern und Babys fern.

### Verletzungsgefahr!

Wenn Verstellvorrichtungen am Artikel hervorstehen, können diese Ihre Bewegungen während des Trainings einschränken und Sie können sich daran verletzen.

- Sorgen Sie dafür, dass Verstellvorrichtungen nicht hervorstehen.
- Trainieren Sie nicht, solange Verstellvorrichtungen hervorstehen.

### Gefahren für Kinder!

Wenn Kinder unbeaufsichtigt mit dem Artikel spielen oder trainieren, besteht Verletzungsgefahr.

- Lassen Sie Kinder niemals unbeaufsichtigt mit dem Artikel spielen oder trainieren.
- Weisen Sie Kinder vor dem Training auf die korrekte Benutzung des Artikels hin, sollten Sie Kinder mit dem Artikel trainieren lassen.
- Sollten Sie Kinder mit dem Artikel trainieren lassen, berücksichtigen Sie deren geistige und körperliche Entwicklung und vor allem deren Temperament.
- Als Spielzeug sind die Trainingsgeräte auf keinen Fall geeignet.
- Kinder dürfen nicht mit dem Artikel spielen. Reinigung und Benutzerwartung dürfen nicht von Kindern ohne Beaufsichtigung durchgeführt werden.
- Eltern und andere Aufsichtspersonen sollten sich ihrer Verantwortung bewusst sein, da aufgrund des natürlichen Spieltriebes und der Experimentierfreudigkeit der Kinder mit Situationen und Verhaltensweisen zu rechnen ist, für die die Trainingsgeräte nicht gebaut sind.

#### VORSICHT!

### Verletzungsgefahr!

Unsachgemäßes Aufstellen oder unsachgemäße Nutzung des Artikels kann zu Verletzungen führen.

- Klappen Sie den Artikel langsam und vorsichtig zusammen und auseinander.
- Stellen Sie den Artikel auf einen festen und ebenen Untergrund.
- Gleichen Sie eventuelle Bodenunebenheiten aus, der Artikel muss stabil stehen.
- Achten Sie darauf, dass der Artikel in jede Richtung genügend Freiraum hat (mindestens 2 Meter).

- Kontrollieren Sie den Artikel regelmäßig auf Schaden und Verschleiß, um Sicherheitsrisiken zu vermeiden. Lassen Sie defekte Teile, z.B. Verbindungsteile, durch einen Fachmann austauschen. Der Artikel darf bis zur Instandsetzung nicht mehr benutzt werden.
- Prüfen Sie Schrauben und Muttern regelmäßig auf Beschädigungen und Verformungen.
- Trainieren Sie nur alleine auf dem Artikel. Der Artikel ist für die Benutzung von jeweils einer Person vorgesehen.
- Das maximale Benutzergewicht beträgt 120 kg.

## **Verletzungsgefahr!**

- Stellen Sie vor jeder Benutzung sicher, dass alle Verbindungen fest sind.
- Nehmen Sie keine Einstellungen vor, die in dieser Anleitung nicht beschrieben sind.
- Gehen Sie beim Einstellen des Artikels vorsichtig vor.

### **HINWEIS**

## **Beschädigungsgefahr!**

Unsachgemäßer Umgang mit dem Artikel kann zur Beschädigung des Artikels führen.

- Stellen Sie den Artikel auf einem gut zugänglichen, ebenen, trockenen, und ausreichend stabilen Untergrund auf. Stellen Sie den Artikel nicht an einen Rand oder eine Kante.
- Warten Sie den Artikel regelmäßig.
- Setzen Sie den Artikel niemals hoher Temperatur (Heizung etc.) oder Witterungseinflüssen (Regen etc.) aus.
- Tauchen Sie den Artikel zum Reinigen niemals in Wasser und verwenden Sie zur Reinigung keinen Dampfreiniger. Der Artikel kann sonst beschädigt werden.
- Verwenden Sie den Artikel nicht mehr, wenn die Kunststoff- und Metallbauteile des Artikels Risse oder Sprünge haben oder sich verformt haben. Ersetzen Sie beschädigte Bauteile nur durch passende Originalersatzteile.
- Nehmen Sie keine Veränderungen an Originalteilen, Materialien oder der Konstruktion des Artikels vor.
- Bewahren Sie die Bedienungs- und Trainingsanleitung zur Bestellung von Ersatzteilen auf.
- Verwenden Sie den Artikel nicht, wenn Sie stark verschmutzt ist.

## **Lieferumfang prüfen**

### **HINWEIS**

## **Beschädigungsgefahr!**

Wenn Sie die Verpackung unvorsichtig mit einem scharfen Messer oder anderen spitzen Gegenständen öffnen, kann der Artikel schnell beschädigt werden.

- Gehen Sie daher beim Öffnen sehr vorsichtig vor.
1. Nehmen Sie den Artikel und alle Einzelteile aus der Verpackung.
  2. Prüfen Sie, ob die Lieferung vollständig ist (siehe Teileliste).
  3. Prüfen Sie, ob der Artikel oder die Einzelteile Schäden aufweisen. Ist dies der Fall, benutzen Sie den Artikel nicht. Wenden Sie sich über die auf der Garantiekarte angegebene Serviceadresse an den Hersteller.
  4. Entsorgen Sie das Verpackungsmaterial erst, wenn Sie den Artikel aufgebaut haben.



# 40 in 1 Trainer zusammenbauen

**VORSICHT!**

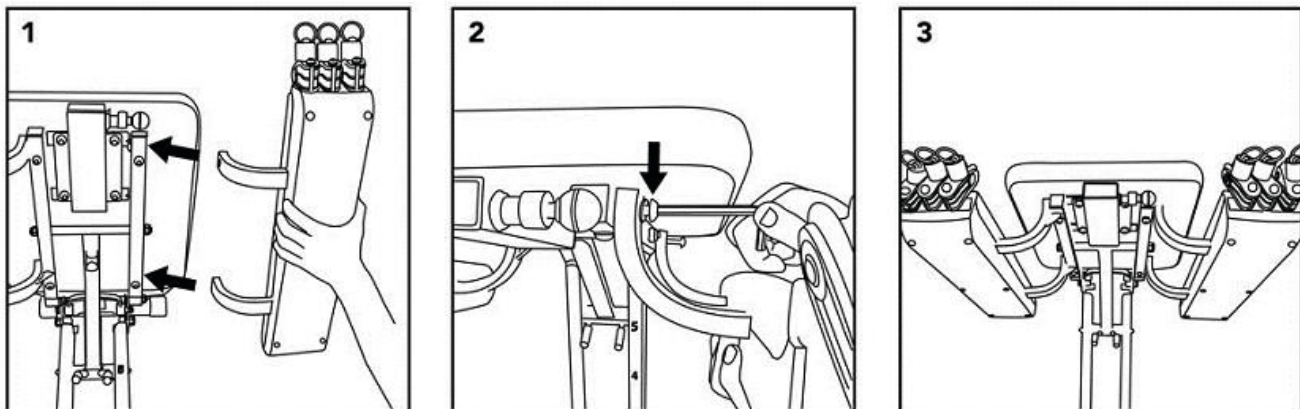
## Verletzungsgefahr!

Unsachgemäßer Umgang mit dem Artikel kann zu Verletzungen oder Sachschäden führen.

- Lassen Sie sich beim Aufbau von einer zweiten Person helfen.
- Schützen Sie den Boden, auf dem Sie den Artikel aufbauen, vor Beschädigungen und Verschmutzungen, indem Sie eine Matte unterlegen.
- Gehen Sie beim Aufbau vorsichtig und umsichtig vor.
- Ziehen Sie Schrauben und Muttern erst richtig fest, wenn Sie den kompletten Artikel montiert haben. Vorher reicht es, die Schrauben und Muttern handfest zu ziehen.

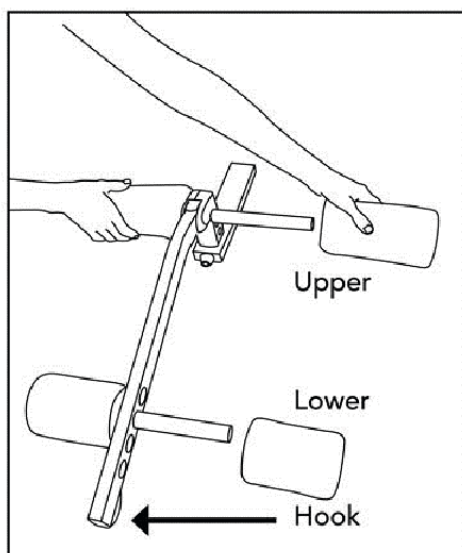
### Schritt 1

Montieren Sie den Seilzug mit zwei Schrauben (9) und zwei Unterlegscheiben (8) unter dem Sitz.



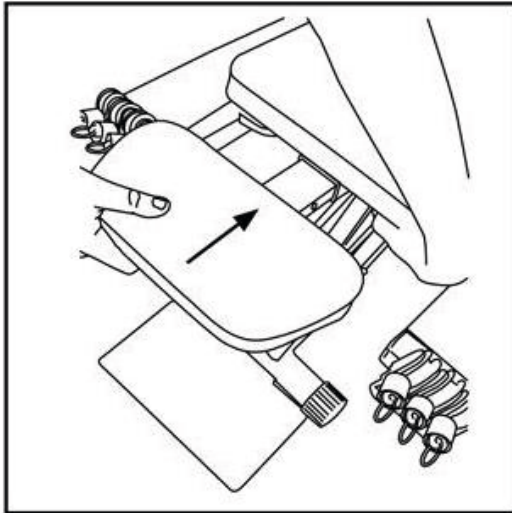
### Schritt 2

Schieben Sie die beiden Haltestangen durch die Löcher am Beincurl. Schieben Sie je zwei Schaumstoffrollen über jede Haltestange.



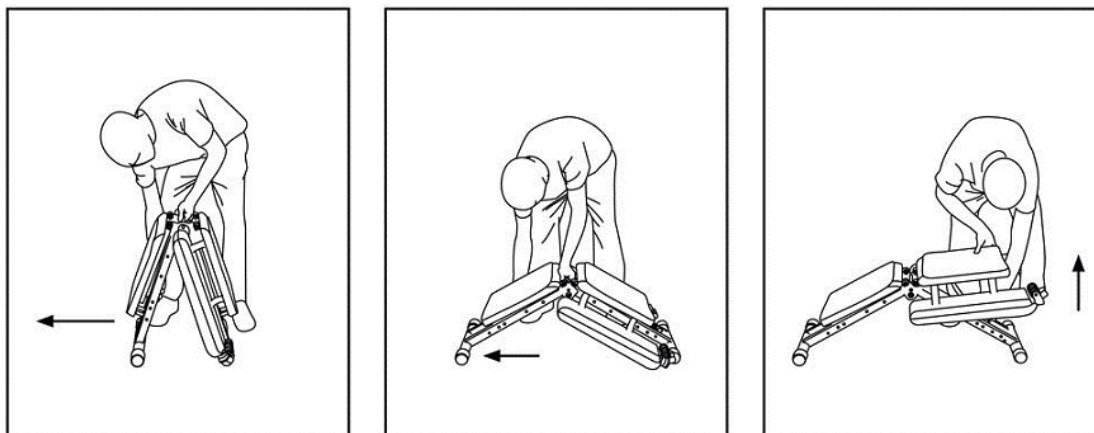
### Schritt 3

Schieben Sie die Kopfstütze unter der Rückenlehne in das Hauptrohr und ziehen Sie die Verstellschraube fest.



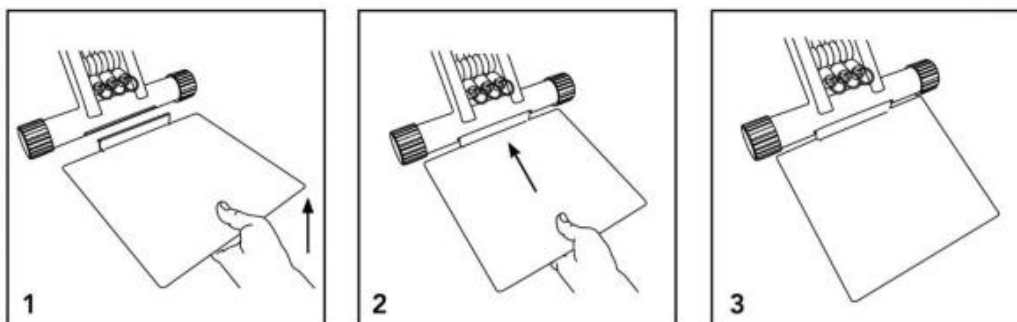
### Klappen des 40 in 1 Trainers

Um das Gerät aufzuklappen, greifen Sie das Gerät am Haltegriff und drücken Sie die beiden Standfüße auseinander. Danach können Sie die Rückenlehne und den Sitz mit Hilfe des Verstellhebels (18) aufklappen.



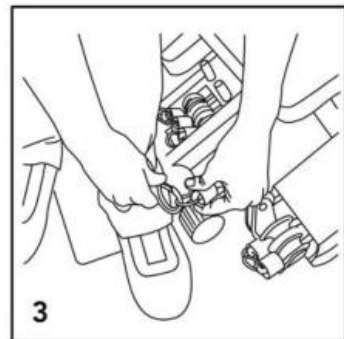
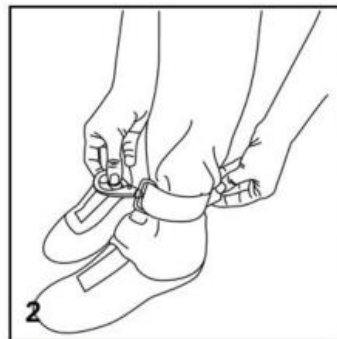
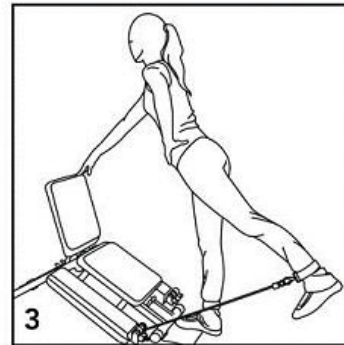
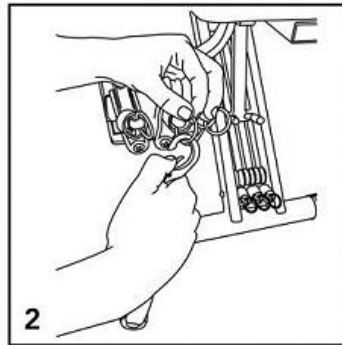
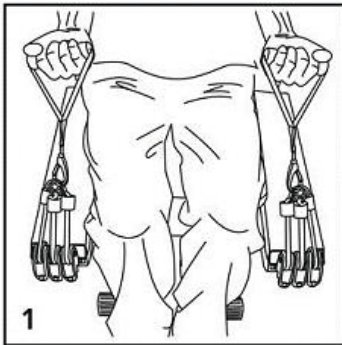
### Befestigung der Trittfläche

Legen Sie die Trittfläche in den Schlitz am vorderen Standfuß.



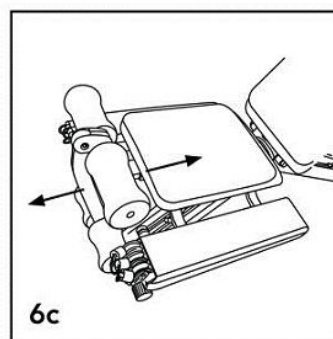
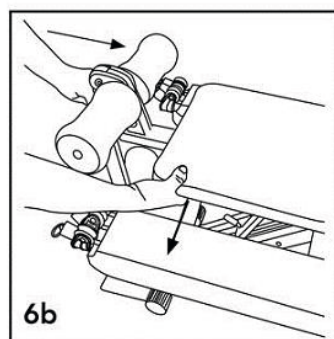
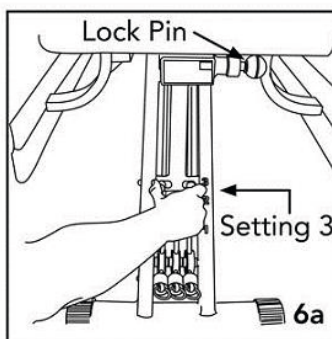
## Fixierung der Griffe und Fußschleufe

Achten Sie darauf, dass der Karabiner immer komplett eingerastet ist.



## Fixierung Beincurl

Mit Hilfe des Lock Pin können Sie den Beincurl unter dem Sitz befestigen.



## Trainingsanweisung

### VORSICHT!

### Gesundheitsgefahr!

Unkorrektes oder übermäßiges und nicht an die körperlichen Voraussetzungen angepasstes Training kann zu Gesundheitsgefahren führen.

- Suchen Sie vor Beginn ihres Trainingsprogramms einen Arzt auf, um eventuelle Gesundheitsrisiken festzustellen bzw. diesen vorzubeugen. Der Rat Ihres Arztes ist maßgeblich in Bezug auf Ihre Pulsfrequenz, Ihren Blutdruck oder Cholesterinspiegel.
- Beachten Sie während des Trainings Ihre Körpersignale. Sollten Sie irgendwann während des Trainings Schmerzen, Beklemmung im Brustkorb, unregelmäßigen Herzschlag, extreme Atemnot, Schwindel oder Benommenheit spüren, unterbrechen Sie sofort Ihr Training und suchen Sie Ihren Hausarzt auf.

### Verletzungsgefahr

- Lassen Sie vor Beginn des Trainings einen allgemeinen Fitnesscheck von Ihrem Arzt durchführen und eventuelle Herz-, Kreislauf oder orthopädische Probleme abklären.
- Beachten Sie, dass falsches und übermäßiges Training Ihre Gesundheit gefährden kann.
- Trainieren Sie nicht, wenn Sie sich unwohl, müde oder erschöpft fühlen. Unterbrechen Sie die Übung sofort, wenn Sie schwach werden oder Ihnen schwindelig wird, Sie Brechreiz bekommen, Brustschmerzen spüren oder wenn Herzrasen und andere Symptome auftreten. Kontaktieren Sie in diesem Fall unbedingt einen Arzt.
- Trainieren Sie im Falle einer Schwangerschaft besonders vorsichtig.
- Tragen Sie geeignete Schuhe und Kleidung, die luftdurchlässig und bequem ist.
- Machen Sie vor der Verwendung des Artikels immer Aufwärmübungen. Beginnen Sie anschließend langsam mit dem Trainieren und erhöhen Sie die Belastung, bis Sie Ihr gewünschtes Leistungsniveau erreichen.
- Halten Sie kleine Kinder vom Artikel fern, insbesondere während des Trainings.

Ein moderates Ausdauertraining (beispielsweise zwei Mal pro Woche für jeweils 30 Minuten) kann gesundheitsfördernd sein und die Mobilität verbessern. Krafttraining stärkt die Muskulatur. Die Beweglichkeit der Gelenke wird erhöht - die Gefahr von Verletzungen reduziert.

Jedes Training sollte aus den folgenden drei Teilen bestehen:

- Aufwärmen („Warm Up“)
- Ausdauer-/Cardiotraining und/oder Krafttraining
- Cool Down & Nachdehnen

Wir empfehlen folgende Trainingsstruktur:

- Trainieren Sie idealerweise etwa 3–4 Mal in der Woche.
- Achten Sie darauf, dass zwischen den einzelnen Trainingseinheiten jeweils ein Ruhetag liegt, damit sich Ihr Körper und die Muskulatur ausreichend erholen können.
- Beenden Sie jedes Training mit einem Cool- Down und Nachdehnen.
- Beginnen Sie Ihr Training mit etwa 7–8 Wiederholungen pro Übungssatz. Steigern Sie die Zahl der Wiederholungen dann langsam nach Ihren individuellen Präferenzen bis auf 11–12 Wiederholungen pro Übungssatz.
- Reduzieren Sie den Umfang Ihres Trainings wenn Sie merken, dass die Muskulatur ermüdet.

## Aufwärmübungen

Das Ziel des Aufwärmens besteht darin, den Körper auf hartes Training vorzubereiten, das Herz-Kreislauf-System anzuregen und Bänder, Sehnen und Gelenke vor Verletzungen zu schützen. Es hilft auch, das Risiko von Krämpfen und Muskelverletzungen zu reduzieren. Jedes Training sollte mit Aufwärmübungen beginnen. Je anstrengender die anschließende Trainingseinheit ist, desto wichtiger ist das Aufwärmen.

- Beginnen Sie jedes Training mit einer Aufwärmphase von mindestens 10 Minuten.
- Sie können Ihre Muskeln während des Aufwärmens leicht vordehnen. Wählen Sie dazu jeweils eine aus den Übungen im Kapitel „Dehnübungen“ für jede Muskelgruppe aus.

## Cool Down und Nachdehnen

Ein Cool Down leitet die Entspannungsphase des Trainings ein. Das Ziel des Cool Down besteht darin, die Pulsfrequenz möglichst weit zu senken, um so unter anderem Muskelkater vorzubeugen. Nach dem Training sollten Sie Ihre Muskeln unbedingt nachdehnen. Ein Nachdehnen bringt den Muskel wieder in seine Ausgangslage zurück und verhindert so Muskelverkürzungen. Je anstrengender das Training war, desto wichtiger ist das Nachdehnen.

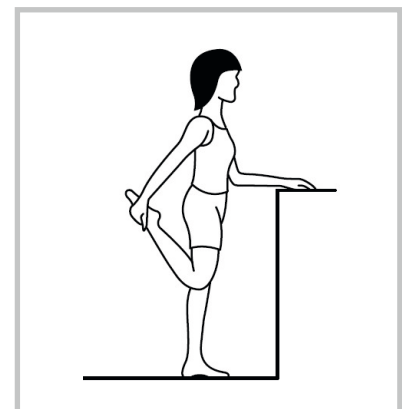
- Beenden Sie jedes Training mit einer Cool-Down Phase von mindestens 10 Minuten.
- Senken Sie ihre Pulsfrequenz während der Cool-Down-Phase soweit wie möglich.
- Dehnen Sie insbesondere diejenigen Muskelgruppen, die Sie im Training besonders beansprucht haben.
- Dehnen Sie die Muskeln jeweils für ca. 20 Sek.
- Führen Sie die Dehnübungen so aus, dass die Dehnung zu spüren ist, aber nicht schmerzt.

## Dehnübungen

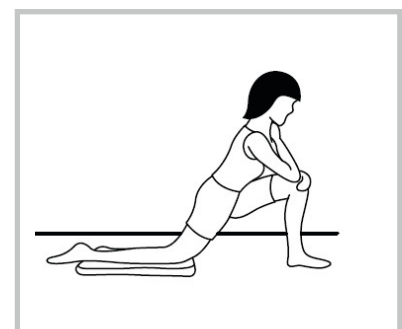
### Oberschenkelvorderseite dehnen

Mit diesen Übungen dehnen Sie die Hüftbeuger und die Kniestrecke

1. Stellen Sie sich an eine Wand.
2. Stellen Sie beide Knie nebeneinander und richten Sie das Becken und die Wirbelsäule auf.
3. Stützen Sie sich mit der rechten Hand an einer Wand ab und ziehen Sie den linken Fuß mit der linken Hand zum Gesäß. Beugen Sie das Knie nicht maximal.
4. Halten Sie diese Position für etwa 20 Sekunden.
5. Wiederholen Sie die Übung mit dem anderen Bein.



1. Knien Sie sich auf eine weiche Unterlage.
2. Stellen Sie das linke Knie im 90° Winkel an.
3. Halten Sie den Rücken gerade und schieben Sie das Becken auf der zu dehnenden Seite nach vorne.
4. Halten Sie diese Position für ca. 20 Sekunden.
5. Wiederholen Sie die Übung mit dem anderen Bein.

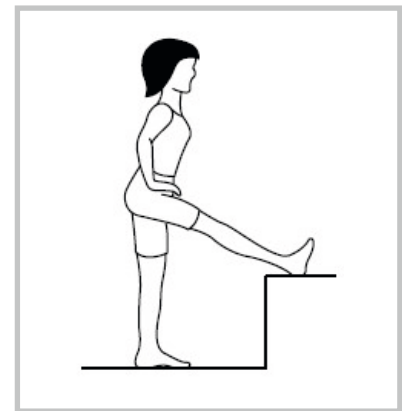


### Oberschenkelrückseite dehnen

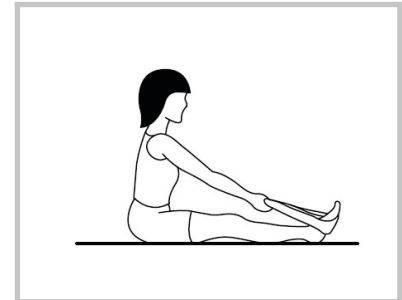
1. Stellen Sie sich gerade hin.
2. Legen Sie einen Fuß auf eine Ablage in Kniehöhe oder tiefer.
3. Kippen Sie Ihr Becken und bringen Sie den geraden Oberkörper

leicht nach vorne. Das Standbein soll ganz leicht gebeugt sein und der Standfuß ist unter dem Gesäß.

4. Ziehen Sie die Fußspitze des zu dehnenden Beines zum Körper.
5. Halten Sie diese Position für ca. 20 Sekunden.
6. Wiederholen Sie die Übung mit dem anderen Bein.



1. Setzen Sie sich im Langsitz mit gestreckten Beinen auf den Boden.
2. Legen Sie ein Handtuch um beide Füße und nehmen Sie es in beide Hände.
3. Ziehen Sie den geraden Oberkörper vorsichtig nach vorne und spüren Sie die Dehnung in der Beinrückseite.
4. Halten Sie diese Position für etwa 20 Sekunden.

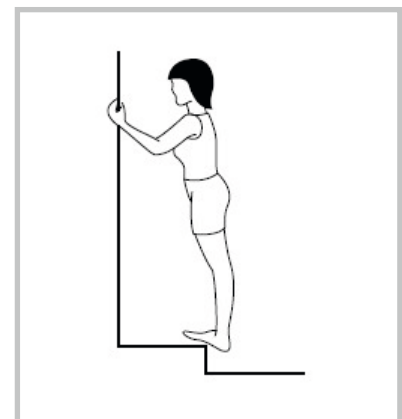


### Wade dehnen

1. Stützen Sie sich mit den Händen an einer Wand ab.
2. Stehen Sie zuerst parallel.
3. Beugen Sie den geraden Rücken nach vorne.
4. Machen Sie mit dem zu dehnenden Bein einen Schritt nach hinten und setzen Sie zuerst die Zehen und dann die Ferse auf. Wenn die Dehnung angenehm ist, ist die Schrittgröße richtig.
5. Wenn Sie die Dehnung verstärken möchten, erhöhen Sie die Schrittgröße. Fangen Sie mit einem kleinen Schritt an.
6. Halten Sie diese Position für etwa 20 Sekunden.
7. Wiederholen Sie die Übung mit dem anderen Bein.



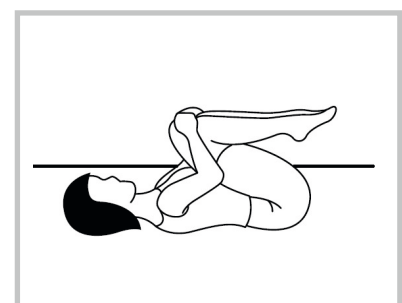
1. Stellen Sie sich so mit beiden Füßen auf die Kante einer Treppenstufe, dass Sie sich mit den Händen an einer Wand festhalten können.
2. Senken Sie langsam ihre Fersen ab, bis Sie eine angenehme Dehnung spüren.
3. Halten Sie diese Position für etwa 20 Sekunden.



### Rücken dehnen

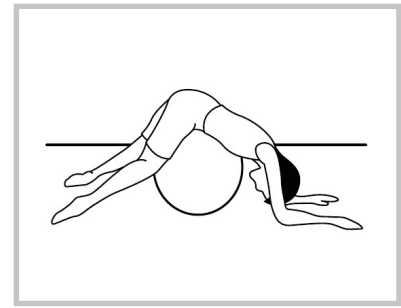
Dehnen Sie den Lendenwirbelbereich nur, wenn er nicht abgeschwächt ist oder entsprechend gekräftigt wird.

1. Legen Sie sich auf den Rücken.
2. Ziehen Sie beide Knie leicht an den Körper.
3. Halten Sie diese Position solange wie es angenehm ist. Dies ist eine sanfte Übung, die den ganzen Rückenstrecker leicht dehnt, ohne die Wirbelsäule zu belasten.



1. Legen Sie sich wie abgebildet mit der Hüfte auf einen Gymnastikball.
2. Setzen Sie die Füße und Unterarme auf dem Boden ab.
3. Bewegen Sie sich leicht auf dem Ball hin und her.

Bei dieser Übung werden die Bandscheiben entlastet, da der Ball das Körpergewicht trägt.



## Reinigung

### HINWEIS

### Beschädigungsgefahr!

Unsachgemäßer Umgang mit dem Artikel kann zu Beschädigungen des Artikels führen.

- Verwenden Sie keine aggressiven Reinigungsmittel, Bürsten mit Metall- oder Nylonborsten sowie keine scharfen oder metallischen Reinigungsgegenständen wie Messer, harte Spachtel und dergleichen. Dies können die Oberflächen beschädigen.
- Wischen Sie den Artikel und alle Handgriffe nach jedem Training mit einem Tuch ab, um Verunreinigungen durch trockenen Schweiß zu verhindern.
- Wischen Sie Schmutz und Staub mit einem weichen, leicht angefeuchteten Tuch ab.
- Wischen Sie alle Teile danach vollständig trocken.

## Wartung

- Kontrollieren Sie den festen Sitz aller Schrauben und Verbindungen.
- Tauschen Sie defekte Teile über unseren Kundendienst sofort aus. Benutzen Sie den Artikel dann bis zur Instandsetzung nicht.
- Beachten Sie, dass Schweiß eine korrosive Wirkung hat und nicht mit dem Gerät in Berührung kommen darf. Wischen Sie Schweißtropfen nach den Übungen vom Artikel ab.

## Aufbewahrung

Alle Teile müssen vor dem Aufbewahren vollkommen trocken sein.

- Bewahren Sie den Artikel stets an einem trockenen Ort auf.
- Schützen Sie den Artikel vor Temperaturschwankungen.
- Lagern Sie den Artikel für Kinder unzugänglich, sicher verschlossen.

## Technische Daten

Model: 6501823

Max. Benutzergewicht: 120 kg

Gerätgewicht: 23 kg

Abmessungen: 60 x 134 x 95 – 100 cm

Klasse: H

## Entsorgung

### Verpackung entsorgen

Entsorgen Sie die Verpackung sortenrein. Geben Sie Pappe und Karton zum Altpapier, Folien in die Wertstoffsammlung.

### Artikel entsorgen

Entsorgen Sie den Artikel entsprechend den in Ihrem Land gültigen Gesetzen und Bestimmungen.





**AT Vertrieben durch:**

Woolf Sports Promotion GmbH & Co KG  
Werner-von-Siemens-Platz 1  
5020 Salzburg  
Austria

PK-Nr: 8878739357697

<b>KUNDENDIENST</b>	708086
 <b>AT +43 720 880706</b>	
 <b>service-woolf-AT@sertronics.de</b>	
MODELL: 6501823	11/2020

<b>3</b>
<b>JAHRE GARANTIE YEAR WARRANTY</b>