

solida⁴

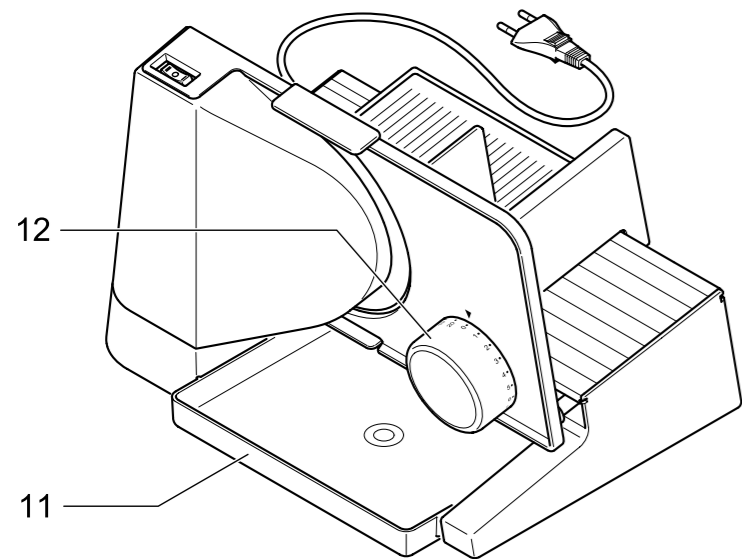
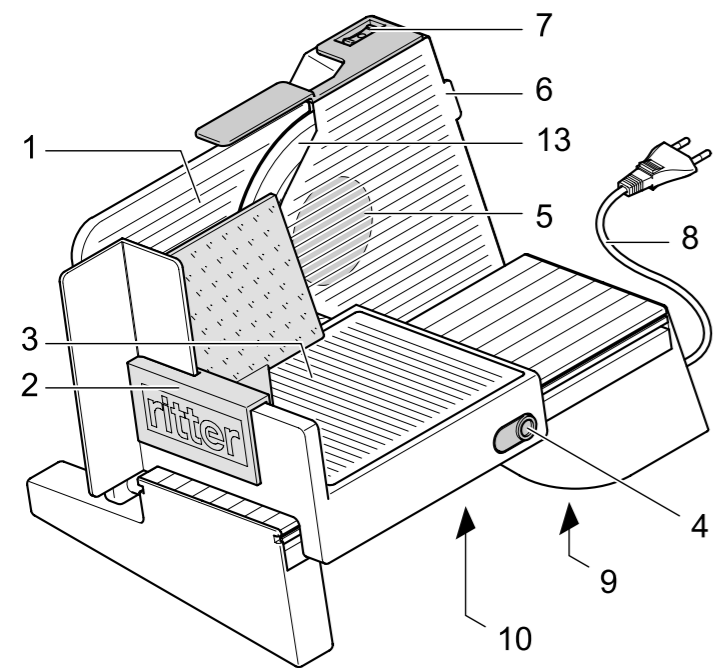
ritter
made in Germany

Modell | Modèle | Modell | Modello |
Številka izdelka, Proizvajalca: solida⁴
Artikel-Nr. | N° d'art. | Cikkszám | Cod.art. |
Številka izdelka: 802386
11/2020
Teile-Nr. 554.766

ritter
made in Germany

Vetrieben durch | Commercialisé par |
Forgalmazza: | Commercializzato da |
Distributer:
HANS-ULRICH PETERMANN
GMBH & CO. KG
SCHLAGENHOFENER WEG 40
82229 SEEFELD
GERMANY

de	Allesschneider Gebrauchsanleitung
fr	Trancheuse universelle Mode d'emploi
hu	Univerzális szeletelőgép Használati utasítás
it	Affettatrici multiuso Istruzioni d'uso
si	Univerzalni rezalnik Navodilo za uporabo



	de	fr
1	Anschlagplatte	Plaque protège-lame
2	Restehalter	Pousse-restes
3	Schneidgutschlitten	Chariot
4	Entriegelungsknopf	Bouton de déverrouillage
5	Messerverschluss ^{a)}	Dispositif de serrage de la lame ^{a)}
6	Messerabdeckung	Recouvrement de la lame
7	Einschalter (Kurzbetrieb / Dauerbetrieb)	Commutateur (Mode courte durée/ Mode continu)
8	Netzkabel	Câble secteur
9	Kabeldepot	Range cordon
10	Typenschild	Plaque signalétique
11	Schneidgut-Auffangschale	Plateau de réception des tranches
12	Schnittstärke-Verstellknopf	Bouton de réglage de l'épaisseur de coupe
13	Rundmesser	Lame
	a) hinter der Messerabdeckung	a) derrière la protection de la lame

	hu	it
1	Ütközöláp	Piano mobile
2	Előtölő	Pressasalumi
3	Csúszka	Carrello
4	Kioldógomb	Tasto di sblocco
5	Késrögzítő zár ^{a)}	Dispositivo di serraggio della lama ^{a)}
6	Késfedél	Copertura di protezione della lama
7	Bekapcsológomb (rövid használat / tartós használat)	Interruttore (Utilizzo breve / Utilizzo continuato)
8	Hálózati kábel	Cavo elettrico
9	Vezetéktartó	Alloggiamento per il cavo
10	Típusjelzés	Targhetta
11	Szeletgyűjtő tálca	Vassoio per alimenti
12	Szeletvastagság-beállító gomb	Manopola di regolazione dello spessore del taglio
13	Vágókés (körkés)	Lama
	a) a késfedél mögött	a) dietro la copertura di protezione della lama

	si
1	Prislonska plošča
2	Držalo za živilo
3	Sani za živilo
4	Gumb za sprostitvev
5	Zapiralo noža ^{a)}
6	Pokrov noža
7	Stikalo (kratkotrajno/neprekinjeno delovanje)
8	Napajalni kabel
9	Prostor za shranjevanje kabla
10	Tipška ploščica
11	Prestrezna posoda za rezano živilo
12	Gumb za nastavitvev debeline rezanja
13	Okroglo rezilo
	a) za pokrovom noža

