



Montageanleitung



ALU-CARPORT ANTHRAZIT

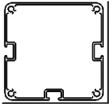
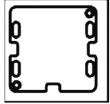
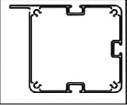
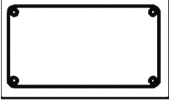

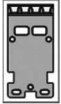

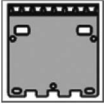
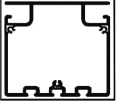



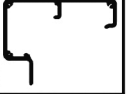

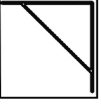

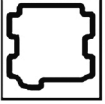


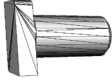



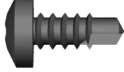
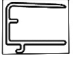




Inhalt

Lieferumfang	3
Komponenten.....	4
Mitgelieferte Verbindungselemente	4
Benötigte, nicht mitgelieferte Werkzeuge	4
Mit QR-Codes schnell und einfach ans Ziel	5
Allgemeines	6
Montageanleitung lesen und aufbewahren	6
Bestimmungsgemäßer Gebrauch	6
Zeichenerklärung	6
Sicherheit	6
Hinweiserklärung	6
Sicherheitshinweise	7
Vor der Montage	7
Produkt und Lieferumfang prüfen.....	7
Aufstellort bestimmen.....	8
Befestigung vorbereiten.....	8
Montagehinweise	9
Montage	10
Montageschritte	10
Reinigung	39
Wartung	39
Technische Daten	39
Entsorgung	39
Verpackung entsorgen	39
Produkt entsorgen	39

Lieferumfang

A

	1		15
	2		16
	3		17
	4		18
	5		19
	6		20
	7		21
	8		22
	9		23
	10		24
	11		25
	12		26
	13		27
	14		







Komponenten

- 1 Pfosten 70×70 mm (2 130 mm), 6×
- 2 Längsträger (2 517 mm), 4×
- 3 Außenquerträger (3 000 mm), 2×
- 4 Innenquerträger (3 000 mm), 6×
- 5 Koppelträger (3 000 mm)
- 6 Linke Regenrinnenhälfte (2 618 mm), 2×
- 7 Rechte Regenrinnenhälfte (2 618 mm), 2×
- 8 Winkel, 18×
- 9 Längsträger-Verbindungsstück, 2×
- 10 Regenrinnenverbinder, 200 mm, 2×
- 11 Kopfband (500 mm), 14×
- 12 Kopfbandaufnahme (36 mm), 28×
- 13 U-Profil (570 mm), 16×
- 14 Vierkantprofil (20×20 mm, 570 mm), 16×
- 15 Längsträger-Abdeckkappe, 4×
- 16 Regenrinnenkappe, 4×
- 17 Querträger-Abdeckkappe, 16×
- 18 Koppelträger-Abdeckkappe, 2×
- 19 Sturmhaken, 28×
- 20 Kunststoffträger, 32×
- 21 Doppelstegplatte (610×2 980 mm), 8×
- 22 Ablaufstutzen, 4×

Mitgelieferte Verbindungselemente

- 23 M6×12-mm-Schraube, 92×
- 24 M6×12-mm-Rhombusschraube, 28×
- 25 M6-Mutter, 120×
- 26 Gewindeformende 4,8×13-mm-Blechschaube, 386×
- 27 4,2×22-mm-Blechschaube, 70×

Benötigte, nicht mitgelieferte Werkzeuge

- 28 Kreuzschlitzschraubendreher 
- 29 SW-10-Schraubenschlüssel 
- 30 Akkuschauber 
- 31 Maßband 
- 32 Wasserwaage 
- 33 Leiter 

Mit QR-Codes schnell und einfach ans Ziel

Egal, ob Sie **Produktinformationen**, **Ersatzteile** oder **Zubehör** benötigen, Angaben über **Herstellergarantien** oder **Servicestellen** suchen oder sich bequem eine **Video-Anleitung** anschauen möchten, mit unseren QR-Codes gelangen Sie kinderleicht ans Ziel.

Was sind QR-Codes?

QR-Codes (QR = Quick Response) sind grafische Codes, die mithilfe einer Smartphone-Kamera gelesen werden und beispielsweise einen Link zu einer Internetseite oder Kontaktdaten enthalten.

Ihr Vorteil: Kein lästiges Eintippen von Internet-Adressen oder Kontaktdaten!

Und so geht's

Zum Scannen des QR-Codes benötigen Sie lediglich ein Smartphone, einen installierten QR-Code-Reader sowie eine Internet-Verbindung.

Einen QR-Code-Reader finden Sie in der Regel kostenlos im App Store Ihres Smartphones.

Jetzt ausprobieren

Scannen Sie einfach mit Ihrem Smartphone den folgenden QR-Code und erfahren Sie mehr über Ihr neu erworbenes Hofer-Produkt.

Ihr Hofer-Serviceportal

Alle oben genannten Informationen erhalten Sie auch im Internet über das Hofer-Serviceportal unter www.hofer-service.at.



Beim Ausführen des QR-Code-Readers können abhängig von Ihrem Tarif Kosten für die Internet-Verbindung entstehen.

Allgemeines

Montageanleitung lesen und aufbewahren



Diese Montageanleitung gehört zu diesem Alu-Carport Anthrazit (im Folgenden nur „Produkt“ genannt). Sie enthält wichtige Informationen zur Montage und Verwendung.

Lesen Sie die Montageanleitung, insbesondere die Sicherheitshinweise, sorgfältig durch, bevor Sie das Produkt montieren und einsetzen. Die Nichtbeachtung dieser Montageanleitung kann zu schweren Verletzungen oder zu Schäden am Produkt führen.

Die Montageanleitung basiert auf den in der Europäischen Union gültigen Normen und Regeln. Beachten Sie im Ausland auch landesspezifische Richtlinien und Gesetze.

Bewahren Sie die Montageanleitung für die weitere Nutzung auf. Wenn Sie das Produkt an Dritte weitergeben, geben Sie unbedingt diese Montageanleitung mit.

Bestimmungsgemäßer Gebrauch

Das Produkt ist ausschließlich zum Unterstellen von Autos konzipiert. Es ist kein Unterstellort für Personen und nicht zum Lagern leicht brennbarer oder entzündlicher Stoffe geeignet.

Sollte im Produkt ein Feuer ausbrechen, rufen Sie sofort die Feuerwehr und stellen Sie sicher, dass sich keine Personen mehr unter dem Produkt befinden.

Das Produkt ist ausschließlich zum Aufstellen im Außenbereich von Privatgrundstücken bestimmt. Es dient ausschließlich der Privatnutzung und ist nicht für den gewerblichen Gebrauch vorgesehen. Das Produkt ist kein Kinderspielzeug.

Beachten Sie, dass der Aufbau ggf. durch Bauvorschriften geregelt ist. Erkundigen Sie sich vor der Montage bei Ihrer zuständigen Baubehörde, ob und wie Sie das Produkt aufstellen dürfen. Falls Sie gegen diese Vorschriften verstoßen, kann Ihnen die Genehmigung entzogen werden. Wenn Sie das Produkt ganz ohne Genehmigung aufstellen oder gegen

die Bauvorschriften verstoßen, müssen Sie das Produkt ggf. wieder demontieren.

Verwenden Sie das Produkt nur wie in dieser Montageanleitung beschrieben. Jede andere Verwendung gilt als nicht bestimmungsgemäß und kann zu Sachschäden oder sogar zu Personenschäden führen.

Lesen Sie alle Sicherheitshinweise und Anweisungen. Versäumnisse bei der Einhaltung können schwere Verletzungen verursachen. Der Hersteller oder Händler übernimmt keine Haftung für Schäden, die durch nicht bestimmungsgemäßen oder falschen Gebrauch entstanden sind.

Zeichenerklärung

Die folgenden Symbole werden in dieser Montageanleitung, auf dem Produkt oder auf der Verpackung verwendet.



Dieses Symbol gibt Ihnen nützliche Zusatzinformationen zur Montage oder zur Verwendung.

Sicherheit

Hinweiserklärung

Die folgenden Symbole und Signalwörter werden in dieser Montageanleitung verwendet.



Dieses Signalsymbol/-wort bezeichnet eine Gefährdung mit einem mittleren Risikograd, die, wenn sie nicht vermieden wird, den Tod oder eine schwere Verletzung zur Folge haben kann.



Dieses Signalsymbol/-wort bezeichnet eine Gefährdung mit einem niedrigen Risikograd, die, wenn sie nicht vermieden wird, eine geringfügige oder mäßige Verletzung zur Folge haben kann.



Dieses Signalwort warnt vor möglichen Sachschäden.

Sicherheitshinweise



Erstickungsgefahr!

Kleine Kinder können einzelne Montage- teile in den Mund nehmen und sie verschlu- cken oder sich in der Verpackungsfolie ver- fangen. In beiden Fällen können sie dabei ersticken.

- Halten Sie kleine Kinder fern von allen Montageteilen und dem Montageort.
- Stellen Sie sicher, dass kleine Kinder keine Kleinteile in den Mund nehmen.
- Lassen Sie Kinder nicht mit dem Verpa- ckungsmaterial spielen.



Verletzungsgefahr!

Während der Montage besteht besondere Verletzungsgefahr für Kinder und Personen mit verringerten physischen, sensorischen oder mentalen Fähigkeiten. Sie können Risiken ggf. nicht richtig einschätzen.

- Halten Sie Kinder und Personen mit ver- ringerten physischen, sensorischen oder mentalen Fähigkeiten während der Montage vom Produkt fern.
- Lassen Sie das Produkt nicht von Kin- dern oder Personen mit verringerten physischen, sensorischen oder mentalen Fähigkeiten montieren, reinigen, warten oder reparieren.



Verletzungsgefahr!

Beim Betreten des Dachs können Sie aufgrund Ihres Gewichts durch das Dach brechen.

- Betreten Sie das Dach nicht! Es droht Absturzgefahr!

HINWEIS!

Beschädigungsgefahr!

Unsachgemäßer Umgang mit dem Produkt

kann zu Beschädigungen des Produkts führen.

- Schließen Sie die Tür und das Fenster bei Wind und Sturm.
- Befreien Sie das Produkt von Schnee und Eis. Das Dach ist nicht dafür aus- gelegt, eine Schneehöhe von mehr als 10 cm zu tragen. Schichthöhen von 36 cm bei trockenem Schnee, 10 cm bei wässri- gem Schnee und 5,5 cm bei Eis entspre- chen einem Gewicht von ca. 50 kg/m². Das Dach ist nicht begehbar.
- Platzieren Sie keine schweren Materiali- en auf dem Dach.
- Stoßen Sie bei niedrigen Temperaturen unter dem Gefrierpunkt nicht mit harten Gegenständen gegen die Stegplatten. Diese können dadurch brechen.
- Betreten Sie das Produkt nicht mehr, wenn die einzelnen Teile Risse oder Sprünge haben oder sich verformt ha- ben. Ersetzen Sie beschädigte Bauteile nur durch passende Originalersatzteile.
- Gruppieren Sie nicht mehrere Carports an einem Standort zusammen.



- Der Hersteller haftet nicht für Sturm-, Wind-, Wasser- und Schneelastschäden (befreien Sie das Dach regelmäßig von Schneelasten in den Wintermonaten). Eine Garantie für den Ersatz von Folge- und Vermögensschäden wird nicht übernommen.

Vor der Montage

Produkt und Lieferumfang prüfen

HINWEIS!

Beschädigungsgefahr!

Wenn Sie die Verpackung unvorsichtig mit einem scharfen Messer oder anderen spit- zen Gegenständen öffnen, kann das Pro- dukt schnell beschädigt werden.

- Gehen Sie beim Öffnen sehr vorsichtig vor.

1. Nehmen Sie die Einzelteile des Produkts aus der Verpackung.
2. Prüfen Sie, ob die Lieferung vollständig ist (siehe **Abb. A**).
3. Kontrollieren Sie, ob die Einzelteile des Produkts Schäden aufweisen. Ist dies der Fall, montieren und benutzen Sie das Produkt nicht. Wenden Sie sich über die auf der Garantiekarte angegebene Serviceadresse an den Hersteller.

Aufstellort bestimmen

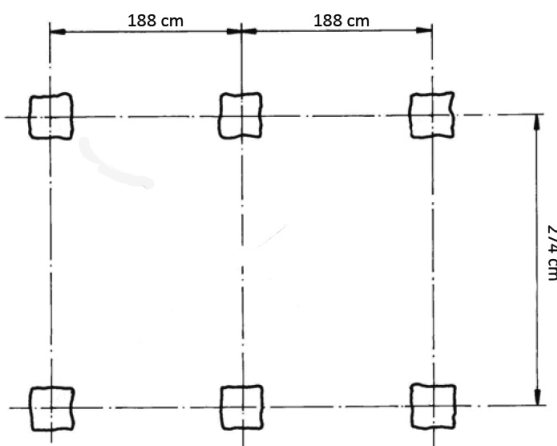
HINWEIS!

Beschädigungsgefahr!

Unsachgemäßer Umgang mit dem Produkt kann zu Beschädigungen des Produkts führen.

- Stellen Sie das Produkt an einem gut zugänglichen und leicht windgeschützten Platz auf.
- Stellen Sie das Produkt nur an einem geeigneten Platz auf.
- Platzieren Sie das Produkt nur auf einem ebenem Untergrund.
- Verankern die das Produkt am bzw. im Untergrund.

Aus statischen Gründen muss der Carport mit 6 Punktfundamenten verankert sein, damit Wind, Sturm und Schnee keinen Schaden anrichten. Für die Punktfundamente müssen 6 Löcher gegraben werden. Wir empfehlen die Fundamentpunkte mit 40x40 cm zu errichten – die Fundamentpunkte müssen frostsicher gründen. Die Abstände entnehmen Sie bitte der Skizze:



Befestigung vorbereiten

HINWEIS!

Beschädigungsgefahr!

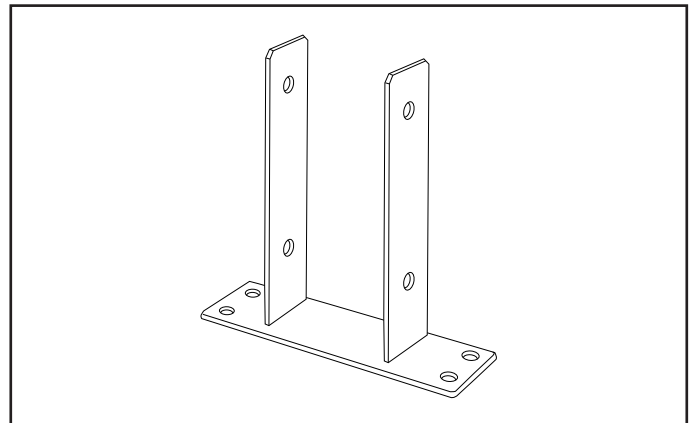
Das Produkt besteht aus leichtem Aluminium und hohlen Stegplatten und ist insgesamt nicht schwer. Dadurch, und durch die Größe, bietet es viel Angriffsfläche für Wind und Sturm und muss besonders gut gesichert werden.

- Verankern Sie das Produkt am bzw. im Untergrund, um Wind- und Sturmschäden daran zu vermeiden.

Der Hersteller empfiehlt die Verwendung von Pfostenankern, um das Produkt am bzw. im Boden zu verankern. Entsprechende Anker gibt es zum Verschrauben und zum Einzementieren. Sie benötigen insgesamt sechs Pfostenanker mit einer Innenbreite von 71 mm.

- Beachten Sie, dass entsprechende Pfostenanker und ggf. benötigte Verbindungselemente nicht im Lieferumfang des Produkts enthalten sind.

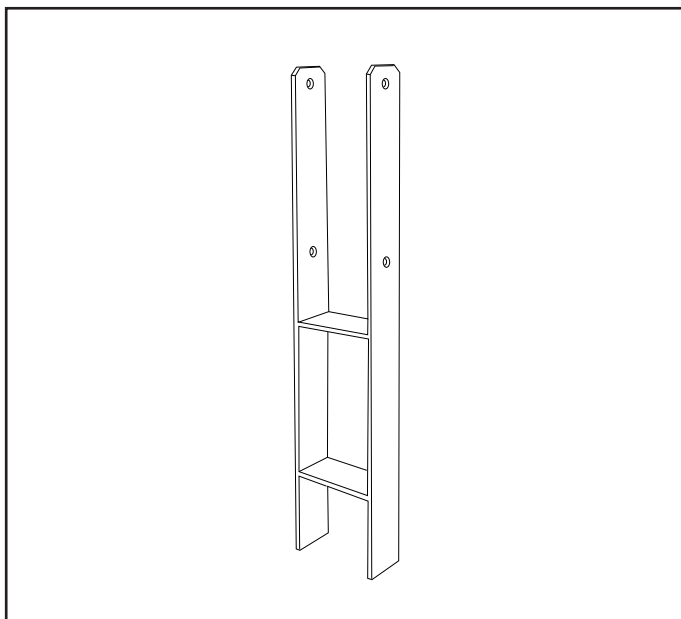
Pfostenanker zum Verschrauben



1. Verschrauben Sie die Pfostenanker mit den Pfosten des Produkts. Berücksichtigen Sie dabei, dass das Produkt auf einer Längsseite ca. 15 mm höher liegen sollte, damit ein leichtes Gefälle entsteht, wodurch das Regenwasser zu einer Seite ablaufen kann.
2. Platzieren Sie das Produkt am geplanten Aufstellort und richten Sie es entsprechend aus. Stellen Sie dabei sicher, dass der Untergrund ausreichend fest ist, um

die Schrauben zum Fixieren der Pfostenanker zu halten.

Pfostenanker zum Einzementieren



1. Heben Sie Löcher zum Einzementieren der Pfostenanker aus. Achten Sie dabei darauf, dass der Abstand zwischen den Löchern den Abständen zwischen den Pfosten des Produkts entspricht.
2. Verschrauben Sie die Pfostenanker mit den Pfosten des Produkts. Berücksichtigen Sie dabei, dass das Produkt auf einer Längsseite ca. 15 mm höher liegen sollte, damit ein leichtes Gefälle entsteht, wodurch das Regenwasser zu einer Seite ablaufen kann.
3. Platzieren Sie die Pfostenanker mit dem daran montierten Produkt in den Löchern.
4. Zementieren Sie die Pfostenanker ein.
5. Warten Sie ab, bis der Zement fest wird.

Montagehinweise



Verletzungsgefahr!

Führen Sie die Montage Schritt für Schritt und sehr gewissenhaft durch. Wenn Sie sich nicht genau an diese Montageanleitung halten, können Fehler passieren, die ggf. lebensgefährlich sind.

- Montieren Sie das Produkt sehr gewissenhaft und Schritt für Schritt wie in der Montageanleitung vorgegeben.
- Bauen Sie das Produkt mit mindestens drei erwachsenen Personen auf.
- Tragen Sie während der Montage Schutzhandschuhe, eine Schutzbrille und Sicherheitsschuhe.
- Sichern Sie sich gegenseitig gut ab, während Sie die oberen Teile des Produkts montieren. Insbesondere, während Sie auf der Leiter stehen.
- Betreten Sie das Dach des Produkts nicht. Es besteht Absturz- und Durchbruchgefahr.

HINWEIS!

Beschädigungsgefahr!

Durch die Bewegungen bei der Montage können sich Schraubverbindungen wieder etwas lösen. Das Produkt kann dadurch instabil werden.

- Ziehen Sie nach der Montage alle Schraubverbindungen nach.



- Bei den Doppelstegplatten ist zu beachten, dass es eine Innen- und Außenseite gibt. Die am Rand mit „Außenseite“ beschriftete Seite ist mit einer UV-Schutz-Beschichtung versehen und zeigt nach der Montage nach oben.

Montage

HINWEIS!

Beschädigungsgefahr!

Unsachgemäßer Umgang mit dem Produkt kann zu Beschädigungen des Produkts oder zu Sachschäden führen.

- Montieren Sie das Produkt auf einer weichen und sauberen Unterlage. Legen Sie ggf. eine Decke o. Ä. unter, damit die Oberflächen nicht zerkratzt oder beschädigt werden können.



- Für die Montage werden drei erwachsene Personen benötigt.



- Benutzen Sie für den Aufbau die folgenden, nicht mitgelieferten Werkzeuge:
 - Kreuzschlitzschraubendreher **29**
 - SW-10-Schraubenschlüssel **30**
 - Akkuschauber **31**
 - Maßband **32**
 - Wasserwaage **33**
 - Leiter **34**
- Achten Sie bei der Montage darauf, dass Sie in jede Richtung hin genügend Bewegungsfreiraum haben (mindestens 1,5 Meter).
- Machen Sie sich vor dem Aufbau nochmals mit den abgebildeten Einzelteilen vertraut.

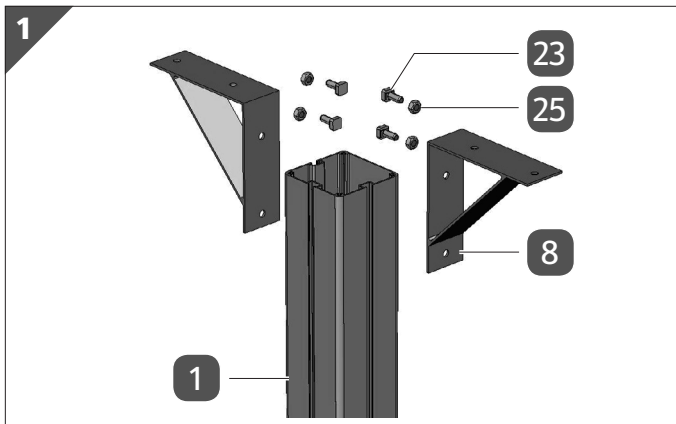
- Gehen Sie bei der Montage des Produkts sorgfältig vor und halten Sie sich an die Montageanleitung.

Montageschritte

- Montieren Sie das Produkt mithilfe der folgenden Anweisungen und grafischen Darstellungen.
- Führen Sie alle Montageschritte in der angegebenen Reihenfolge vollständig durch.

1 Winkel an den sechs Pfosten festschrauben	11
2 Längsträger verbinden	12
3 Pfosten und Längsträger zu Längsseiten verbinden	13
4 Längsseiten aufrichten und mit den Außenquerträgern verschrauben	17
5 Mittleren Koppelträger anbringen	19
6 Innenquerträger im Bereich der äußeren Pfosten anbringen	21
7 Verbleibende Innenquerträger anbringen	23
8 Sturmhaken zum Sichern der Querträger anbringen	25
9 Kopfbänder an den Pfosten anbringen	26
10 Unterzüge an den Querträgern anbringen	30
11 Abdeckkappen an einem Ende der Träger anbringen	31
12 Einsetzen der Doppelstegplatten	32
13 Abdeckkappen am anderen Ende der Träger anbringen	34
14 Regenrinnen zusammensetzen	35
15 Einhängen und Verschrauben der Regenrinnen	36
16 Abdeckungen an den Längsträgern und den Regenrinnen anbringen	37
17 Ablaufstutzen an den Regenrinnen anbringen	38

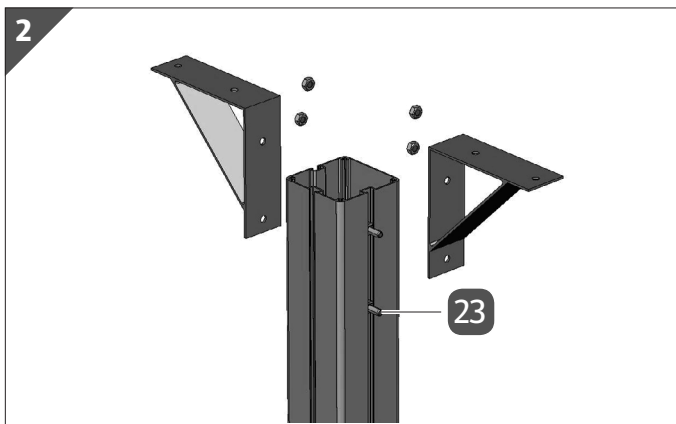
1 Winkel an den sechs Pfosten festschrauben



1. Legen Sie jeweils sechs Pfosten **1**, zwölf Winkel **8**, 18 M6×12-mm-Schrauben **23** und 18 M6-Muttern **25** bereit.



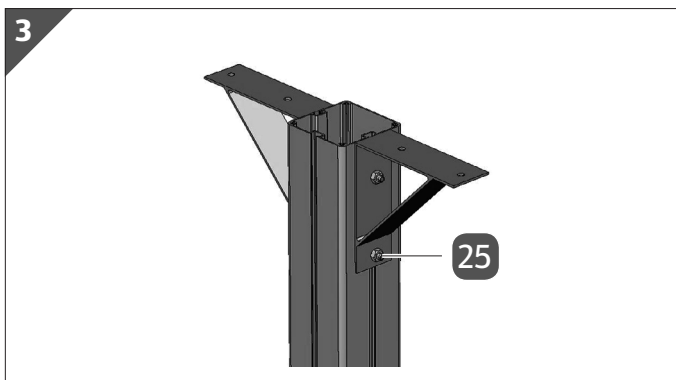
Legen Sie die Pfosten mit der schraubenkanallosen Seite nach unten auf den Boden, um die Winkel ungehindert montieren zu können.



2. Setzen Sie je zwei M6×12-mm-Schrauben **23** in die Schraubenkanäle auf den entsprechenden Seiten des ersten Pfostens ein.

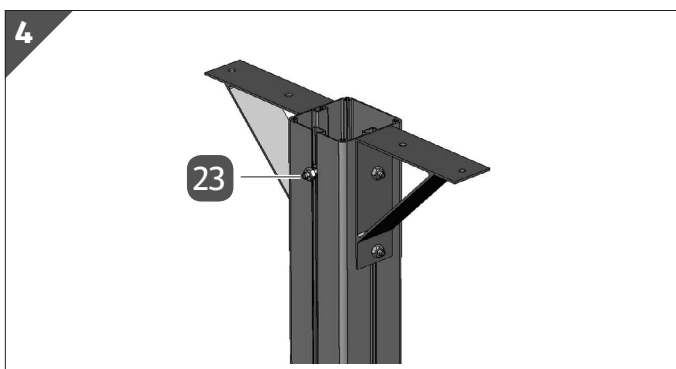


Jeder Pfosten besitzt auf drei Seiten einen Schraubkanal. In diesem Schritt werden die M6×12-mm-Schrauben in die beiden gegenüber liegenden Schraubkanäle eingesetzt.



3. Setzen Sie die Winkel auf die M6×12-mm-Schrauben. Stellen Sie dabei sicher, dass die Winkel an der Oberseite bündig mit den Pfosten abschließen.

4. Fixieren Sie die Winkel, indem Sie die M6×12-mm-Schrauben mit jeweils einer M6-Mutter **25** verschrauben. Verwenden Sie dazu einen SW-10-Schraubenschlüssel **29**.

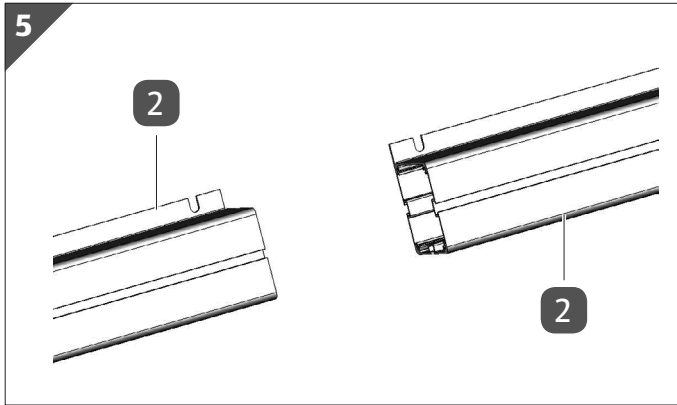


5. Setzen Sie eine M6×12-mm-Schraube **23** in den Schraubenkanal wie dargestellt an der Vorderseite des Pfostens ein.

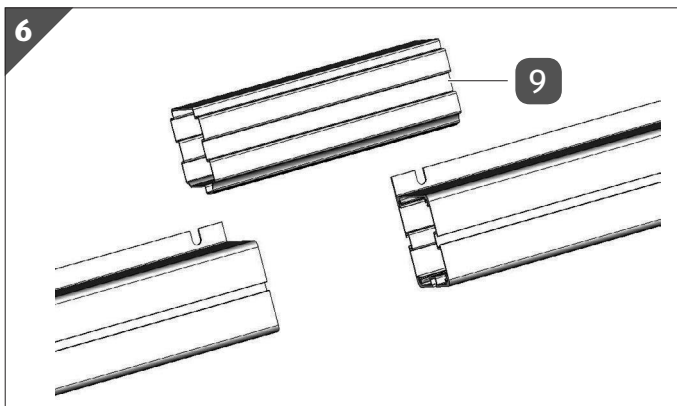
6. Fixieren Sie die M6×12-mm-Schraube leicht mit einer M6-Mutter **25**, damit sie nicht verrutschen kann.

7. Führen Sie die oben beschriebenen Schritte auch an den fünf übrigen Pfosten durch.

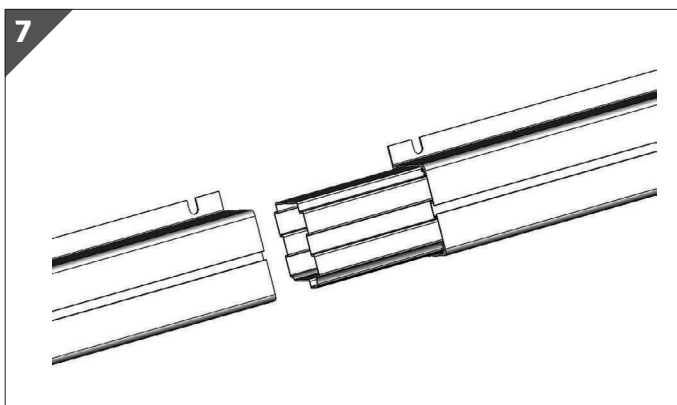
2 Längsträger verbinden



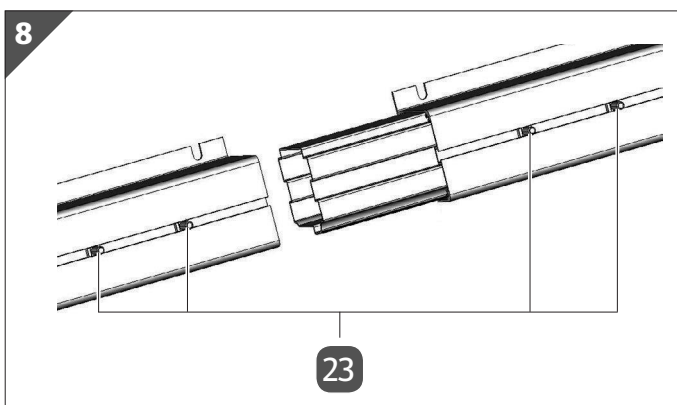
1. Legen Sie zwei Längsträger **2** so auf den Boden, dass die Überstände mit den Ausstanzungen auf der bodenzugewandten Seite liegen.



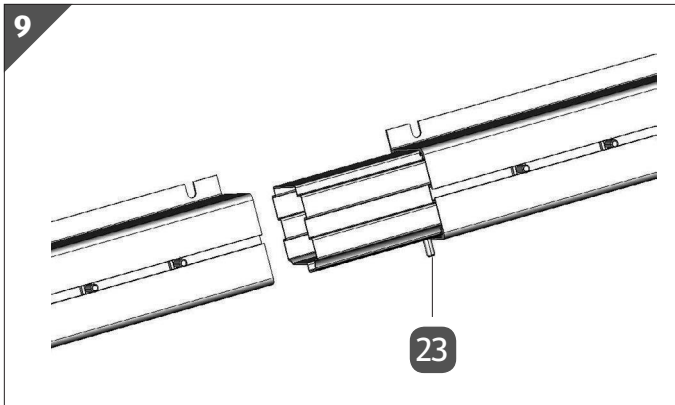
2. Legen Sie ein Längsträger-Verbindungsstück **9** bereit. Achten Sie darauf, dass das Längsträger-Verbindungsstück so ausgerichtet ist, dass es in die Längsträger eingeschoben werden kann. Dies ist nur in einer Stellung möglich.



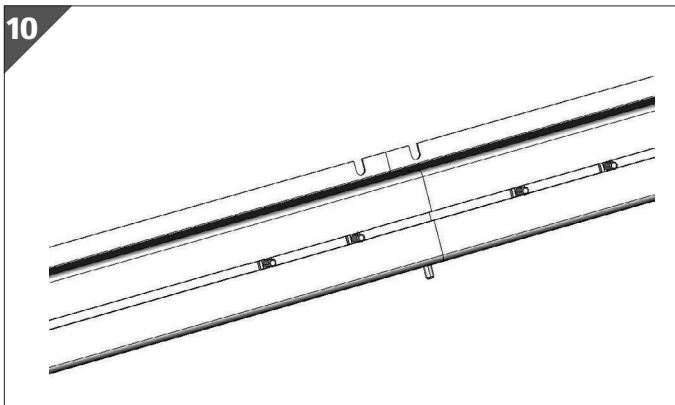
3. Stecken Sie einen Längsträger und das Längsträger-Verbindungsstück zusammen. Achten Sie dabei darauf, dass Sie das Längsträger-Verbindungsstück zur Hälfte in den Längsträger einschieben.



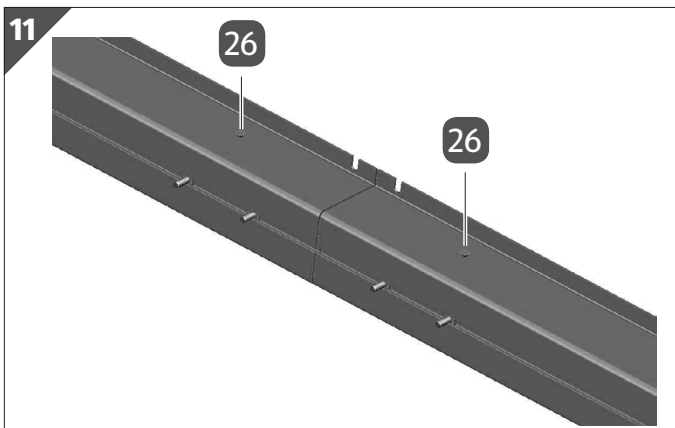
4. Setzen Sie jeweils zwei M6×12-mm-Schrauben **23** wie dargestellt in die oben liegenden Schraubenkanäle beider Längsträger ein.



- Setzen Sie eine M6×12-mm-Schraube **23** wie dargestellt in den Ihnen zugewandten Schraubenkanal des von Ihnen aus gesehen rechten Längsträgers.

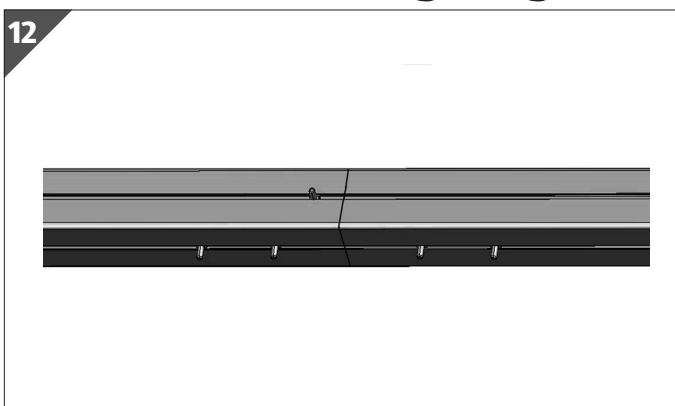


- Schieben Sie beide Längsträger soweit zusammen, dass sie bündig aneinander liegen.

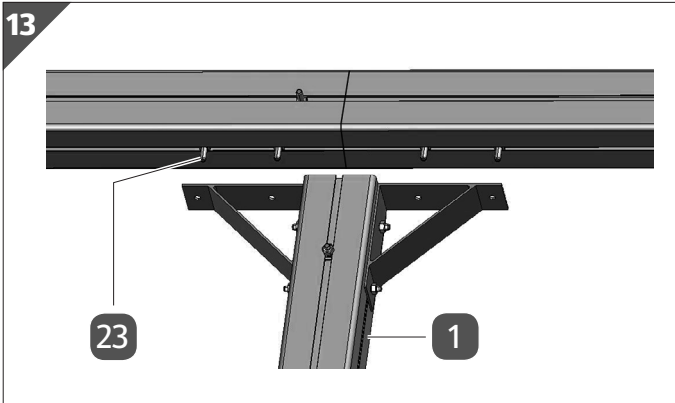


- Verschrauben Sie die beiden Längsträger und das Längsträger-Verbindungsstück mit jeweils einer gewindeformenden 4,8×13-mm-Blechschaube **26** pro Längsträger, damit sie nicht mehr auseinander gezogen werden können.
- Wiederholen Sie die oben genannten Schritte mit den beiden verbliebenen Längsträgern und dem verbliebenen Längsträger-Verbindungsstück.

3 Pfosten und Längsträger zu Längsseiten verbinden

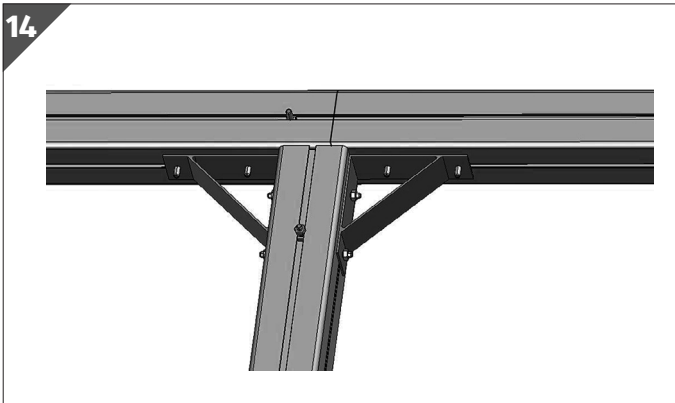


- Nehmen Sie zwei der im vorherigen Schritt verbundenen Längsträger.
- Drehen Sie die Längsträger so, dass die vier zuvor eingesetzten M6×12-mm-Schrauben parallel zum Boden liegen und in Ihre Richtung zeigen.



Zuerst wird der mittlere Pfosten mit den Längsträgern verschraubt.

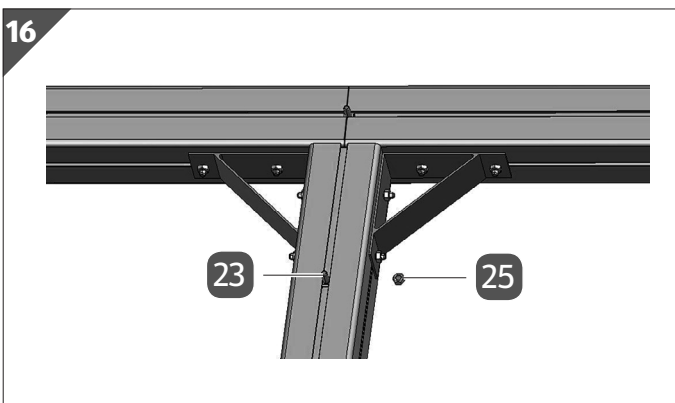
3. Legen Sie einen mit Winkeln versehenen Pfosten **1** wie dargestellt vor den Stoß der beiden miteinander verbundenen Längsträger. Platzieren Sie den Pfosten so, dass die vormontierten Winkel in kleinem Abstand zu den Schrauben **23** liegen.



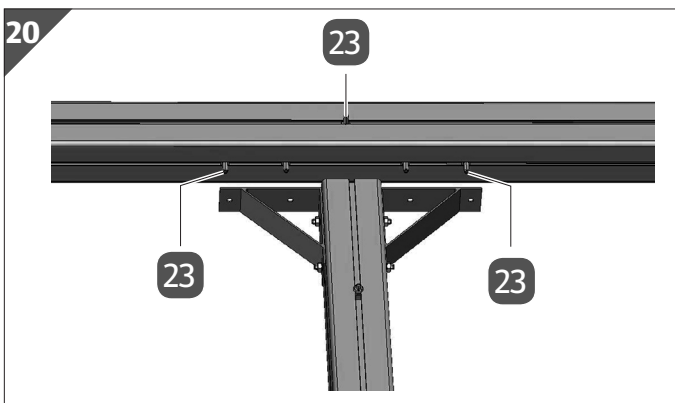
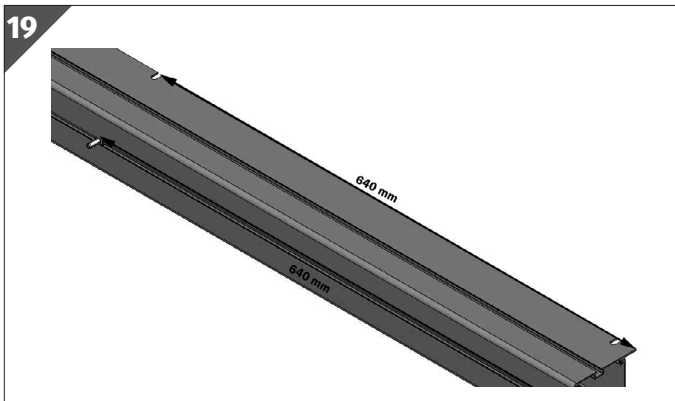
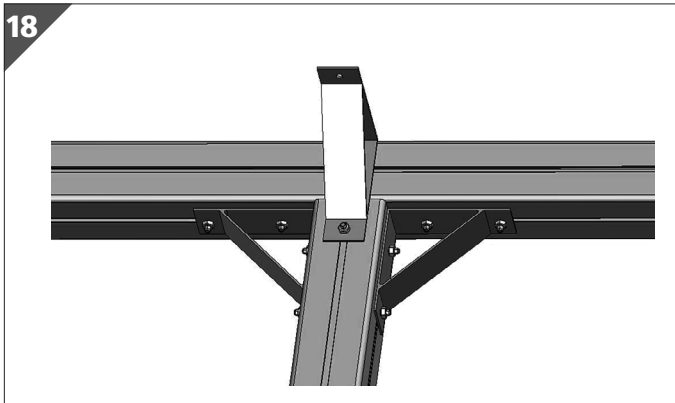
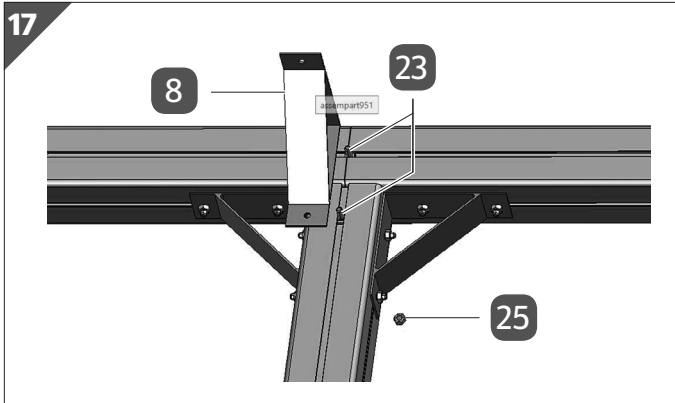
4. Richten Sie die M6×12-mm-Schrauben so aus, dass sie exakt auf einer Linie mit den Durchgangslöchern der Winkel liegen.
5. Stecken Sie die Winkel wie dargestellt auf die M6×12-mm-Schrauben.



6. Richten Sie den Pfosten so aus, dass der Stoß der beiden Längsträger exakt auf einer Linie mit der Mitte des Schraubenkanals liegt.
7. Befestigen Sie die Winkel, indem Sie die M6×12-mm-Schrauben mit M6-Muttern **25** verschrauben.



8. Lösen Sie die M6-Mutter **25** mit der Sie zuvor die M6×12-mm-Schraube **23** an der Vorderseite des Pfostens fixiert haben.



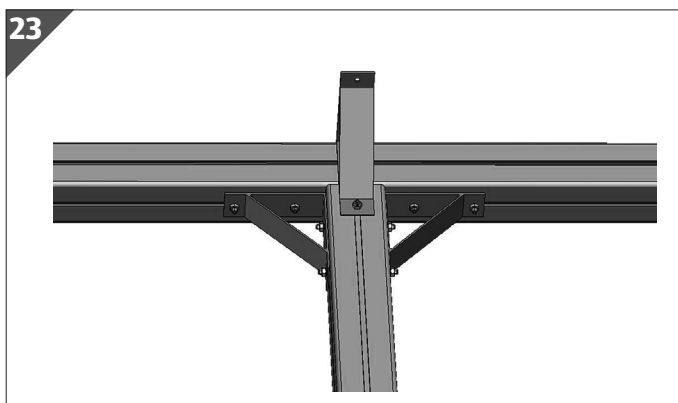
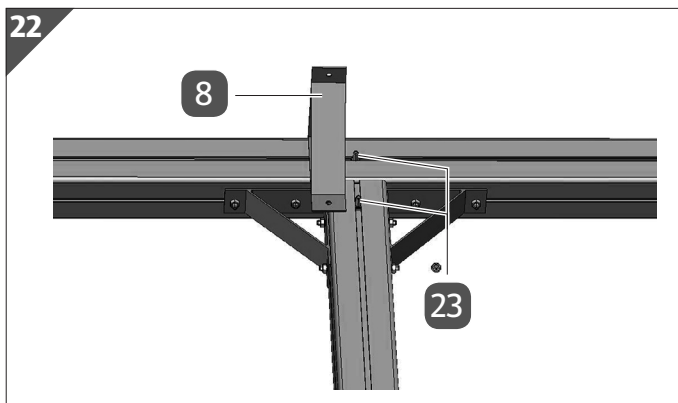
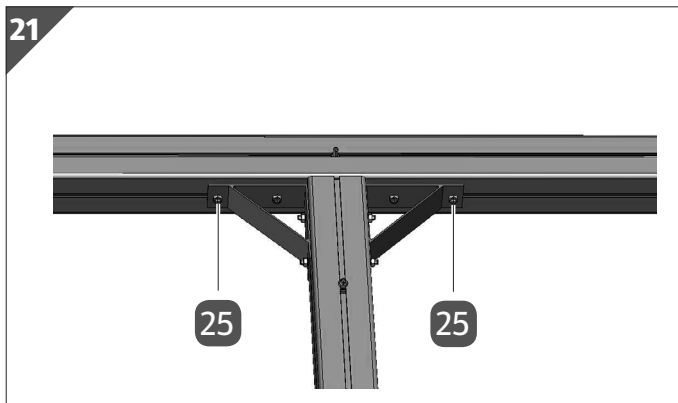
9. Positionieren Sie die zuvor in einen der Längsträger eingesetzte M6×12-mm-Schraube **23** genau mittig am Stoß.
10. Positionieren Sie die in den Pfosten eingesetzte M6×12-mm-Schraube **23** so, dass ein Winkel **8** aufgesetzt und verschraubt werden kann.
11. Setzen Sie den Winkel auf die beiden Schrauben.
12. Stellen Sie sicher, dass die Oberseite des Winkels bündig mit der Oberseite der Längsträger abschließt.
13. Befestigen Sie den Winkel, indem Sie jede der beiden M6×12-mm-Schrauben mit einer M6-Mutter **25** verschrauben.

Als nächstes werden zwei der in Schritt 1 vormontierten Pfosten an den beiden äußeren Enden der verbundenen Längsträger montiert. Die Pfosten werden exakt auf der Höhe der zweiten Stanzung in den Überständen der Längsträger montiert.



Die zweite Stanzung befindet sich jeweils 640 mm vom Ende der Längsträger entfernt.

14. Setzen Sie eine einzelne M6×12-mm-Schraube **23** in den nach oben zeigenden Schraubenkanal ein. Positionieren Sie die Schraube so, dass sie auf der gleichen Höhe wie die zweite Stanzung liegt.
15. Setzen Sie vier weitere M6×12-mm-Schrauben wie dargestellt in den Ihnen zugewandten Schraubenkanal ein.
16. Legen Sie einen der mit Winkeln versehenen Pfosten vor den jeweiligen Längsträger. Positionieren Sie den Pfosten exakt so, dass die Schraubenkanalmitte des Pfostens auf einer Linie mit der einzelnen nach oben zeigenden Schraube liegt.

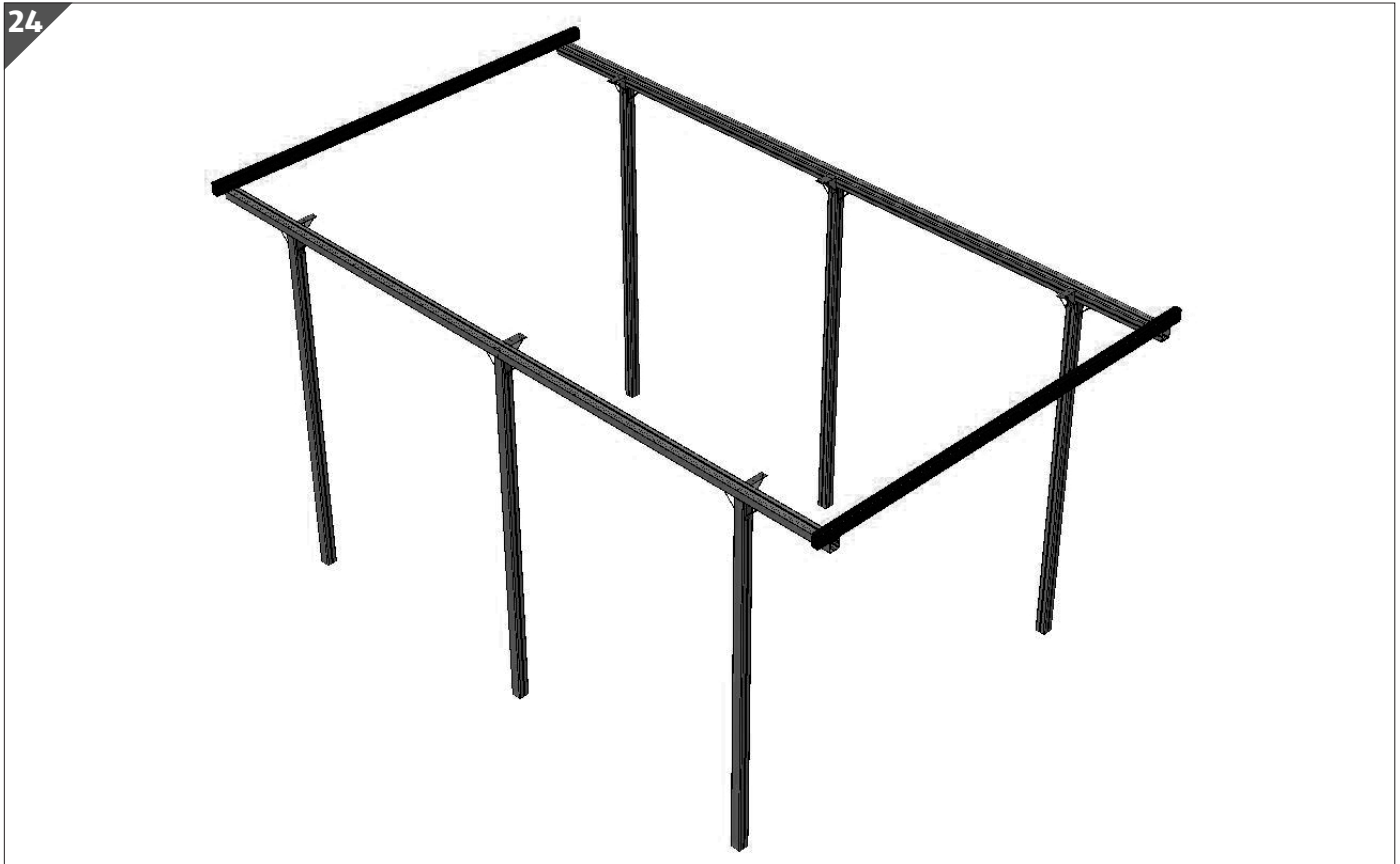


17. Positionieren Sie die vier M6×12-mm-Schrauben in den Ihnen zugewandten Schraubenkanäle so, dass sie auf einer Linie mit den Durchgangslöchern der Winkel liegen.
18. Setzen Sie die Winkel auf die vier Schrauben. Prüfen Sie, ob die Mitte des Schraubenkanals exakt 640 mm vom äußeren Ende des Längsträgers entfernt ist. Positionieren Sie den Pfosten ggf. entsprechend neu.
19. Verbinden Sie die Winkel und den Längsträger mithilfe von M6-Muttern **25**.

20. Befestigen Sie einen Winkel **8** an der Vorderseite des Pfostens. Setzen Sie dazu den Winkel auf die beiden M6×12-mm-Schrauben **23**, welche Sie zuvor in die Schraubenkanäle des Pfostens und des darüber liegenden Längsträgers eingesetzt haben.

21. Befestigen Sie einen weiteren Pfosten und einen weiteren Winkel am anderen Ende der beiden miteinander verbundenen Längsträger.
22. Wiederholen Sie die zu den Abbildungen 19 bis 23 beschriebenen Schritte mit den beiden übrigen miteinander verbundenen Längsträgern und den drei übrigen mit Winkeln versehenen Pfosten.

4 Längsseiten aufrichten und mit den Außenquerträgern verschrauben



Verletzungsgefahr!

Personen können von umfallenden Komponenten getroffen werden, was zu Verletzungen führen kann.

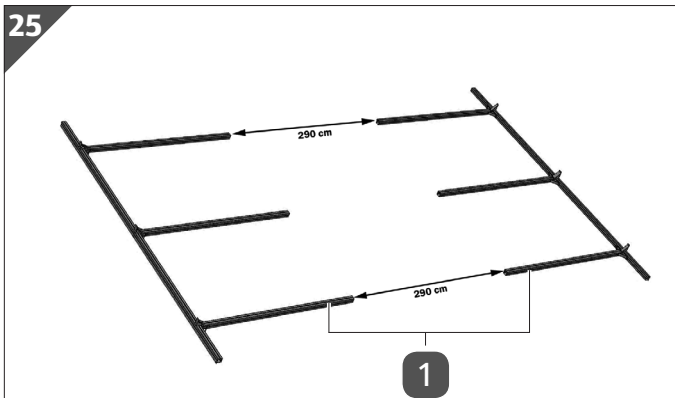
- Führen Sie die Montage mit mindestens drei erwachsenen Personen durch.

HINWEIS!

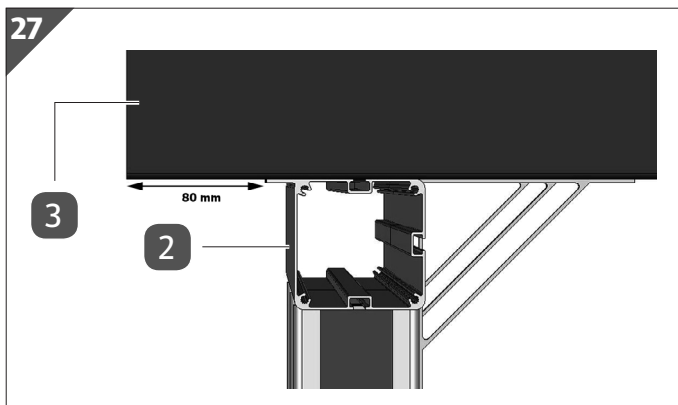
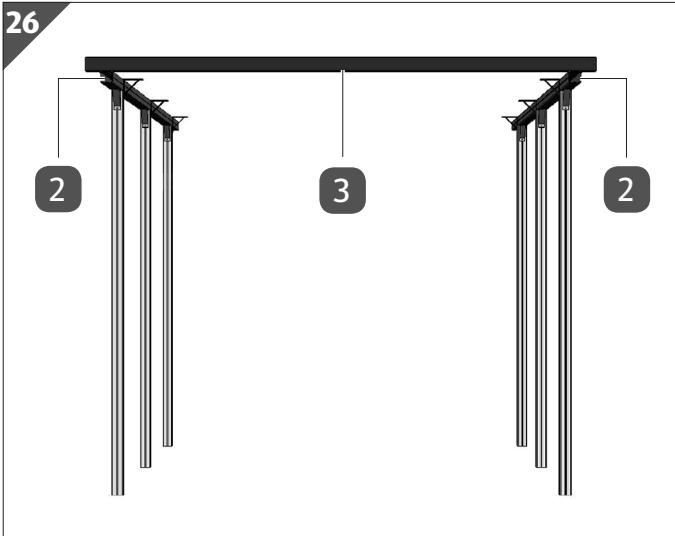
Beschädigungsgefahr!

Umliegende Gegenstände können von umfallenden Komponenten getroffen werden.

- Führen Sie die Montage mit mindestens drei erwachsenen Personen durch.
- Achten Sie bei der Montage auf einen Sicherheitsabstand zu umliegenden Gegenständen.



1. Legen Sie die beiden vorbereiteten Längsseiten wie dargestellt auf den Boden. Achten Sie dabei darauf, dass der Abstand zwischen den Pfosten **1** 290 cm beträgt.

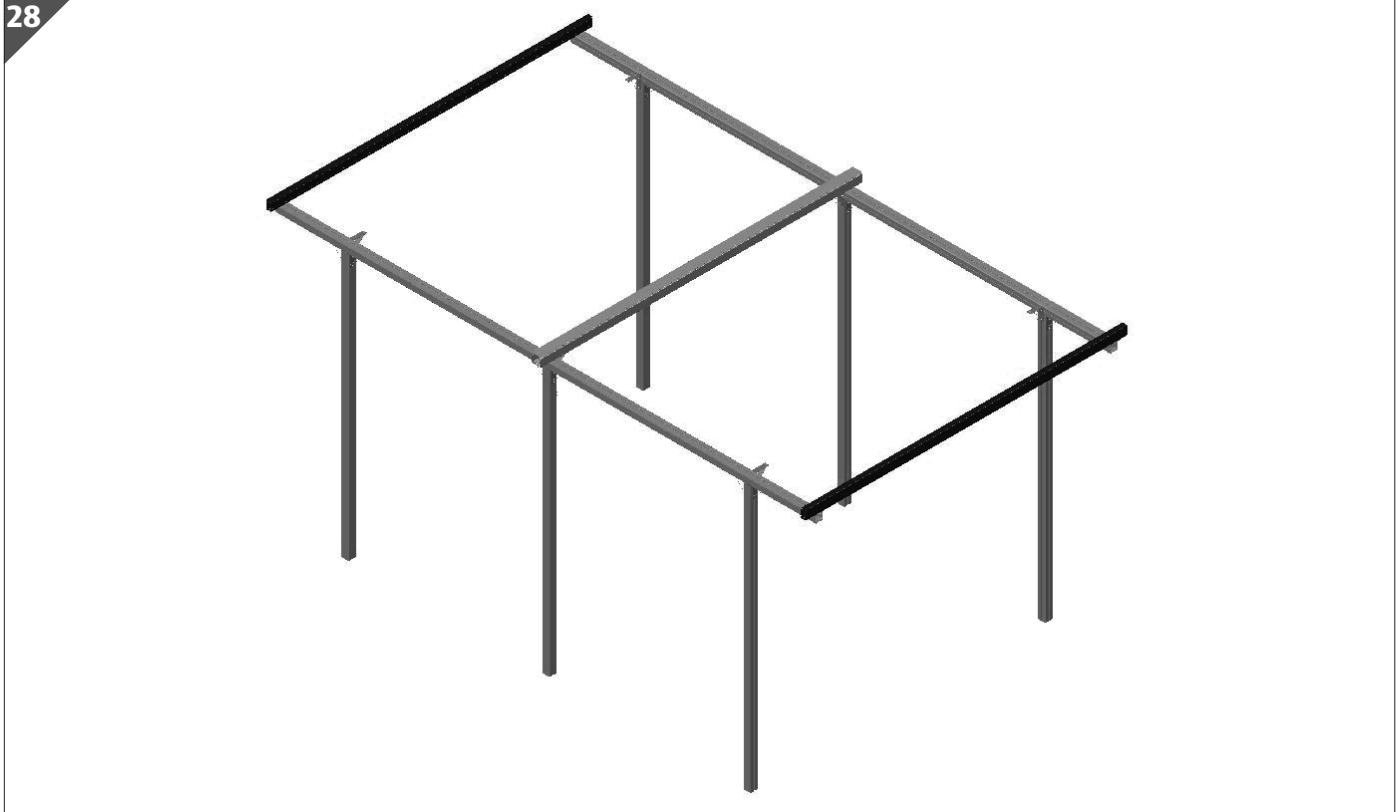


2. Lassen Sie die beiden Längsseiten von jeweils einer Person aufrichten.
3. Nehmen Sie einen der beiden Außenquerträger **3**.
4. Legen sie den Außenquerträger im vorderen Bereich der Längsseiten auf die Längsträger **2**. Platzieren Sie den Außenquerträger so, dass er an der jeweils vordersten Stanzung der Längsträger aufliegt. Achten Sie darauf, dass die glatte Seite des Außenquerträgers außen bündig mit dem Längsträger abschließt.
5. Richten Sie den Außenquerträger **3** so aus, dass er auf einer Seite exakt 80 mm über den vorspringenden Rand des Längsträgers **2** übersteht.
6. Verschrauben Sie den Außenquerträger an der Stanzung mit dem Längsträger. Verwenden Sie hierzu eine M6×12-mm-Schraube **23** und eine M6-Mutter **25**.
7. Wiederholen Sie die Schritte 5 und 6 auf der anderen Längsseite.
8. Wiederholen Sie die Schritte 3–6 mit dem zweiten Außenquerträger, wobei Sie diesen im hinteren Bereich der Längsseiten montieren.

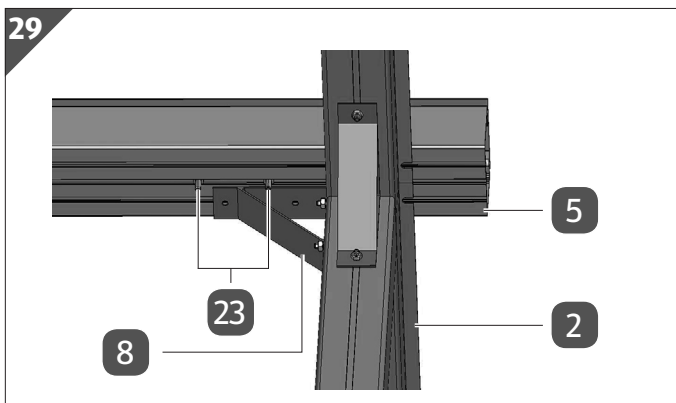


Sobald die Außenquerträger montiert sind, steht der Carport selbstständig und muss nicht länger gehalten werden.

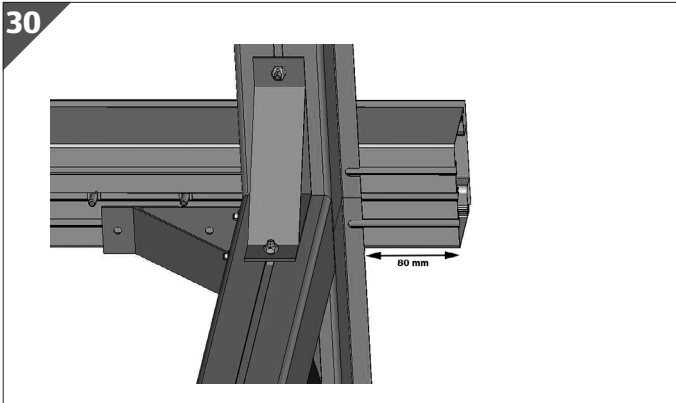
5 Mittleren Koppelträger anbringen



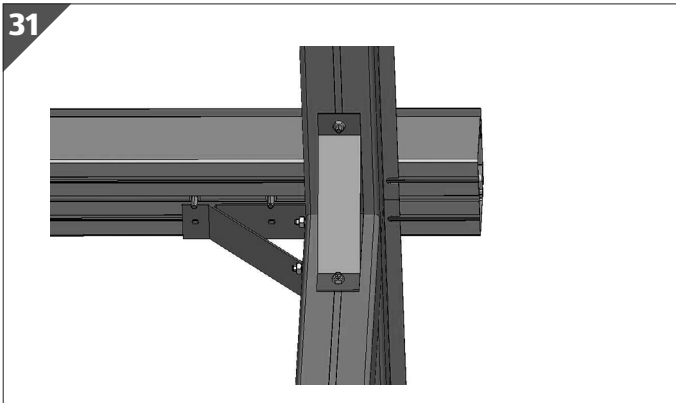
Die Montage des Koppelträgers ist am einfachsten, wenn sie auf beiden Seiten parallel durchgeführt wird. Nehmen Sie dazu eine zweite Person zur Hilfe.



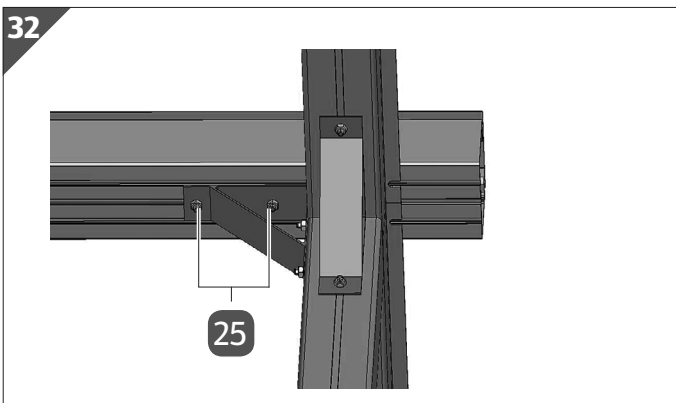
1. Setzen Sie an beiden Enden des Koppelträgers **5** je zwei M6×12-mm-Schrauben **23** in den mittleren Schraubenkanal ein.
2. Schieben Sie die Schrauben so weit in den Kanal ein, dass die innere der beiden Schrauben ca. 260 mm weit vom äußeren Ende des Koppelträgers entfernt ist.
3. Legen Sie den Koppelträger in der Mitte der Längsseiten auf die miteinander verbundenen Längsträger **2**.
4. Positionieren Sie den Koppelträger wie dargestellt. Achten Sie darauf, dass sich der mittlere Schraubkanal des Koppelträgers knapp neben den an den mittleren Pfosten montierten Winkeln **8** befindet.



5. Richten Sie den Koppelträger so aus, dass er auf beiden Seiten exakt 80 mm über die Überstände der Längsträger hinausragt.



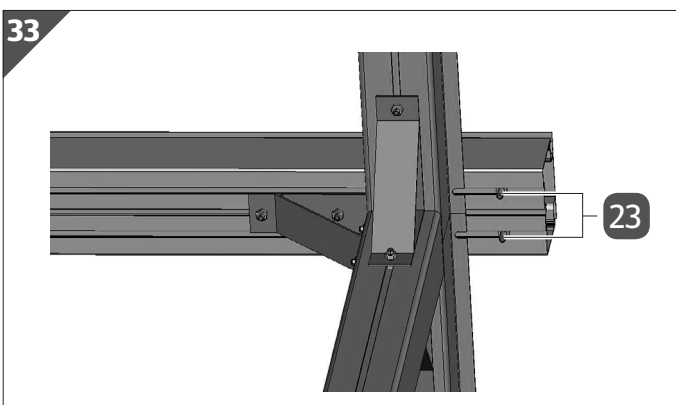
6. Verschieben Sie die zuvor eingesetzten M6×12-mm-Schrauben so, dass sie exakt auf einer Linie mit den Durchgangslöchern der an den Pfosten befestigten Winkel liegen.



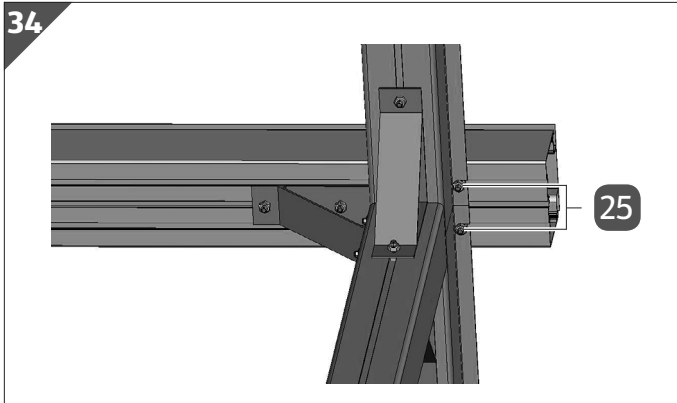
7. Setzen Sie den Koppelträger vorsichtig auf die Winkel. Stellen Sie dabei sicher, dass die M6×12-mm-Schrauben durch die Durchgangslöcher geführt sind.

8. Prüfen Sie erneut, ob der Koppelträger auf beiden Seiten exakt um jeweils 80 mm übersteht. Richten Sie den Koppelträger ggf. entsprechend aus.

9. Verschrauben Sie den Koppelträger mit den Winkeln. Verwenden Sie hierzu eine M6-Mutter **25** pro M6×12-mm-Schraube.

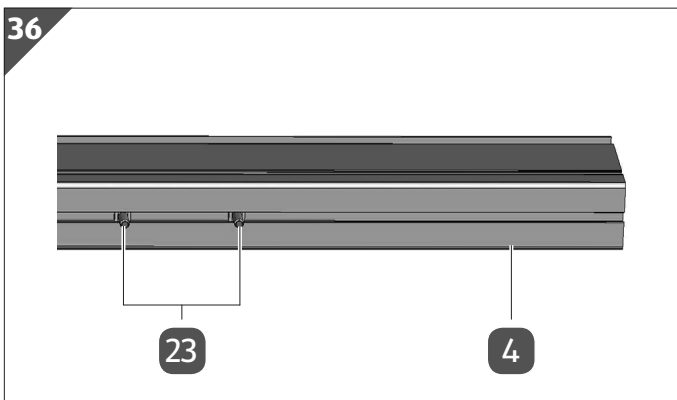
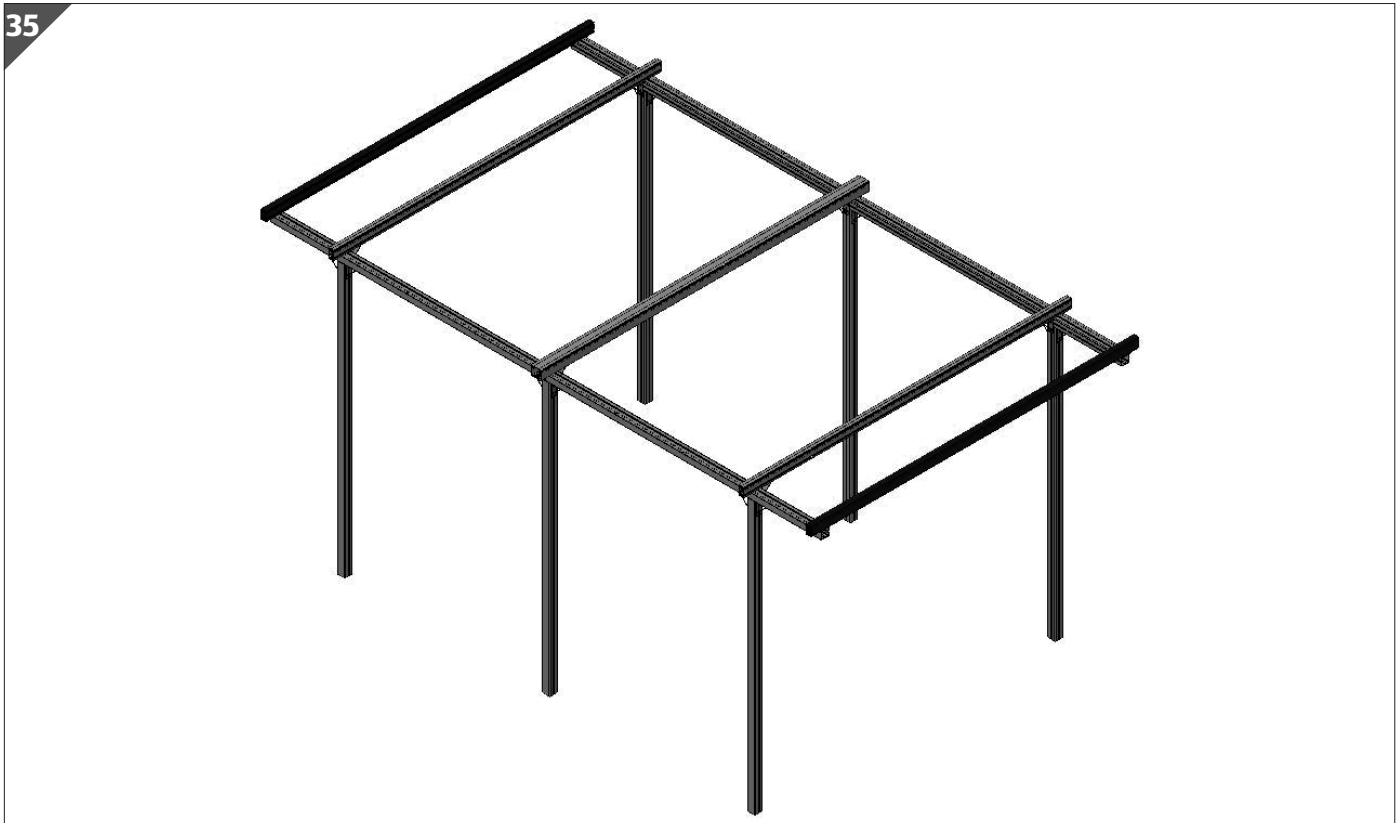


10. Setzen Sie auf beiden Seiten des Koppelträgers je eine M6×12-mm-Schraube **23** in die beiden äußeren Schraubenkanäle ein.

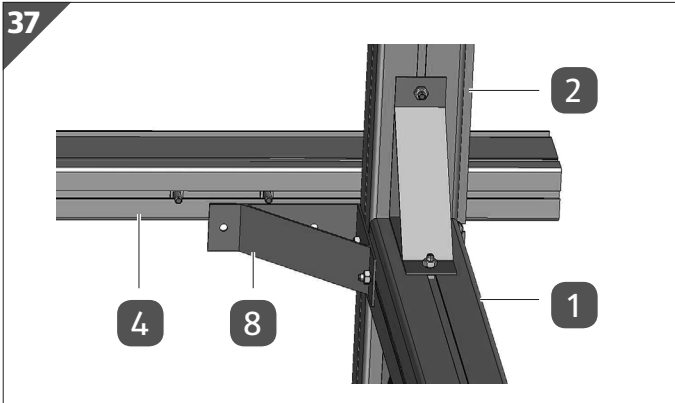


11. Schieben Sie die M6×12-Schrauben bis zum Anschlag in die Stanzungen in den Überständen der Längsträger.
12. Verschrauben Sie den Koppelträger mit den Längsträgern. Verwenden Sie hierzu eine M6-Mutter **25** pro M6×12-Schraube.

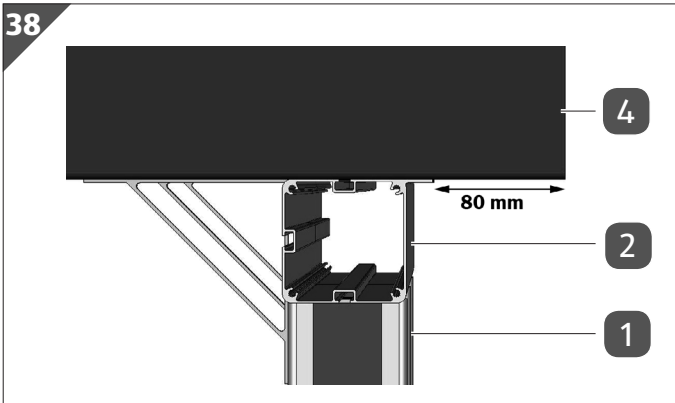
6 Innenquerträger im Bereich der äußeren Pfosten anbringen



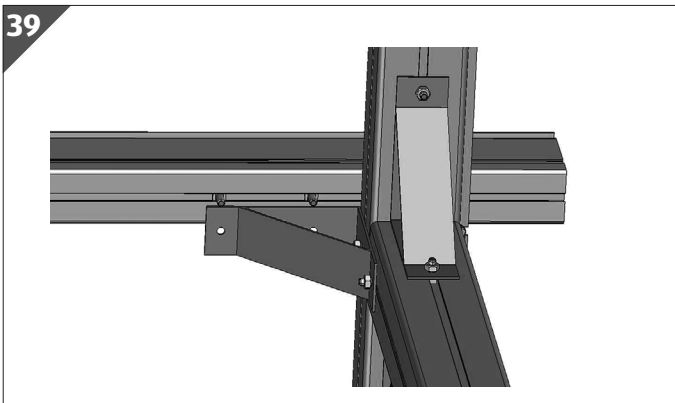
1. Nehmen Sie einen der Innenquerträger **4**.
2. Setzen an beiden Enden des Innenquerträgers jeweils zwei M6×12-mm-Schrauben **23** in den Schraubenkanal des Querträgers ein.
3. Schieben Sie die Schrauben so weit in den Kanal ein, dass die innere der beiden Schrauben ca. 260 mm weit vom äußeren Ende des Innenquerträgers entfernt ist.



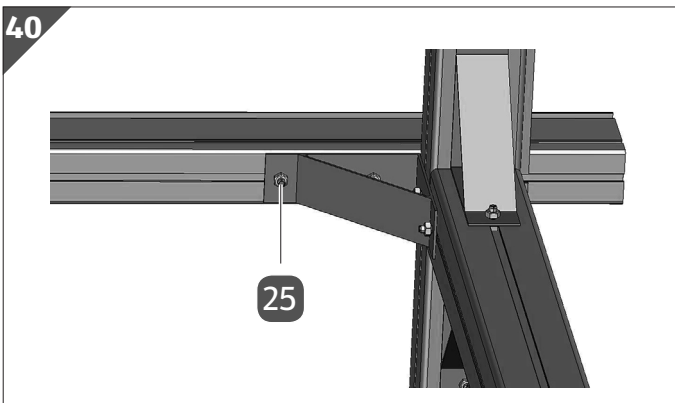
4. Platzieren Sie den Innenquerträger (4) im Bereich des vorderen Pfostenpaars (1) auf den Längsträgern (2) der Längsseiten.
5. Positionieren Sie den Innenquerträger wie dargestellt. Achten Sie darauf, dass sich der Schraubkanal des Innenquerträgers knapp neben den an den vorderen Pfosten montierten Winkeln (8) befindet.



6. Richten Sie den Innenquerträger so aus, dass er auf beiden Seiten exakt 80 mm über die Überstände der Längsträger hinausragt.

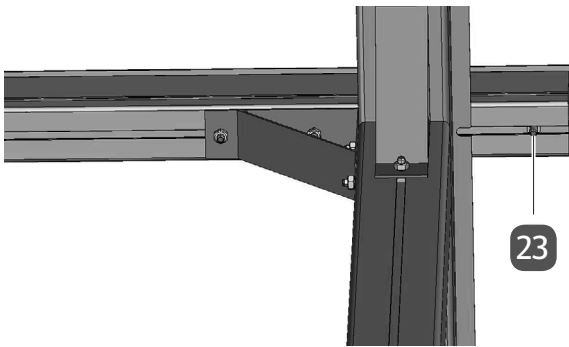


7. Verschieben Sie die zuvor eingesetzten M6×12-mm-Schrauben (23) so, dass sie exakt auf einer Linie mit den Durchgangslöchern der an den Pfosten befestigten Winkel (8) liegen.



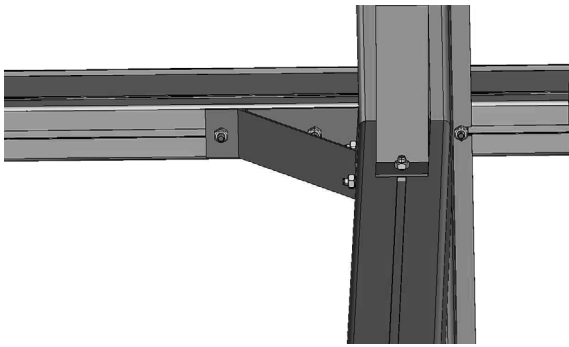
8. Setzen Sie den Innenquerträger vorsichtig auf die Winkel. Stellen Sie dabei sicher, dass die M6×12-mm-Schrauben durch die Durchgangslöcher der Winkel geführt sind.
9. Prüfen Sie erneut, ob der Innenquerträger auf beiden Seiten exakt um jeweils 80 mm übersteht. Richten Sie den Innenquerträger ggf. entsprechend aus.
10. Verschrauben Sie den Innenquerträger mit den Winkeln. Verwenden Sie hierzu eine M6-Mutter (25) pro M6×12-mm-Schraube.

41



11. Setzen Sie an beiden Enden des Innenquerträgers eine M6×12-mm-Schraube **23** in den Schraubenkanal des Innenquerträgers ein. Folgen Sie dabei der Darstellung.
12. Schieben Sie die M6×12-mm-Schrauben wie dargestellt in die Stanzungen in den Überständen der Längsträger.

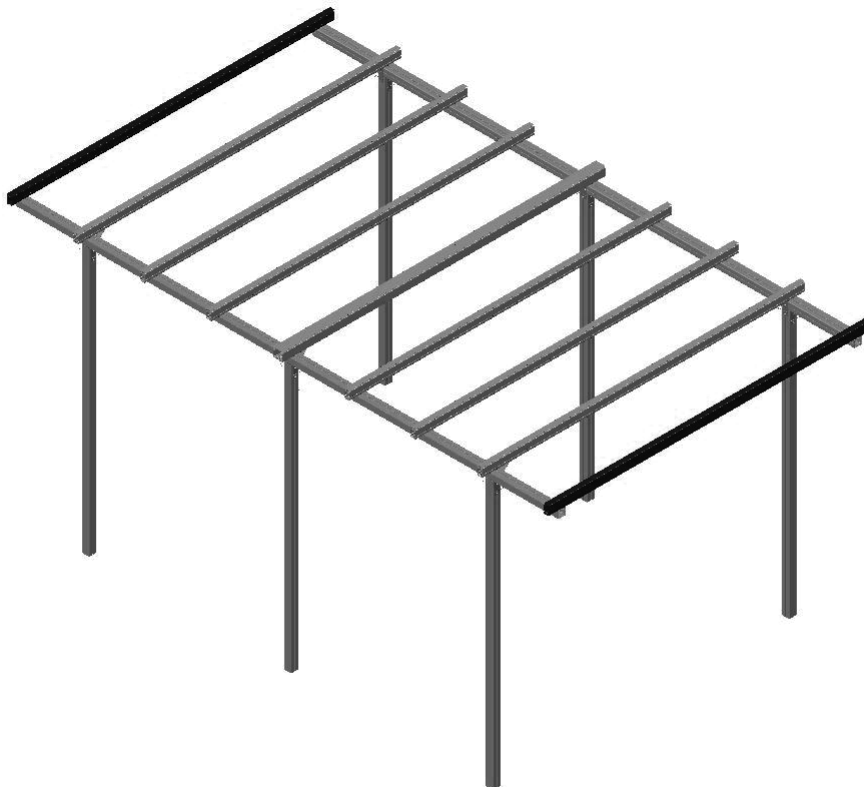
42



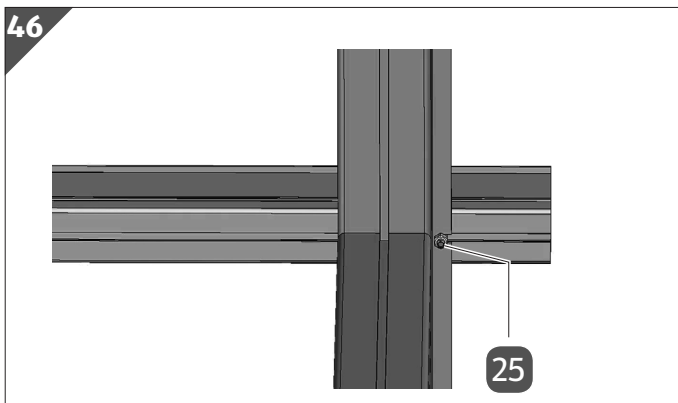
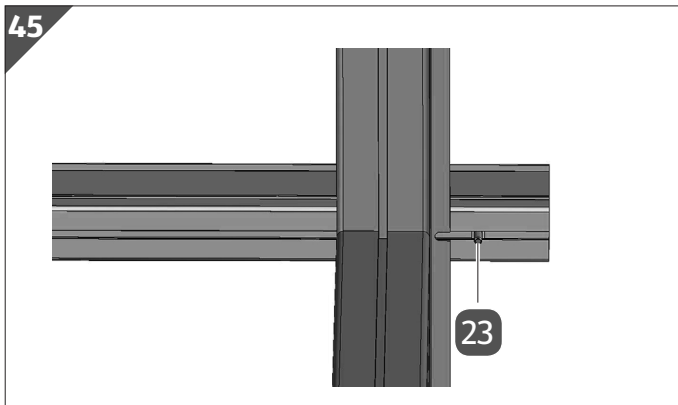
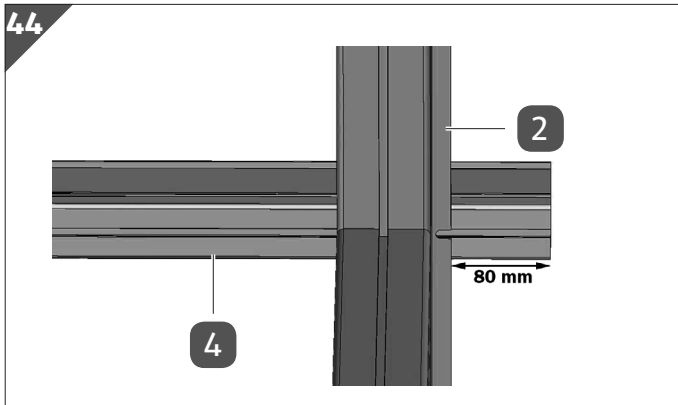
13. Verschrauben Sie den Innenquerträger und die Längsträger. Verwenden Sie hierfür pro M6×12-mm-Schraube eine M6-Mutter **25**.
14. Wiederholen Sie die oben genannten Schritte mit einem weiteren Innenquerträger, wobei Sie diesen im Bereich des hinteren Pfostenpaars montieren.

7 Verbleibende Innenquerträger anbringen

43

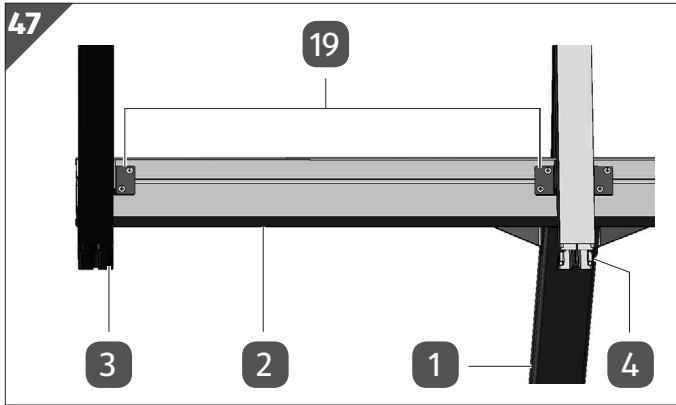


In diesem Abschnitt werden die verbleibenden vier Innenquerträger an den Stellen montiert, welche durch die Stanzungen in den Überständen der Längsträger vorgegeben sind.

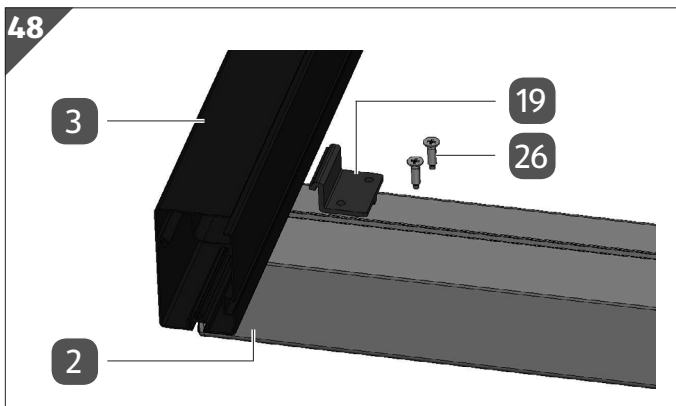


1. Platzieren Sie einen der vier verbleibenden Innenquerträger **4** an einer der vorgesehenen Positionen.
2. Richten Sie den Innenquerträger so aus, dass er auf beiden Seiten exakt 80 mm über die Überstände der Längsträger **2** hinausragt.
3. Setzen Sie an beiden Enden des Innenquerträgers eine M6×12-mm-Schraube **23** in den Schraubenkanal des Innenquerträgers ein. Folgen Sie dabei der Darstellung.
4. Schieben Sie die M6×12-mm-Schrauben bis um Anschlag in die Stanzungen im Überstand der Längsträger.
5. Verschrauben Sie den Innenquerträger und die Längsträger. Verwenden Sie hierfür eine M6-Mutter **25** pro M6×12-mm-Schraube.
6. Wiederholen Sie die oben genannten Schritte mit den übrigen drei Innenquerträgern, wobei Sie diese jeweils an den vorgesehenen Stellen montieren.

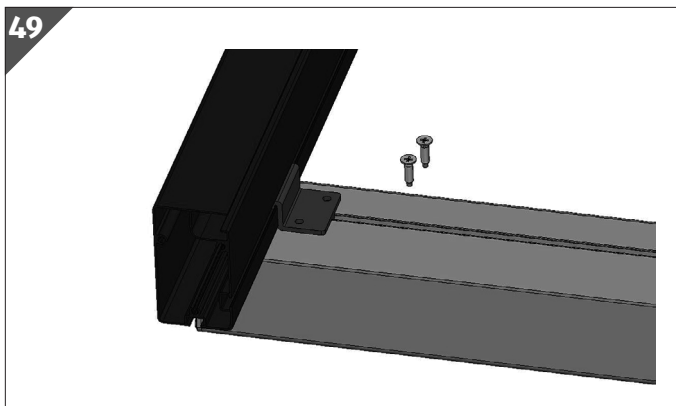
8 Sturmhaken zum Sichern der Querträger anbringen



In diesem Abschnitt werden die Außen- und Innenquerträger über Sturmhaken zusätzlich gesichert. Dabei werden die Außenquerträger **5** von einer Seite aus durch Sturmhaken **19** gesichert, während die Innenquerträger **4** auf zwei Seiten mit Sturmhaken versehen werden.

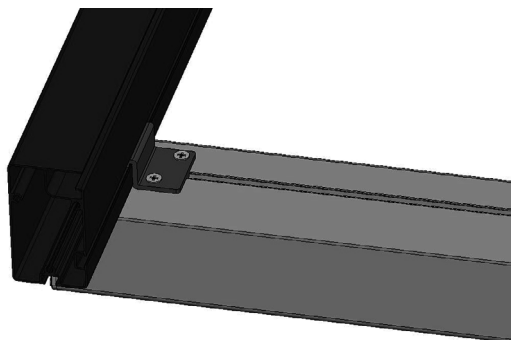


1. Setzen Sie im Bereich eines der Außenquerträger **3** einen Sturmhaken **19** in den oberen Schraubkanal eines der Längsträger **2** ein.



2. Schieben Sie den Sturmhaken bis zum Anschlag an den Außenquerträger. Achten Sie darauf, dass der Sturmhaken mit dem Außenquerträger abschließt.

50

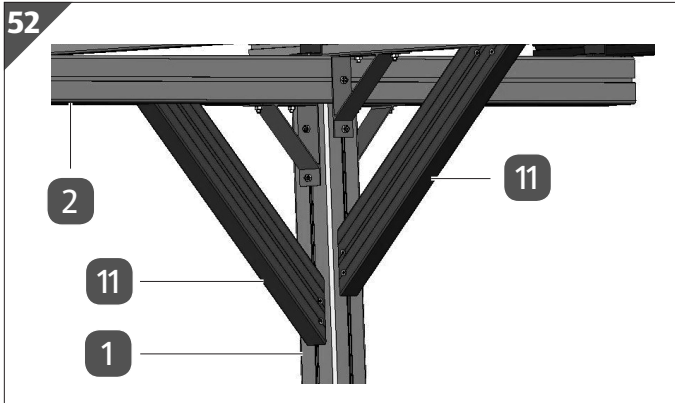


3. Verschrauben Sie den Sturmhaken mit dem Längsträger. Verwenden Sie hierfür zwei gewindeformende 4,8×13-mm-Blechschauben **26**. Schrauben Sie die Schrauben mithilfe eines Akkuschraubers **30** ein.
4. Befestigen Sie einen weiteren Sturmhaken wie beschrieben am anderen Ende des Außenquerträgers.
5. Befestigen Sie zwei Sturmhaken wie beschrieben im Bereich des zweiten Außenquerträgers.
6. Befestigen Sie wie oben beschrieben jeweils vier Sturmhaken um die Innenquerträger herum, wobei Sie die Sturmhaken jeweils auf beiden Seiten der Innenquerträger mit den Längsträgern verschrauben.

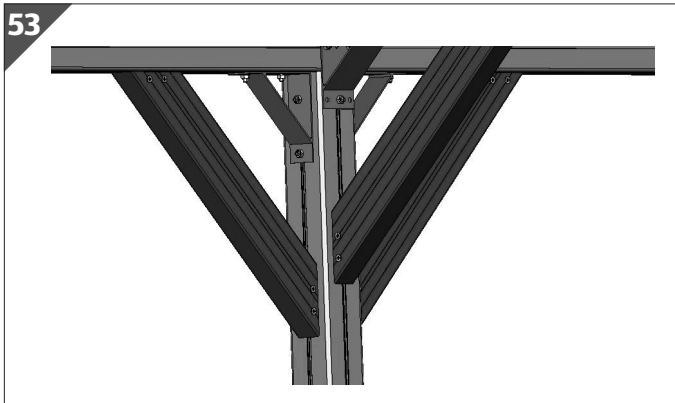
9 Kopfbänder an den Pfosten anbringen

51

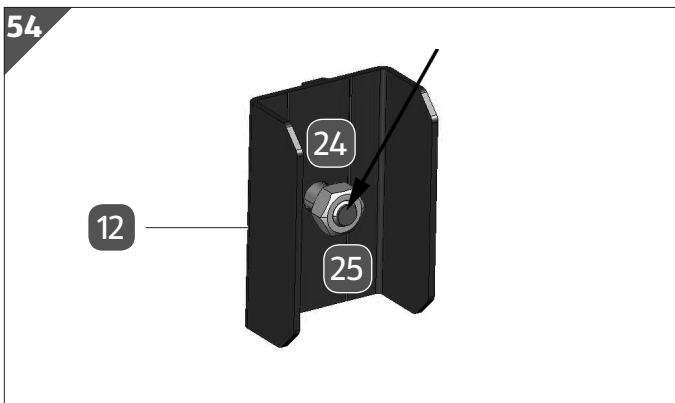




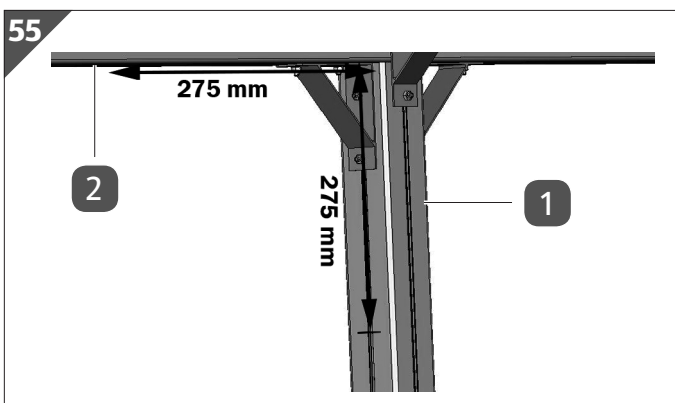
An den äußeren Pfosten **1** werden jeweils zwei Kopfbänder **11** angebracht.



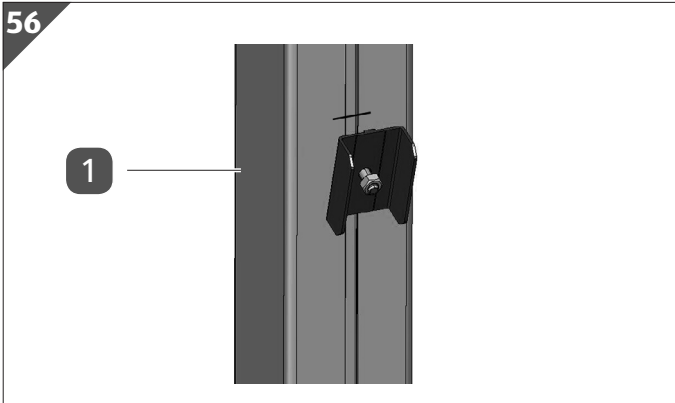
An den beiden mittleren Pfosten werden drei Kopfbänder montiert.



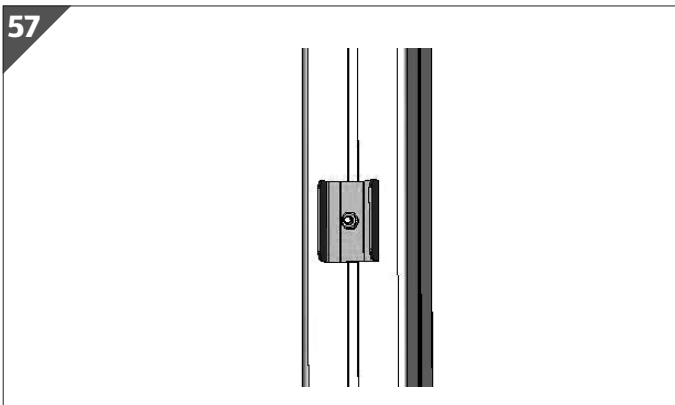
1. Nehmen Sie eine Kopfbandaufnahme **12**.
2. Führen Sie eine M6×12-mm-Rhombusschraube **24** wie dargestellt durch das Durchgangsloch der Kopfbandaufnahme.
3. Setzen Sie eine M6-Mutter **25** auf die Rhombusschraube.
4. Schrauben Sie die M6-Mutter leicht fest.
5. Wiederholen Sie die oben genannten Schritte mit den übrigen Kopfbandaufnahmen.



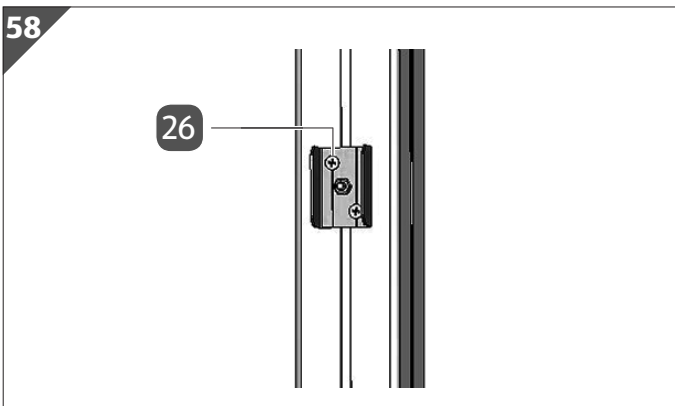
6. Gehen Sie zu einem der Pfosten **1**.
7. Messen Sie am Pfosten wie dargestellt eine Strecke von 275 mm aus. Verwenden Sie dazu ein Maßband **31**. Nehmen Sie als Ausgangspunkt den Übergang zwischen dem Pfosten und dem darüber liegenden Längsträger.
8. Zeichnen Sie an der gemessenen Stelle eine Markierung ein.
9. Messen Sie an der Unterseite des Längsträgers **2** ebenfalls eine Strecke von 275 mm aus und zeichnen Sie eine Markierung ein. Folgen Sie auch hier der Darstellung.



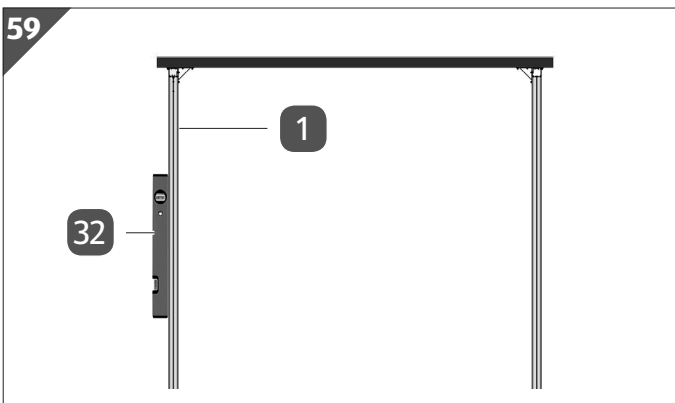
10. Nehmen Sie eine der Kopfbandaufnahmen.
11. Drehen Sie die zuvor eingesetzte M6×12-mm-Rhombusschraube so, dass die längere Seite des Schraubenkopfs parallel zur langen Seite der Kopfbandaufnahme verläuft.
12. Setzen Sie die Kopfbandaufnahme an den Pfosten **1** an, wobei Sie die Rhombusschraube in den Schraubenkanal des Pfostens einsetzen.



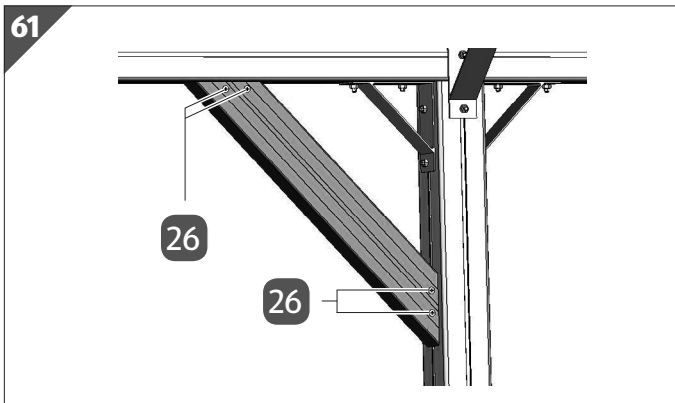
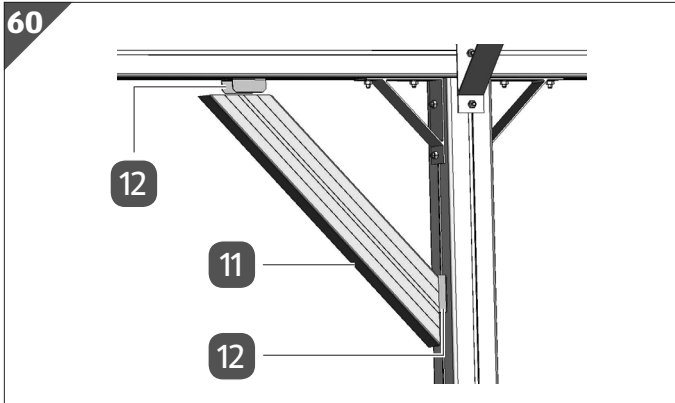
13. Positionieren Sie die Kopfbandaufnahme exakt so, dass die obere Kante der Kopfbandaufnahme bündig mit der Markierung abschließt.
14. Drehen Sie die M6-Mutter leicht fest. Stellen Sie dabei sicher, dass sich die M6×12-mm-Rhombusschraube mitdreht, bis sie sich im Schraubenkanal verkeilt.
15. Ziehen Sie die M6-Mutter ganz fest, um die Kopfbandaufnahme am Pfosten zu fixieren.



16. Verschrauben Sie die Kopfbandaufnahme mithilfe von zwei gewindeformenden 4,8×13-mm-Blechschauben **26** fest mit dem Pfosten. Stellen Sie dabei sicher, dass Sie die Blechschauben wie dargestellt diagonal versetzt in die dafür vorgesehenen V-Nuten der Kopfbandaufnahme einschrauben.
17. Befestigen Sie eine weitere Kopfbandaufnahme im Bereich der Markierung an der Unterseite des Längsträgers. Gehen Sie dabei genauso vor wie oben beschrieben.



18. Richten Sie den Pfosten **1** exakt lotrecht aus. Verwenden Sie hierbei eine Wasserwaage **32**.



19. Befestigen Sie ein Kopfband **11**, indem Sie es in die Kopfbandaufnahme **12** am Pfosten sowie in die Kopfbandaufnahme an der Unterseite des Längsträgers einhängen.

20. Richten Sie das Kopfband aus. Stellen Sie dabei sicher, dass die Gehrung bündig mit dem Pfosten und dem Längsträger abschließt.

21. Verschrauben Sie das Kopfband wie dargestellt mit den Kopfbandaufnahmen. Verwenden Sie dazu pro Kopfbandende auf jeder Seite zwei gewindeformende 4,8×13-mm-Blechschaublen **26**.



- Achten Sie darauf, die Schrauben so zu positionieren, dass diese sich mit den Kopfbandaufnahmen verschrauben.
- Stellen Sie vor dem Verschrauben unbedingt sicher, dass der Pfosten exakt lotrecht ausgerichtet ist.

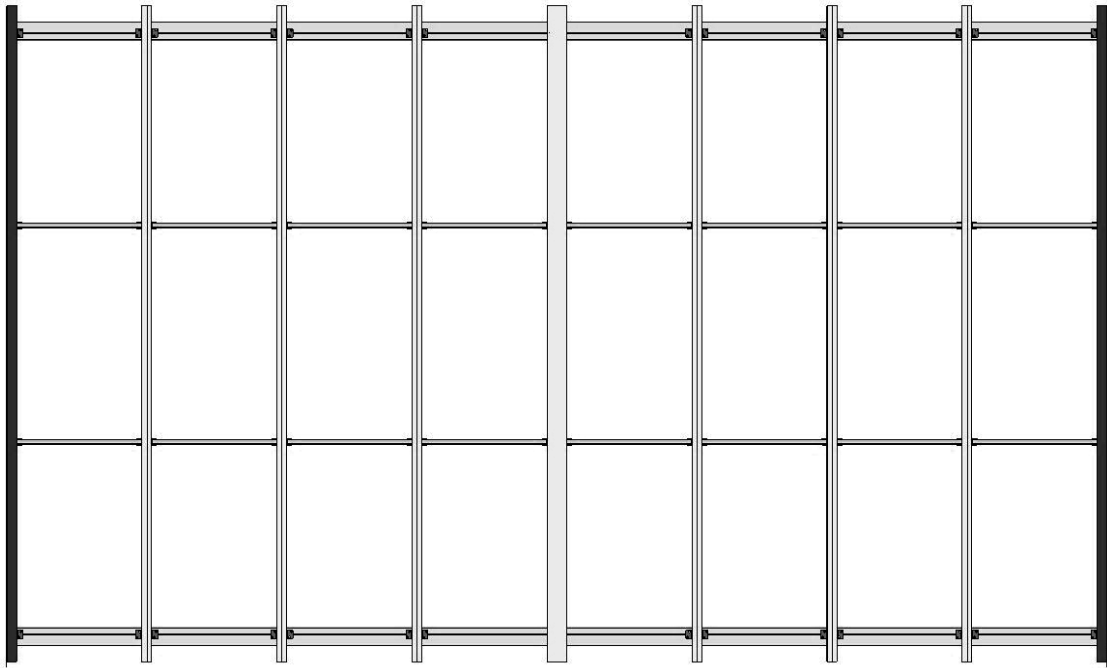
22. Bringen Sie die übrigen Kopfbänder am Produkt an, wobei Sie an den vier äußeren Pfosten jeweils zwei um 90 ° versetzte Kopfbänder montieren, während Sie an den beiden mittleren Pfosten insgesamt drei Kopfbänder pro Pfosten montieren (siehe **Abb. 51**).



Bedenken Sie, dass die nach innen gerichteten Kopfbänder an den mittleren Pfosten am Koppelträger montiert werden.

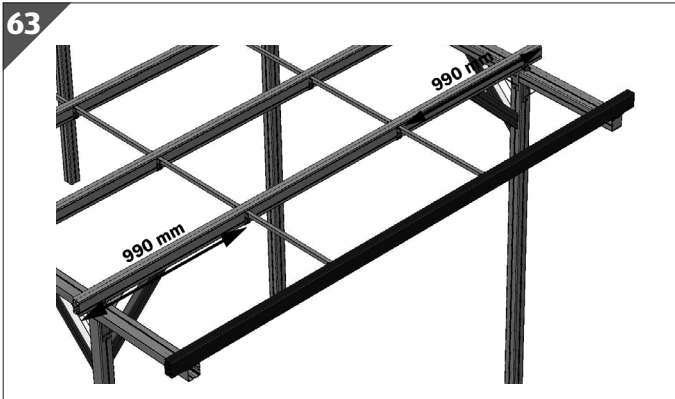
10 Unterzüge an den Querträgern anbringen

62



Im diesem Abschnitt werden die Unterzüge angebracht, welche quer zu den später zu montierenden Doppelsteigplatten der Dachfläche verlaufen. Die Unterzüge sollen verhindern, dass sich die Doppelsteigplatten unter dem Gewicht größerer Schneemengen durchbiegen.

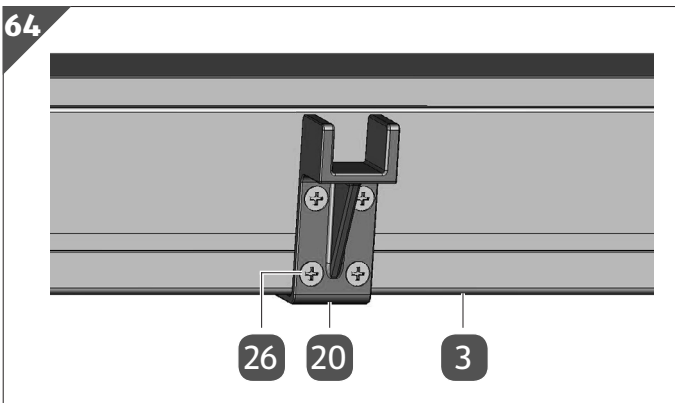
63



Die Kunststoffträger, welche die Unterzüge tragen, werden 990 mm entfernt von den äußeren Enden jedes Außen- bzw. Innenquerträgers bzw. des Koppelträgers montiert.

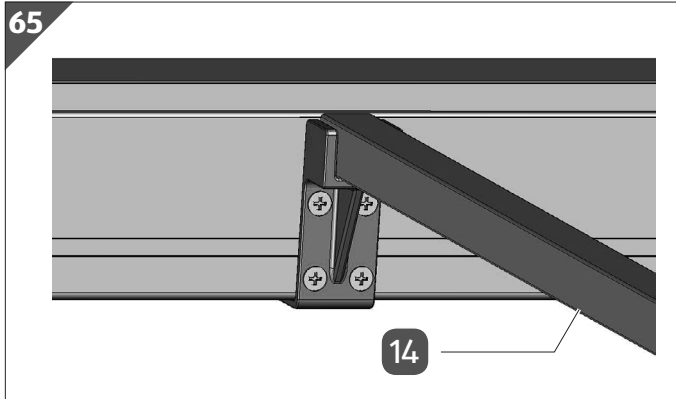
1. Legen Sie auf der nach innen gerichteten Seite eines der Außenquerträgers **3** ein Maßband **31** an. Steigen Sie dazu auf eine Leiter **33**.
2. Machen Sie eine Markierung an exakt der Stelle, die 990 mm vom äußeren Ende des Außenquerträgers entfernt ist.
3. Haken Sie einen Kunststoffträger **20** in den Schraubenkanal des Außenträgers ein. Stellen Sie sicher, dass der Kunststoffträger mit der zur Mitte des Carports weisenden Seite der Markierung abschließt.
4. Verschrauben Sie den Kunststoffträger mit vier gewindeformenden 4,8×13-mm-Blechschauben **26**.
5. Befestigen Sie die übrigen Kunststoffträger wie oben beschrieben an den Außen- und Innenquerträgern sowie am Koppelträger.

64





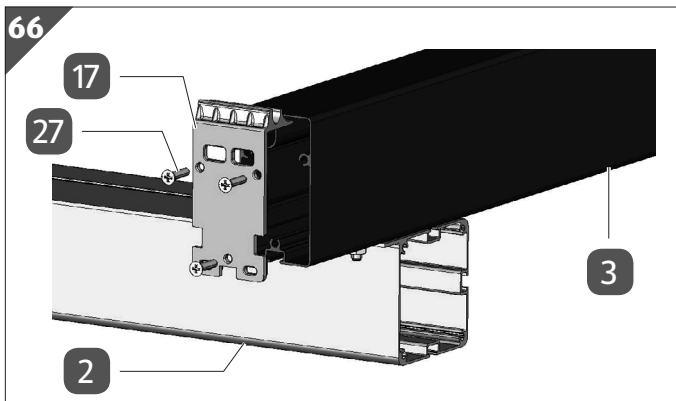
Beachten Sie, dass die Außenquerträger nur auf der nach innen gerichteten Seite mit Kunststoffträgern ausgestattet werden, während die Innenquerträger und der Koppelträger auf beiden Seiten mit Kunststoffträgern versehen werden.



- Setzen Sie die Vierkantprofile **14** in die Kunststoffträger ein.

11 Abdeckkappen an einem Ende der Träger anbringen

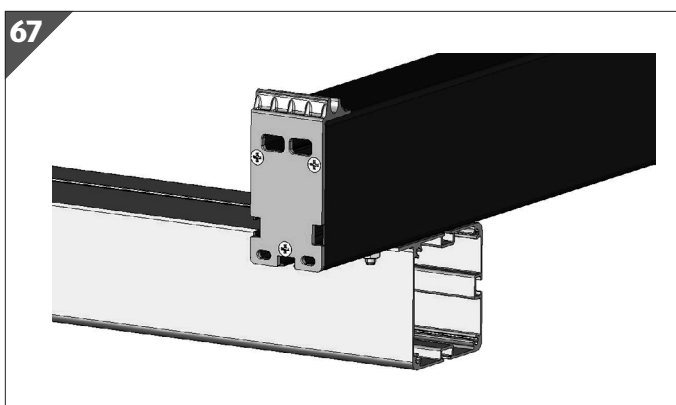
Im diesem Abschnitt werden die Außen- und Innenquerträger sowie der Koppelträger jeweils an einem Ende mit den jeweils entsprechenden Abdeckkappen ausgestattet.



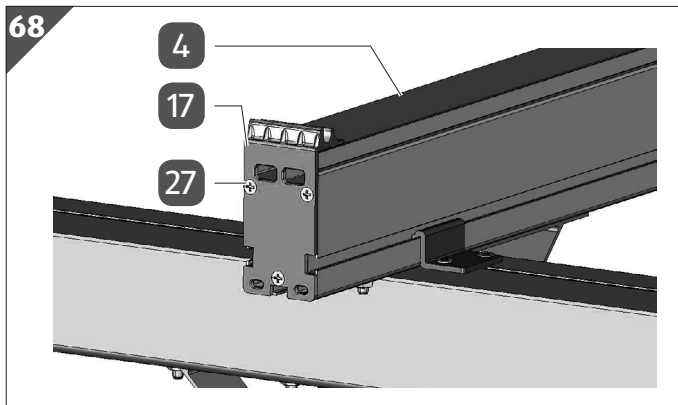
- Setzen Sie eine Querträger-Abdeckkappe **17** auf ein Ende eines Außenquerträgers **3**.



Beachten Sie, dass in diesem Schritt nur jeweils ein Ende der Außen- und Innenquerträger sowie des Koppelträgers mit Abdeckkappen versehen wird. Die jeweils anderen Enden werden erst nach dem Einsetzen der Doppelstegplatten mit Abdeckkappen ausgestattet.

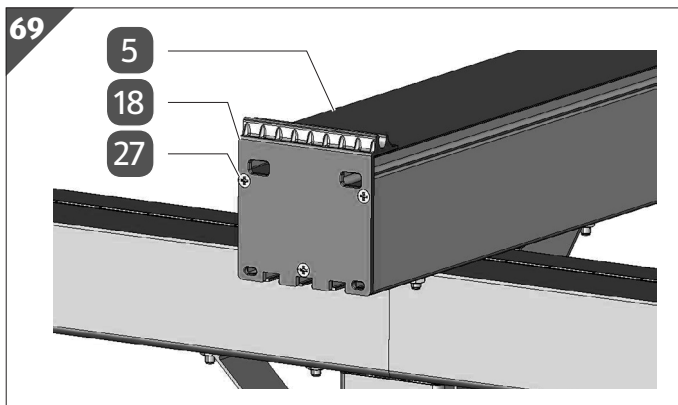


- Verschrauben Sie die Querträger-Abdeckkappe und den Außenquerträger mithilfe von drei 4,2×22-mm-Blehschrauben **27**. Verwenden Sie hierfür einen Kreuzschlitzschraubendreher **28**.
- Montieren Sie eine weitere Querträger-Abdeckkappe an einem Ende des zweiten Außenquerträgers. Achten Sie darauf, dass Sie beide Abdeckkappen auf derselben Seite des Produkts montieren.



4. Setzen Sie jeweils eine Querträger-Abdeckkappe **17** auf ein Ende jedes Innenquerträgers **4**. Achten Sie darauf, dass Sie alle Abdeckkappen auf derselben Seite des Produkts montieren.

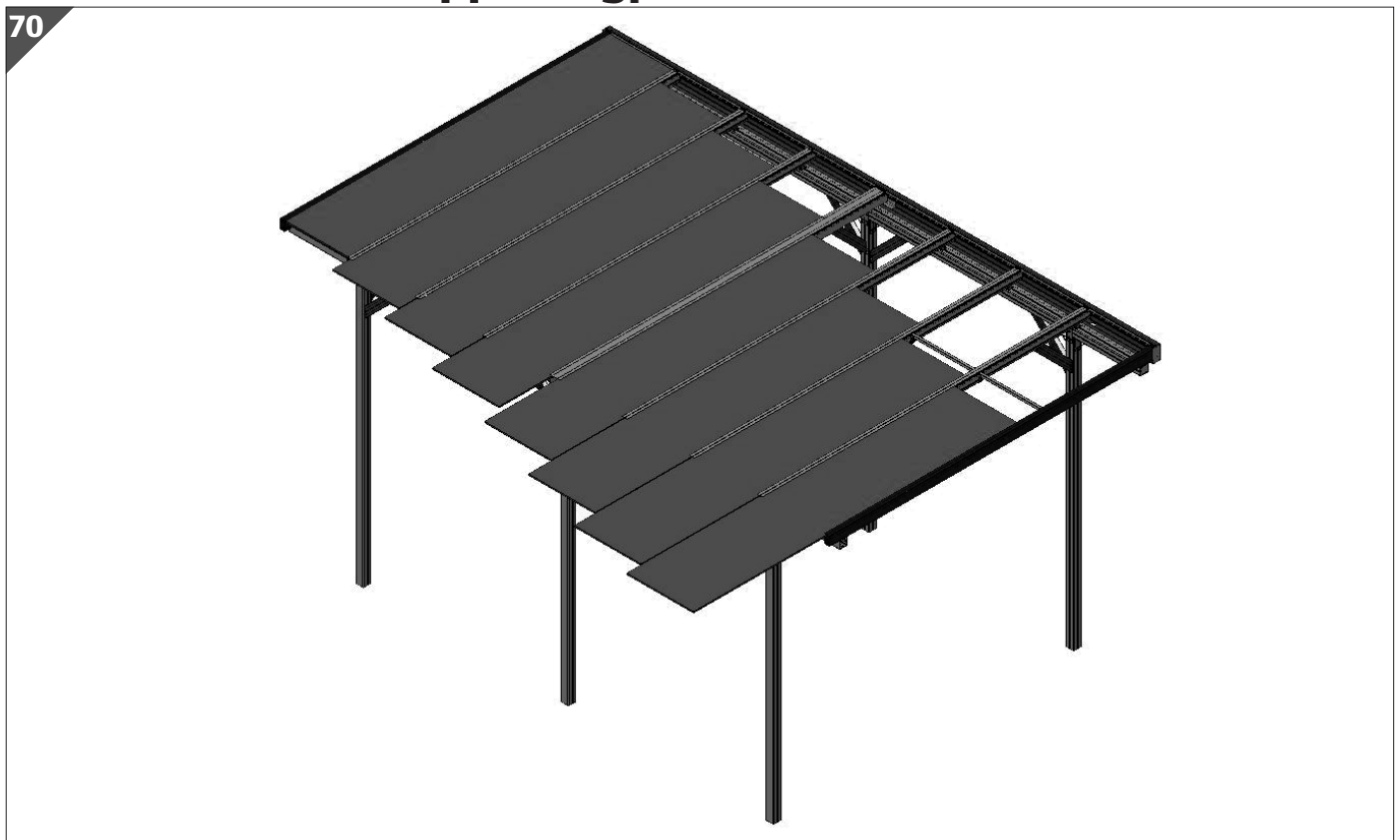
5. Verschrauben Sie die Querträger-Abdeckkappen und die Innenquerträger mithilfe von jeweils drei 4,2×22-mm-Blechschrauben **27**.



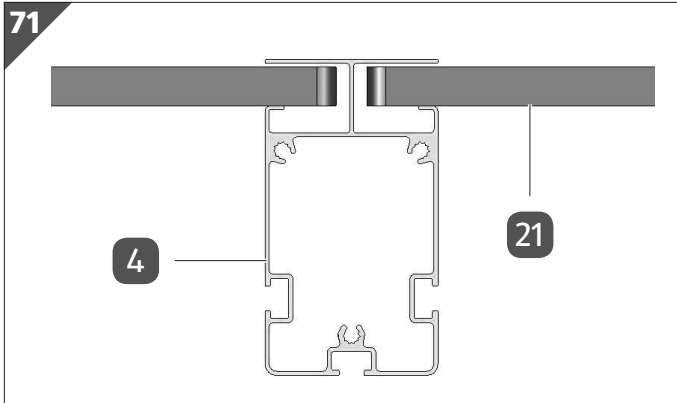
6. Setzen Sie eine Koppelträger-Abdeckkappe **18** auf ein Ende des Koppelträgers.

7. Verschrauben Sie die Koppelträger-Abdeckkappe und den Koppelträger mithilfe von drei 4,2×22-mm-Blechschrauben **27**.

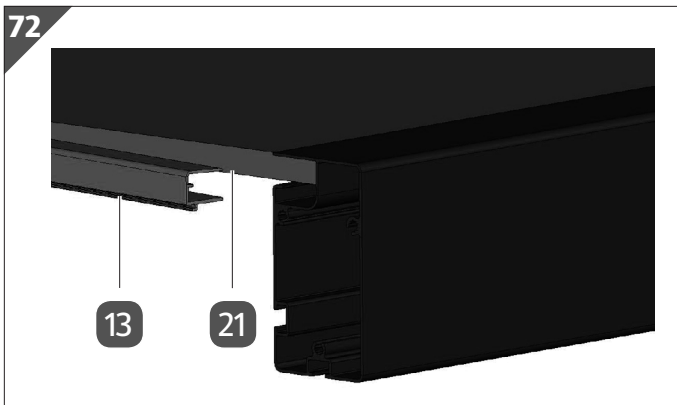
12 Einsetzen der Doppelstegplatten



In diesem Schritt werden die Doppelstegplatten in die entsprechenden Nuten der Außen- und Innenquerträger sowie des Koppelträgers eingesetzt. Die Doppelstegplatten bilden später das Dach des Produkts.



1. Setzen Sie die erste Doppelstegplatte **21** zwischen dem vorderen Außenquerträger **3** und dem dahinter liegenden Innenquerträger **4** ein. Schieben Sie die Doppelstegplatte dabei in die entsprechenden Nuten beider Querträger ein, wobei Sie die Doppelstegplatte bis zum Anschlag einschieben.
2. Wiederholen Sie den oben beschriebenen Schritt mit den übrigen Doppelstegplatten, wobei Sie Platten zwischen den folgenden Innenquerträgern, zwischen dem Kopfträger und den umliegenden Innenquerträgern sowie zwischen dem zweiten Außenquerträger und dem sich davor befindlichen Innenquerträger einsetzen (siehe **Abb. 71**).



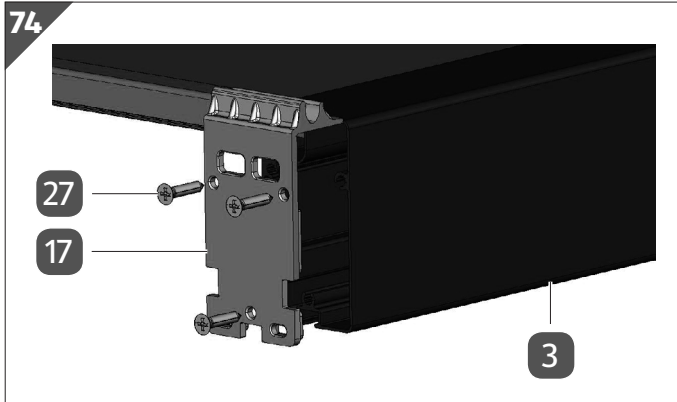
3. Stecken Sie auf beiden Längsseiten des Produkts jeweils ein U-Profil **13** auf jede Doppelstegplatte. Achten Sie dabei darauf, dass die Feder des U-Profiles nach unten zeigt.



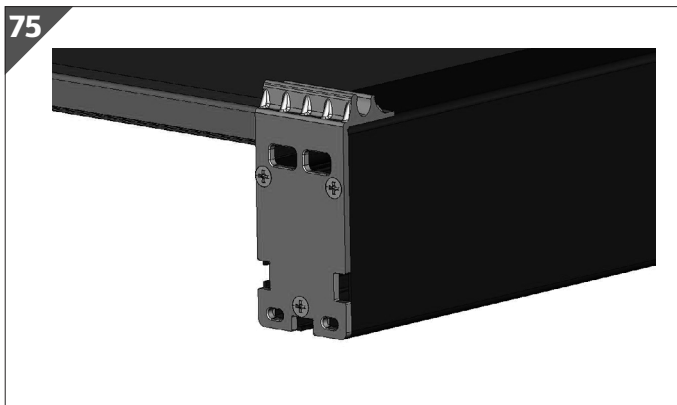
Die Doppelstegplatten sind ungefähr 20 mm kürzer als die Querträger, was den Platten den nötigen Spielraum für eine wärmebedingte Ausdehnung lässt.

13 Abdeckkappen am anderen Ende der Träger anbringen

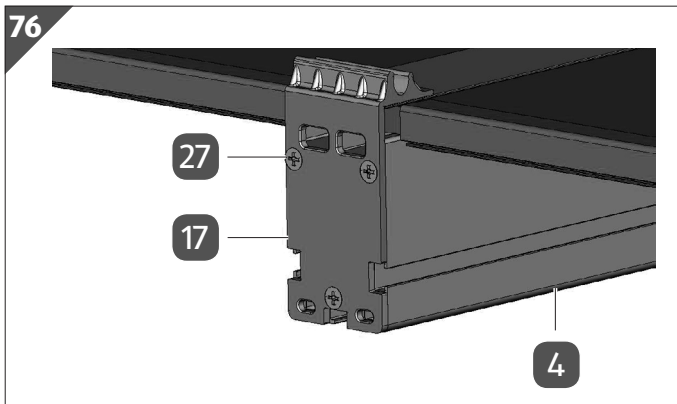
In diesem Abschnitt werden Abdeckkappen am jeweils anderen Ende der Außen- und Innenquerträger sowie am Koppelträger montiert.



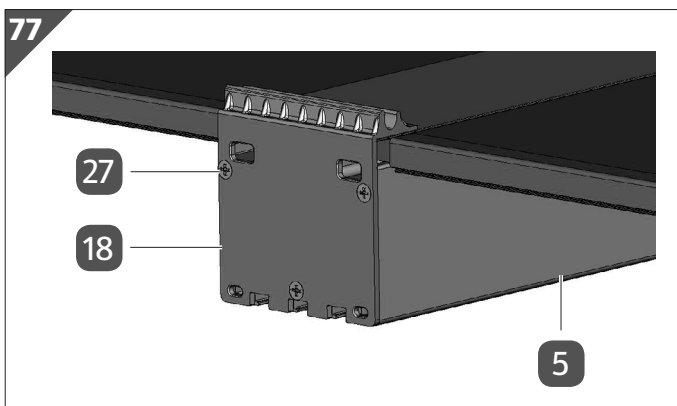
1. Setzen Sie eine Querträger-Abdeckkappe **17** auf das Ende eines der Außenquerträger **3**, welches noch nicht mit einer Querträger-Abdeckkappe versehen ist.



2. Verschrauben Sie die Querträger-Abdeckkappe und den Außenquerträger mithilfe von drei 4,2×22-mm-Blechschauben **27**.



3. Setzen Sie eine Querträger-Abdeckkappe **17** auf das Ende eines der Innenquerträger **4**, welches noch nicht mit einer Querträger-Abdeckkappe versehen ist.
4. Verschrauben Sie die Querträger-Abdeckkappe und den Innenquerträger mithilfe von drei 4,2×22-mm-Blechschauben **27**.
5. Wiederholen Sie die oben genannten Schritte an allen übrigen Innenquerträgern.



6. Setzen Sie die zweite Koppelträger-Abdeckkappe **18** auf das Ende des Koppelträgers **5**, welches noch nicht mit einer Koppelträger-Abdeckkappe versehen ist.
7. Verschrauben Sie die Koppelträger-Abdeckkappe und den Koppelträger mithilfe von drei 4,2×22-mm-Blechschauben **27**.

14 Regenrinnen zusammensetzen

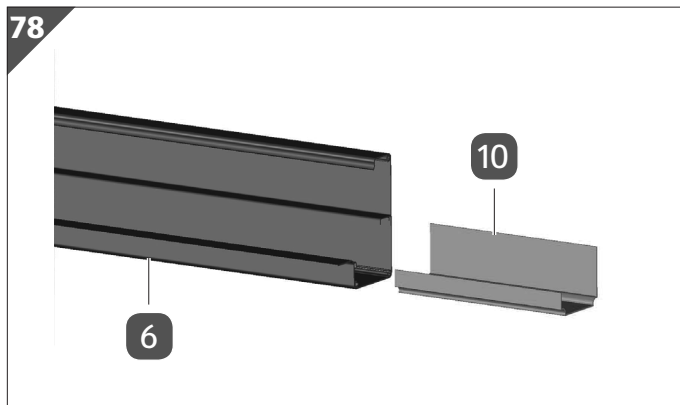
In diesem Abschnitt werden die beiden Regenrinnen zusammengesetzt, wobei jeweils zwei Regenrinnenhälften (1x linke Regenrinnenhälfte, 1 x rechte Regenrinnenhälfte) miteinander verbunden werden.

Alle vier Teile der Regenrinne besitzen jeweils eine Öffnung, an denen in Schritt 17 Ablaufstutzen montiert werden.

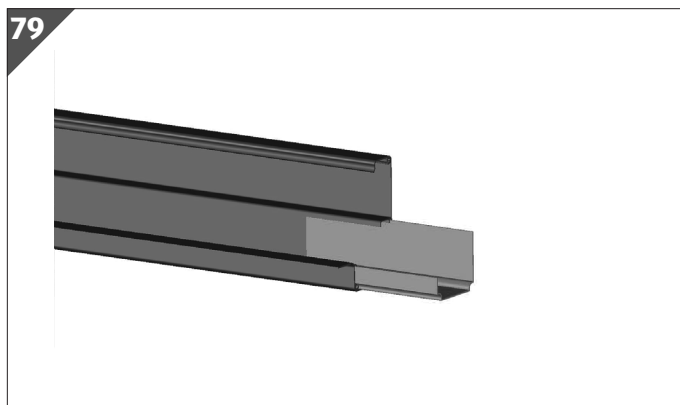
Die beiden Hälften werden jeweils so zu einer der Regenrinnen kombiniert, dass die Öffnungen für die Ablaufstutzen an den Außenseiten positioniert sind.

Der Hersteller empfiehlt, das Produkt so aufzustellen, dass der Carport zu einer der Längsseiten leicht geneigt ist, damit ein Gefälle entsteht, wodurch Regen- und Tauwasser zur Seite ablaufen können.

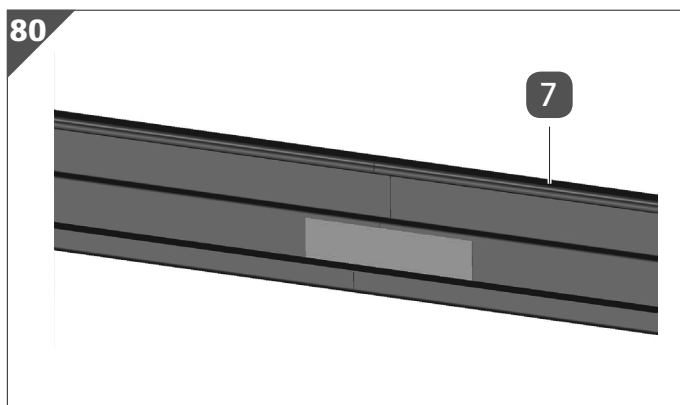
Bitte beachten Sie, dass die Verbindung der beiden Regenrinnenteile nicht 100 % dicht ist – sollten Sie dies wünschen, können Sie den Regenrinnenverbinder mit Silikon (nicht im Lieferumfang enthalten!) abdichten.



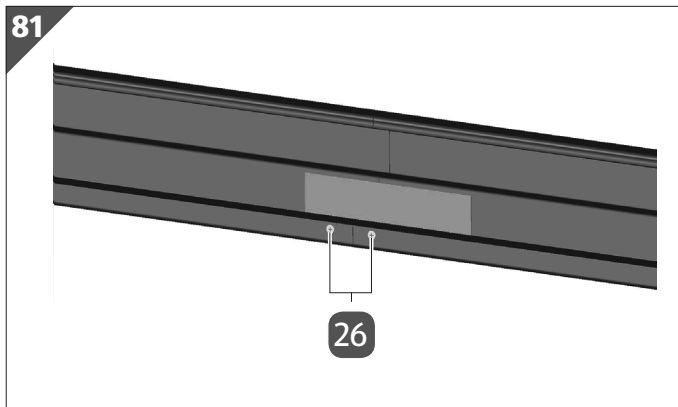
1. Legen Sie die linke Regenrinnenhälfte **6** und einen der Regenrinnenverbinder **10** bereit.



2. Schieben Sie den Regenrinnenverbinder zur Hälfte in die linke Regenrinnenhälfte



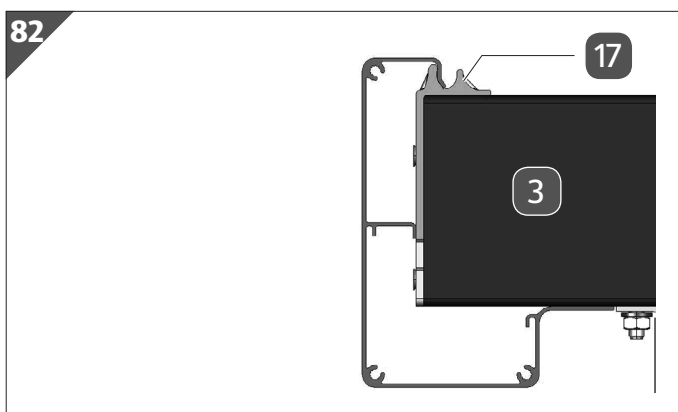
3. Schieben Sie als Nächstes die rechte Regenrinnenhälfte **7** auf den Regenrinnenverbinder.



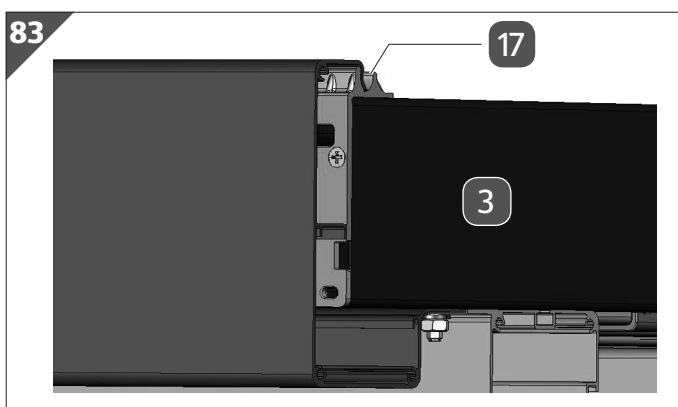
4. Verschrauben Sie die beiden Regenrinnenhälften und den Regenrinnenverbinder mithilfe von zwei gewindeformenden 4,8×13-mm-Blechschauben **26**.
5. Wiederholen Sie die oben genannten Schritte mit den beiden geschlossenen Regenrinnenhälften **6** / **7** und dem zweiten Regenrinnenverbinder **10**.

15 Einhängen und Verschrauben der Regenrinnen

In diesem Abschnitt werden die Regenrinnen in die Abdeckkappen der Außen- und Innenquerträger und des Koppelträgers eingehängt und mit den Trägern verschraubt.



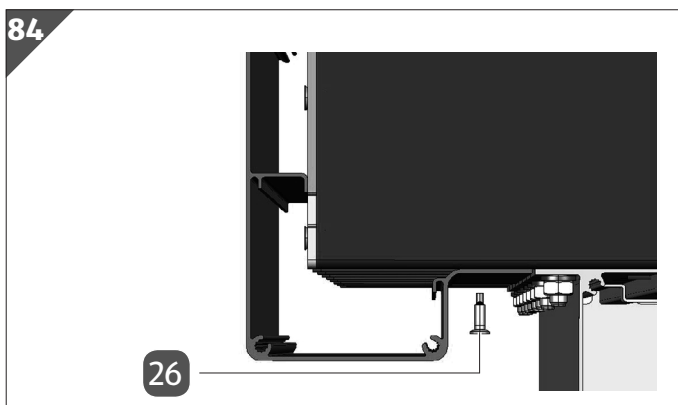
1. Hängen Sie die Regenrinnen wie dargestellt in die Querträger-Abdeckkappen **17** und in die Koppelträger-Abdeckkappen **18** ein. Achten Sie hierbei darauf, dass Sie die Regenrinne mit den Öffnungen zum Einsetzen der Ablaufstutzen auf der Seite des Produkts einhängen, welche später die etwas niedriger gelegene Seite sein wird. Stellen Sie außerdem sicher, dass die Regenrinnen in jede Abdeckkappe korrekt eingehängt und richtig positioniert sind.



2. Richten Sie die Regenrinnen so aus, dass sie exakt bündig mit den Außenquerträgern **3** und den daran befestigten Querträger-Abdeckkappen **17** abschließen.



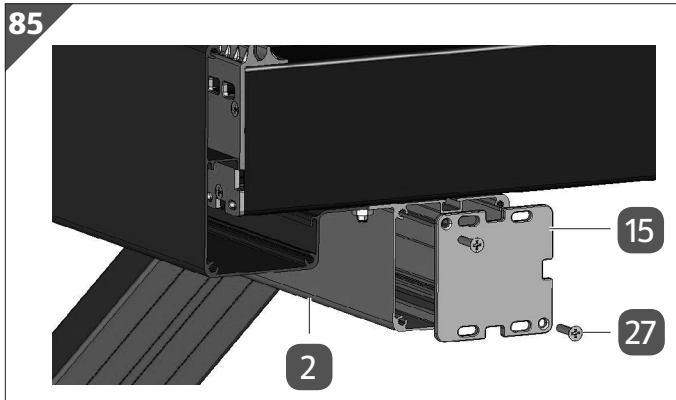
Achten Sie darauf, dass die Regenrinnen exakt wie beschrieben positioniert sind, da im späteren Verlauf Endkappen an den äußeren Enden der Regenrinnen montiert werden.



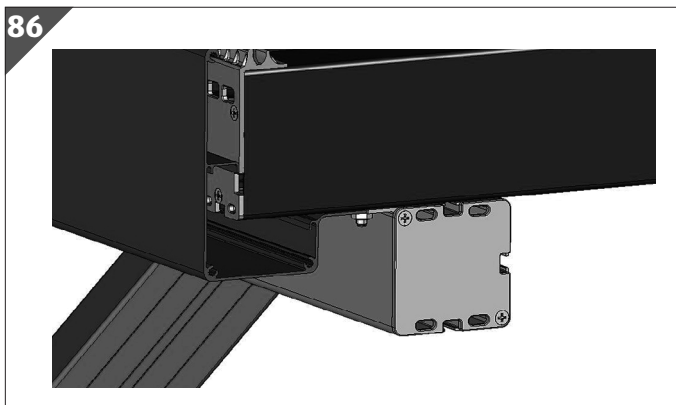
3. Drücken Sie die erste der beiden Regenrinnen nach innen und verschrauben Sie sie mit dem ersten Außenquerträger. Verwenden Sie hierfür eine gewindeformende 4,8×13-mm-Blechschaube **26**.
4. Wiederholen Sie den oben genannten Schritt an jedem Innenquerträger, am Koppelträger sowie am zweiten Außenquerträger.
5. Fixieren Sie die zweite Regenrinne. Gehen Sie dabei genauso vor wie in den Schritten 3 und 4 beschrieben.

16 Abdeckungen an den Längsträgern und den Regenrinnen anbringen

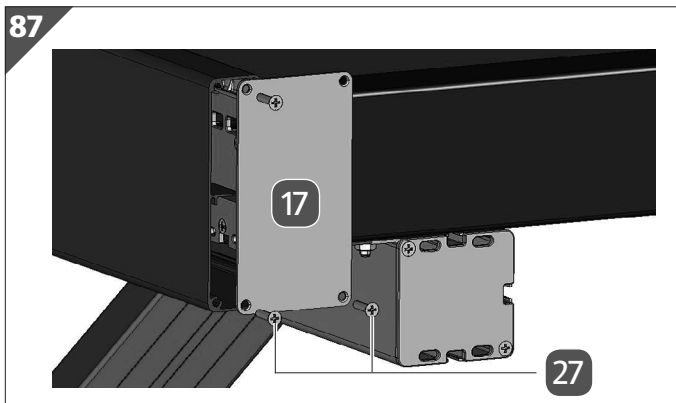
Bitte beachten Sie, dass die Abdeckungen nicht 100 % dicht sind – sollten Sie dies wünschen, können Sie die Abdeckungen mit Silikon (nicht im Lieferumfang enthalten!) abdichten.



1. Setzen Sie eine der Längsträger-Abdeckkappen **15** auf ein Ende eines der Längsträger **2**.



2. Verschrauben Sie die Längsträger-Abdeckung mit dem Längsträger. Verwenden Sie dafür zwei 4,2×22-mm-Blechschrauben **27**.
3. Montieren Sie die verbleibenden drei Längsträger-Abdeckungen an den übrigen Längsträgerenden.

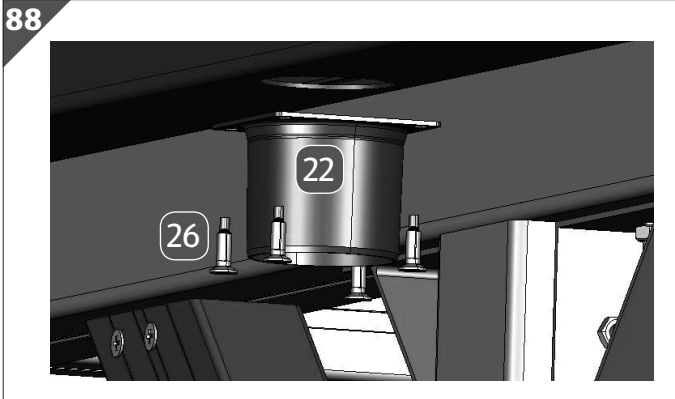


4. Setzen Sie eine Regenrinnenkappe **16** auf ein Ende einer Regenrinne.
5. Verschrauben Sie die Regenrinnenkappe mit der Regenrinne. Verwenden Sie dafür drei 4,2×22-mm-Blechschrauben **27**.

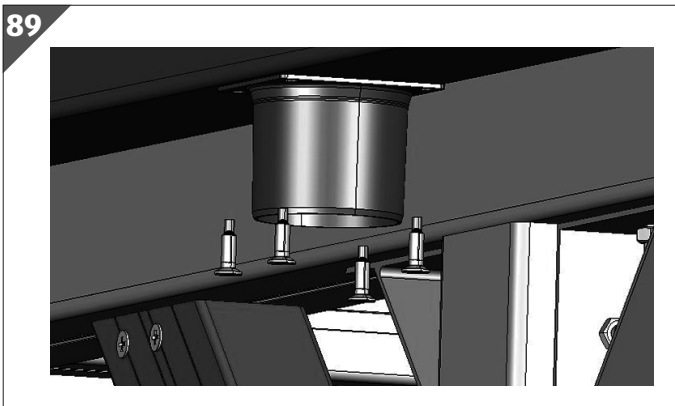
6. Montieren Sie die verbleibenden Regenrinnenkappen an den übrigen Regenrinnenenden.

17 Ablaufstutzen an den Regenrinnen anbringen

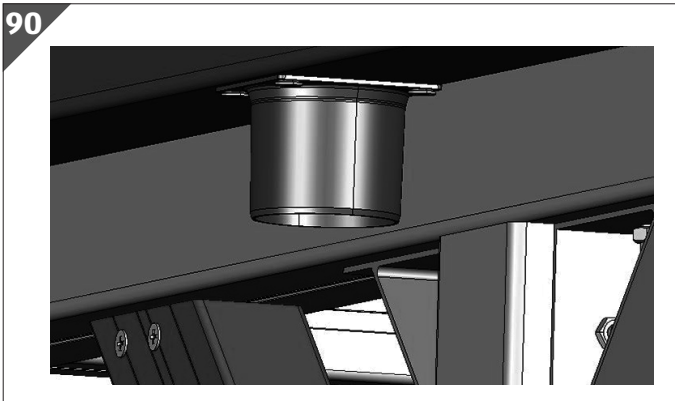
Bitte beachten Sie, dass bei sehr starkem Regen Wasser an der Oberseite des Ablaufstutzens überlaufen kann, da diese nicht 100 % abdichten – sollten Sie dies vermeiden wollen, können Sie die Oberseite der Ablaufstutzen mit Silikon (nicht im Lieferumfang enthalten!) abdichten.



1. Nehmen Sie einen der Ablaufstutzen **22** sowie vier gewindeformende 4,8×13-mm-Blechschrauben **26**.



2. Setzen Sie den Ablaufstutzen an der dafür vorgesehenen Durchlassöffnung einer der Regenrinnen an. Achten Sie dabei darauf, dass der Durchlass des Ablaufstutzens exakt bündig mit der Durchlassöffnung der Regenrinne abschließt.



3. Verschrauben Sie den Ablaufstutzen mit der Regenrinne. Verwenden Sie dafür die gewindeformenden 4,8×13-mm-Blechschrauben.
4. Achten Sie während des Verschraubens darauf, dass der Ablaufstutzen nicht verrutscht.
5. Wiederholen Sie die oben genannten Schritte mit dem zweiten Ablaufstutzen an der Durchlassöffnung der anderen Regenrinne.



An den Ablaufstutzen lassen sich Ablaufrohre anbringen. Diese sind nicht im Lieferumfang enthalten.

Das Produkt ist nun fertig montiert.

Reinigung

HINWEIS!

Beschädigungsgefahr!

Unsachgemäßer Umgang mit dem Produkt kann zu Beschädigungen des Produkts führen.

- Verwenden Sie keine aggressiven Reinigungsmittel, Bürsten mit Metall- oder Nylonborsten sowie keine scharfen oder metallischen Reinigungsgegenstände wie Messer, harte Spachtel und dergleichen. Diese können die Oberflächen beschädigen.
- Verwenden Sie zur Reinigung keinen Dampf- oder Hochdruckreiniger. Das Produkt kann sonst beschädigt werden.
 1. Entfernen Sie Verunreinigungen mit einem leicht angefeuchteten Tuch und ggf. etwas mildem Reiniger.
 2. Wischen Sie das Produkt danach mit einem fusselfreien Tuch trocken.

Wartung

HINWEIS!

Beschädigungsgefahr!

Das Produkt bietet Wind und Sturm eine große Angriffsfläche. Schraubverbindungen können sich dadurch schnell lösen.

- Kontrollieren Sie nach stärkerem Wind oder Sturm, ob die Stegplatten fest sitzen und die Schraubverbindungen fest sind.
- Kontrollieren Sie alle drei bis vier Monate, ob die Schraubverbindungen des Produkts noch fest sind.
- Kontrollieren Sie nach stärkerem Wind oder Sturm den Sitz der Doppelstegplatten und der Schraubverbindungen.
- Schlagen Sie bei Temperaturen unter dem Gefrierpunkt nicht mit harten Gegenständen gegen die Doppelstegplatten.

- Befreien Sie das Dach des Produkts in den Wintermonaten von Schnee und Eis. (Achtung! - Das Dach ist nicht begehbar!)
- Beachten Sie die landesübliche Bauordnung.

Technische Daten

Modell:	Alu-Carport Anthrazit
Gewicht:	127 kg
Abmessungen (H × B × T):	230 × 305 × 504 cm
Durchfahrtsbreite:	267 cm
Durchfahrtshöhe:	220 cm
Max. Dachbelastung:	bis 200 kg/m ²
Artikelnummer:	707599

Entsorgung

Verpackung entsorgen



Entsorgen Sie die Verpackung sortenrein. Geben Sie Pappe und Karton zum Altpapier, Folien in die Wertstoffsammlung.

Produkt entsorgen

- Entsorgen Sie das Produkt entsprechend den in Ihrem Land gültigen Gesetzen und Bestimmungen.



VERTRIEBEN DURCH:

GFP HANDELS GESMBH
PASSAUERSTRASSE 24
4070 EFERDING
AUSTRIA

KUNDENDIENST

707599

 **AT 0676 7779043**

 **gfp-international.com**

MODELL:
ALU-CARPORT ANTHRAZIT

09/2020

3

**JAHRE
GARANTIE**