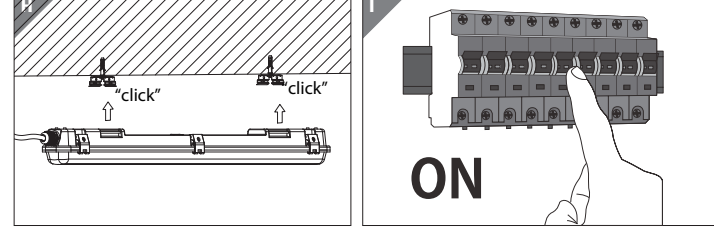
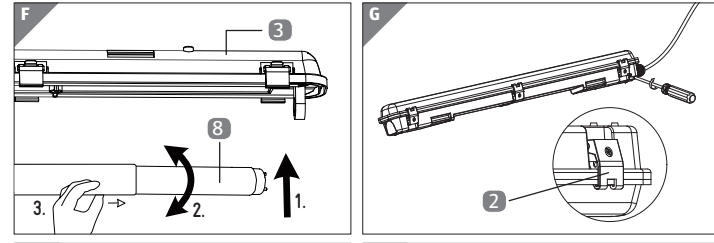
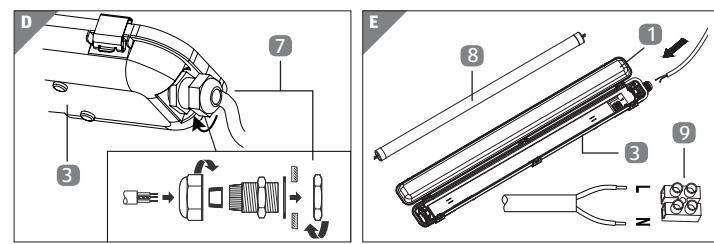
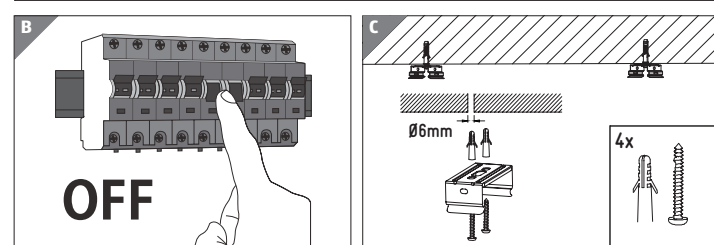
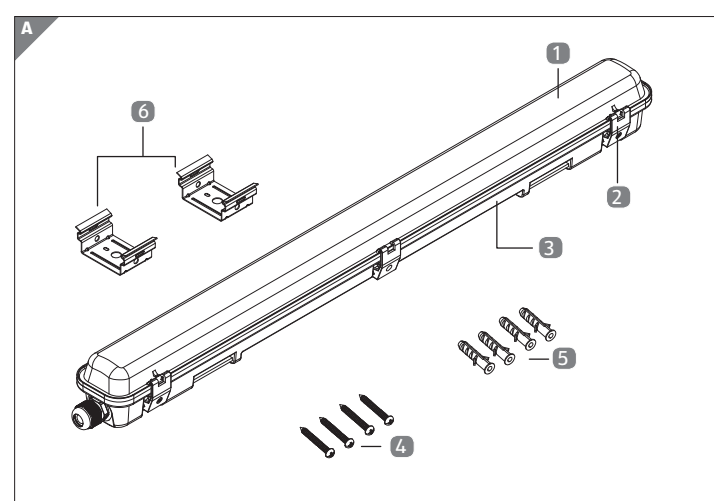




Montageanleitung

casalux

LED-FEUCHTRAUM-WANNENLEUCHE



Lieferumfang/Produktteile

- 1 Abdeckung
- 2 Verschlussclip, 12x mit Schrauben, 6x
- 3 Gehäuse
- 4 Schraube, 4x
- 5 Dübel, 4x
- 6 Montageklemme, 2x
- 7 Kabeldichtung
- 8 LED-Röhre
- 9 Lüsterklemme

Allgemeines

Bedienungsanleitung lesen und aufbewahren

Diese Bedienungsanleitung gehört zu dieser LED-Feuchtraumwanneleuchte (im Folgenden nur „Leuchte“ genannt). Sie enthält wichtige Informationen zur Inbetriebnahme und Verwendung.

Lesen Sie die Bedienungsanleitung, insbesondere die Sicherheitshinweise, sorgfältig durch, bevor Sie die Leuchte einsetzen. Die Nichtbeachtung dieser Bedienungsanleitung kann zu schweren Verletzungen und zu Schäden an der Leuchte führen.

Die Bedienungsanleitung basiert auf den in der Europäischen Union gültigen Normen und Regeln. Beachten Sie im Ausland auch landesspezifische Richtlinien und Gesetze.

Bewahren Sie die Bedienungsanleitung für die weitere Nutzung auf. Wenn Sie die Leuchte an Dritte weitergeben, geben Sie unbedingt diese Bedienungsanleitung mit.

Bestimmungsgemäßer Gebrauch

Die Leuchte ist ausschließlich zur festen Installation im Innen- oder Außenbereich bei Umgebungstemperaturen von -20 bis +40 °C konzipiert und für den Einsatz in Feuchträumen geeignet. Die Leuchte ist ausschließlich für den Privatgebrauch bestimmt und nicht für den gewerblichen Bereich geeignet.

Diese Lampe ist möglicherweise nicht für alle Anwendungen geeignet, in denen herkömmliche Leuchtstofflampen verwendet werden. Der Temperaturbereich dieser Lampe ist stärker eingeschränkt. Bei Zweifel über die Eignung für eine Anwendung sollte der Lampenhersteller befragt werden.

Diese Lampe ist für die Anwendung in der Allgemeinbeleuchtung vorgesehen (explosive Atmosphären sind zum Beispiel ausgeschlossen).

Zeichenerklärung

Die folgenden Symbole und Signalwörter werden in dieser Bedienungsanleitung, auf der Leuchte oder auf der Verpackung verwendet.



Dieses Signalsymbol/-wort bezeichnet eine Gefährdung mit einem mittleren Risikograd, die, wenn sie nicht vermieden wird, den Tod oder eine schwere Verletzung zur Folge haben kann.



Dieses Signalsymbol/-wort bezeichnet eine Gefährdung mit einem niedrigen Risikograd, die, wenn sie nicht vermieden wird, eine geringfügige oder mäßige Verletzung zur Folge haben kann.



Dieses Signalwort warnt vor möglichen Sachschäden.



Dieses Symbol weist darauf hin, dass Sie den gesamten Text aufmerksam lesen sollen.



Dieses Symbol gibt Ihnen nützliche Zusatzinformationen zur Verwendung.



Die Leuchte darf im Innen- und Außenbereich betrieben werden.



Dieses Symbol kennzeichnet die Leuchte als Gerät der Schutzklasse II.



Lampe geeignet für 50/60-Hz-Betrieb.



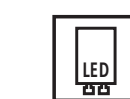
Lampe nicht für Notbeleuchtung geeignet.



Lampe zur Verwendung unter trockenen Bedingungen oder in einer Leuchte, die Schutz bietet.



Zulässige Umgebungstemperatur.



LED-Starterersatz.



Konformitätserklärung (siehe Kapitel „Konformitätserklärung“): Mit diesem Symbol gekennzeichnete Produkte erfüllen alle anzuwendenden Gemeinschaftsvorschriften des Europäischen Wirtschaftsraums.



Das Symbol „GS“ steht für geprüfte Sicherheit. Produkte, die mit diesem Zeichen gekennzeichnet sind, entsprechen den Anforderungen des deutschen Produktsicherheitsgesetzes (ProdSG).



Die Leuchte ist nicht dimmbar über konventionelle Dimmer.



Dimmbarkeit.



Anzahl der Schaltzyklen.



Die Leuchte ist geschützt gegen Strahlwasser und staubdicht.

Sicherheit

Verwenden Sie die Leuchte nur wie in dieser Montageanleitung beschrieben. Jede andere Verwendung gilt als nicht bestimmungsgemäß und kann zu Sachschäden oder sogar zu Personenschäden führen. Die Leuchte ist kein Kinderspielzeug.

Der Hersteller oder Händler übernimmt keine Haftung

für Schäden, die durch nicht bestimmungsgemäßen oder falschen Gebrauch entstanden sind.

Sicherheitshinweise



Stromschlaggefahr!

Fehlerhafte Elektroinstallation oder zu hohe Netzspannung können zu elektrischem Stromschlag führen.

- Bei der Installation dieser Leuchte handelt es sich um eine Arbeit an der Netzspannung; sie muss daher von einer autorisierten Fachkraft nach den länderspezifischen Installationsvorschriften und Anschlussbedingungen durchgeführt werden.
- Schließen Sie die Leuchte nur an, wenn die Netzspannung in Ihrem Haushalt mit der Angabe auf dem Typenschild übereinstimmt.
- Der für den Leuchten-Anschluss vorgesehene Stromkreis muss mit einer 10/16 A-Sicherung abgesichert werden.
- Nehmen Sie die Leuchte bei erkennbarem Defekt umgehend außer Betrieb.
- Betreiben Sie die Leuchte nicht, wenn die LED-Röhre beschädigt ist.
- Öffnen oder manipulieren Sie niemals die Leuchte. Lassen Sie Arbeiten an der Leuchte grundsätzlich durch eine Elektrofachkraft oder unseren Kundendienst durchführen.
- Bei Reparaturen dürfen nur Teile verwendet werden, die den ursprünglichen Gerätedaten entsprechen. In dieser Leuchte befinden sich elektrische und mechanische Teile, die zum Schutz gegen Gefahrenquellen unerlässlich sind.
- Der Hersteller/Vertreiber dieser Leuchte übernimmt keine Verantwortung für Verletzungen oder Schäden, die als Folge unsachgemäßer Montage/unsachgemäßen Gebrauchs entstehen.
- Überschreiten Sie nicht die angegebene Netzspannung (siehe Kapitel „Technische Daten“).
- Die Leuchte hat die Schutzart IP65, d.h. sie darf im Innen- und Außenbereich montiert/betrieben werden und ist für den Anschluss in Feuchträumen geeignet. Betreiben Sie die Leuchte keinesfalls im bzw. unter Wasser und stellen Sie sicher, dass die Leuchte korrekt verschlossen ist und alle Dichtungen intakt sind, damit kein Wasser in die Leuchte eindringen kann.
- Halten Sie offenes Feuer und heiße Flächen von der Leuchte fern.
- Sorgen Sie dafür, dass Kinder keine Gegenstände in die Leuchte hineinstecken.
- Drehen Sie vor Beginn der Installationsarbeiten sowie vor Reinigungs- und Wartungsarbeiten die Sicherung heraus bzw. schalten Sie den Sicherungsautomaten aus. Überprüfen Sie mit einem Spannungsprüfer die Spannungsfreiheit.
- Ersetzen Sie eine gebrochene Schutzabdeckung sofort und nur durch Originalbauteile.



Gefahren für Kinder und Personen mit verringerten physischen, sensorischen oder mentalen Fähigkeiten (beispielsweise teilweise Behinderte, ältere Personen mit Einschränkung ihrer physischen und mentalen Fähigkeiten) oder Mangel an Erfahrung und Wissen (beispielsweise ältere Kinder).

- Diese Leuchte kann von Kindern ab acht Jahren und darüber sowie von Personen mit verringerten physischen, sensorischen oder mentalen Fähigkeiten oder Mangel an Erfahrung und Wissen benutzt werden, wenn sie beaufsichtigt oder bezüglich des sicheren Gebrauchs der Leuchte unterwiesen wurden und die daraus resultierenden Gefahren verstehen. Kinder dürfen nicht mit der Leuchte spielen. Reinigung und Benutzerwartung dürfen nicht von Kindern ohne Beaufsichtigung durchgeführt werden.
- Halten Sie Kinder jünger als acht Jahre von der Leuchte und der Anschlussleitung fern.
- Lassen Sie Kinder nicht mit der Verpackungsfolie spielen. Kinder können sich beim Spielen darin verfangen und ersticken.



Brandgefahr!

- Unsachgemäßer Umgang mit der Leuchte kann einen Brand verursachen.
- Betreiben Sie die Leuchte nicht mit einem externen Dimmer oder einem elektronischen Schalter.
- Decken Sie die Leuchte niemals mit wärmedämmenden oder anderen Materialien ab.



Verletzungsgefahr!

Das Licht der Leuchte ist sehr hell, nicht direkt hineinschauen.

- Schauen Sie nicht direkt in das Licht der LED-Röhre.



Verletzungsgefahr!

Überprüfen Sie unmittelbar nach dem Auspacken die LED-Röhre auf Beschädigungen.

- Verwenden Sie nur intakte LED-Röhren.



Beschädigungsgefahr!

Unsachgemäße Handhabung kann zu Beschädigungen der Leuchte führen.

- Gehen Sie bei der Montage vorsichtig vor. Achten Sie darauf, die LED-Röhre nicht zu beschädigen.
- Verwenden Sie ausschließlich Leuchtmittel, die für diese Leuchte geeignet sind (siehe Kapitel „Technische Daten“)

Erstinbetriebnahme

Leuchte und Lieferumfang prüfen



Beschädigungsgefahr!

Wenn Sie die Verpackung unvorsichtig mit einem scharfen Messer oder anderen spitzen Gegenständen öffnen, kann die Leuchte schnell beschädigt werden.

- Gehen Sie beim Öffnen sehr vorsichtig vor.

1. Nehmen Sie die Leuchte aus der Verpackung.
2. Prüfen Sie, ob die Lieferung vollständig ist (siehe **Abb. A**).
3. Prüfen Sie, ob die Leuchte oder die Einzelteile Schäden aufweisen. Ist dies der Fall, benutzen Sie die Leuchte nicht. Wenden Sie sich über die auf der Garantiekarte angegebene Serviceadresse an den Hersteller.

Leuchte montieren



Stromschlaggefahr!

Durch unsachgemäße Arbeiten an der Netzspannung können Sie sich und andere verletzen.

- Lassen Sie die Installation ausschließlich durch eine autorisierte Elektrofachkraft durchführen.
- Stellen Sie vor dem Bohren sicher, dass an der gewünschten Stelle keine Stromleitungen, Wasserleitungen oder Heizungsrohre verlaufen. Verwenden Sie dazu geeignete Prüfgeräte.
- Beachten Sie die Sicherheitshinweise der verwendeten Bohrmaschine.
- Führen Sie die Installation im spannungsfreien Zustand durch. Schalten Sie den Sicherungsautomaten des Stromkreises aus. Sichern Sie ihn (z. B. mit einem Warnschild) vor Wiedereinschalten.



Verletzungsgefahr!

Das erforderliche Montagematerial (Dübel, Schrauben) ist abhängig von der Art des Untergrundes. Wenn Sie die Leuchte unsachgemäß montieren, besteht Verletzungsgefahr.

- Verwenden Sie nur Montagematerial, das geeignet ist für den Untergrund, auf dem Sie die Leuchte montieren wollen.
- Lassen Sie sich ggf. im Fachhandel beraten.

- Schalten Sie die Sicherung für den Leuchten-Anschluss aus.
- Markieren Sie am gewünschten Montageort die Position der Bohrlöcher für die Montageklemmen **6** (siehe Abb. C). Beachten Sie, dass der Abstand zwischen den beiden Montageklemmen durch die Haltepunkte am Gehäuse **3** vorgegeben ist und zur sicheren Montage eingehalten werden muss.
- Stellen Sie sicher, dass sich keine Kabel oder Leitungen in diesem Bereich in der Decke befinden.
- Bohren Sie die Bohrlöcher und montieren Sie die Montageklemmen mit Hilfe der beiliegenden Schrauben **4** und Dübeln **5** oder anderem geeigneten Montagematerial.
- Öffnen Sie die Verschlussclips **2** und klappen Sie die Abdeckung **1** auf (siehe Abb. A/E).
- Drehen Sie die LED-Röhre **8** um 90°, sodass die Stifte am Sockel senkrecht zum Reflektor ausgerichtet sind und nehmen Sie die LED-Röhre vorsichtig aus den beiden Halterungen am Reflektor, entfernen Sie den Röhrenschutz (siehe Abb. F).
- Schrauben Sie die Befestigungsmutter von der Kabeldichtung **7** ab.
- Führen Sie die Kabeldichtung durch die vorgesehene Öffnung im Gehäuse, sodass der Dichtring bündig von außen am Gehäuse sitzt (siehe Abb. D/E).
- Fixieren Sie die Kabeldichtung, indem Sie die Befestigungsmutter im Gehäuseinneren bis zum Anschlag auf die Kabeldichtung drehen.
- Stellen Sie sicher, dass die Kabeldichtung korrekt und fest am Gehäuse montiert ist.
- Positionieren Sie das Gehäuse so, dass die Haltepunkte exakt über den Montageklemmen liegen und verankern Sie das Gehäuse an den Montageklemmen, indem Sie es mit etwas Druck daran pressen. Die Montageklemmen rasten hörbar an den Haltepunkten ein.
- Führen Sie das externe Netzanschlusskabel von außen durch die Kabeldichtung **7**, sodass die einzelnen Leiter im Gehäuseinneren angeschlossen werden können (siehe Abb. D/E). Lassen Sie den elektrischen Anschluss der Leuchte durch Fachpersonal vornehmen. Beachten Sie dabei Folgendes: Die einzelnen Leiter des externen Netzanschlusskabels müssen über die Lüsterklemme **9** korrekt an die entsprechenden Anschlüsse angeschlossen werden (siehe Abb. E):
 - stromführender Leiter (schwarz oder braun): L
 - Neutralleiter (blau): N
- Setzen Sie die LED-Röhre **8** in die Halterung am Reflektor (siehe Abb. F). Beachten Sie beim Einsetzen der LED-Röhre die Markierungen am Reflektor und Sockel der LED-Röhre und fixieren Sie die LED-Röhre durch eine Drehung um 90° bis die Sockel waagrecht zum Reflektor ausgerichtet sind.
- Setzen Sie die Abdeckung **1** so auf das Gehäuse, dass die Außenkanten der Abdeckung bündig auf der Gehäusedichtung liegen.
- Fixieren Sie die Abdeckung **1** mithilfe der 12 Verschlussclips **2** am Gehäuse **3**, indem Sie die Bügel der Verschlussclips über die Abdeckung führen und dann den unteren Teil der Verschlussclips gegen das Gehäuse drücken. Die Verschlussclips rasten hörbar ein.
- Stellen Sie sicher, dass die Abdeckung korrekt und fest auf dem Gehäuse sitzt und mit den 6 Schrauben an den beiden Enden und in der Mitte gegen unsachgemäßes Öffnen sichern.
- Schalten Sie die Sicherung wieder ein.

Die Leuchte ist nun betriebsbereit.

Leuchtmittel austauschbar!

i Bei Reklamationsvorhaben des gesamten Artikels, bitte erst das Leuchtmittel auf einwandfreie Funktion überprüfen.

Leuchtmittel wechseln



Stromschlag- und Verletzungsgefahr!

Bei unsachgemäßer Handhabung besteht die Gefahr von Stromschlägen und Verletzungen.

- Führen Sie den Wechsel des Leuchtmittels ausschließlich im spannungsfreien Zustand durch. Schalten Sie den Sicherungsautomaten des Stromkreises aus. Sichern Sie ihn (z. B. mit einem Warnschild) vor Wiedereinschalten.
- Lassen Sie die Leuchte und die LED-Röhre ausreichend abkühlen, bevor Sie die defekte LED-Röhre ersetzen.

i Verwenden Sie ausschließlich einseitig eingespeiste LED T8/G13 Röhren (siehe Kapitel „Technische Daten“).

- Schalten Sie die Sicherung aus.
- Lassen Sie die Leuchte vollständig abkühlen.
- Öffnen Sie die Verschlussclips **2**, um die Abdeckung **1** vom Gehäuse **3** abzuhängen (siehe Abb. E).
- Drehen Sie die LED-Röhre **8**, sodass die Stifte am Sockel senkrecht zum Reflektor ausgerichtet sind und nehmen Sie die LED-Röhre aus den Halterungen am Reflektor (siehe Abb. F).
- Setzen Sie eine neue LED-Röhre desselben Typs ein und fixieren Sie die LED-Röhre durch eine Drehung um 90° wie im Kapitel „Leuchte montieren“ beschrieben. Beachten Sie beim Einsetzen der LED-Röhre die Markierungen am Reflektor und am Sockel der LED-Röhre.
- Bringen Sie die Abdeckung an wie im Kapitel „Leuchte montieren“ beschrieben.
- Schalten Sie die Sicherung wieder ein.

Reinigung



Beschädigungsgefahr!

Unsachgemäßer Umgang mit der Leuchte kann zu Beschädigungen der Leuchte führen.

- Verwenden Sie keine aggressiven Reinigungsmittel, Bürsten mit Metall- oder Nylonborsten sowie keine scharfen oder metallischen Reinigungsgegenstände wie Messer, Metallschwämme und dergleichen. Diese können die Oberflächen beschädigen.
- Geben Sie die Leuchte keinesfalls in die Spülmaschine. Sie würden sie dadurch zerstören.

- Schalten Leuchte spannungsfrei.
- Lassen Sie die Leuchte vollständig abkühlen.
- Wischen Sie die Leuchte mit einem leicht angefeuchteten Tuch ab. Lassen Sie alle Teile danach vollständig trocknen.

Aufbewahrung

Alle Teile müssen vor dem Aufbewahren vollkommen trocken sein.

- Bewahren Sie die Leuchte stets an einem trockenen Ort auf.
- Schützen Sie die Leuchte vor direkter Sonneneinstrahlung.
- Lagern Sie die Leuchte für Kinder unzugänglich, sicher verschlossen und bei einer Lagertemperatur zwischen +5 °C und +20 °C (Zimmertemperatur).

Technische Daten

Modell:	44658
Stromversorgung:	220–240 V / 50/60 Hz
Schutzklasse:	□
Schutzart:	IP65
Abmessungen:	1272 x 62 x 58 mm
Leuchtmittel:	LED-Röhre: einseitig eingespeiste T8/G13 Röhre, 18 W
Helligkeit:	1800 lm
Lichtfarbe:	4000 K
Dimmbar:	nein
Lebensdauer	30 000 h
Leuchtmittel:	30 000 h
Artikelnummer:	801876

Konformitätserklärung

CE Die EU-Konformitätserklärung kann unter der in der beiliegenden Garantiekarte angeführten Adresse angefordert werden.

Der vollständige Text der EU-Konformitätserklärung kann unter der folgenden Internetadresse angefordert werden:
www.mueller-licht.de

Entsorgung

Verpackung entsorgen

Entsorgen Sie die Verpackung sortenrein. Geben Sie Pappe und Karton zum Altpapier, Folien in die Wertstoffsammlung.



Leuchte entsorgen

(Anwendbar in der Europäischen Union und anderen europäischen Staaten mit Systemen zur getrennten Sammlung von Wertstoffen)

Altgeräte dürfen nicht in den Hausmüll!

Sollte die Leuchte einmal nicht mehr benutzt werden können, so ist jeder Verbraucher gesetzlich verpflichtet, Altgeräte getrennt vom Hausmüll, z. B. bei einer Sammelstelle seiner Gemeinde/ seines Stadtteils, abzugeben.

Damit wird gewährleistet, dass Altgeräte fachgerecht verwertet und negative Auswirkungen auf die Umwelt vermieden werden. Deswegen sind Elektrogeräte mit dem hier abgebildeten Symbol gekennzeichnet.

Datenschutzerklärung

Sehr geehrter Kunde!

Der Schutz personenbezogener Daten liegt uns sehr am Herzen. Mit den nachfolgenden Hinweisen zum Datenschutz wollen wir Ihnen näherbringen, welche Arten von personenbezogenen Daten wir im Reklamationsfall und für welche Zwecke erheben und wie wir diese Daten nutzen.

Verantwortlich für die Verarbeitung Ihrer personenbezogenen Daten ist die

MÜLLER-LICHT International GmbH

Goebelstraße 61/63, 28865 Lilienthal, Germany

Tel. +49 4298 9370 0, Fax +49-4298-9370-555, service@mueller-licht.de, www.mueller-licht.de

Ihre Daten werden wir zum Zweck der Garantieabwicklung an **teknihall Elektronik GmbH, Breitefeld 15, 64839 Münster** übermitteln.

Unsere Datenschutzbeauftragte erreichen Sie unter **datenschutz@mueller-licht.de** oder unserer Postadresse mit dem Zusatz **„der Datenschutzbeauftragte“**.

Sofern Sie die Garantiekarte zur Meldung von Reklamationen nutzen, werden die von Ihnen mitgeteilten Daten von uns zu dem Zweck gespeichert, Ihre Reklamation im Rahmen der ordnungsgemäßen Vertragsabwicklung zu bearbeiten. Soweit wir über die Garantiekarte Eingaben abfragen sind diese für eine Reklamation erforderlich. Eine Mitteilung dieser Angaben erfolgt ausdrücklich auf freiwilliger Basis und mit Ihrer Einwilligung. Soweit es sich hierbei um Angaben zu Kommunikationskanälen (beispielsweise E-Mail-Adresse, Telefonnummer) handelt, willigen Sie außerdem ein, dass wir Sie ggf. auch über diesen Kommunikationskanal kontaktieren, um Ihre Reklamation zu bearbeiten. Die in diesem Zusammenhang anfallenden Daten löschen wir, nachdem die Speicherung zur Erfüllung des Zwecks nicht mehr erforderlich ist. Sofern gesetzliche Aufbewahrungspflichten einer Löschung entgegenstehen, schränken wir die Verarbeitung ein.

Sie haben selbstverständlich jederzeit die Möglichkeit, Ihre Einwilligung uns gegenüber für die Zukunft zu widerrufen. Wenden Sie sich hierzu einfach an **datenschutz@mueller-licht.de**

Die Verarbeitung Ihrer Daten ist für die Garantieabwicklung erforderlich; ohne Bereitstellung der erforderlichen Daten ist die Garantieabwicklung nicht möglich.

Rechtsgrundlage für die Verarbeitung Ihrer personenbezogenen Daten im Rahmen einer Reklamation ist die Vertragsdurchführung gem. Art. 6 Abs. 1 S. 1 lit. b DSGVO sowie ggf. Ihre Einwilligung, Art. 6 Abs. 1 S. 1 lit. a DSGVO.

Jetzt ausprobieren

Scannen Sie einfach mit Ihrem Smartphone den QR-Code und erfahren Sie mehr über Ihr neu erworbenes Aldi-Produkt.

Beim Ausführen des QR-Code-Readers können abhängig von Ihrem Tarif Kosten für die Internet-Verbindung entstehen.



VERTRIEBEN DURCH:

**MÜLLER-LICHT INTERNATIONAL GMBH
 GOEBELSTRASSE 61–63
 28865 LILIENTHAL
 GERMANY**

KUNDENDIENST	801876
Bitte wenden Sie sich an Ihre HOFER-Filiale .	
MODELL: 44658	10/2020

