



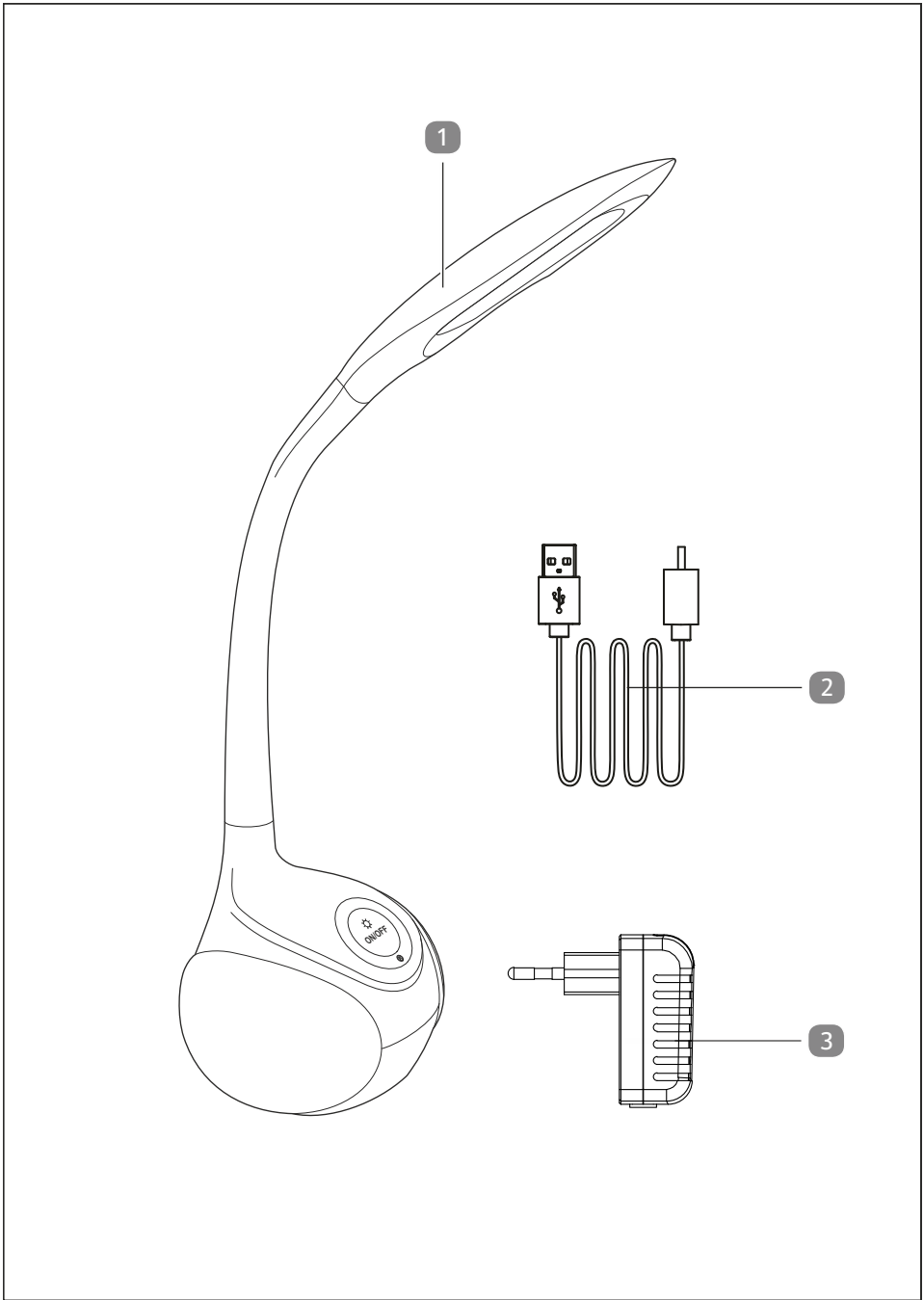
Bedienungs- anleitung

casalux 

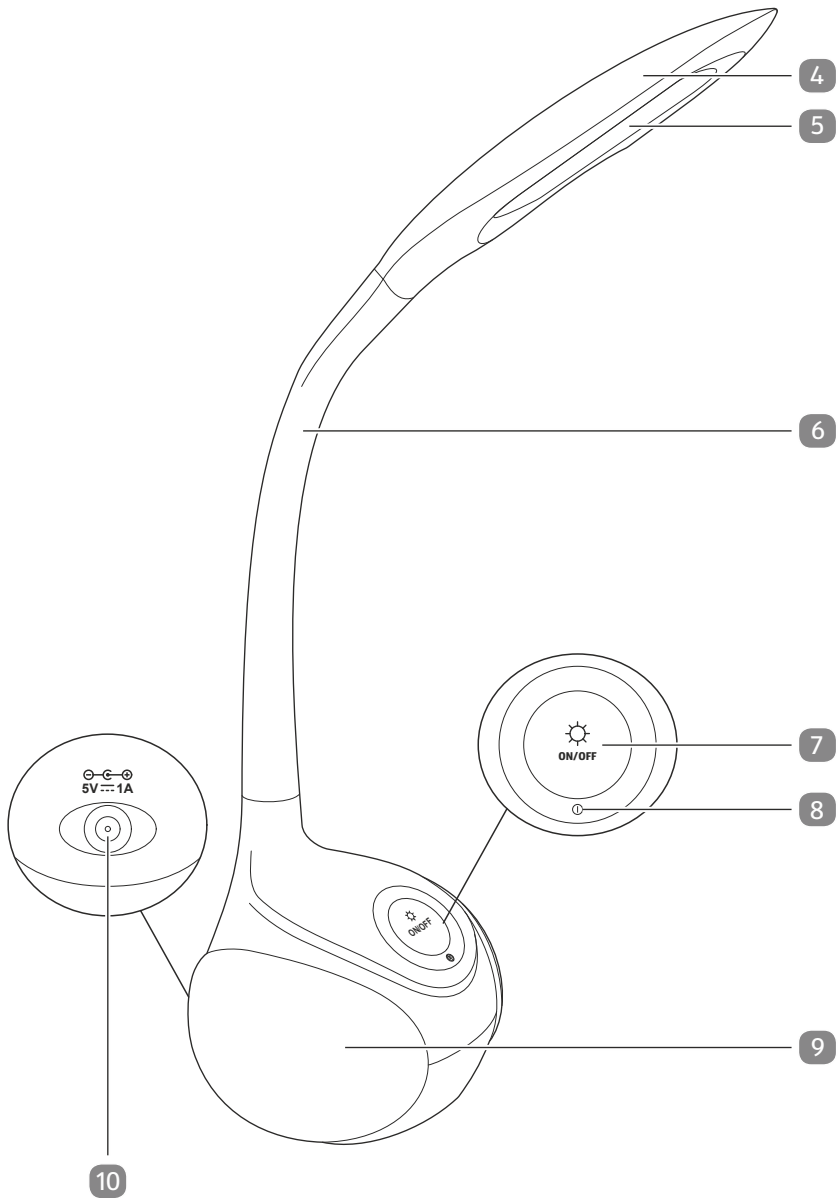
KINDER LED- SCHREIBTISCHLEUCHE



Übersicht



A



Lieferumfang/Geräteteile

- 1 Kinder LED-Schreibtischleuchte
- 2 USB-Verbindungskabel
- 3 Netzadapter
Bedienungsanleitung und Garantiekarte (ohne Abbildung)

Bedienelemente

- 4 Leuchtenkopf
- 5 LED-Leuchte
- 6 Schwanenhals
- 7 Ein/Aus-Taste
- 8 Farbverlauftaste
- 9 RGB-Leuchte
- 10 Hohlsteckerbuchse

Inhaltsverzeichnis

Übersicht	2
Lieferumfang/Geräteteile	4
Allgemeines	7
Bedienungsanleitung lesen und aufbewahren.....	7
Bestimmungsgemäßer Gebrauch	7
Zeichenerklärung	8
Sicherheit	10
Sicherheitshinweise.....	10
Erstinbetriebnahme	13
Produkt und Lieferumfang prüfen.....	13
Bedienung	13
Produkt aufstellen.....	13
Produkt ein- / ausschalten bzw. dimmen.....	14
RGB-Leuchte ein- / ausschalten bzw. umstellen.....	14
Reinigung	15
Lagerung	16
Fehlersuche	16
Technische Daten	17
Konformitätserklärung	17
Entsorgung	17
Verpackung entsorgen.....	17
Altgerät entsorgen.....	17

Mit QR-Codes schnell und einfach ans Ziel

Mit QR-Codes schnell und einfach ans Ziel

Egal, ob Sie **Produktinformationen**, **Ersatzteile** oder **Zubehör** benötigen, Angaben über **Herstellergarantien** oder **Servicestellen** suchen oder sich bequem eine Video-Anleitung anschauen möchten, mit unseren QR-Codes gelangen Sie kinderleicht ans Ziel.

Was sind QR-Codes?

QR-Codes (QR = Quick Response) sind grafische Codes, die mithilfe einer Smartphone-Kamera gelesen werden und beispielsweise einen Link zu einer Internetseite oder Kontaktdaten enthalten.

Ihr Vorteil: Kein lästiges Eintippen von Internet-Adressen oder Kontaktdaten!

Und so geht's

Zum Scannen des QR-Codes benötigen Sie lediglich ein Smartphone, einen installierten QR-Code-Reader sowie eine Internet-Verbindung.*

Einen QR-Code-Reader finden Sie in der Regel kostenlos im App Store Ihres Smartphones.

Jetzt ausprobieren

Scannen Sie einfach mit Ihrem Smartphone den folgenden QR-Code und erfahren Sie mehr über Ihr neu erworbenes Hofer-Produkt.*

Ihr Hofer-Serviceportal

Alle oben genannten Informationen erhalten Sie auch im Internet über das Hofer-Serviceportal unter www.hofer-service.at.



*Beim Ausführen des QR-Code-Readers können abhängig von Ihrem Tarif Kosten für die Internet-Verbindung entstehen.

Allgemeines

Bedienungsanleitung lesen und aufbewahren



Diese Bedienungsanleitung gehört zu dieser Kinder LED-Schreibtischleuchte (im Folgenden auch „Produkt“ genannt). Sie enthält wichtige Informationen zur Inbetriebnahme und Bedienung.

Lesen Sie die Bedienungsanleitung, insbesondere die Sicherheitshinweise, sorgfältig durch, bevor Sie das Produkt einsetzen. Die Nichtbeachtung dieser Bedienungsanleitung kann zu schweren Verletzungen oder Schäden am Produkt führen.

Die Bedienungsanleitung basiert auf den in der Europäischen Union gültigen Normen und Regeln. Beachten Sie im Ausland auch landesspezifische Richtlinien und Gesetze.

Bewahren Sie die Bedienungsanleitung für die weitere Nutzung auf. Wenn Sie das Produkt an Dritte weitergeben, geben Sie unbedingt diese Bedienungsanleitung mit.

Bestimmungsgemäßer Gebrauch

Das Produkt ist ausschließlich zur Verwendung in trockenen und geschlossenen Innenräumen konzipiert.

Es ist ausschließlich für den Privatgebrauch bestimmt und nicht für den gewerblichen Bereich geeignet.

Verwenden Sie das Produkt nur wie in dieser Bedienungsanleitung beschrieben. Jede andere Verwendung gilt als nicht bestimmungsgemäß und kann zu Sachschäden oder sogar zu Personenschäden führen. Das Produkt ist kein Kinderspielzeug.

Der Hersteller oder Händler übernimmt keine Haftung für Schäden, die durch nicht bestimmungsgemäßen oder falschen Gebrauch entstanden sind.

Zeichenerklärung

Die folgenden Symbole werden in dieser Bedienungsanleitung, auf dem Produkt oder auf der Verpackung verwendet.



Dieses Symbol gibt Ihnen nützliche Zusatzinformationen zum Zusammenbau oder Betrieb.



Konformitätserklärung (siehe Kapitel „Konformitätserklärung“): Mit diesem Symbol gekennzeichnete Produkte erfüllen alle anzuwendenden Gemeinschaftsvorschriften des Europäischen Wirtschaftsraums.



Das Prüfsiegel „GS“ (Geprüfte Sicherheit) bestätigt die Konformität des Produktes mit dem deutschen Produktsicherheitsgesetz (ProdSG).



Das Prüfsiegel „GS“ (Geprüfte Sicherheit) bestätigt die Konformität des Netzadapters mit dem deutschen Produktsicherheitsgesetz (ProdSG).



Dieses Symbol beschreibt die Polarität des Netzadapters: außen (-), innen (+).



Dieses Symbol informiert über die Polarität des USB Anschlusses.

Kontakt P1: Plus-Polarität

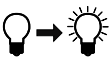
Kontakt P2: Minus-Polarität

IP20

Das Gerät ist geschützt gegen die Berührung mit Fingern bzw. gegen das Eindringen fester Körper, deren Durchmesser größer ist als 12 mm. Kein Schutz vor eindringendem Wasser.



Dieses Produkt ist ausschließlich für den Betrieb im Innenbereich, in trockenen und geschlossenen Räumen geeignet.



Dieses Symbol und die dazugehörigen Zeit- und Helligkeitsangaben zeigen an, wie schnell das Produkt die angegebene Helligkeitsstufe erreicht.



Dieses Symbol steht für die Schaltzyklen, für die das Produkt ausgelegt ist.

t_{xx}

Dieses Symbol steht für die Lebensdauer der LED-Tischleuchte in Stunden.



Dieses Produkt ist über das Touchpanel dimmbar. Es ist nicht geeignet für vorgeschaltete Dimmer und elektronische Schalter.



Dieses Symbol steht für einen kurzschlussfesten Sicherheitstransformator.



Dieses Symbol zeigt an, dass es sich um ein unabhängiges Betriebsgerät handelt.



Dieses Symbol gibt Informationen zur Energieeffizienz externer Netzteile.

ta

Dieses Symbol informiert über die maximale Umgebungstemperatur.

tc

Dieses Symbol informiert über die maximale Gehäusetemperatur.



Gleichspannung

Sicherheit

Die folgenden Signalworte werden in dieser Bedienungsanleitung verwendet.

WARNUNG!

Dieses Signalsymbol/-wort bezeichnet eine Gefährdung mit einem mittleren Risikograd, die, wenn sie nicht vermieden wird, den Tod oder eine schwere Verletzung zur Folge haben kann.

VORSICHT!

Dieses Signalsymbol/-wort bezeichnet eine Gefährdung mit einem niedrigen Risikograd, die, wenn sie nicht vermieden wird, eine geringfügige oder mäßige Verletzung zur Folge haben kann.

HINWEIS!

Dieses Signalwort warnt vor möglichen Sachschäden.

Sicherheitshinweise

WARNUNG!

Stromschlaggefahr!

Fehlerhafte Elektroinstallation oder zu hohe Netzspannung können zu elektrischem Stromschlag führen.

- Schließen Sie das Produkt nur an, wenn die Netzspannung in Ihrem Haushalt mit der Angabe auf dem Typenschild übereinstimmt.
- Benutzen Sie das Produkt nicht, wenn es sichtbare Schäden aufweist.
- Versuchen Sie nie, das Produkt selbst zu reparieren, sondern lassen Sie es von qualifizierten Fachkräften reparieren. Öffnen Sie unter keinen Umständen das Gehäuse und führen Sie keine Gegenstände in das Innere des Gehäuses ein.
- Nehmen Sie das Produkt nicht mit feuchten Händen in Betrieb. Fassen Sie auch den Netzadapter nie mit nassen oder feuchten Händen an.
- Verwenden Sie das Produkt nie in der Nähe von Wasser oder anderen Flüssigkeiten oder an Orten, an denen sich Wasser

oder andere Flüssigkeiten ansammeln können. Verwenden Sie das Produkt nicht in Feuchträumen oder im Regen.

Schützen Sie auch den Netzadapter vor Feuchtigkeit.

- Schließen Sie den Netzadapter an eine leicht zugängliche Steckdose an, damit Sie das Produkt im Notfall umgehend vom Stromnetz trennen können.
- Trennen Sie den Netzadapter während des Nichtgebrauchs und der Reinigung vom Netzstrom.

⚠️ WARNUNG!

Verletzungsgefahr!

Bei Fehlbedienung durch unsachgemäße Handhabung können sich Verletzungen zugezogen werden. Dies stellt Gefahren für Kinder und Personen mit verringerten physischen, sensorischen oder mentalen Fähigkeiten (beispielsweise teilweise Behinderte, ältere Personen mit Einschränkung ihrer physischen und mentalen Fähigkeiten) oder Mangel an Erfahrung und Wissen (beispielsweise ältere Kinder) dar.

- Kinder ab 8 Jahren und darüber sowie Personen mit verringerten physischen, sensorischen oder mentalen Fähigkeiten oder Mangel an Erfahrung und Wissen dürfen das Produkt nur benutzen, wenn sie beaufsichtigt sind oder bezüglich des sicheren Gebrauchs des Produkts unterwiesen wurden und die daraus resultierenden Gefahren verstehen.
- Kinder unter 8 Jahren dürfen das Produkt nicht bedienen.
- Kinder dürfen nicht mit dem Produkt oder mit der Anschlussleitung spielen.
- Lassen Sie Reinigung und Benutzerwartung nicht von Kindern ohne Beaufsichtigung durchführen.
- Lassen Sie das Produkt während des Betriebs nicht unbeaufsichtigt.

- Lassen Sie Kinder nicht mit der Verpackungsfolie spielen. Sie können sich beim Spielen darin verfangen und ersticken.

⚠ VORSICHT!

Verletzungsgefahr!

Das Licht der LEDs ist sehr hell und kann Ihre Augen verletzen, wenn sie direkt hineinsehen.

- Schauen Sie nicht direkt in das Licht der LEDs.
- Betrachten Sie die LEDs während des Betriebs nicht mit einem optischen Instrument.

HINWEIS!

Beschädigungsgefahr!

Ein unsachgemäßer Umgang kann zu Beschädigungen des Produkts führen.

- Stellen Sie das Produkt auf einer gut zugänglichen, ebenen, trockenen, hitzebeständigen und ausreichend stabilen Arbeitsfläche auf.
- Stellen Sie das Produkt nicht an den Rand oder an die Kante der Arbeitsfläche.
- Vermeiden Sie einen Hitzestau, indem Sie das Produkt nicht direkt an eine Wand oder unter Hängeschränke o. Ä. stellen.
- Benutzen Sie das Produkt nur mit dem mitgelieferten USB-Verbindungskabel in Verbindung mit dem Netzadapter bzw. einer USB-Schnittstelle.
- Stellen Sie das Produkt nie auf oder in der Nähe von heißen Oberflächen ab.
- Bringen Sie Kabel nicht mit heißen Teilen in Berührung.
- Setzen Sie das Produkt niemals hoher Temperatur, extremer Kälte oder Witterungseinflüssen aus.
- Schützen Sie das Produkt vor starken Erschütterungen sowie Stößen.

- Schalten Sie das Produkt bei Nichtgebrauch immer aus.
- Verwenden Sie das Produkt nicht mehr, wenn das Zubehör Schäden aufweist.
- Die Lichtquelle dieses Produktes ist nicht ersetzbar. Wenn die Lichtquelle ihr Lebensdauerende erreicht hat, ist das gesamte Produkt zu ersetzen.

Erstinbetriebnahme

Produkt und Lieferumfang prüfen

HINWEIS!

Beschädigungsgefahr!

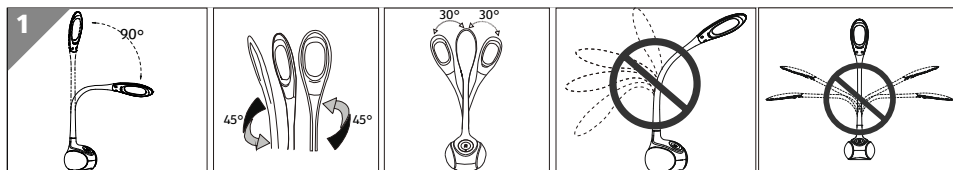
Wenn Sie die Verpackung unvorsichtig mit einem scharfen Messer oder anderen spitzen Gegenständen öffnen, kann die Oberfläche des Produkts beschädigt werden.

- Gehen Sie beim Öffnen vorsichtig vor.
1. Nehmen Sie das Produkt aus der Verpackung.
 2. Prüfen Sie, ob die Lieferung vollständig ist (siehe Kapitel Lieferumfang/ Geräteteile).
 3. Prüfen Sie das Produkt und die Einzelteile auf Schäden. Nehmen Sie ein beschädigtes Produkt nicht in Betrieb und wenden Sie sich über die auf der Garantiekarte angegebene Serviceadresse an den Hersteller.

Bedienung

Produkt aufstellen

1. Stellen Sie die LED-Tischleuchte **1** auf eine ebene, stabile Unterlage.
2. Positionieren Sie den Leuchtenkopf **4** indem Sie den biegsamen Schwanenhals **6** verformen (siehe Abb.1).



3. Verbinden Sie die LED-Tischleuchte **1** mit einer Stromquelle.
Stecken Sie den USB Stecker des USB-Verbindungskabels **2** entweder in einen Netzadapter (Spannung / Stromstärke siehe technische Daten) und den Netzadapter in eine ordnungsgemäß installierte Steckdose oder stecken Sie den USB Stecker des USB-Verbindungskabels **2** in ein Gerät mit USB-Schnittstelle.
4. Verbinden Sie den Hohlstecker des USB Verbindungskabels mit der Hohlsteckerbuchse **10**.

Das Produkt ist aufgestellt.

Produkt ein- / ausschalten bzw. dimmen

1. Berühren Sie kurz die Ein/Aus-Taste **7** der LED-Tischleuchte **1**.

*Die LED-Leuchte **5** leuchtet (minimale Helligkeitsstufe)*

1. Berühren Sie kurz die Ein/Aus-Taste **7** der LED-Tischleuchte erneut **1**.
Es können 3 Helligkeitsstufen (minimal, mittel, maximal) eingestellt werden.

Die Helligkeit wird erhöht.

1. Berühren Sie kurz die Ein/Aus-Taste **7** der LED-Tischleuchte **1** bei maximaler Helligkeit erneut.

*Die LED-Leuchte **5** ist ausgeschaltet.*

RGB-Leuchte ein- / ausschalten bzw. umstellen



Die RGB-Leuchte **9** kann unabhängig von der LED-Leuchte **5** benutzt werden.

1. Berühren Sie das Symbol **⊕** auf der Farbverlauftaste **8**.

*Die RGB-Leuchte **9** leuchtet grün.*

1. Berühren Sie einen Bereich mit einer anderen Farbe auf der Farbverlauftaste **8**.

*Die RGB-Leuchte **9** leuchtet in der entsprechenden Farbe.*

1. Berühren Sie das Symbol **⊕** auf der Farbverlauftaste **8** während die RGB-Leuchte leuchtet.

*Die RGB-Leuchte **9** ist ausgeschaltet.*

Reinigung

⚠️ WARNUNG!

Stromschlaggefahr!

Feuchtigkeit im Produkt kann zu Kurzschluss und Stromschlag führen.

- Ziehen Sie vor der Reinigung den Netzstecker aus der Steckdose.
- Tauchen Sie das Produkt nicht in Wasser oder andere Flüssigkeiten.
- Achten Sie darauf, dass kein Wasser oder andere Flüssigkeiten in das Gehäuse gelangen.
- Trocknen Sie das Produkt sorgfältig bevor Sie es nach der Reinigung erneut in Betrieb nehmen.

HINWEIS!

Beschädigungsgefahr!

Unsachgemäßer Umgang mit dem Gerät kann zu Beschädigungen des Geräts führen.

- Verwenden Sie keine aggressiven Reinigungsmittel, Bürsten mit Metall- oder Nylonborsten sowie keine scharfen oder metallischen Reinigungsgegenstände wie Messer, harte Spachtel und dergleichen. Diese können die Oberflächen beschädigen.
- Geben Sie das Gerät keinesfalls in die Spülmaschine. Sie würden es dadurch zerstören.

Wischen Sie das Produkt mit einem weichen, leicht angefeuchteten Tuch sauber.

Lagerung

HINWEIS!

Beschädigungsgefahr!

Unschlagmäßige Lagerung des Produktes kann zu Beschädigungen führen.

- Lassen Sie das Produkt vollständig abkühlen.
 - Platzieren Sie das Produkt so, dass es nicht ins Wasser fallen kann.
 - Bewahren Sie das Produkt an einem sauberen, trockenen, frostfreien und für Kinder unzugänglichen Ort auf.
1. Reinigen Sie das Produkt gründlich (siehe Kapitel "Reinigung").
 2. Lagern Sie Geräteteile und Zubehör immer gemeinsam mit dem Produkt.
 3. Verpacken Sie das Produkt nach Möglichkeit in der Originalverpackung.

Fehlersuche

Problem	Mögliche Ursache	Problembeseitigung
Die LED-Leuchte 5 und RGB-Leuchte 9 leuchten nicht.	Die Steckverbindungen sind nicht richtig angeschlossen.	Überprüfen Sie den Anschluss des USB-Verbindungskabels 2 .
	Es ist keine Netzspannung vorhanden.	Überprüfen Sie die Netzspannung sowie Kabel, Sicherung und Steckdose auf Funktionalität.
Die LED-Leuchte 5 oder RGB-Leuchte 9 leuchten nicht.	Die LED-Leuchte ist defekt.	Die LED-Leuchte ist defekt. Entsorgen Sie die LED-Tischleuchte 1 .

Technische Daten

Modell:	55687
Eingangsspannung:	5V Gleichspannung
Artikelnummer:	706755

Steckernetzteil

Modell:	GQ06-050100-AG
Eingangsspannung:	100-240V~ 50/60Hz
Schutzklasse:	II 
Schutzart:	IP20

Konformitätserklärung



Die EU-Konformitätserklärung kann unter der auf der beiliegenden Garantiekarte angeführten Adresse angefordert werden.

Entsorgung

Verpackung entsorgen



Entsorgen Sie die Verpackung sortenrein. Geben Sie Pappe und Karton zum Altpapier, Folien in die Wertstoffsammlung.

Altgerät entsorgen

Anwendbar in der Europäischen Union und anderen europäischen Staaten mit Systemen zur getrennten Sammlung von Wertstoffen.



Altgeräte dürfen nicht in den Hausmüll!

Sollte das Produkt einmal nicht mehr benutzt werden können, so ist jeder Verbraucher **gesetzlich verpflichtet, Altgeräte getrennt vom Hausmüll**, z. B. bei einer Sammelstelle seiner Gemeinde/seines

Stadtteils, abzugeben. Damit wird gewährleistet, dass Altgeräte fachgerecht verwertet und negative Auswirkungen auf die Umwelt vermieden werden. Deswegen sind Elektrogeräte mit obenstehendem Symbol gekennzeichnet.



VERTRIEBEN DURCH:

EDI LIGHT GMBH
HEILIGKREUZ 22
6136 PILL
AUSTRIA

KUNDENDIENST

706755

Bitte wenden Sie sich an Ihre **HOFER-Filiale**.

MODELL:
55687

10/2020

3

**JAHRE
GARANTIE**