



Bedienungs- anleitung



LED-DISPLAY LUFTENTFEUCHTER



Mit QR-Codes schnell und einfach ans Ziel

Egal, ob Sie **Produktinformationen**, **Ersatzteile** oder **Zubehör** benötigen, Angaben über **Herstellergarantien** oder **Servicestellen** suchen oder sich bequem eine **Video-Anleitung** anschauen möchten, mit unseren QR-Codes gelangen Sie kinderleicht ans Ziel.

Was sind QR-Codes?

QR-Codes (QR = Quick Response) sind grafische Codes, die mithilfe einer Smartphone-Kamera gelesen werden und beispielsweise einen Link zu einer Internetseite oder Kontaktdaten enthalten.

Ihr Vorteil: Kein lästiges Eintippen von Internet-Adressen oder Kontaktdaten!

Und so geht's

Zum Scannen des QR-Codes benötigen Sie lediglich ein Smartphone, einen installierte QR-Code-Reader sowie eine Internet-Verbindung. Einen QR-Code-Reader finden Sie in der Regel kostenlos im App Store Ihres Smartphones.

Jetzt ausprobieren

Scannen Sie einfach mit Ihrem Smartphone den folgenden QR-Code und erfahren Sie mehr über Ihr neu erworbenes Hofer-Produkt.

Ihr Hofer-Serviceportal

Alle oben genannten Informationen erhalten Sie auch im Internet über das Hofer-Serviceportal unter www.hofer-service.at.

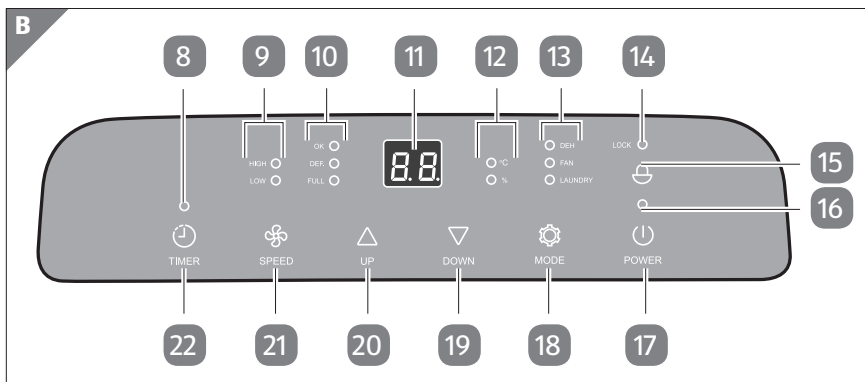
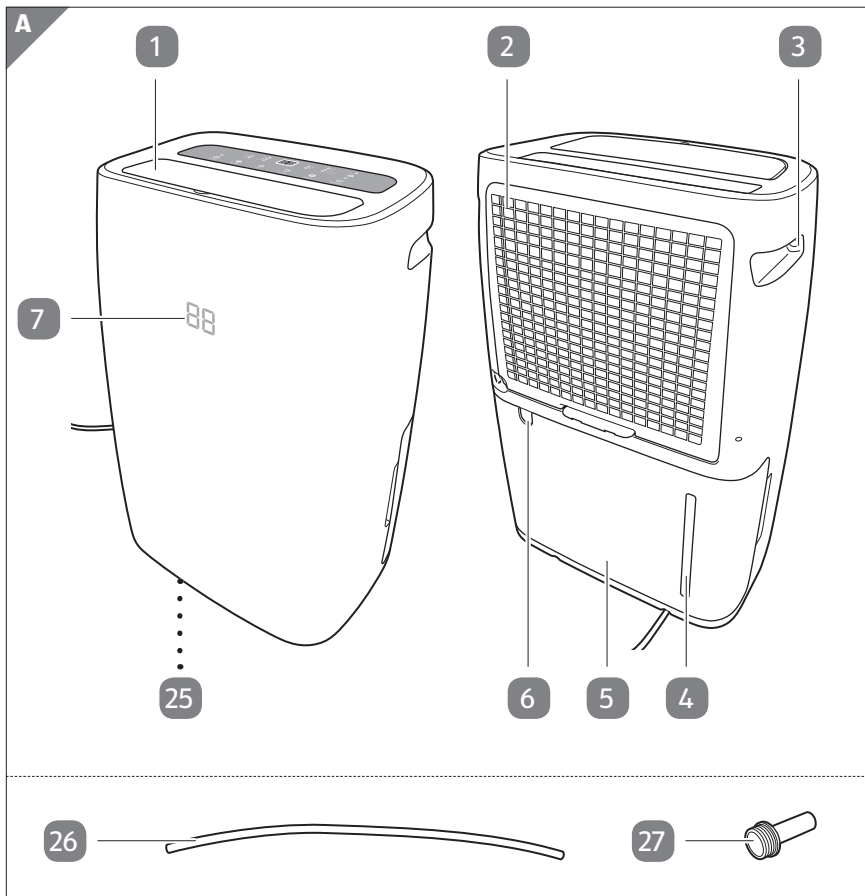


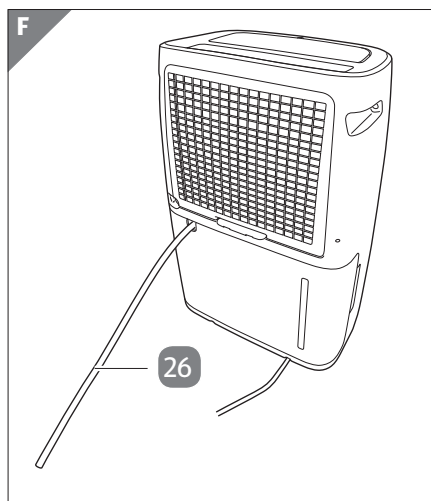
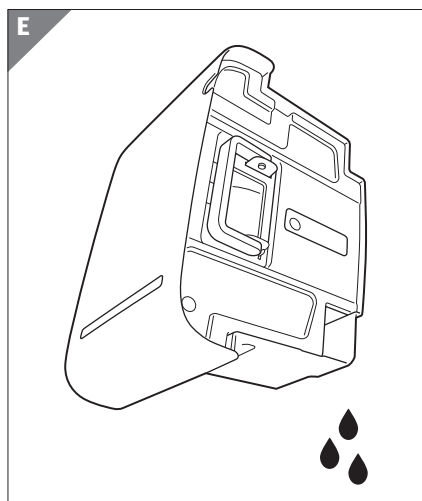
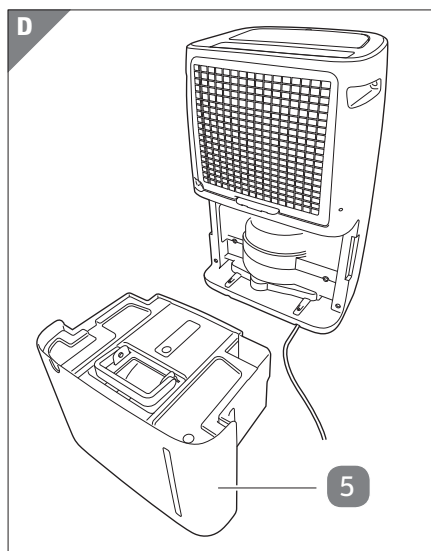
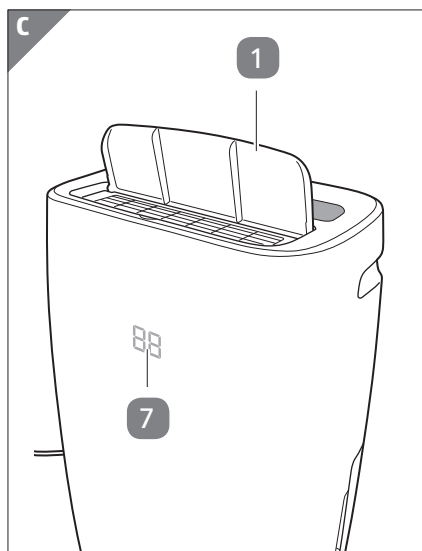
Beim Ausführen des QR-Code-Readers können abhängig von Ihrem Tarif Kosten für die Internet-Verbindung entstehen.

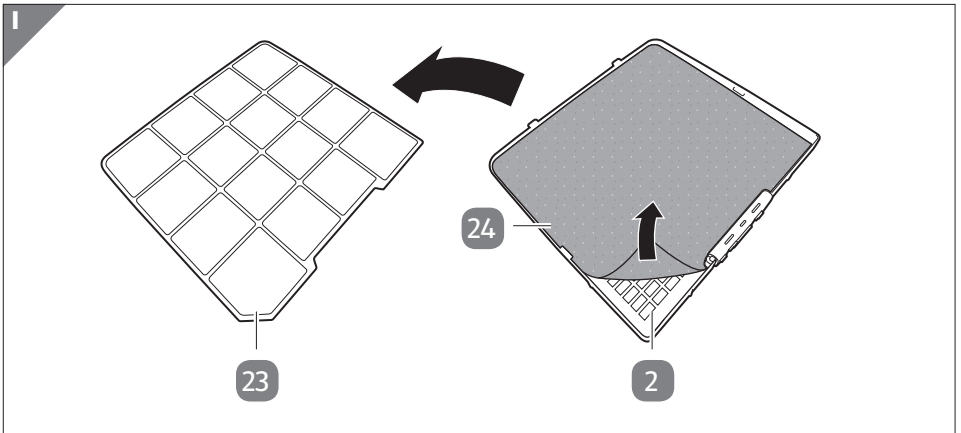
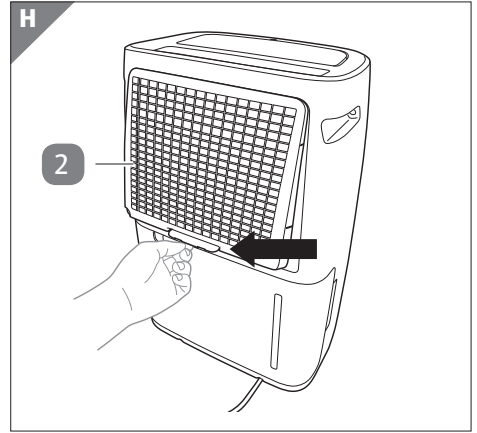
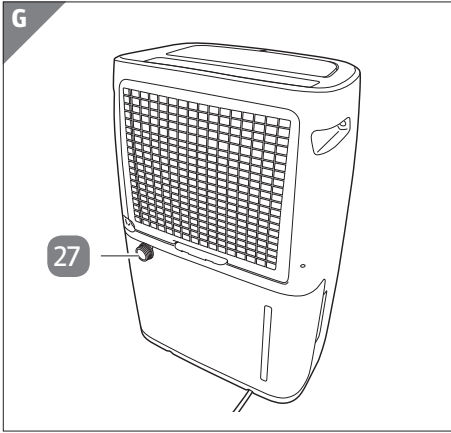
Inhaltsverzeichnis

Lieferumfang	4
Komponenten	6
Mitgelieferte Verbindungselemente	6
Allgemeines	8
Bedienungsanleitung lesen und aufbewahren	8
Bestimmungsgemäßer Gebrauch	8
Zeichenerklärung.....	8
Sicherheit	10
Hinweiserklärung.....	10
Allgemeine Sicherheitshinweise	10
Erstinbetriebnahme	15
Produkt und Lieferumfang prüfen	15
Grundreinigung	16
Bedienung	16
Lüfterklappe	16
LED-Anzeige	16
Produkt benutzen	17
Betriebsarten	18
Timerfunktion	19
Enteisungsfunktion.....	20
Kondensatbehälter leeren.....	20
Dauerbetrieb mit Schlauchanschluss	21
Kindersicherung	22
Reinigung und Pflege	22
Aufbewahrung	24
Fehlersuche	24
Technische Daten	25
Konformitätserklärung	25
Entsorgung	26
Verpackung entsorgen.....	26
Produkt entsorgen.....	26
Schaltplan	27

Lieferumfang







Komponenten

- 1 Lüfterklappe
- 2 Filterhalterung mit Nylonfilter
- 3 Griffmulde, 2×
- 4 Füllstandanzeige
- 5 Kondensatbehälter
- 6 Schlauchanschluss
- 7 LED-Anzeige
- 8 Kontrollleuchte TIMER (Timerfunktion aktiviert)
- 9 Kontrollleuchte HIGH / LOW (hohe / niedrige Lüfterstufe)
- 10 Kontrollleuchte OK / DEF. / FULL (gewünschte Luftfeuchtigkeit erreicht / Enteisungsfunktion / Kondensatbehälter leeren)
- 11 Display
- 12 Kontrollleuchte °C / % (Temperatur / Luftfeuchtigkeit)
- 13 Kontrollleuchte DEH / FAN / LAUNDRY (Normalbetrieb / Luftumwälzung / Wäschetrocknung)
- 14 Kontrollleuchte LOCK (Kindersicherung aktiviert)
- 15 Taste Kindersicherung
- 16 Betriebskontrollleuchte
- 17 Ein-/Austaste
- 18 Taste MODE (Betriebsart)
- 19 Taste DOWN (Reduzierung)
- 20 Taste UP (Erhöhung)
- 21 Taste SPEED (Lüfterstufe)
- 22 Taste TIMER (Timerfunktion)
- 23 Filtergitter
- 24 Aktivkohlefilter
- 25 Transportrolle, 4×

Mitgelieferte Verbindungselemente

- 26 Abfluss-Schlauch
- 27 Verbindungsstück

Allgemeines

Bedienungsanleitung lesen und aufbewahren



Diese Bedienungsanleitung gehört zu diesem LED-Display Luftentfeuchter mit Abfluss-Schlauch (im Folgenden nur „Produkt“ genannt). Sie enthält wichtige Informationen zur Inbetriebnahme und Handhabung.

Lesen Sie die Bedienungsanleitung, insbesondere die Sicherheitshinweise, sorgfältig durch, bevor Sie das Produkt einsetzen. Die Nichtbeachtung dieser Bedienungsanleitung kann zu schweren Verletzungen oder zu Schäden am Produkt führen.

Die Bedienungsanleitung basiert auf den in der Europäischen Union gültigen Normen und Regeln. Beachten Sie im Ausland auch landesspezifische Richtlinien und Gesetze.

Bewahren Sie die Bedienungsanleitung für die weitere Nutzung auf. Wenn Sie das Produkt an Dritte weitergeben, geben Sie unbedingt diese Bedienungsanleitung mit.

Bestimmungsgemäßer Gebrauch

Das Produkt ist ausschließlich zum Entfeuchten der Luft in geschlossenen Räumen konzipiert. Es ist ausschließlich für den Privatgebrauch bestimmt und nicht für den gewerblichen Bereich geeignet.

Verwenden Sie das Produkt nur wie in dieser Bedienungsanleitung beschrieben. Jede andere Verwendung gilt als nicht bestimmungsgemäß und kann zu Sachschäden oder sogar zu Personenschäden führen. Das Produkt ist kein Kinderspielzeug.

Der Hersteller oder Händler übernimmt keine Haftung für Schäden, die durch nicht bestimmungsgemäßen oder falschen Gebrauch entstanden sind.

Zeichenerklärung

Die folgenden Symbole werden in dieser Bedienungsanleitung, auf dem Produkt oder auf der Verpackung verwendet.



Dieses Symbol gibt Ihnen nützliche Zusatzinformationen zum Betrieb.



Konformitätserklärung (siehe Kapitel „Konformitätserklärung“):
Mit diesem Symbol gekennzeichnete Produkte erfüllen alle anzuwendenden Gemeinschaftsvorschriften des Europäischen Wirtschaftsraums.



Das Symbol „GS“ steht für geprüfte Sicherheit. Produkte, die mit diesem Zeichen gekennzeichnet sind, entsprechen den Anforderungen des deutschen Produktsicherheitsgesetzes (ProdSG).



Wäsche-Trocken-Funktion



Timer für Kurzbetrieb



0,3 m Abfluss-Schlauch inklusive



Enteisungsfunktion



Das Produkt ist ausschließlich zur Verwendung in Innenräumen konzipiert.



Achtung, Brandgefahr!

Achtung, Brandgefahr!



Diese Bedienungsanleitung enthält auch Hinweise zur Installation und Wartung.



Bedienungsanleitung lesen und beachten!

Sicherheit

Hinweiserklärung

Die folgenden Symbole und Signalwörter werden in dieser Bedienungsanleitung verwendet.



Dieses Signalsymbol/-wort bezeichnet eine Gefährdung mit einem mittleren Risikograd, die, wenn sie nicht vermieden wird, den Tod oder eine schwere Verletzung zur Folge haben kann.



Dieses Signalwort warnt vor möglichen Sachschäden.

Allgemeine Sicherheitshinweise



Stromschlaggefahr!

Fehlerhafte Elektroinstallation oder zu hohe Netzspannung können zu elektrischem Stromschlag führen.

- Das Produkt muss entsprechend den nationalen Installationsvorschriften installiert werden.
- Schließen Sie das Produkt nur an, wenn die Netzspannung der Steckdose mit der Angabe auf dem Typenschild übereinstimmt.
- Schließen Sie das Produkt nur an eine gut zugängliche Steckdose an, damit Sie das Produkt bei einem Störfall schnell vom Stromnetz trennen können.
- Betreiben Sie das Produkt nicht, wenn es sichtbare Schäden aufweist oder das Netzkabel bzw. der Netzstecker defekt ist.
- Wenn das Netzkabel des Produkts beschädigt ist, muss es durch den Hersteller oder seinen Kundendienst oder eine ähnlich qualifizierte Person ersetzt werden, um Gefährdungen zu vermeiden.

-
- Öffnen Sie das Gehäuse nicht, sondern überlassen Sie die Reparatur Fachkräften. Wenden Sie sich dazu an eine Fachwerkstatt. Bei eigenständig durchgeführten Reparaturen, unsachgemäßem Anschluss oder falscher Bedienung sind Haftungs- und Garantieansprüche ausgeschlossen.
 - Bei Reparaturen dürfen nur Teile verwendet werden, die den ursprünglichen Gerätedaten entsprechen. In diesem Produkt befinden sich elektrische und mechanische Teile, die zum Schutz gegen Gefahrenquellen unerlässlich sind.
 - Betreiben Sie das Produkt nicht mit einer externen Zeitschaltuhr oder einem separaten Fernwirksystem.
 - Tauchen Sie weder das Produkt noch das Netzkabel oder den Netzstecker in Wasser oder andere Flüssigkeiten.
 - Fassen Sie den Netzstecker niemals mit feuchten Händen an.
 - Ziehen Sie den Netzstecker nie am Netzkabel aus der Steckdose, sondern fassen Sie immer den Netzstecker an.
 - Verwenden Sie das Netzkabel nie als Tragegriff.
 - Halten Sie das Produkt, den Netzstecker und das Netzkabel von offenem Feuer und heißen Flächen fern.
 - Verlegen Sie das Netzkabel so, dass es nicht zur Stolperfalle wird.
 - Knicken Sie das Netzkabel nicht und legen Sie es nicht über scharfe Kanten.
 - Verwenden Sie das Produkt nur in Innenräumen. Betreiben Sie es nie in Feuchträumen oder im Regen.
 - Lagern Sie das Produkt nie so, dass es in eine Wanne oder in ein Waschbecken fallen kann.
 - Greifen Sie niemals nach einem Elektrogerät, wenn es ins Wasser gefallen ist. Ziehen Sie in einem solchen Fall sofort den Netzstecker aus der Steckdose.
 - Sorgen Sie dafür, dass Kinder keine Gegenstände in das Produkt hineinstecken.

- Wenn Sie das Produkt nicht benutzen, es reinigen oder wenn eine Störung auftritt, schalten Sie das Produkt immer aus und ziehen Sie den Netzstecker aus der Steckdose.



Gefahren für Kinder und Personen mit verringerten physischen, sensorischen oder mentalen Fähigkeiten (beispielsweise teilweise Behinderte, ältere Personen mit Einschränkung ihrer physischen und mentalen Fähigkeiten) oder Mangel an Erfahrung und Wissen (beispielsweise ältere Kinder).

- Dieses Produkt kann von Kindern ab acht Jahren und darüber sowie von Personen mit verringerten physischen, sensorischen oder mentalen Fähigkeiten oder Mangel an Erfahrung und Wissen benutzt werden, wenn sie beaufsichtigt werden oder bezüglich des sicheren Gebrauchs des Produkts unterwiesen wurden und die daraus resultierenden Gefahren verstehen. Kinder dürfen nicht mit dem Produkt spielen. Reinigung und Benutzerwartung dürfen nicht von Kindern ohne Beaufsichtigung durchgeführt werden.
- Halten Sie Kinder jünger als acht Jahre vom Produkt und der Anschlussleitung fern.
- Lassen Sie das Produkt während des Betriebs nicht unbeaufsichtigt.
- Lassen Sie Kinder nicht mit der Verpackungsfolie spielen. Kinder können sich beim Spielen darin verfangen und ersticken.



Verletzungsgefahr!

Bei unsachgemäßem Umgang mit dem Produkt besteht Verletzungsgefahr.

- Betreiben Sie das Produkt nicht in explosionsgefährdeter Umgebung.

- Betreiben Sie das Produkt keinesfalls in schwefel-, chlor-, salz- oder ölhaltiger Atmosphäre und bewahren Sie es nicht in einer solchen Atmosphäre auf.
- Stellen Sie sicher, dass keine losen Gegenstände, wie z. B. Gardinen und Vorhänge, lange Haare, Krawatten o. Ä., in die Lüftungsöffnungen geraten. Diese könnten vom Luftstrom angesaugt werden.
- Lassen Sie das Produkt vollständig abkühlen, bevor Sie es reinigen oder es verstauen.
- Das Produkt darf nur in Räumen aufgestellt, betrieben oder gelagert werden, deren Bodenfläche größer als 4 m² ist.
- Betreiben und lagern Sie das Produkt nur in Räumen ohne kontinuierlich betriebene Zündquellen, wie beispielsweise offenem Feuer, Gas-Heizgeräten oder Heizgeräten.
- Beachten Sie bitte, dass das Kältemittel geruchlos ist und ein eventueller Austritt daher nicht aufgrund des Geruches bemerkt werden kann.
- Das Produkt ist nur für den Hausgebrauch im Innenbereich geeignet.



Verletzungsgefahr!

Bei unsachgemäßem Umgang mit dem Kältemittel besteht Verletzungsgefahr.

- Nicht an- oder durchstechen oder anbrennen.
- Das Kältemittel ist brennbar und geruchsfrei. Zufällig ausgelaufenes Kältemittel kann unter Umständen explodieren. Nicht belüftete Orte, an denen das Gerät installiert, betrieben oder aufbewahrt wird, müssen so beschaffen sein, dass austretendes Kühlmittel sich nicht anstauen kann. Hierdurch wird eine Brand- oder Explosionsgefahr verhindert, die beim Entzünden des Kühlmittels durch Elektroheizer, Kochplatten oder andere Zündquellen entsteht.

- Das Gerät muss während der Lagerung vor mechanischen Beschädigungen geschützt werden.
- Die Entsorgung von Geräten mit brennbaren Kältemitteln muss unter Einhaltung der nationalen Vorschriften durchgeführt werden. Wenden Sie sich hierzu an Ihr lokales Entsorgungsunternehmen.

HINWEIS!

Beschädigungsgefahr!

Unsachgemäßer Umgang mit dem Produkt kann zu Beschädigungen des Produkts führen.

- Betreiben Sie das Produkt nur bei einer Umgebungstemperatur von 5–35 °C.
- Stellen Sie das Produkt an einem gut zugänglichen Ort, auf einem ebenen, trockenen und ausreichend stabilen Untergrund auf. Stellen Sie das Produkt nicht an den Rand oder an die Kante einer Fläche.
- Decken Sie niemals die Lüftungsöffnungen ab, da dies zur Überhitzung des Produkts führen kann.
- Reinigen Sie die Lüftungsöffnungen regelmäßig, um zu vermeiden, dass diese verstopfen.
- Stellen Sie keine Gegenstände auf das Produkt.
- Halten Sie beim Aufstellen des Produkts seitlich und oberhalb einen Mindestabstand von 30 cm zwischen Produkt und Wänden oder Gegenständen ein.
- Stellen Sie das Produkt nie auf oder in der Nähe von heißen Oberflächen ab (z. B. Herdplatten etc.).
- Bringen Sie das Netzkabel nicht mit heißen Teilen in Berührung.
- Setzen Sie das Produkt niemals hoher Temperatur (Heizung etc.) oder Witterungseinflüssen (Regen etc.) aus.
- Tauchen Sie das Produkt zum Reinigen niemals in Wasser und verwenden Sie zur Reinigung keinen Dampfreiniger.

- Verwenden Sie das Produkt nicht mehr, wenn die Kunststoffbauteile des Produkts Risse oder Sprünge haben oder sich verformt haben. Lassen Sie beschädigte Bauteile nur durch passende Originalersatzteile ersetzen.
- Transportieren, betreiben und lagern Sie das Produkt immer aufrecht. Der Kondensatbehälter muss vor einem Transport unbedingt entleert werden.
- Die Lufteinlass- und Luftauslassöffnungen dürfen nie abgedeckt oder blockiert sein. Halten Sie stets ausreichend Freiraum und reinigen Sie die Lüftungsschlitze regelmäßig von Verschmutzungen, um ein Verstopfen der Öffnungen zu vermeiden.
- Um eine Überhitzung des Produkts zu vermeiden, darf die Lüfterklappe während des Betriebs nicht komplett geschlossen sein.
- Versuchen Sie nicht den Enteisungsprozess mit irgendwelchen Hilfsmitteln zu beschleunigen.

Erstinbetriebnahme

Produkt und Lieferumfang prüfen

HINWEIS!

Beschädigungsgefahr!

Wenn Sie die Verpackung unvorsichtig mit einem scharfen Messer oder anderen spitzen Gegenständen öffnen, kann das Produkt schnell beschädigt werden.

- Gehen Sie beim Öffnen sehr vorsichtig vor.
 1. Nehmen Sie das Produkt aus der Verpackung.
 2. Prüfen Sie, ob die Lieferung vollständig ist (siehe **Abb. A**).
 3. Kontrollieren Sie, ob das Produkt oder die Einzelteile Schäden aufweisen. Ist dies der Fall, benutzen Sie das Produkt nicht. Wenden Sie sich über die auf der Garantiekarte angegebene Serviceadresse an den Hersteller. Verschleißteile wie Filter sind von der Garantie ausgeschlossen.

Grundreinigung

1. Entfernen Sie das Verpackungsmaterial und sämtliche Schutzfolien.
2. Reinigen Sie vor der erstmaligen Benutzung alle Teile des Produkts wie im Kapitel „Reinigung und Pflege“ beschrieben.

Bedienung

Dieses Produkt arbeitet nach dem Kondensationsprinzip. Die vom Ventilator im Inneren des Produkts eingezogene Raumluft strömt über eine Kälteanlage, wodurch die in der Luft befindliche Feuchtigkeit kondensiert und in den Kondensatbehälter **5** tropft. Die abgekühlte Luft wird anschließend leicht erwärmt und an den Raum abgegeben. Das Produkt verfügt über eine automatische Enteisungsfunktion und eine Anschlussmöglichkeit für einen Abfluss-Schlauch **26** und ermöglicht so einen problemlosen Dauerbetrieb.

Lüfterklappe

Die Lüfterklappe **1** können Sie per Hand in verschiedenen Stellungen öffnen, um die ausströmende Luft in eine bestimmte Richtung, z. B. auf zu trocknende Wäsche, zu lenken. Die Lüfterklappe darf während des Betriebs nicht komplett geschlossen sein (siehe **Abb. C**).

LED-Anzeige

Die LED-Anzeige **7** an der Vorderseite des Produkts ist ein zusätzliches, verstecktes LED-Display (siehe **Abb. C**).

Die LED-Anzeige leuchtet:

- rot, wenn die relative Luftfeuchtigkeit in der Umgebung hoch (über 70 %) ist,
- grün, wenn die relative Luftfeuchtigkeit in der Umgebung im mittleren Bereich (ca. 50–70 %) liegt,
- blau, wenn die relative Luftfeuchtigkeit in der Umgebung gering (unter 50 %) ist.

Produkt benutzen



- Vor der ersten Benutzung empfehlen wir Ihnen, das Produkt ca. eine Stunde bei geöffnetem Fenster zu betreiben, um evtl. vorhandene, fertigungsbedingte Rückstände zu beseitigen. Hierbei evtl. auftretender Geruch ist normal und verschwindet nach kurzer Zeit. Dies ist keine Fehlfunktion des Produkts. Sorgen Sie für ausreichende Belüftung.
- Achten Sie bei der Benutzung des Produkts stets darauf, dass Fenster und Türen geschlossen sind.
- Die Memory-Funktion des Produkts bewirkt, dass die gewählten Einstellungen (mit Ausnahme der Timerfunktion) beim Ausschalten oder z. B. bei einem Stromausfall gespeichert werden: Wenn Sie das Produkt erneut einschalten bzw. die Stromverbindung wieder hergestellt ist, beginnt das Produkts den Betrieb mit den zuletzt gewählten Einstellungen.
- Greifen Sie das Produkt an den Griffmulden **3** und verwenden Sie die Transportrollen **25** wenn Sie es bewegen.
- Die Betriebsleuchte leuchtet dauerhaft, wenn die Entfeuchtungsfunktion aktiviert ist und der Kompressor läuft. Sobald sich die Entfeuchtungsfunktion bzw. der Kompressor abschaltet, blinkt die Betriebsleuchte.

1. Stecken Sie den Netzstecker in eine ordnungsgemäß installierte Steckdose. Ein Signalton ertönt.
2. Drücken Sie die Ein-/Austaste **17**, um das Produkt einzuschalten (siehe **Abb. B**). Das Produkt läuft jetzt im Normalbetrieb. Die Kontrollleuchte DEH **13** und die Betriebskontrollleuchte **16** leuchten auf. Die Luftfeuchtigkeit erscheint im Display. Wenn gewünscht, wählen Sie eine andere Betriebsart aus oder nehmen Sie zusätzliche Einstellungen vor (siehe Kapitel „Betriebsarten“). Stellen Sie mit der Timerfunktion ggf. eine gewünschte Laufzeit ein (siehe Kapitel „Timerfunktion“).
3. Um die aktuelle Raumtemperatur anzuzeigen, drücken Sie die Tasten **UP** **20** und **DOWN** **19** gleichzeitig. Die Kontrollleuchte °C **12** leuchtet auf und die LED-Anzeige bzw. das Display **11** zeigt für einige Sekunden die aktuelle Raumtemperatur an.
4. Drücken Sie die Ein-/Austaste, um das Produkt auszuschalten.
5. Trennen Sie das Produkt vom Netzanschluss.

Betriebsarten



- Bei Unterbrechungen des Betriebs, zum Beispiel beim Wechsel zwischen den Betriebsarten, erfolgt die Aktivierung des Entfeuchtungsvorgangs eventuell erst mit einer Verzögerung von ca. 3 Minuten, um ein Überhitzen des Kompressors zu verhindern.

Betriebsart wählen

1. Schalten Sie das Produkt im Normalbetrieb ein, wie im Kapitel „Produkt benutzen“ beschrieben.
2. Drücken Sie die Taste **MODE** **18** ein- oder mehrmals, um eine andere Betriebsart einzustellen. Die Kontrollleuchten **DEH / FAN / LAUNDRY** **13** (Normalbetrieb / Luftumwälzung / Wäschetrocknung) zeigen an, welche Betriebsart eingestellt ist.

Normalbetrieb

Bei der Betriebsart Normalbetrieb können Sie die gewünschte Luftfeuchtigkeit, die im Raum erreicht werden soll, und die Lüfterstufe (hoch oder niedrig), selbst einstellen. In diesem Fall leuchtet die Kontrollleuchte **DEH** **13**.

Einstellungsoptionen:

1. Drücken Sie ggf. mehrmals die Taste **UP** **20** oder **DOWN** **19**, um die gewünschte Luftfeuchtigkeit einzustellen bzw. die Modi **CO** oder **AU** auszuwählen. Sie haben insgesamt drei Optionen zur Auswahl:
 - Manuelle Einstellung der gewünschten Luftfeuchtigkeit zwischen 30 % und 90 % (in Fünf-Prozent-Schritten).
Wenn die Luftfeuchtigkeit im Raum über dem eingestellten Wert liegt, startet das Produkt die Entfeuchtungsfunktion. Sobald die eingestellte Luftfeuchtigkeit erreicht ist, schaltet sich die Entfeuchtungsfunktion ab. Die Kontrollleuchte **OK** **10** zeigt an, dass die gewünschte Luftfeuchtigkeit erreicht wurde.
Sobald die Luftfeuchtigkeit im Raum über den eingestellten Wert steigt, wird die Entfeuchtungsfunktion wieder aktiviert.
 - **AU:**
60 % Luftfeuchtigkeit bei Raumtemperatur zwischen 5–20 °C
55 % Luftfeuchtigkeit bei Raumtemperatur zwischen 20–27 °C
50 % Luftfeuchtigkeit bei Raumtemperatur über 27 °C
Entfeuchtungsfunktion schaltet sich bei Raumtemperatur unter 5 °C ab.
 - **CO:**
Entfeuchtungsfunktion ist kontinuierlich aktiviert. Diese Einstellung ermöglicht Ihnen das Erreichen einer sehr geringen Luftfeuchtigkeit in Räumen.
2. Drücken Sie die Taste **SPEED** **21**, um die Lüfterstufe hoch (HIGH) oder niedrig (LOW) einzustellen. Die Kontrollleuchten **HIGH / LOW** **9** zeigen an, welche Lüfterstufe Sie eingestellt haben.

Betriebsart Luftumwälzung

Bei der Betriebsart Luftumwälzung ist ausschließlich die gewählte Lüfterstufe aktiv, während die Entfeuchtungsfunktion deaktiviert ist. Sie können diese Betriebsart z. B. wählen, um die Raumluft zirkulieren zu lassen, ohne sie dabei zu entfeuchten.

- Drücken Sie die Taste MODE **18** so oft, bis die Kontrollleuchte FAN leuchtet. Die Betriebskontrollleuchte **16** blinkt und im Display wird die aktuelle Luftfeuchtigkeit angezeigt.
- Drücken Sie die Taste SPEED **21**, um die Lüfterstufe hoch (HIGH) oder niedrig (LOW) einzustellen.

Änderungen der Luftfeuchtigkeit sind in dieser Betriebsart nicht möglich.

Betriebsart Wäschetrocknung

Diese Betriebsart ermöglicht Ihnen ein schnelleres Trocknen Ihrer Wäsche.

- Drücken Sie die Taste MODE **18** so oft, bis die Kontrollleuchte LAUNDRY leuchtet. Die Betriebskontrollleuchte **16** leuchtet dauerhaft, sobald die Entfeuchtungsfunktion läuft. (Nach einem Wechsel des Modus kann dies bis zu 3 Minuten dauern; währenddessen blinkt die Betriebskontrollleuchte.) Die Kontrollleuchte HIGH leuchtet auf und im Display **11** wird die aktuelle Luftfeuchtigkeit angezeigt.

Änderungen der Luftfeuchtigkeit und Lüfterstufe sind in dieser Betriebsart nicht möglich.

Timerfunktion

Das Produkt besitzt eine Timerfunktion mit einer Laufzeit von 00–24 Stunden.

Sie können den Timer in 1-Stunden Schritten einstellen und entweder zum automatischen Ein- oder zum Ausschalten des Produkts verwenden.

Produkt automatisch einschalten:

1. Wenn das Produkt ausgeschaltet ist, drücken Sie die Taste TIMER **22**. Im Display **11** blinkt „0“.
2. Drücken Sie wiederholt die Taste TIMER, bis die gewünschte Zeit bis zum Einschalten des Produkts angezeigt wird. Die Kontrollleuchte TIMER **8** leuchtet. Die eingestellte Zeit blinkt zunächst für ein paar Sekunden, bevor sie dauerhaft angezeigt wird. Die TIMER Programmierung ist damit abgeschlossen und das Produkt beginnt nach Ablauf der eingestellten Zeit automatisch den Betrieb mit den zuletzt gewählten Einstellungen.

Produkt automatisch ausschalten:

1. Wenn das Produkt eingeschaltet ist, drücken Sie die Taste TIMER.
2. Drücken Sie wiederholt die Taste TIMER, bis die gewünschte Laufzeit angezeigt wird. Die Kontrollleuchte TIMER leuchtet auf und die Laufzeit blinkt im Display. Nach einigen Sekunden wechselt das Display zur Anzeige der aktuellen Luftfeuchtigkeit. Die TIMER Programmierung ist damit abgeschlossen und das Produkt schaltet sich nach Ablauf der eingestellten Zeit automatisch ab.

Enteisungsfunktion

Das Produkt verfügt über eine automatische Enteisungsfunktion, die aktiviert wird, wenn der Kompressor bzw. die Kälteanlage vereist.

Beachten Sie die folgenden Hinweise zur Enteisungsfunktion:

- Je niedriger die Umgebungstemperatur ist, bei der Sie das Produkt betreiben, umso früher bzw. öfter wird die Enteisungsfunktion aktiviert.
- Je niedriger die Umgebungstemperatur, umso länger dauert der Enteisungsvorgang.
- Wenn die Enteisungsfunktion aktiviert wird, schaltet sich die Entfeuchtungsfunktion ab und die hohe Lüfterstufe wird aktiviert. Die Kontrollleuchte DEF **10** leuchtet während des Enteisungsvorgangs.
- Ist der Enteisungsvorgang abgeschlossen, fährt das Produkt mit dem Betrieb in den zuvor gewählten Einstellungen fort. Beachten Sie hierbei, dass die Entfeuchtungsfunktion erst mit einer Verzögerung von etwa 3 Minuten wieder aktiviert wird. Dies schützt den Kompressor vor Überhitzung.
- Schalten Sie das Produkt während des Enteisungsvorgangs nicht ab und trennen Sie es nicht vom Netz.

Kondensatbehälter leeren

Das Produkt ist mit einem Überlaufschutz ausgestattet. Mithilfe der Füllstandanzeige **4** können Sie überprüfen, wie hoch der Stand des Kondenswassers im Kondensatbehälter **5** ist. Das Produkt schaltet sich ab, sobald der Kondensatbehälter voll ist. In diesem Fall leuchtet die Kontrollleuchte Full **10** und es ertönen akustische Signale. Drücken Sie eine beliebige Taste, um die Signaltöne auszuschalten.



Der Kondensatbehälter ist mit einem Schwimmer ausgestattet, der das Produkt abschaltet, wenn der Kondensatbehälter voll ist. Entfernen Sie nicht den Schwimmer, da der Wassersensor sonst den Wasserstand nicht erfassen kann.

1. Ziehen Sie den Kondensatbehälter vorsichtig an den seitlichen Griffmulden aus dem Produkt heraus (siehe **Abb. D**).
2. Leeren Sie das Kondenswasser aus dem Kondensatbehälter aus (siehe **Abb. E**).
3. Schieben Sie den Kondensatbehälter wieder vollständig in das Produkt. Das Produkt setzt den Betrieb mit den zuvor getätigten Einstellungen fort.

Dauerbetrieb mit Schlauchanschluss

HINWEIS!

Beschädigungsgefahr!

Bei unsachgemäßer Handhabung können Sie das Produkt beschädigen.

- Schalten Sie das Produkt aus und ziehen den Netzstecker bevor Sie den Abfluss-Schlauch am Produkt anbringen oder ihn abnehmen.

Das Produkt ist mit einem Schlauchanschluss **6** ausgestattet. Hier können Sie für den Dauerbetrieb den Abfluss-Schlauch **26** anschließen und vermeiden somit das Entleeren des Kondensatbehälters **5**, da das Wasser nun über den Schlauch abgeführt wird und nicht mehr in den Kondensatbehälter läuft.

Zudem ist im Lieferumfang ein Verbindungsstück **27** enthalten, das es Ihnen ermöglicht gängige Schlauchgewindeanschlüsse aufzuschrauben und dort einen passenden Schlauch Ihrer Wahl anzuschließen (z.B. Gartenschlauch).

Um den Abfluss-Schlauch am Gerät anzuschließen, gehen Sie wie folgt vor:

1. Stecken Sie den Abfluss-Schlauch auf den Schlauchanschluss (siehe **Abb. F**) und achten Sie auf einen korrekten Sitz.
2. Führen Sie das freie Ende des Abfluss-Schlauches in einen geeigneten Abfluss oder einen geeigneten Behälter, in den das Kondenswasser abfließen soll.

Schlauchgewindeanschluss am Produkt anbringen.

1. Setzen Sie das Verbindungsstück in den Schlauchanschluss ein (siehe **Abb. G**).
2. Schrauben Sie einen Schlauchgewindeanschluss auf das Verbindungsstück und verbinden Sie einen passenden Schlauch Ihrer Wahl mit dem Schlauchgewindeanschluss.

Achten Sie darauf, dass alle Teile korrekt und fest angebracht sind und sich keines der verwendeten Teile lösen kann, um zu vermeiden, dass Wasser ungewollt austritt.

Kindersicherung

Mit der Kindersicherung können Sie eine unerwünschte Manipulation der Einstellungen, z. B. durch Kinder, verhindern.

- Kindersicherung aktivieren: Halten Sie die Taste Kindersicherung **15** 5 Sekunden lang gedrückt. Die Kontrollleuchte LOCK **14** leuchtet auf. Alle Tasten sind gesperrt.
- Kindersicherung deaktivieren: Halten Sie die Taste Kindersicherung 5 Sekunden lang gedrückt.

Reinigung und Pflege

HINWEIS!

Kurzschlussgefahr!

In das Gehäuse eingedrungenes Wasser oder andere Flüssigkeiten können einen Kurzschluss verursachen.

- Tauchen Sie das Produkt niemals in Wasser oder andere Flüssigkeiten.
- Achten Sie darauf, dass kein Wasser oder andere Flüssigkeiten in das Gehäuse gelangen.

HINWEIS!

Beschädigungsgefahr!

Unsachgemäßer Umgang mit dem Produkt kann zu Beschädigungen des Produkts führen.

- Verwenden Sie keine aggressiven Reinigungsmittel, Bürsten mit Metall- oder Nylonborsten sowie keine scharfen oder metallischen Reinigungsgegenstände wie Messer, harte Spachtel und dergleichen. Diese können die Oberflächen beschädigen.

1. Ziehen Sie vor der Reinigung den Netzstecker.
2. Lassen Sie das Produkt vollständig abkühlen.

Reinigung der Lüftungsöffnungen

Entfernen Sie mithilfe einer geeigneten weichen Bürste Staub und Verschmutzungen aus den Lüftungsöffnungen.

Reinigung der Filter



- Die Filter müssen regelmäßig gereinigt bzw. ausgetauscht werden, andernfalls erlischt die Produktgarantie.
- Die Filter selbst sind Verschleißteile und von der Produktgarantie ausgenommen.

1. Nehmen Sie die Filterhalterung mit Nylonfilter **2** auf der Rückseite des Produkts ab (siehe **Abb. H**).
2. Entnehmen Sie das Filtergitter **23** und den Aktivkohlefilter **24** aus der Filterhalterung (siehe **Abb. I**).
3. Der Nylonfilter in der Filterhalterung kann mit einem Staubsauger oder einer Bürste gereinigt und wieder verwendet werden. Der Aktivkohlefilter muss regelmäßig ausgetauscht werden. Der Zeitraum ist abhängig von Einsatzbedingungen und Einsatzdauer des Produkts. Empfohlen wird, den Aktivkohlefilter alle 2–3 Monate zu wechseln.
4. Legen Sie den Aktivkohlefilter in die Filterhalterung ein und befestigen Sie das Filtergitter wieder an der Filterhalterung. Achten Sie darauf, dass das Filtergitter an den Seiten korrekt unter den beiden Plastiknasen der Filterhalterung klemmt.
5. Setzen Sie die Filterhalterung mit den gereinigten bzw. ausgetauschten Filtern wieder in das Produkt ein.

Kondensatbehälter reinigen

1. Entnehmen Sie den Kondensatbehälter **5** aus dem Produkt und leeren Sie ihn wie im Kapitel „Kondensatbehälter leeren“ beschrieben.
2. Reinigen Sie den Kondensatbehälter in spülmittelhaltigem Wasser. Spülen Sie anschließend den Kondensatbehälter gründlich unter klarem Wasser ab.
3. Lassen Sie ihn vollständig trocknen.
4. Setzen Sie den Kondensatbehälter wieder in das Produkt ein.

Abfluss-Schlauch und Verbindungsstück reinigen

Wenn Sie den Abfluss-Schlauch **26** oder das Verbindungsstück **27** verwenden, spülen Sie auch diese mit reichlich klarem Wasser. Reinigen Sie beide Teile nach jeder Verwendung oder bei Dauerbetrieb ca. 2–3 Mal jährlich.

Aufbewahrung

Alle Teile müssen vor dem Aufbewahren vollkommen trocken sein.

- Bewahren Sie das Produkt stets an einem trockenen Ort auf.
- Schützen Sie das Produkt vor direkter Sonneneinstrahlung.
- Lagern Sie das Produkt für Kinder unzugänglich, sicher verschlossen und bei einer Lagertemperatur zwischen 5 °C und 20 °C (Zimmertemperatur).

Fehlersuche

Wenden Sie sich bei Störungen, die Sie nicht selbst beheben können, an unser Servicecenter. Die Kontaktdaten finden Sie auf der beiliegenden Garantiekarte.

Problem	Mögliche Ursache	Lösung
Das Produkt funktioniert nicht, hat sich während des Betriebs abgeschaltet oder macht Geräusche.	Der Netzstecker ist nicht mit der Steckdose verbunden.	Stecken Sie den Netzstecker in eine ordnungsgemäß installierte Steckdose.
	Der Kondensatbehälter 5 ist voll oder nicht korrekt eingesetzt.	Leeren Sie ggf. den Kondensatbehälter und/oder setzen Sie ihn korrekt in das Produkt ein.
	Die Filter sind blockiert.	Reinigen Sie die Filter wie im Kapitel „Reinigung der Filter“ beschrieben.
	Die Lüftungsöffnungen sind blockiert.	Reinigen Sie die Lüftungsöffnungen wie im Kapitel „Reinigung der Lüftungsöffnungen“ beschrieben.
Das Produkt bzw. die Entfeuchtungsfunktion hat sich für kurze Zeit abgeschaltet.	Die Automatische Enteisungsfunktion hat sich eingeschaltet.	Warten Sie bis sich das Produkt bzw. die Entfeuchtungsfunktion wieder einschaltet.
E1 Code	Kurzschluss	Wenden Sie sich an unser Servicecenter.

Technische Daten

Modell:	DH1
Nennspannung:	220–240 V~
Nennfrequenz:	50 Hz
Nennleistung:	400 W (35 °C; RH 80 %)
Nennstrom:	2,2 A (35 °C; RH 80 %)
Mindestraumgröße (Grundfläche):	4 m ²
Maximales Raumvolumen:	ca. 20 m ³
Entfeuchtungskapazität:	max. 20 l/Tag (30 °C ; RH 80 %)
Kapazität Wasserbehälter:	ca. 6 l
Kältemittel/Menge:	R290/50 g
Zulässiger Betriebsüberdruck	
Entladung:	2,6 MPa
Absaugung:	1,0 MPa
Maximal zulässiger Druck	
Entladung:	3,2 MPa
Absaugung:	1,2 MPa
Betriebstemperaturbereich:	5–35 °C
IP Schutzart:	IPX1 (Geschützt gegen Tropfwasser - Verwendung nur im Innenbereich)
Kabellänge:	ca. 180 cm
Netto-Gewicht:	ca. 14,5 kg
Abmessungen (L × W × H):	ca. 37,1 × 25,1 × 59,5 cm

Konformitätserklärung



Die EU-Konformitätserklärung kann unter der in der beiliegenden Garantiekarte angeführten Adresse angefordert werden.

Entsorgung

Verpackung entsorgen



Entsorgen Sie die Verpackung sortenrein. Geben Sie Pappe und Karton zum Altpapier, Folien in die Wertstoffsammlung.

Produkt entsorgen

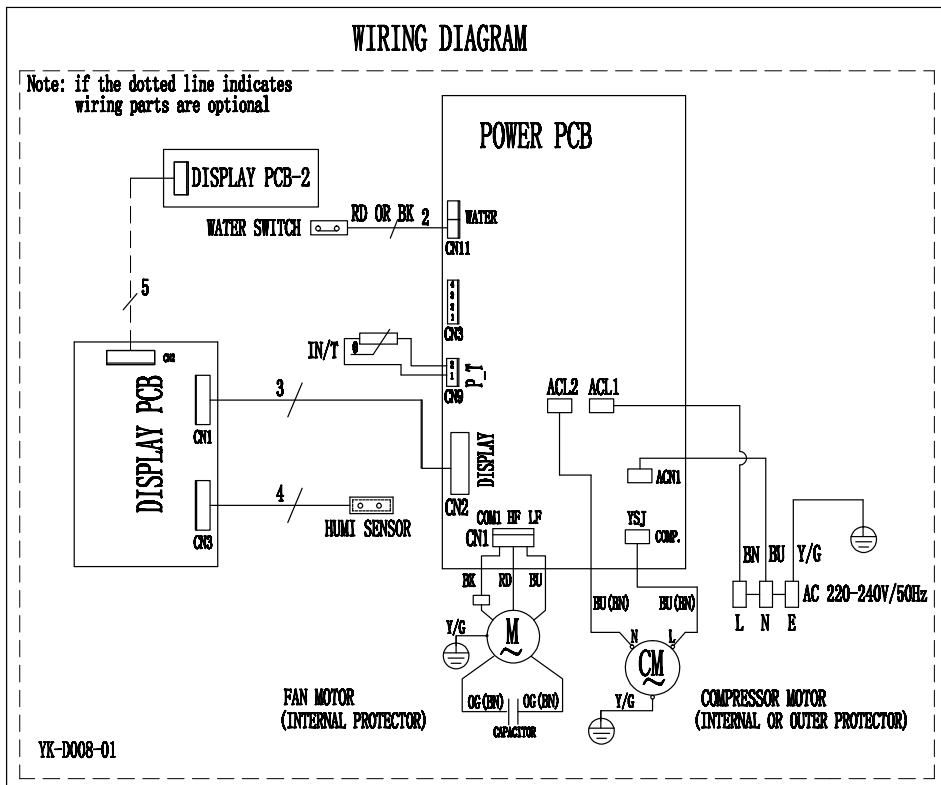
(Anwendbar in der Europäischen Union und anderen europäischen Staaten mit Systemen zur getrennten Sammlung von Wertstoffen)



Altgeräte dürfen nicht in den Hausmüll!

Sollte das Produkt einmal nicht mehr benutzt werden können, so ist jeder Verbraucher **gesetzlich verpflichtet, Altgeräte getrennt vom Hausmüll**, z. B. bei einer Sammelstelle seiner Gemeinde/seines Stadtteils, abzugeben. Damit wird gewährleistet, dass Altgeräte fachgerecht verwertet und negative Auswirkungen auf die Umwelt vermieden werden. Deswegen sind Elektrogeräte mit dem hier abgebildeten Symbol gekennzeichnet.

Schaltplan





VERTRIEBEN DURCH:

TEMPO INTERNATIONAL GMBH
FRIESENWEG 7
22763 HAMBURG
GERMANY

KUNDENDIENST

801920



AT

00800 33300666



tempo-service-at@teknihall.de

MODELL:
DH1

10/2020

3
JAHRE
GARANTIE