



# Bedienungs- anleitung

## **FERREX<sup>®</sup>** **AUTOMATIK- KABELTROMMEL**



**Originalbetriebsanleitung**

# Mit QR-Codes schnell und einfach ans Ziel

Egal, ob Sie **Produktinformationen**, **Ersatzteile** oder **Zubehör** benötigen, Angaben über **Herstellergarantien** oder **Servicestellen** suchen oder sich bequem eine **Video-Anleitung** anschauen möchten, mit unseren QR-Codes gelangen Sie kinderleicht ans Ziel.

## Was sind QR-Codes?

QR-Codes (QR = Quick Response) sind grafische Codes, die mithilfe einer Smartphone-Kamera gelesen werden und beispielsweise einen Link zu einer Internetseite oder Kontaktdaten enthalten.

**Ihr Vorteil:** Kein lästiges Eintippen von Internet-Adressen oder Kontaktdaten!

## Und so geht's

Zum Scannen des QR-Codes benötigen Sie lediglich ein Smartphone, einen installierten QR-Code-Reader sowie eine Internet-Verbindung. Einen QR-Code-Reader finden Sie in der Regel kostenlos im App Store Ihres Smartphones.

## Jetzt ausprobieren

Scannen Sie einfach mit Ihrem Smartphone den folgenden QR-Code und erfahren Sie mehr über Ihr neu erworbenes Hofer-Produkt.

## Ihr Hofer-Serviceportal

Alle oben genannten Informationen erhalten Sie auch im Internet über das Hofer-Serviceportal unter [www.hofer-service.at](http://www.hofer-service.at).



Beim Ausführen des QR-Code-Readers können abhängig von Ihrem Tarif Kosten für die Internet-Verbindung entstehen.

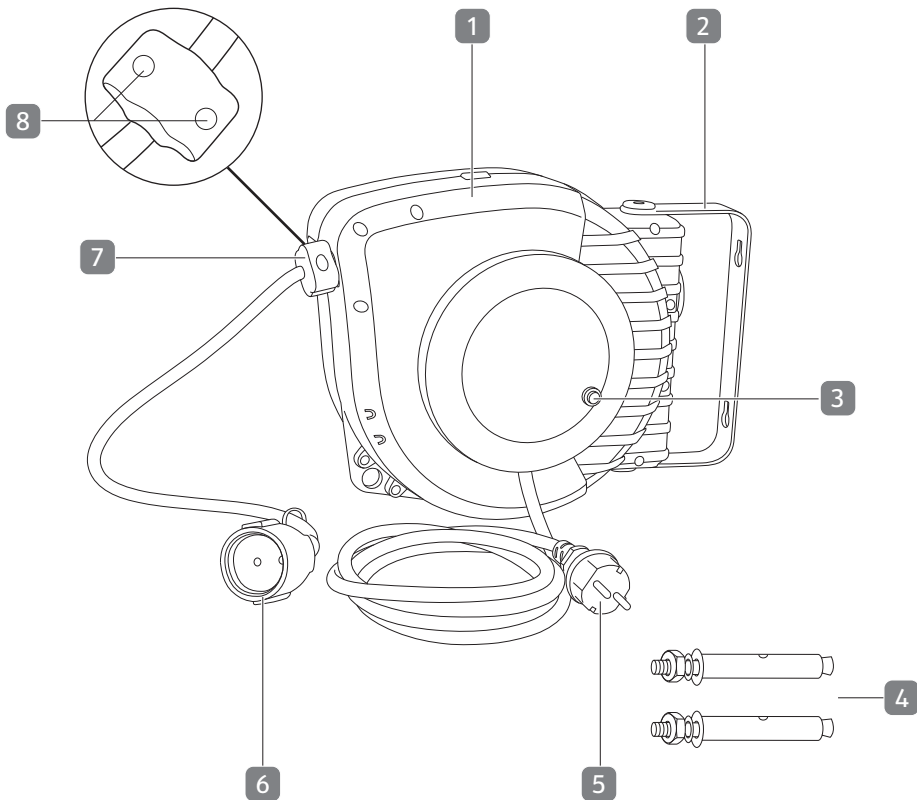
---

# Inhaltsverzeichnis

<b>Lieferumfang / Teilebezeichnung</b> .....	<b>4</b>
<b>Allgemeines</b> .....	<b>5</b>
Bedienungsanleitung lesen und aufbewahren.....	5
Zeichenerklärung.....	5
<b>Sicherheit</b> .....	<b>6</b>
Bestimmungsgemäße Verwendung.....	6
Allgemeine Sicherheitshinweise für Kabeltrommeln.....	7
<b>Vor Verwendung</b> .....	<b>8</b>
Kabeltrommel und Lieferumfang prüfen.....	8
Montageort finden.....	8
Kabeltrommel montieren.....	9
Kabeltrommel anschließen.....	9
<b>Kabeltrommel verwenden</b> .....	<b>10</b>
Kabel abrollen.....	10
Kabel aufrollen.....	11
Kabelstopper einstellen.....	11
Thermoschutz.....	11
Reinigung.....	12
<b>Technische Daten</b> .....	<b>12</b>
<b>Konformitätserklärung</b> .....	<b>12</b>
<b>Recycling</b> .....	<b>13</b>
Verpackung entsorgen.....	13
Altgeräte entsorgen.....	13

## Lieferumfang / Teilebezeichnung

1. Kabeltrommelgehäuse
2. Schwenkbarer Befestigungsbügel
3. Thermoschutzschalter
4. Anker (Befestigungsmaterial für Wand- oder Deckenmontage), 2×
5. Stecker
6. Schutzkontaktsteckdose
7. Kabelstopper
8. Befestigungsschrauben



## Allgemeines

### Bedienungsanleitung lesen und aufbewahren

Diese Bedienungsanleitung gehört zu dieser Automatik-Kabeltrommel (in diesem Handbuch als „Kabeltrommel“ bezeichnet). Sie enthält wichtige Hinweise zu Sicherheit, Gebrauch und Entsorgung der Kabeltrommel. Bitte machen Sie sich vor Inbetriebnahme der Kabeltrommel mit allen Bedienungs- und Sicherheitshinweisen vertraut. Verwenden Sie die Kabeltrommel nur wie beschrieben und für den angegebenen Zweck. Wenn die Kabeltrommel an Dritte weitergegeben wird, stellen Sie bitte alle Unterlagen zusammen mit der Kabeltrommel Dritten zur Verfügung. Bewahren Sie die Bedienungsanleitung zum späteren Nachschlagen auf.

### Zeichenerklärung

Die folgenden Symbole und Signalworte werden in dieser Bedienungsanleitung, auf der Kabeltrommel oder auf der Verpackung verwendet.



**WARNUNG!**

Bezeichnet eine Gefährdung, die, wenn sie nicht vermieden wird, den Tod oder eine schwere Verletzung zur Folge haben kann.



**HINWEIS!**

Warnt vor möglichen Sachschäden.



Dieses Symbol weist auf nützliche Zusatzinformationen zum Zusammenbau oder zur Verwendung hin.



Mit diesem Symbol gekennzeichnete Produkte erfüllen alle anzuwendenden Gemeinschaftsvorschriften des Europäischen Wirtschaftsraums.



Das Symbol „GS“ steht für geprüfte Sicherheit. Produkte, die mit diesem Zeichen gekennzeichnet sind, entsprechen den Anforderungen des deutschen Produktsicherheitsgesetzes (ProdSG).



Lesen Sie die Bedienungsanleitung.



Völlig aufgewickelter Leitungsroller.



Völlig abgewickelter Leitungsroller.

## Sicherheit

### Bestimmungsgemäße Verwendung

Dieses Kabeltrommel ist ausschließlich für den Privatgebrauch im Hobby- und Do-It-Yourself Bereich für folgende Zwecke bestimmt:

- Die Kabeltrommel dient der Erhöhung der Reichweite von Elektrogeräten.
- Die Kabeltrommel ist ausschließlich für die Verwendung in Innenräumen geeignet.

Alle weiteren Anwendungen sind ausdrücklich ausgeschlossen und gelten als nicht bestimmungsgemäße Verwendung. Der Hersteller oder Händler übernimmt keine Haftung für Verletzungen, Verluste oder Schäden, die durch nicht bestimmungsgemäße oder falsche Verwendung entstanden sind.

Mögliche Beispiele für nicht bestimmungsgemäße oder falsche Verwendung sind:

- Verwendung der Kabeltrommel für andere Zwecke als für die sie bestimmt ist;
- Nichtbeachtung der Sicherheitshinweise und Warnungen sowie der Montage-, Betriebs-, Wartungs- und Reinigungsanweisungen, die in dieser Bedienungsanleitung enthalten sind;
- Nichtbeachtung etwaiger für die Verwendung der Kabeltrommel spezifischer und/oder allgemein geltender Unfallverhütungs-, arbeitsmedizinischer oder sicherheitstechnischer Vorschriften;
- Verwendung von Zubehör und Ersatzteilen, die nicht für die Kabeltrommel bestimmt sind;
- Veränderungen an der Kabeltrommel;
- Reparatur der Kabeltrommel durch einen anderen als den Hersteller oder eine Fachkraft;
- Gewerbliche, handwerkliche oder industrielle Nutzung der Kabeltrommel;
- Bedienung der Kabeltrommel durch Personen, die mit dem Umgang mit der Kabeltrommel nicht vertraut sind und/oder die damit verbundenen Gefahren nicht verstehen.

## Allgemeine Sicherheitshinweise für Kabeltrommeln

- a) **Montieren Sie die Kabeltrommel, bevor Sie sie benutzen.** *Dadurch wird das Verletzungsrisiko minimiert.*
- b) **Trennen Sie vor dem Auf- und Abrollen die Kabeltrommel von der Steckdose und den Verbraucher von der Kabeltrommel.**
- c) **Lassen Sie das Kabel niemals unkontrolliert aufrollen.** *Die Kabeltrommel ist mit einem durch eine Spannfeder betriebenen Aufrollmechanismus ausgestattet. Ein aufrollendes Kabel kann bei unsachgemäßer Handhabung Verletzungen verursachen. Sollte der Aufrollmechanismus beschädigt sein, ist die Kabeltrommel unverzüglich außer Betrieb zu nehmen und durch eine Fachwerkstatt reparieren zu lassen. Öffnen Sie niemals selbst das Kunststoffgehäuse der Kabeltrommel.*
- d) **Benutzen Sie nur Zubehör in einwandfreiem Zustand, das für den Gebrauch mit der Kabeltrommel bestimmt ist.**
- e) **Überschreiten Sie niemals die maximale Nennleistung der Kabeltrommel. Beachten Sie hierbei das Typenschild des Verbrauchers.** *Benutzen Sie die Kabeltrommel nicht für Verbraucher mit einer max. Leistung von über 3200 W. Benutzen Sie die Kabeltrommel nur im vollständig abgerollten Zustand für Verbraucher mit einer max. Leistung von 1500 W bis 3200 W.*
- f) **Halten Sie die Kabel von Hitze, Öl und scharfen Kanten fern.**
- g) **Prüfen Sie immer die Kabel, bevor Sie die Kabeltrommel benutzen.**
- h) **Die Kabeltrommel darf nicht zweckentfremdet werden.**
- i) **Halten Sie die Kabeltrommel von Kindern fern.**
- j) **Verwenden Sie bei Reparaturen nur Originalersatzteile.** *Nicht originale Ersatzteile können gefährliche Beschädigungen verursachen.*
- k) **Trennen Sie die Kabeltrommel von der Stromversorgung** *bevor Sie Wartungs-, Einstell- und Reparaturarbeiten durchführen, wenn Sie Verbindungsstücke wechseln oder wenn die Kabeltrommel nicht verwendet wird.*
- l) **Nehmen Sie keine Veränderungen an der Kabeltrommel vor.**
- m) **Verwenden Sie die Kabeltrommel nur, wenn sie sich in einem einwandfreien Zustand befindet.** *Lassen Sie sich im Zweifelsfall vor der Benutzung erst von einem Fachmann beraten.*

- n) Versuchen Sie niemals die eingebauten Sicherheitseinrichtungen (Thermoschutz) zu verändern oder zu überbrücken.**
- o) Lassen Sie Reparaturen nur von qualifizierten Personen durchführen.**
- p) Tragen Sie die Kabeltrommel nicht an den Kabeln.**

## Vor Verwendung

### Kabeltrommel und Lieferumfang prüfen

- Entnehmen Sie die Kabeltrommel aus der Verpackung.
- Prüfen Sie, ob die Lieferung vollständig ist (siehe Kapitel „Lieferumfang / Teilebezeichnung“)
- Überprüfen Sie, ob die Kabeltrommel oder einzelne seiner Teile beschädigt sind.
- Wenn dies der Fall ist, verwenden Sie die Kabeltrommel nicht. Wenden Sie sich über die auf der Garantiekarte angegebene Serviceadresse an den Hersteller.

### Montageort finden

- Montieren Sie die Kabeltrommel an einer geeigneten Decke oder Wand. Der montagefreie Gebrauch der Kabeltrommel ist nicht zulässig.
- Wählen Sie den Montageort so, dass die Kabeltrommel kein Hindernis darstellt.
- Wenn Sie die Kabeltrommel an eine Decke schrauben, sollte die Montagehöhe mindestens 2,5 Meter betragen.
- Für die Montage benötigen Sie eine Bohrmaschine, einen geeigneten Bohrer sowie einen Schraubenschlüssel.



## Kabeltrommel montieren

### **WARNUNG!**

**Stellen Sie sicher, dass sich keine verborgenen Leitungen oder Rohre am Montageort befinden. Benutzen Sie z. B. einen Detektor zum Aufspüren von Leitungen und Rohren oder nehmen Sie fachmännische Hilfe in Anspruch.**

**Beachten Sie die Sicherheitshinweise zu Ihrer Bohrmaschine.**

### **HINWEIS!**

Vergewissern Sie sich, dass das Trägermaterial am Montageort das Gewicht der Kabeltrommel tragen kann. Im Zweifelsfall wenden Sie sich an einen Fachmann.

- Benutzen Sie den schwenkbaren Befestigungsbügel **2** als Schablone und markieren Sie die Position der Bohrungen auf dem Trägermaterial (Wand oder Decke) mit einem Stift.
- Bohren Sie die Löcher in das Trägermaterial.
- Befestigen Sie die Kabeltrommel mit Hilfe der im Lieferumfang enthaltenen Anker **4** oder anderem geeigneten Befestigungsmaterial.

## Kabeltrommel anschließen

- Verbinden Sie den Stecker **5** der Kabeltrommel mit einer vorschriftsgemäß installierten, geerdeten Steckdose.
- Überprüfen Sie am anzuschließenden Verbrauchergerät die max. Leistung. Diese ist auf dem Typenschild des Geräts angegeben.
  - Bei einer max. Leistung von über 1500 W und bis zu 3200 W muss das Kabel der Kabeltrommel vollständig abgerollt werden.
  - Bei einer max. Leistung von über 3200 W ist die Verwendung der Kabeltrommel nicht zulässig.
- Schließen Sie den Verbraucher, wenn er für die Kabeltrommel zulässig ist, an die Schutzkontaktsteckdose **6** der Kabeltrommel an.

## Kabeltrommel verwenden



### WARNUNG!

**Lassen Sie das Kabel niemals unkontrolliert zurückschnellen. Halten Sie die Schutzkontaktsteckdose fest und führen Sie sie langsam in Richtung Kabeltrommel.**

**Nehmen Sie eine Kabeltrommel mit beschädigtem Rücklaufmechanismus umgehend außer Betrieb und lassen Sie den Schaden durch einen Fachmann reparieren.**



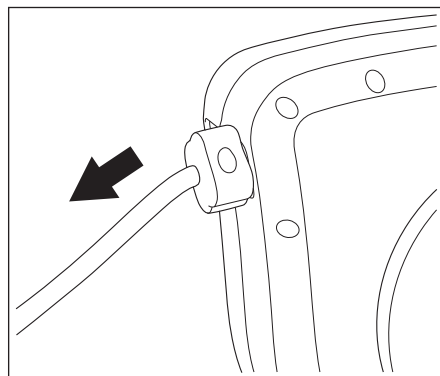
Die Kabeltrommel besitzt einen Arretierungs- und Rücklaufmechanismus, der ein leichtes Ausziehen bzw. Rückführen des Kabels ermöglicht.

Diese Arretierung erzeugt beim Auf- und Abrollen ein knarrendes Geräusch. Dies ist kein Fehler. Sollte sich das Geräusch nach zahlreicher Anwendung und/oder bei Problemen mit dem Mechanismus verändern, nehmen Sie fachmännische Hilfe in Anspruch oder wenden Sie sich an den Kundendienst.

## Kabel abrollen

Die Kabeltrommel verfügt über eine automatische Aufwickelsperre, um die Kabellänge einzustellen.

- Ziehen Sie das Kabel behutsam auf die gewünschte Länge aus dem Kabeltrommelgehäuse **1**. Die Arretierung rastet ein, wenn Sie das Kabel nach einem Klickgeräusch loslassen.



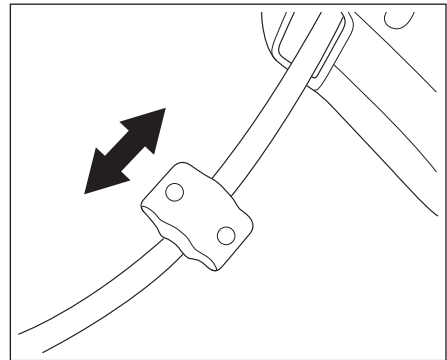
## Kabel aufrollen

- Lösen Sie die Arretierung der automatische Aufwickelsperre (siehe Kapitel "Kabel abrollen") mit einem kurzen Zug am Kabel .
- Lassen Sie das Kabel kontrolliert zurück in das Kabeltrommelgehäuse **1** aufrollen.

## Kabelstopper einstellen

Die Position des Kabelstoppers kann eingestellt werden und unterbricht das Aufrollen des Kabels auf der gewünschten Länge. Zum Verstellen des Kabelstoppers benötigen Sie einen Kreuzschlitz-Schraubendreher.

- Lösen Sie die Befestigungsschrauben **8** mit dem Kreuzschlitz-Schraubendreher.
- Schieben Sie den Kabelstopper **7** entlang des Kabels auf die gewünschte Position.
- Ziehen Sie die Befestigungsschrauben wieder an.



## Thermoschutz

Wenn die Kabeltrommel überhitzt, wird der Thermoschutz ausgelöst und der Stromdurchfluss unterbrochen.



Der Thermoschutz kann ausgelöst werden, wenn die Kabeltrommel nicht vollständig abgerollt wurde oder die maximale Nennleistung des Verbrauchers zu hoch ist.

Wenn der Thermoschutz aktiviert wird, gehen Sie wie folgt vor:

- Trennen Sie den Stecker **5** von der Steckdose.
- Trennen Sie den Verbraucher von der Schutzkontaktsteckdose **6** .
- Rollen Sie das Kabel vollständig ab.
- Lassen Sie das Kabel vollständig abkühlen.
- Drücken Sie den Thermoschutzschalter **3** .

Sie können die Kabeltrommel wieder verwenden.

## Reinigung

### HINWEIS!

Verwenden Sie keine aggressiven Reinigungsmittel, Bürsten mit Metall- oder Nylonborsten sowie keine scharfen oder metallischen Reinigungsgegenstände wie Messer, harte Spachtel und dergleichen. Diese können die Oberflächen beschädigen.

Achten Sie darauf, dass kein Wasser oder andere Flüssigkeiten in das Gehäuse gelangen.

- Halten Sie das Kabeltrommelgehäuse **1** sowie das Kabel so staub- und schmutzfrei wie möglich. Reiben Sie das Kabeltrommelgehäuse mit einem sauberen Tuch ab oder blasen Sie es mit Druckluft bei niedrigem Druck aus.
- Reinigen Sie das Kabel möglichst, bevor Sie es in das Kabeltrommelgehäuse zurückführen.
- Reinigen Sie die Kabeltrommel sowie die Kabel regelmäßig mit einem feuchten Tuch und etwas Schmierseife.

## Technische Daten

Modell	WWS-AKT15
Nennspannung	230 V~ / 50 Hz
Belastung, max.	1500 W (vollständig aufgerollt) 3200 W (vollständig abgerollt)
Kabellänge	15 m
Länge Zuleitung	2 m
Schutzart	IP20

## Konformitätserklärung

Die EU-Konformitätserklärung kann unter der in der beiliegenden Garantiekarte angeführten Adresse angefordert werden.

# Recycling

## Verpackung entsorgen



Entsorgen Sie die Verpackung sortenrein. Geben Sie Pappe und Karton zum Altpapier, Folien in die Wertstoff-Sammlung.

## Altgeräte entsorgen



Altgeräte dürfen nicht in den Hausmüll! Dieses Symbol weist darauf hin, dass dieses Produkt gemäß Richtlinie über Elektro- und Elektronik-Altgeräte (2012/19/EU) und nationalen Gesetzen nicht über den Hausmüll entsorgt werden darf. Dieses Produkt muss bei einer dafür vorgesehenen Sammelstelle abgegeben werden. Dies kann z. B. durch Rückgabe beim Kauf eines ähnlichen Produkts oder durch Abgabe bei einer autorisierten Sammelstelle für die Wiederaufbereitung von Elektro- und Elektronik-Altgeräte geschehen. Der unsachgemäße Umgang mit Altgeräten kann aufgrund potentiell gefährlicher Stoffe, die häufig in Elektro- und Elektronik-Altgeräten enthalten sind, negative Auswirkungen auf die Umwelt und die menschliche Gesundheit haben. Durch die sachgemäße Entsorgung dieses Produkts tragen Sie außerdem zu einer effektiven Nutzung natürlicher Ressourcen bei. Informationen zu Sammelstellen für Altgeräte erhalten Sie bei Ihrer Stadtverwaltung, dem öffentlich-rechtlichen Entsorgungsträger, einer autorisierten Stelle für die Entsorgung von Elektro- und Elektronik-Altgeräten oder Ihrer Müllabfuhr. Entsorgen Sie auch die Produktverpackung umweltgerecht in den bereitgestellten Sammelbehältern.







AT

**VERTRIEBEN DURCH:**

WALTER WERKZEUGE SALZBURG GMBH  
GEWERBEPARKSTR. 9  
5081 ANIF  
AUSTRIA

**KUNDENDIENST**

801837



AT

**00800 925 837 88**



**[www.walteronline.com/service](http://www.walteronline.com/service)**

MODELL:  
WWS-AKT15

10/2020

**3**

**JAHRE  
GARANTIE**