



Bedienungsanleitung

Mode d'emploi
Istruzioni per l'uso
Használati útmutató
Navodila za uporabo

Inhaltsverzeichnis

Übersicht04
Lieferumfang/Geräteteile05
Erklärung der Symbole07
Einleitung08
Gerätebeschreibung09
Lieferumfang09
Bestimmungsgemäße Verwendung09
Sicherheitshinweise10
Technische Daten11
Vor Inbetriebnahme des Gerätes12
Aufbau und Bedienung12
Transport13
Wartung14
Lagerung15
Elektrischer Anschluss16
Entsorgung und Wiederverwertung17
Fehlersuche18
Konformitätserklärung89

FERREX®

Kompressor

Compresseur | Compressore | Kompresszor |
Kompresor

Deutsch	Seite 7
Français	Page 22
Italiano	Pagina 39
Magyar	Oldal 56
Slovensko	Stran 73



Vers.No. 200318

Originalbetriebsanleitung

AT CH IT HU SLO

Származási hely: Kina

Vertrieben durch: | Commercialisé par: | Produttore: |
Gyártó: | Distributer:

scheppach Fabrikation von Holzbearbeitungsmaschinen GmbH
Günzburger Str. 69
89335 Ichenhausen
GERMANY

KUNDENDIENST • SERVICE APRÈS-VENTE • ASSISTENZA POST-
VENDITA • ÜGYFÉLSZOLGÁLAT • POPRODAJNA PODPORA 705324

☎ AT CH IT HU SLO 00800 4003 4003
📧 service.at@scheppach.com

Modell/Type/Modello/Típus/Izdelek: HC06

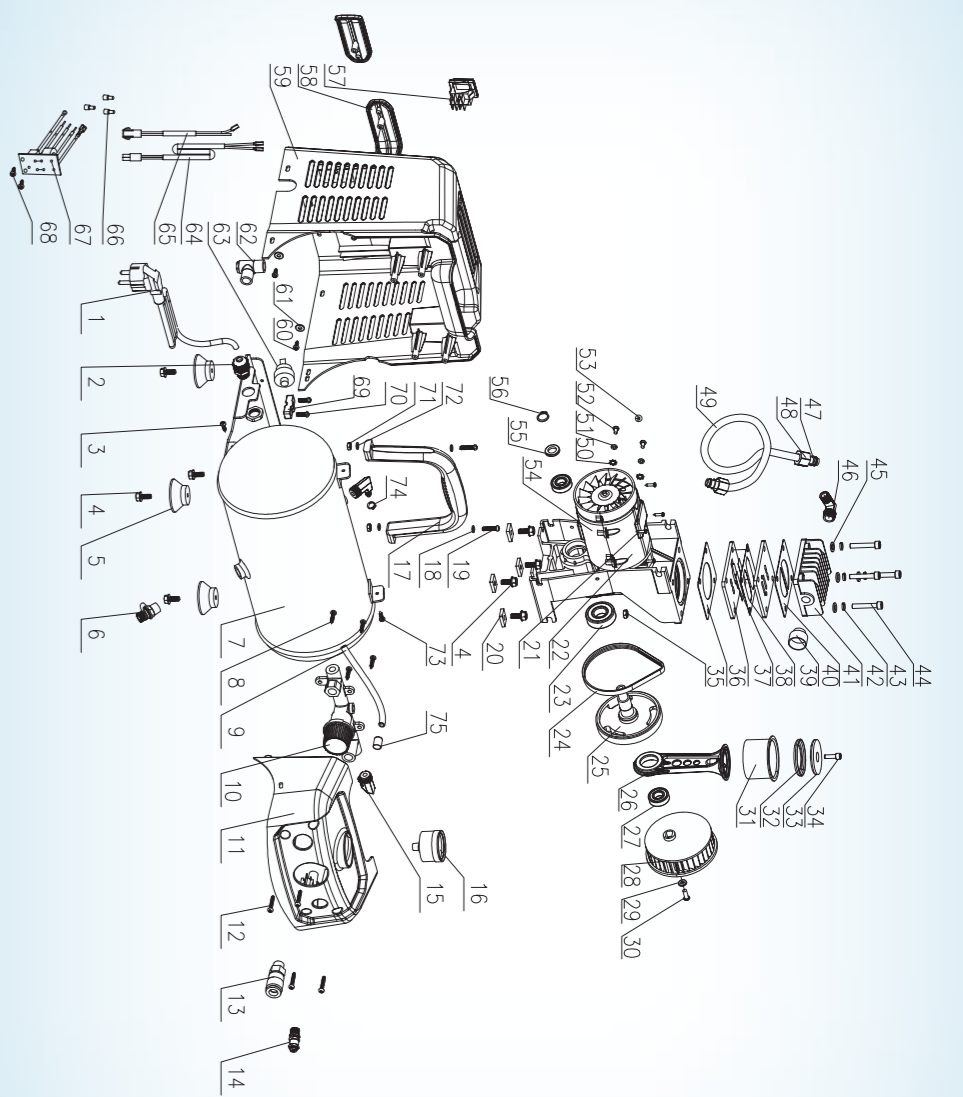
09/2020

3
JAHRE GARANTIE
ANS GARANTIE
ANNI GARANZIA



Lieferumfang/Geräteteile

- 1x Kompressor
- 1x Betriebsanleitung
- 1x Garantiekarte



Erklärung der Symbole



Vor Inbetriebnahme Bedienungsanleitung und Sicherheitshinweise lesen und beachten!



Schutzbrille tragen!



Gehörschutz tragen!



Warnung vor heißen Teilen!



Warnung! Die Einheit ist ferngesteuert und darf ohne Warnung anlaufen



Warnung vor elektrischer Spannung

I. Einleitung

Herzlichen Glückwunsch zum Kauf eines FERREX®-Produkts.

Alle Produkte, die Sie von FERREX® erwerben, werden nach den höchsten Leistungs- und Sicherheitsstandards gefertigt. Ganz im Sinne unserer Kundendienst- und Kundenzufriedenheitsphilosophie gewähren wir darauf unsere umfassende Garantie von 3 Jahren.

Wir hoffen, dass Sie viele Jahre Freude an Ihrer Anschaffung haben werden.

Hinweis:

Der Hersteller dieses Gerätes haftet nach dem geltenden Produkthaftungsgesetz nicht für Schäden, die an diesem Gerät oder durch dieses Gerät entstehen bei:

- unsachgemäßer Behandlung,
- Nichtbeachtung der Bedienungsanweisung,
- Reparaturen durch Dritte, nicht autorisierte Fachkräfte,
- Einbau und Austausch von nicht originalen Ersatzteilen,
- nicht bestimmungsgemäßer Verwendung.

Beachten Sie:

Lesen Sie vor der Montage und vor Inbetriebnahme den gesamten Text der Bedienungsanleitung durch.

Diese Bedienungsanleitung soll es Ihnen erleichtern, Ihr Gerät kennenzulernen und dessen bestimmungsgemäßen Einsatzmöglichkeiten zu nutzen.

Die Bedienungsanleitung enthält wichtige Hinweise, wie Sie mit dem Gerät sicher, fachgerecht und wirtschaftlich arbeiten, und wie Sie Gefahren vermeiden, Reparaturkosten sparen, Ausfallzeiten verringern und die Zuverlässigkeit und Lebensdauer des Gerätes erhöhen.

Zusätzlich zu den Sicherheitsbestimmungen dieser Bedienungsanleitung müssen Sie unbedingt die für den Betrieb des Gerätes geltenden Vorschriften Ihres Landes beachten.

Bewahren Sie die Bedienungsanleitung, in einer Plastikhülle geschützt vor Schmutz und Feuchtigkeit, bei dem Gerät auf. Sie muss von jeder Bedienungsperson vor Aufnahme der Arbeit gelesen und sorgfältig beachtet werden.

An dem Gerät dürfen nur Personen arbeiten, die im Gebrauch des Gerätes unterwiesen und über die damit verbundenen Gefahren unterrichtet sind. Das geforderte Mindestalter ist einzuhalten.

Neben den in dieser Bedienungsanleitung enthaltenen Sicherheitshinweisen und den besonderen Vorschriften Ihres Landes sind die für den Betrieb von baugleichen Maschinen allgemein anerkannten technischen Regeln zu beachten.

Wir übernehmen keine Haftung für Unfälle oder Schäden, die durch Nichtbeachten dieser Anleitung und den Sicherheitshinweisen entstehen.

II. Gerätebeschreibung (Abb. 1)

1. Schnellkupplung
2. Druckregler
3. Manometer
4. Transportgriff
5. Kabelaufwicklung
6. Druckbehälter
7. Ablassschraube für Kondenswasser
8. Sicherheitsventil
9. Ein- / Ausschalter
10. Netzkabel

III. Lieferumfang

- 1x Kompressor
- 1x Betriebsanleitung
- 1x Garantiekarte

Öffnen Sie die Verpackung und nehmen Sie das Gerät vorsichtig heraus.

- Entfernen Sie das Verpackungsmaterial sowie Verpackungs- / und Transportsicherungen (falls vorhanden).
- Überprüfen Sie, ob der Lieferumfang vollständig ist.
- Kontrollieren Sie das Gerät und die Zubehörteile auf Transportschäden.
- Bewahren Sie die Verpackung nach Möglichkeit bis zum Ablauf der Garantiezeit auf.

⚠ ACHTUNG!

Gerät und Verpackungsmaterialien sind kein Kinderspielzeug!

Kinder dürfen nicht mit Kunststoffbeuteln, Folien und Kleinteilen spielen!

Es besteht Verschluckungs- und Erstickungsgefahr!

IV. Bestimmungsgemäße Verwendung

Der Kompressor dient zum Erzeugen von Druckluft für druckluftbetriebene Werkzeuge, welche mit einer Luftmenge bis ca. 180 l/min. betrieben werden können (z. B. Reifenfüller, Ausblaspistole und Lackierpistole). Aufgrund der begrenzten Luftfördermenge ist es nicht möglich, Werkzeuge zu betreiben, welche einen sehr hohen Luftverbrauch aufweisen (z. B. Schwingschleifer, Stabschleifer und Schlagschrauber).

Die Maschine darf nur nach ihrer Bestimmung verwendet werden. Jede weitere darüber hinausgehende Verwendung ist nicht bestimmungsgemäß. Für daraus hervorgerufene Schäden oder Verletzungen aller Art haftet der Benutzer/Bediener und nicht der Hersteller.

Bestandteil der bestimmungsgemäßen Verwendung ist auch die Beachtung der Sicherheitshinweise sowie die Montageanleitung und Betriebshinweise in der Bedienungsanleitung.

Personen, welche die Maschine bedienen und warten, müssen mit dieser vertraut und über mögliche Gefahren unterrichtet sein.

Darüber hinaus sind die geltenden Unfallverhütungsvorschriften genauestens einzuhalten.

Sonstige allgemeine Regeln in arbeitsmedizinischen und sicherheitstechnischen Bereichen sind zu beachten.

Veränderungen an der Maschine schließen eine Haftung des Herstellers und daraus entstehende Schäden gänzlich aus.

Bitte beachten Sie, dass unsere Geräte bestimmungsgemäß nicht für den gewerblichen, handwerklichen oder industriellen Einsatz konstruiert wurden. Wir übernehmen keine Gewährleistung, wenn das Gerät in Gewerbe-, Handwerks- oder Industriebetrieben sowie bei gleichzusetzenden Tätigkeiten eingesetzt wird.

V. Sicherheitshinweise

⚠ Achtung! Beim Gebrauch von Elektrowerkzeugen sind zum Schutz gegen elektrischen Schlag, Verletzungs- und Brandgefahr folgende grundsätzliche Sicherheitsmaßnahmen zu beachten. Lesen Sie alle diese Hinweise, bevor Sie dieses Elektrowerkzeug benutzen, und bewahren Sie die Sicherheitshinweise gut auf.

Sicheres Arbeiten

1. Halten Sie Ihren Arbeitsbereich in Ordnung
 - Unordnung im Arbeitsbereich kann Unfälle zur Folge haben.
2. Berücksichtigen Sie Umgebungseinflüsse
 - Setzen Sie Elektrowerkzeuge nicht dem Regen aus.
 - Benutzen Sie Elektrowerkzeuge nicht in feuchter oder nasser Umgebung. Gefahr durch Stromschlag!
 - Sorgen Sie für gute Beleuchtung des Arbeitsbereichs.
 - Benutzen Sie Elektrowerkzeuge nicht, wo Brand- oder Explosionsgefahr besteht.
3. Schützen Sie sich vor elektrischem Schlag
 - Vermeiden Sie Körperberührung mit geerdeten Teilen (z. B. Rohren, Radiatoren, Elektroherden, Kühlgeräten).
4. Halten Sie Kinder fern!
 - Lassen Sie andere Personen nicht das Werkzeug und das Kabel berühren, halten Sie sie von Ihrem Arbeitsbereich fern.
5. Bewahren Sie unbenutzte Elektrowerkzeuge sicher auf

- Unbenutzte Elektrowerkzeuge sollten an einem trockenen, hochgelegenen oder abgeschlossenen Ort, außerhalb der Reichweite von Kindern, abgelegt werden.
- 6. Überlasten Sie Ihr Elektrowerkzeug nicht
 - Sie arbeiten besser und sicherer im angegebenen Leistungsbereich.
- 7. Tragen Sie geeignete Kleidung
 - Tragen Sie keine weite Kleidung oder Schmuck, sie könnten von beweglichen Teilen erfasst werden.
 - Bei Arbeiten im Freien sind Gummihandschuhe und rutschfestes Schuhwerk empfehlenswert.
 - Tragen Sie bei langen Haaren ein Haarnetz.
- 8. Verwenden Sie das Kabel nicht für Zwecke, für die es nicht bestimmt ist
 - Benutzen Sie das Kabel nicht, um den Stecker aus der Steckdose zu ziehen. Schützen Sie das Kabel vor Hitze, Öl und scharfen Kanten.
- 9. Pflegen Sie Ihre Werkzeuge mit Sorgfalt
 - Halten Sie Ihren Kompressor sauber, um gut und sicher zu arbeiten.
 - Befolgen Sie die Wartungsvorschriften.
 - Kontrollieren Sie regelmäßig die Anschlussleitung des Elektrowerkzeugs und lassen Sie diese bei Beschädigung von einem anerkannten Fachmann erneuern.
 - Kontrollieren Sie Verlängerungsleitungen regelmäßig und ersetzen Sie diese, wenn sie beschädigt sind.
- 10. Ziehen Sie den Stecker aus der Steckdose
 - Bei Nichtgebrauch des Elektrowerkzeugs, vor der Wartung und beim Wechsel von Werkzeugen wie z. B. Sägeblatt, Bohrer, Fräser.
- 11. Vermeiden Sie unbeabsichtigten Anlauf
 - Vergewissern Sie sich, dass der Schalter beim Einstecken des Steckers in die Steckdose ausgeschaltet ist.
- 12. Benutzen Sie Verlängerungskabel für den Außenbereich
 - Verwenden Sie im Freien nur dafür zugelassene und entsprechend gekennzeichnete Verlängerungskabel.
 - Verwenden Sie die Kabeltrommel nur im abgerollten Zustand.
- 13. Seien Sie stets aufmerksam
 - Achten Sie darauf, was Sie tun. Gehen Sie mit Vernunft an die Arbeit. Benutzen Sie das Elektrowerkzeug nicht, wenn Sie unkonzentriert sind.
- 14. Überprüfen Sie das Elektrowerkzeug auf eventuelle Beschädigungen
 - Vor weiterem Gebrauch des Elektrowerkzeugs müssen Schutzvorrichtungen oder leicht beschädigte Teile sorgfältig auf ihre einwandfreie und bestimmungsgemäße Funktion untersucht werden.
 - Überprüfen Sie, ob die beweglichen Teile einwandfrei funktionieren und nicht klemmen oder ob Teile beschädigt sind. Sämtliche Teile müssen richtig montiert sein und alle Bedingungen erfüllen, um den einwandfreien Betrieb des Elektrowerkzeugs zu gewährleisten.

- Beschädigte Schutzvorrichtungen und Teile müssen bestimmungsgemäß durch eine anerkannte Fachwerkstatt repariert oder ausgewechselt werden, soweit nichts anderes in der Bedienungsanleitung angegeben ist.
 - Beschädigte Schalter müssen bei einer Kundendienstwerkstatt ersetzt werden.
 - Benutzen Sie keine fehlerhaften oder beschädigten Anschlussleitungen.
 - Benutzen Sie keine Elektrowerkzeuge, bei denen sich der Schalter nicht ein- und ausschalten lässt.
15. Lassen Sie Ihr Elektrowerkzeug durch eine Elektrofachkraft reparieren
- Dieses Elektrowerkzeug entspricht den einschlägigen Sicherheitsbestimmungen. Reparaturen dürfen nur von einer Elektrofachkraft ausgeführt werden, indem Originalersatzteile verwendet werden; anderenfalls können Unfälle für den Benutzer entstehen.
16. Achtung!
- Zu Ihrer eigenen Sicherheit, benutzen Sie nur Zubehör und Zusatzgeräte, die in der Bedienungsanleitung angegeben oder vom Hersteller empfohlen oder angegeben werden. Der Gebrauch anderer als der in der Bedienungsanleitung oder im Katalog empfohlenen Einsatzwerkzeuge oder Zubehöre kann eine persönliche Verletzungsgefahr für Sie bedeuten.
17. Geräusch
- Bei Verwendung des Kompressors Gehörschutz tragen.
18. Austausch der Anschlussleitung
- Wenn die Anschlussleitung beschädigt wird, muss sie vom Hersteller oder einer Elektrofachkraft ersetzt werden, um Gefährdungen zu vermeiden. Gefahr durch Stromschläge
19. Befüllung von Reifen
- Kontrollieren Sie den Reifendruck unmittelbar nach der Befüllung durch ein geeignetes Manometer, z. B. an einer Tankstelle.
20. Straßenfahrbare Kompressoren im Baustellenbetrieb
- Achten Sie darauf, dass alle Schläuche und Armaturen für den höchst zulässigen Arbeitsdruck des Kompressors geeignet sind.
21. Aufstellort
- Stellen Sie den Kompressor nur auf einer ebenen Fläche auf.
22. Es ist empfohlen, dass Zuführschläuche bei Drücken über 7 Bar mit einem Sicherheitskabel, z. B. einem Drahtseil ausgestattet werden sollten.
23. Verwenden Sie flexible Schläuche, um eine Übertragung von unzulässigen Lasten auf das Rohrleitungssystem an der Verbindung der Kompressoranlage zum Rohrleitungssystem zu vermeiden.
24. Es ist notwendig, Abscheider, Fänger und Abflussmöglichkeiten zu verwenden, die zur Bearbeitung der vom Kompressor produzierten Flüssigkeiten vor Inbetriebsetzen der Kompressoranlage erforderlich sind.

Warnung! Dieses Elektrowerkzeug erzeugt während des Betriebes ein elektromagnetisches Feld. Dieses Feld kann unter bestimmten Umständen aktive oder passive medizinische Implantate beeinträchtigen. Um die Gefahr von ernsthaften oder tödlichen Verletzungen zu verringern, empfehlen wir Personen mit medizinischen Implantaten ihren Arzt und den Hersteller vom medizinischen Implantat zu konsultieren, bevor das Elektrowerkzeug bedient wird.

Zusätzliche Sicherheitshinweise

Sicherheitshinweise zum Arbeiten mit Druckluft und Ausblaspistolen

- Verdichterpumpe und Leitungen erreichen im Betrieb hohe Temperaturen. Berührungen führen zu Verbrennungen.
- Die vom Kompressor angesaugte Luft ist frei von Beimengungen zu halten, die in der Verdichterpumpe zu Bränden oder Explosionen führen können.
- Halten Sie beim Lösen der Schlauchkupplung das Kupplungsstück des Schlauches mit der Hand fest. So vermeiden Sie Verletzungen durch den zurückschnellenden Schlauch.
- Bei Arbeiten mit der Ausblaspistole Schutzbrille tragen. Durch Fremdkörper und weggeblasene Teile können leicht Verletzungen verursacht werden.
- Mit der Ausblaspistole keine Personen anblasen oder Kleidung am Körper reinigen. Verletzungsgefahr!

Sicherheitshinweise beim Farbspritzen

- Keine Lacke oder Lösungsmittel mit einem Flammpunkt von weniger als 55 °C verarbeiten. Explosionsgefahr!
- Lacke und Lösungsmittel nicht erwärmen. Explosionsgefahr!
- Werden gesundheitsschädliche Flüssigkeiten verarbeitet, sind zum Schutz Filtergeräte (Gesichtsmasken) erforderlich. Beachten Sie auch die von den Herstellern solcher Stoffe gemachten Angaben über Schutzmaßnahmen.
- Die auf den Umverpackungen der verarbeiteten Materialien aufgebrachten Angaben und Kennzeichnungen der Gefahrstoffverordnung sind zu beachten. Gegebenenfalls sind zusätzliche Schutzmaßnahmen zu treffen, insbesondere geeignete Kleidung und Masken zu tragen.
- Während des Spritzvorgangs sowie im Arbeitsraum darf nicht geraucht werden. Explosionsgefahr! Auch Farbdämpfe sind leicht brennbar.
- Feuerstellen, offenes Licht oder funkenschlagende Maschinen dürfen nicht vorhanden sein bzw. betrieben werden.
- Speisen und Getränke nicht im Arbeitsraum aufbewahren oder verzehren. Farbdämpfe sind gesundheitsschädlich.
- Der Arbeitsraum muss größer als 30 m³ sein und es muss ausreichender Luftwechsel beim Spritzen und Trocknen gewährleistet sein.
- Nicht gegen den Wind spritzen. Grundsätzlich beim Verspritzen von brennbaren bzw. gefährlichen Spritzgütern die Bestimmungen der örtlichen Polizeibehörde beachten.

- Verarbeiten Sie in Verbindung mit dem PVC-Druckschlauch keine Medien wie Testbenzin, Butylalkohol und Methylenchlorid. Diese Medien zerstören den Druckschlauch.

Betrieb von Druckbehältern

- Wer einen Druckbehälter betreibt, hat diesen in einem ordnungsgemäßen Zustand zu erhalten, ordnungsgemäß zu betreiben, zu überwachen, notwendige Instandhaltungs- und Instandsetzungsarbeiten unverzüglich vorzunehmen und die den Umständen nach erforderlichen Sicherheitsmaßnahmen zu treffen.
- Die Aufsichtsbehörde kann im Einzelfall erforderliche Überwachungsmaßnahmen anordnen.
- Ein Druckbehälter darf nicht betrieben werden, wenn er Mängel aufweist, durch die Beschäftigte oder Dritte gefährdet werden.
- Kontrollieren Sie den Druckbehälter vor jedem Betrieb auf Rost und Beschädigungen. Der Kompressor darf nicht mit einem beschädigten oder rostigen Druckbehälter betrieben werden. Stellen Sie Beschädigungen fest, so wenden Sie sich bitte an die Kundendienstwerkstatt.

Bewahren Sie die Sicherheitshinweise gut auf.

Restrisiko

Halten Sie die vorgegebenen Wartungs- und Sicherheitshinweise der Bedienungsanleitung ein.

Seien Sie stets aufmerksam bei der Arbeit und halten Sie dritte Personen in einem sicheren Abstand von Ihrem Arbeitsplatz fern.

Auch bei sachgemäßer Verwendung des Gerätes bleibt immer ein gewisses Restrisiko, das nicht ausgeschlossen werden kann. Aus der Art und Konstruktion des Gerätes können die folgenden potentiellen Gefährdungen abgeleitet werden:

- Unbeabsichtigte Inbetriebsetzung des Produktes.
- Schädigung des Gehöres, wenn kein vorgeschriebener Gehörschutz getragen wird.
- Schmutzpartikel, Staub etc. können trotz des Tragens der Schutzbrille in Ihr Auge oder Gesicht gelangen.
- Einatmen von aufgewirbelten Partikeln.

VI. Technische Daten

Netzanschluss	220 - 240 V~ 50Hz
Motorleistung W	1200 Watt
Kompressor-Drehzahl	3450 min⁻¹
Druckbehältervolumen (in Liter)	6
Betriebsdruck	max. 8 bar
Theo. Ansaugleistung l/min	180 L/min
Schalldruckpegel L_{PA}	76 dB(A)
Schalleistungspegel L_{WA}	96 dB(A)
Unsicherheit K_{PA/WA}	0,28 dB
Gerätengewicht in kg	9,1
Max. Aufstellhöhe (üNN)	1000 m

Die Geräuschemissionswerte wurden entsprechend EN ISO 3744 ermittelt.

Tragen Sie einen Gehörschutz.

Die Einwirkung von Lärm kann Gehörverlust bewirken.

VII. Vor Inbetriebnahme des Gerätes

Überzeugen Sie sich vor dem Anschließen, dass die Daten auf dem Typenschild mit den Netzdaten übereinstimmen.

- Überprüfen Sie das Gerät auf Transportschäden. Etwaige Schäden sofort dem Transportunternehmen melden, mit dem der Kompressor angeliefert wurde.
- Die Aufstellung des Kompressors muss in der Nähe des Verbrauchers erfolgen.
- Lange Luftleitungen und lange Zuleitungen (Verlängerungskabel) sind zu vermeiden.
- Auf trockene und staubfreie Ansaugluft achten.
- Den Kompressor nicht in feuchtem oder nassem Raum aufstellen.
- Der Kompressor darf nur in geeigneten Räumen (gut belüftet, Umgebungstemperatur +5 °C bis 40 °C) betrieben werden. Im Raum dürfen sich keine Stäube, keine Säuren, Dämpfe, explosive oder entflammbare Gase befinden.
- Der Kompressor ist geeignet für den Einsatz in trockenen Räumen. In Bereichen, in denen mit Spritzwasser gearbeitet wird, ist der Einsatz nicht zulässig.

VIII. Aufbau und Bedienung

Das Gerät wird komplett montiert geliefert und ist sofort einsatzbereit.

Netzanschluss

- Der Kompressor ist mit einer Netzleitung mit Schutzkontaktstecker ausgerüstet. Dieser kann an jeder Schutzkontaktsteckdose 220-240 V~ 50 Hz, welche mit 16 A abgesichert ist, angeschlossen werden.
- Achten Sie vor Inbetriebnahme darauf, dass die Netzspannung mit der Betriebsspannung und mit der Maschinenleistung auf dem Datenschild übereinstimmt.
- Lange Zuleitungen, sowie Verlängerungen, Kabeltrommeln usw. verursachen Spannungsabfall und können den Motoranlauf verhindern.
- Bei niedrigen Temperaturen unter +5 °C ist der Motoranlauf durch Schwergängigkeit gefährdet.

Ein- / Ausschalter (Abb. 1)

- Zum Einschalten des Kompressors wird der Ein/ Ausschalter (9) nach oben gezogen. Zum Abschalten wird der Ein-/ Ausschalter nach unten gedrückt.

Druckeinstellung (Abb. 1)

- Mit dem Druckregler (2) wird der Druck am Manometer (3) eingestellt.
- Der eingestellte Druck kann an der Schnellkupplung (1) entnommen werden.

Druckschaltereinstellung

- Der Druckschalter ist werkseitig eingestellt.
Einschaltdruck ca. 6 Bar
Ausschaltdruck ca. 8 Bar

Montage des Druckluftzubehör (Abb. 1 / nicht im Lieferumfang enthalten)

- Schließen Sie das gewünschte Druckluftzubehör (nicht im Lieferumfang enthalten) an der Schnellekupplung (1) an.

IX. Transport (Abb. 1)

- Wickeln Sie das Netzkabel (10) um die Kabelaufwicklung
- Heben Sie den Kompressor ausschließlich am Transportgriff (4) an.
- Sorgen Sie beim Transport des Kompressors in Kraftfahrzeugen für eine gute Ladungssicherung.

X. Wartung

⚠ Achtung!

Ziehen Sie vor allen Reinigungs- und Wartungsarbeiten den Netzstecker! Verletzungsgefahr durch Stromstöße!

⚠ Achtung!

Warten Sie, bis das Gerät vollständig abgekühlt ist! Verbrennungsgefahr!

⚠ Achtung!

Vor allen Reinigungs- und Wartungsarbeiten ist das Gerät drucklos zu machen! Verletzungsgefahr!

Reinigung

- Halten Sie das Gerät so staub- und schmutzfrei wie möglich. Reiben Sie das Gerät mit einem sauberen Tuch ab oder blasen Sie es mit Druckluft bei niedrigem Druck aus.
- Wir empfehlen, dass Sie das Gerät direkt nach jeder Benutzung reinigen.
- Reinigen Sie das Gerät regelmäßig mit einem feuchten Tuch und etwas Schmierseife. Verwenden Sie keine Reinigungs- oder Lösungsmittel; diese könnten die Kunststoffteile des Gerätes angreifen. Achten Sie darauf, dass kein Wasser in das Geräteinnere gelangen kann.
- Schlauch und Spritzwerkzeuge müssen vor Reinigung vom Kompressor getrennt werden. Der Kompressor darf nicht mit Wasser, Lösungsmitteln o. Ä. gereinigt werden.

Ablassen des Überdrucks

Lassen Sie den Überdruck im Kompressor ab, indem Sie den Kompressor ausschalten und die noch im Druckbehälter vorhandene Druckluft verbrauchen, z. B. mit einem Druckluftwerkzeug im Leerlauf oder mit einer Ausblaspistole.

Wartung des Druckbehälters (Abb. 1)

Achtung! Für dauerhafte Haltbarkeit des Druckbehälters (6) ist nach jedem Betrieb das Kondenswasser durch Öffnen der Ablassschraube (7) abzulassen. Lassen Sie zuvor den Kesseldruck ab. Die Ablassschraube wird durch Drehen gegen den Uhrzeigersinn geöffnet (Blickrichtung von der Kompressorunterseite auf die Schraube), damit das Kondenswasser vollständig aus dem Druckbehälter ablaufen kann. Verschließen Sie danach die Ablassschraube wieder (Drehen im Uhrzeigersinn). Kontrollieren Sie den Druckbehälter vor jedem Betrieb auf Rost und Beschädigungen.

Der Kompressor darf nicht mit einem beschädigten oder rostigen Druckbehälter betrieben werden. Stellen Sie Beschädigungen fest, so wenden Sie sich bitte an die Kundendienstwerkstatt.

Sicherheitsventil (Abb. 1)

Das Sicherheitsventil (8) ist auf den höchstzulässigen Druck des Druckbehälters eingestellt. Es ist nicht zulässig, das Sicherheitsventil zu verstellen oder dessen Plombe zu entfernen.

XI. Lagerung

⚠ Achtung!

Ziehen Sie den Netzstecker, entlüften Sie das Gerät und alle angeschlossenen Druckluftwerkzeuge. Stellen Sie den Kompressor so ab, dass dieser nicht von Unbefugten in Betrieb genommen werden kann.

⚠ Achtung!

Den Kompressor nur in trockener und für Unbefugte unzugänglicher Umgebung aufbewahren. Nicht kippen, nur stehend aufbewahren!

XII. Elektrischer Anschluss

Wichtige Hinweise

Bei Überlastung des Motors schaltet dieser selbständig ab. Nach einer Abkühlzeit (zeitlich unterschiedlich) lässt sich der Motor wieder einschalten.

Schadhafte Elektro-Anschlussleitung

An elektrischen Anschlussleitungen entstehen oft Isolationsschäden.

Ursachen hierfür können sein:

- Druckstellen, wenn Anschlussleitungen durch Fenster oder Türspalten geführt werden.
- Knickstellen durch unsachgemäße Befestigung oder Führung der Anschlussleitung.
- Schnittstellen durch Überfahren der Anschlussleitung.
- Isolationsschäden durch Herausreißen aus der Wandsteckdose.
- Risse durch Alterung der Isolation.

Solch schadhafte Elektro-Anschlussleitungen dürfen nicht verwendet werden und sind aufgrund der Isolationsschäden lebensgefährlich. Elektrische Anschlussleitungen regelmäßig auf Schäden überprüfen. Achten Sie darauf, dass beim Überprüfen die Anschlussleitung nicht am Stromnetz hängt.

Elektrische Anschlussleitungen müssen den einschlägigen VDE- und DIN-Bestimmungen entsprechen. Verwenden Sie nur Anschlussleitungen mit Kennzeichnung H05VV-F. Ein Aufdruck der Typenbezeichnung auf dem Anschlusskabel ist Vorschrift.

Wechselstrommotor

- Die Netzspannung muss 220 - 240 V~ betragen
- Verlängerungsleitungen bis 25 m Länge müssen einen Querschnitt von 1,5 Quadratmillimeter aufweisen.

Anschlüsse und Reparaturen der elektrischen Ausrüstung dürfen nur von einer Elektro-Fachkraft durchgeführt werden.

Bei Rückfragen bitte folgende Daten angeben:

- Stromart des Motors
- Daten des Maschinen-Typenschildes

XIII. Entsorgung und Wiederverwertung


Das Gerät befindet sich in einer Verpackung um Transportschäden zu verhindern. Diese Verpackung ist Rohstoff und ist somit wieder verwendbar oder kann dem Rohstoffkreislauf zurückgeführt werden.

Das Gerät und dessen Zubehör bestehen aus verschiedenen Materialien, wie z.B. Metall und Kunststoffe. Führen Sie defekte Bauteile der Sondermüllentsorgung zu. Fragen Sie im Fachgeschäft oder in der Gemeindeverwaltung nach!

Die Verpackung besteht aus umweltfreundlichen Materialien, die Sie über die örtlichen Recyclingstellen entsorgen können.

Möglichkeiten zur Entsorgung des ausgedienten Gerätes erfahren Sie bei Ihrer Gemeinde- oder Stadtverwaltung.

Altgeräte dürfen nicht in den Hausmüll!

 Dieses Symbol weist darauf hin, dass dieses Produkt gemäß Richtlinie über Elektro- und Elektronik-Altgeräte (2012/19/EU) und nationalen Gesetzen nicht über den Hausmüll entsorgt werden darf. Dieses Produkt muss bei einer dafür vorgesehenen Sammelstelle abgegeben werden. Dies kann z. B. durch Rückgabe beim Kauf eines ähnlichen Produkts oder durch Abgabe bei einer autorisierten Sammelstelle für die Wiederaufbereitung von Elektro- und Elektronik-Altgeräten geschehen. Der unsachgemäße Umgang mit Altgeräten kann aufgrund potentiell gefährlicher Stoffe, die häufig in Elektro und Elektronik-Altgeräten enthalten sind, negative Auswirkungen auf die Umwelt und die menschliche Gesundheit haben. Durch die sachgemäße Entsorgung dieses Produkts tragen Sie außerdem zu einer effektiven Nutzung natürlicher Ressourcen bei. Informationen zu Sammelstellen für Altgeräte erhalten Sie bei Ihrer Stadtverwaltung, dem öffentlich-rechtlichen Entsorgungsträger, einer autorisierten Stelle für die Entsorgung von Elektro- und Elektronik-Altgeräten oder Ihrer Müllabfuhr.

XIV. Fehlersuche

Störung	Mögliche Ursache	Abhilfe
Kompressor läuft nicht.	<ul style="list-style-type: none"> • Netzspannung nicht vorhanden. • Netzspannung zu niedrig. • Außentemperatur zu niedrig. • Motor überhitzt. 	<ul style="list-style-type: none"> • Kabel, Netzstecker, Sicherung und Steckdose überprüfen. • Zu lange Verlängerungskabel vermeiden. Verlängerungskabel mit ausreichendem Aderquerschnitt verwenden. • Nicht unter +5 °C Außentemperatur betreiben. • Motor abkühlen lassen, ggf. Ursache der Überhitzung beseitigen.
Kompressor läuft, jedoch kein Druck.	<ul style="list-style-type: none"> • Sicherheitsventil (8) undicht. • Dichtungen kaputt. • Alassschraube für Kondenswasser (7) undicht. 	<ul style="list-style-type: none"> • Kontaktieren Sie Ihr lokales Service-Center. Reparaturen nur von geschultem Personal durchführen lassen. • Dichtungen überprüfen, kaputte Dichtungen bei einer Fachwerkstatt ersetzen lassen. • Schraube per Hand nachziehen. Dichtung auf der Schraube überprüfen, ggf. ersetzen.
Kompressor läuft, Druck wird am Manometer angezeigt, jedoch Werkzeuge laufen nicht.	<ul style="list-style-type: none"> • Schlauchverbindungen undicht. • Schnellkupplung undicht. • Zu wenig Druck am Druckregler (2) eingestellt. 	<ul style="list-style-type: none"> • Druckluftschlauch und Werkzeuge überprüfen, ggf. austauschen. • Kontaktieren Sie Ihr lokales Service-Center. Reparaturen nur von geschultem Personal durchführen lassen. • Druckregler weiter aufdrehen.

Contenu de la livraison/liste des pièces

- 1 x Compresseur
- 1 x Notice d'utilisation
- 1 x Fiche de garantie

Répertoire

Explication des symboles.....	24
Introduction.....	25
Description de l'appareil.....	26
Fournitures	26
Utilisation conforme à l'usage prévu.....	26
Consignes de sécurité.....	27
Données techniques.....	32
Avant la mise en service de l'appareil.....	33
Assemblage et utilisation.....	33
Transport	34
Maintenance	34
Stockage	35
Raccordement électrique	36
Élimination et recyclage	37
Recherche des erreurs	38
Déclaration de conformité	89

Explication des symboles



Avant la mise en service, lisez le mode d'emploi et les consignes de sécurité et respectez-les!



Portez des lunettes de protection!



Portez une protection auditive!



Attention aux pièces brûlantes !



Avertissement ! L'unité est télécommandée et peut démarrer sans avertissement préalable.



Attention à la tension électrique !

I. Introduction

Nous vous remercions d'avoir choisi ce produit FERREX®.

Tous les produits FERREX® sont fabriqués en respectant les plus hauts niveaux de performance et de sécurité, ils bénéficient dans le cadre de notre service à la clientèle d'une garantie d'3 ans.

Nous vous souhaitons beaucoup de satisfaction avec ce produit pendant de longues années.

Remarque:

Selon la loi en vigueur sur la responsabilité du fait des produits, le fabricant n'est pas tenu pour responsable de tous les dommages subis par cet appareil et pour tous les dommages résultant de son utilisation, dans les cas suivants :

- Mauvaise manipulation,
- Non-respect des instructions d'utilisation,
- Travaux de réparation effectués par des tiers, par des spécialistes non agréés,
- Remplacement et montage de pièces de rechange qui ne sont pas d'origine,
- Utilisation non conforme.

Recommandations:

De lire intégralement le manuel d'utilisation, avant d'effectuer le montage et la mise en service.

Le présent manuel d'utilisation vous facilitera la prise en main et la connaissance de la machine, tout en vous permettant d'en utiliser pleinement le potentiel dans le cadre d'une utilisation conforme.

Les instructions importantes qu'il contient vous apprendront comment travailler avec la machine de manière sûre, rationnelle et économique ; comment éviter les dangers, réduire les coûts de réparation et réduire les périodes d'indisponibilité ; comment enfin augmenter la fiabilité et la durée de vie de la machine.

En plus des consignes de sécurité continues dans ce manuel d'utilisation, vous devez respecter scrupuleusement les réglementations et les lois applicables lors de l'utilisation de la machine dans votre pays.

Conservez le manuel d'utilisation dans une pochette plastique pour le protéger de la saleté et de l'humidité, sur la machine. Avant de commencer à travailler avec la machine, chaque utilisateur doit lire le manuel d'utilisation puis le suivre attentivement.

Seules les personnes formées à l'utilisation de la machine et conscientes des risques associés sont autorisées à travailler avec la machine. L'âge minimum requis doit être respecté.

En plus des consignes de sécurité contenus dans cette notice et de la réglementation en vigueur dans votre pays, vous devez respecter les règles de sécurité généralement reconnues et applicables à des machines comparables.

Nous déclinons toute responsabilité pour les accidents et dommages dus au non-respect de ce mode d'emploi et des consignes de sécurité.

II. Description de l'appareil (fig. 1)

1. Couplage rapide
2. Régulateur de pression
3. Manomètre
4. Poignée de transport
5. Enroulement de câble
6. Réservoir sous pression
7. Vis d'évacuation pour l'eau de condensation
8. Soupape de sécurité
9. Interrupteur On/Off
10. Câble d'alimentation

III. Fournitures

- 1x Compresseur
- 1x Notice d'utilisation
- 1x Fiche de garantie

Ouvrez l'emballage et sortez l'appareil de l'emballage avec précaution.

- Retirez le matériel d'emballage tout comme les sécurités d'emballage et de transport (s'il y en a).
- Vérifiez si la livraison est bien complète.
- Contrôlez si l'appareil et ses accessoires ne sont pas endommagés par le transport.
- Conservez l'emballage autant que possible jusqu'à la fin de la période de garantie.

⚠ ATTENTION !

L'appareil et les matériaux d'emballage ne sont pas des jouets !

Il est interdit de laisser des enfants jouer avec des sacs et des films en plastique et avec des pièces de petite taille !

Ils risquent de les avaler et de s'étouffer !

IV. Utilisation conforme à l'usage prévu

Le compresseur sert à produire de l'air comprimé pour les outils fonctionnant à l'air comprimé qui peuvent être exploités avec un débit d'air d'env. 180 l/min. (p. ex. pompes à pneus, pistolets à air et pistolets de vernissage). En raison du débit d'air limité, il n'est pas possible d'exploiter des outils dont la consommation en air est très élevée (p. ex. ponceuse oscillante, meuleuse et tournevis à frapper).

La machine doit exclusivement être employée conformément à son affectation. Toute utilisation allant au-delà de cette affectation est considérée comme non conforme. Pour les

dommages en résultant ou les blessures de tout genre, le fabricant décline toute responsabilité et l'utilisateur/ l'opérateur est responsable.

Une utilisation conforme consiste à respecter les consignes de sécurité, ainsi que les instructions de montage et les consignes d'utilisation du mode d'emploi.

Les personnes utilisant la machine et en assurant la maintenance doivent bien la connaître, ainsi que connaître les dangers possibles qu'elle implique.

En outre, les prescriptions de prévention des accidents doivent être respectées de la manière la plus scrupuleuse possible.

Toutes les autres règles de médecine du travail et de sécurité doivent être respectées.

Toute modification de la machine annule toute garantie du fabricant pour les dommages en résultant.

Veillez au fait que nos appareils, conformément au règlement, n'ont pas été conçus pour être utilisés dans un environnement professionnel, industriel ou artisanal. Nous déclinons toute responsabilité si l'appareil venait à être utilisé professionnellement, artisanalement ou par des sociétés industrielles, tout comme pour toute activité équivalente.

V. Consignes de sécurité

⚠ Attention! Les consignes de sécurité suivantes doivent impérativement être respectées lors de l'utilisation d'outils électriques pour éviter les chocs électriques, les risques de blessures et incendies. Lisez toutes les instructions avant d'utiliser l'outil électrique et conservez les consignes de sécurité.

Travail en toute sécurité

1. Maintenir l'ordre dans la zone de travail
 - Le désordre régnant dans la zone de travail peut entraîner des accidents.
2. Prendre en compte les facteurs environnementaux
 - Ne pas exposer les outils électriques à la pluie.
 - Ne pas utiliser les outils électriques dans un environnement humide ou mouillé. Danger d'électrocution !
 - Veiller à ce que la zone de travail soit bien éclairée.
 - Ne pas utiliser les outils électriques dans les lieux soumis à des risques d'incendie ou d'explosion.
3. Assurer une protection contre les chocs électriques
 - Éviter tout contact du corps avec les pièces mises à la terre (par exemple, tuyaux, radiateurs, fours électriques, appareils de réfrigération).
4. Tenez les enfants à l'écart !

- Ne laissez pas d'autres personnes toucher l'outil ou le câble, éloignez-les de votre poste de travail.
- 5. Conserver les outils électriques non utilisés en sécurité
 - Les outils électriques non utilisés doivent être conservés dans un lieu sec, en hauteur ou fermé, hors de portée des enfants.
- 6. Ne pas forcer l'outil électrique
 - Il fonctionne en effet de manière plus satisfaisante et plus sûre dans sa plage de performances.
- 7. Porter des vêtements adaptés
 - Ne pas porter de vêtements amples ou de bijoux qui risqueraient d'être entraînés par les pièces mobiles.
 - Lors de travaux en plein air, il est recommandé de porter des gants en caoutchouc et des chaussures antidérapantes.
 - Recouvrir les cheveux longs d'un filet.
- 8. Ne pas utiliser le câble/cordon dans de mauvaises conditions
 - Ne pas tirer sur le câble pour débrancher le connecteur de la prise. Protéger le câble de la chaleur, de l'huile et des bords coupants.
- 9. Prendre soin de ses outils
 - Maintenez votre compresseur propre pour pouvoir bien travailler en sécurité.
 - Suivez les consignes de maintenance
 - Contrôler régulièrement la conduite de raccordement de l'outil électrique et le faire remplacer par un spécialiste agréé en cas de dommage.
 - Contrôler régulièrement les rallonges et les remplacer en cas de dommage.
- 10. Tirer directement sur le connecteur pour le débrancher de la prise
 - En cas de non-utilisation de l'outil électrique, avant une opération de maintenance et lors du remplacement des outils, par exemple, lame de scie, foret, fraise.
- 11. Éviter une mise en marche involontaire
 - S'assurer lors du branchement de la fiche dans la prise que l'interrupteur est éteint.
- 12. Utiliser la rallonge pour l'extérieur
 - En extérieur, utiliser uniquement des rallonges autorisées et indiquées comme étant conformes à cet emploi.
 - N'utiliser les tambours de câbles que lorsqu'ils sont déroulés.
- 13. Être attentif
 - Faire attention à ce que l'on fait. Procéder de manière raisonnable. Ne pas utiliser l'outil électrique lorsque l'on est pas concentré.
- 14. Vérifier si l'outil électrique présente des dommages
 - Avant de poursuivre l'utilisation de l'outil électrique, il convient de vérifier soigneusement que les dispositifs de protection et les autres pièces fonctionnent parfaitement et conformément aux dispositions.
 - Vérifier que les pièces mobiles fonctionnent parfaitement, ne sont pas coincées et ne sont pas endommagées. Toutes les pièces doivent être montées correctement

- et toutes les conditions doivent être remplies pour garantir un fonctionnement impeccable de l'outil électrique.
- Sauf indication contraire dans la notice d'utilisation, les dispositifs de protection et pièces endommagés doivent être réparés ou remplacés conformément aux dispositions par un atelier spécialisé et agréé.
 - Les interrupteurs défectueux doivent être remplacés par un atelier du service après-vente.
 - Ne pas utiliser de conduites de raccordement défectueuses ou endommagées.
 - Ne pas utiliser d'outils électriques pour lesquels les fiches ne se branchent et ne se débranchent pas.
15. Faire réparer l'outil électrique par un électricien spécialisé
 - Cet outil électrique est conforme aux dispositions de sécurité en vigueur. Les réparations ne doivent être menées à bien que par un électricien spécialisé qui utilisera des pièces de rechange d'origine. Sinon, l'utilisateur risque l'accident.
 16. Attention !
 - Pour votre propre sécurité, utilisez uniquement des accessoires et appareils auxiliaires indiqués dans le mode d'emploi ou recommandés ou indiqués par le producteur. L'usage de tout autre outil ou accessoire que ceux recommandés dans le mode d'emploi ou dans le catalogue peut signifier pour vous un risque de blessure corporelle.
 17. Bruit
 - Portez une protection de l'ouïe lors de l'utilisation du compresseur.
 18. Remplacement de la conduite de raccordement
 - Lorsque la ligne de raccordement est endommagée, le producteur ou un spécialiste en électricité doit la remplacer afin d'éviter tout danger. Danger par électrocution !
 19. Gonflage de pneus
 - Contrôlez la pression de gonflage directement après le remplissage en utilisant un manomètre adéquat, p. ex. dans une station service.
 20. Compresseurs pouvant aller sur route en conditions de chantier
 - Veillez à ce que tous les tuyaux et toutes les robinetteries conviennent à la pression de service la plus élevée admise pour le compresseur.
 21. Lieu d'implantation
 - Mettez uniquement le compresseur sur une surface plane.
 22. Les tuyaux d'amenée devraient être équipés d'un câble de sécurité (par ex. un câble en acier) en cas de pressions supérieures à 7 bars.
 23. Utilisez des flexibles pour éviter que des charges non autorisées ne soient transmises au système de tuyauterie au niveau du raccord de l'installation de compresseur avec le système de tuyauterie.
 24. Il est nécessaire d'utiliser des séparateurs, des collecteurs et des dispositifs de drainage permettant de traiter les fluides produits par le compresseur avant de mettre en service l'installation de compresseur.

Avertissement! Pendant son fonctionnement, cet outil électrique génère un champ électromagnétique. Ce champ peut dans certaines circonstances nuire aux implants médicaux actifs ou passifs. Pour réduire les risques de blessures graves voire mortelles, nous recommandons aux personnes porteuses d'implants médicaux de consulter leur médecin, ainsi que le fabricant de leur implant avant d'utiliser l'outil électrique.

Consignes de sécurité supplémentaires

Consignes de sécurité relatives au travail avec de l'air comprimé et des pistolets à air

- La pompe du compresseur et les câbles atteignent des températures élevées en fonctionnement. Tout contact provoque des brûlures.
- L'air aspiré par le compresseur doit être maintenu exempt d'impuretés, elles pourraient entraîner des explosions ou des incendies dans la pompe du compresseur.
- Maintenez la pièce de connexion du flexible de la main pendant que vous détachez le raccord. Vous éviterez de la sorte des blessures par le tuyau qui rebondit.
- Portez des lunettes de protection lorsque vous travaillez avec le pistolet à air. Des corps étrangers et des pièces emportées par le souffle peuvent provoquer facilement des blessures.
- Ne dirigez pas le jet sur des personnes et ne nettoyez pas des vêtements au corps avec le pistolet à air. Risque de blessure !

Consignes de sécurité lors de la peinture au pistolet

- N'utilisez pas de vernis ni de détergeant ayant un point d'inflammation inférieur à 55 °C. Danger d'explosion !
- Ne chauffez pas la laque et le détergeant. Danger d'explosion !
- Lorsque vous utilisez des liquides nuisibles pour la santé, il est nécessaire de porter des appareils filtrants (masques) à des fins de protection. Respectez également les indications des producteurs de telles substances en ce qui concerne les mesures de sécurité.
- Respecter les indications sur les emballages des matériaux traités et les marquages de l'ordonnance relative aux substances dangereuses. Le cas échéant, prendre des mesures de protection supplémentaires, porter particulièrement des vêtements adéquats et masques.
- Il ne faut pas fumer pendant la pulvérisation tout comme dans l'espace de travail. Danger d'explosion ! Les vapeurs de peinture sont aussi facilement inflammables.
- Aucun foyer, ni flamme nue, ni aucune machine produisant des étincelles ne doivent être présentes ni utilisées.
- Ne consommez pas et ne conservez pas d'aliments et de boissons dans l'espace de travail. Les vapeurs de couleurs sont nocives à la santé.
- L'espace de travail doit avoir plus de 30 m³ et il faut garantir un renouvellement d'air suffisant lors de la pulvérisation et du séchage.
- Ne pulvériser pas contre le vent. Respectez toujours les règlements de la police locale lorsque vous pulvériser des produits combustibles ou dangereux.

- N'utilisez pas de fluides comme de l'essence minérale, du butylalcool et du chlorure de méthylène en association avec le tuyau de refoulement en C.P.V. Ces fluides détruisent le tuyau de refoulement.

Fonctionnement de réservoirs de pression

- Toute personne qui exploite un récipient sous pression doit le conserver en bon état, l'exploiter dans les règles de l'art, le surveiller, procéder immédiatement à tous travaux d'entretien et de réparation nécessaires et prendre les mesures de sécurité nécessaires en fonction des circonstances.
- L'autorité de surveillance peut ordonner dans certains cas des mesures de surveillance nécessaires.
- Il ne faut pas exploiter un récipient à pression, lorsqu'il présente des vices qui menacent les employés ou des tiers.
- Contrôlez le réservoir de pression avant chaque service pour déceler la rouille et les détériorations. Il ne faut pas exploiter le compresseur avec réservoir de pression rouillé ou endommagé. Faites un constat de l'endommagement et adressez-vous au service après-vente.

Conservez bien ces consignes de sécurité.

Risques résiduels

Respectez les conseils d'entretien et de sécurité indiqués dans la notice d'utilisation. Soyez toujours attentif pendant le travail et veillez à ce que les tiers se trouvent à une distance de sécurité suffisante de votre poste de travail.

En cas d'utilisation non conforme, un risque résiduel persiste, qui ne peut pas être exclu. Les risques potentiels suivants existent étant donné le type et la construction de l'appareil:

- Démarrage inopiné de l'appareil.
- Atteinte aux facultés d'audition si les protections auditives prescrites ne sont pas utilisées.
- Des débris, de la poussière etc. peuvent atteindre le visage et les yeux malgré le port de lunettes de protection.
- Inhalation de particules projetés dans l'air ambiant.

VI. Données techniques

Branchement secteur	220 - 240 V~ 50Hz
Puissance moteur W	1200 Watt
Vitesse de rotation du compresseur tr/min	3450 min⁻¹
Volume du réservoir sous pression (en litres)	6
Pression de service	max. 8 bar
Puissance d'aspiration l/min	180 L/min
Niveau de pression acoustique L_{PA}	76 dB(A)
Niveau acoustique L_{WA}	96 dB(A)
Imprécision K_{PA/WA}	0,28 dB
Poids de l'appareil en kg	9,1
Max. hauteur d'installation (au-dessus du niveau de la mer)	1000 m

Les valeurs de niveau de bruit ont été déterminées conformément à EN ISO 3744.

Portez une protection auditive.

Les nuisances sonores peuvent entraîner une perte d'audition.

VII. Avant la mise en service de l'appareil

Assurez-vous, avant de connecter la machine, que les données se trouvant sur la plaque de signalisation correspondent bien aux données du réseau.

- Contrôler si l'appareil n'est pas endommagé. Signalez immédiatement tout dommage au transporteur par lequel le compresseur a été livré.
- Le compresseur doit être mis en place à proximité du consommateur.
- Il faut éviter les conduites d'air longues et les conduites d'alimentation longues (câbles de rallonge).
- Veillez à ce que l'air aspiré soit sec et sans poussière.
- N'installez pas le compresseur dans un endroit humide ni mouillé.
- Le compresseur doit être utilisé uniquement dans des endroits adéquats (bonne ventilation, température ambiante +5 ° jusqu'à 40 °C). La pièce doit être exempte de poussières, d'acides, de vapeurs, de gaz explosives ou inflammables.
- Le compresseur doit être employé dans des endroits secs. Il ne peut pas être utilisé dans des zones où l'on travaille avec des éclaboussures d'eau.

VIII. Assemblage et utilisation

L'appareil est livré entièrement monté et peut être utilisé immédiatement.

Raccord réseau

- Le compresseur est équipé d'un câble réseau avec fiche à contact de protection. Celui-ci peut être raccordé à chaque prise de courant de sécurité 220-240 V_~ 50 Hz protégée par fusible 16 A.
- Veillez, avant la mise en service, à ce que la tension du secteur et la tension de service soient les mêmes, en vous reportant à la plaque signalétique de la machine.
- Les longs câbles d'alimentation tout comme les rallonges, tambours de câble etc. entraînent des chutes de tension et peuvent empêcher le démarrage du moteur.
- Lorsque la température descend en dessous de +5 °C, le moteur marche durement et peut ne pas démarrer.

Interrupteur marche/arrêt (Fig. 1)

- Pour la mise en service du compresseur, tirez l'interrupteur marche/arrêt (9) vers le haut. Pour la mise hors-circuit, pousser l'interrupteur Marche/ Arrêt vers le bas.

Réglage de pression (Fig. 1)

- Le régulateur de pression (2) permet de régler la pression sur le manomètre (3).
- La pression réglée peut être prise au niveau du raccord rapide (1).

Réglage du manocontact

- Le manocontact est réglé à l'usine.
Pression d'enclenchement env. 6 bars
Pression de mise hors circuit env. 8 bars.

Montage de l'accessoire à air comprimé (fig. 1 / non compris dans la livraison)

- Raccordez l'accessoire à air comprimé souhaité (non compris dans la livraison) au niveau du couplage rapide (1).

IX. Transport (fig. 1)

- Enroulez le câble (10) sur l'enroulement de câble.
- Soulevez le compresseur uniquement au niveau de la poignée de transport (4).
- Lors du transport du compresseur dans des automobiles, veillez à une bonne fixation du chargement.

X. Maintenance

⚠ Attention!

Retirez la prise du réseau pour chaque travail de réglage et de maintenance ! Risque de blessure par coup de courant !

⚠ Attention!

Attendez jusqu'à ce que l'appareil ait complètement refroidi ! Risque de brûlure.!

⚠ Attention!

Avant tous travaux de nettoyage et de maintenance, mettez l'appareil hors pression ! Risque de blessure !

Nettoyage

- Maintenez l'appareil aussi propre et sans poussière que possible. Frottez l'appareil avec un chiffon propre ou soufflez dessus avec de l'air comprimé à basse pression.
- Nous recommandons de nettoyer l'appareil directement après chaque utilisation.
- Nettoyez l'appareil régulièrement à l'aide d'un chiffon humide et un peu de savon noir. N'utilisez aucun produit de nettoyage ni détergent; ils pourraient endommager les pièces en matières plastiques de l'appareil. Veillez à ce qu'aucune eau n'entre à l'intérieur de l'appareil.
- Détachez le tuyau et les outils de pulvérisation du compresseur avant de commencer le nettoyage. Le compresseur ne doit pas être lavé à l'eau, avec des solvants ou autres produits du même genre.

Évacuation du surplus de pression

Évacuez la surpression contenue dans le compresseur en éteignant le compresseur et en utilisant l'air comprimé restant dans le récipient sous pression, par exemple à l'aide d'un outil à air comprimé qui tourne à vide ou avec un pistolet de soufflage.

Maintenance du récipient sous pression (Fig. 1)

Attention! Pour une durée de conservation durable du récipient sous pression (6), il faut vider l'eau de condensation en ouvrant le bouchon fileté de vidange (7) après chaque service. Faites d'abord sortir la pression du récipient. Le bouchon fileté de vidange se dévisse en tournant dans le sens contraire des aiguilles d'une montre (si on regarde du bas du compresseur vers la vis), afin que l'eau de condensation puisse s'échapper complètement du récipient sous pression. Refermez ensuite le bouchon fileté de vidange (dans le sens des aiguilles d'une montre). Contrôlez le récipient sous pression avant chaque service pour déceler la rouille et les détériorations.

Il ne faut pas exploiter le compresseur avec un récipient sous pression rouillé ou endommagé. Si vous constatez des dommages, veuillez vous adresser au service après-vente.

Soupape de sécurité (Fig. 1)

La soupape de sécurité (8) est réglée sur la pression maximale admise du récipient sous pression. Il est interdit de dérégler la soupape de sécurité ou de supprimer ses plombs.

XI. Stockage

⚠ Attention!

Tirez la fiche de contact, ventilez l'appareil et tous les outils à air comprimé raccordés. Rangez le compresseur de manière qu'aucune personne non autorisée ne puisse le mettre en service.

⚠ Attention!

Maintenez le compresseur uniquement au sec et inaccessible aux personnes non autorisées. Ne le renversez pas, conservez- le uniquement debout !

XII. Raccordement électrique

Consignes importantes

En cas de surcharge du moteur, ce dernier s'arrête de lui-même. Après un temps de refroidissement (d'une durée variable), le moteur peut être remis en marche.

Ligne de raccordement électrique défectueuse

Des détériorations de l'isolation sont souvent présentes sur les lignes de raccordement électriques.

Les causes peuvent en être :

- Des points de pression, si les lignes de raccordement passent par des fenêtres ou interstices de portes.
- Des pliures dues à une fixation ou à un cheminement incorrects des lignes de raccordement.
- Des points d'intersection si les lignes de raccordement se croisent.
- Des détériorations de l'isolation dues à un arrachement hors de la prise murale.
- Des fissures dues au vieillissement de l'isolation.

Des lignes de raccordement électriques endommagées de la sorte ne doivent pas être utilisées et, en raison de leur isolation défectueuse, sont mortellement dangereuses. Vérifiez régulièrement que les lignes de raccordement électriques ne sont pas endommagées. Assurez-vous que la ligne de raccordement ne soit pas raccordée au réseau lors de la vérification.

Les lignes de raccordement électriques doivent correspondre aux dispositions VDE et DIN en vigueur. N'utilisez que des lignes de raccordement dotées du signe H05VV-F. L'indication de la désignation du type sur la ligne de raccordement est obligatoire.

Moteur à courant alternatif

- La tension du secteur doit être de 220-240 V~.
 - Les rallonges d'une longueur max. de 25 m doivent présenter une section de 1,5 mm².
- Les raccordements et réparations sur l'équipement électrique ne doivent être effectués que par un électricien spécialisé.

Pour toute question, veuillez indiquer les données suivantes :

- Type de courant du moteur
- Données figurant sur la plaque signalétique de la machine

XIII. Élimination et recyclage

L'appareil se trouve dans un emballage permettant d'éviter les dommages dus au transport. Cet emballage est une matière première et peut donc être ré-utilisé ultérieurement ou être réintroduit dans le circuit des matières premières. L'appareil et ses accessoires sont en matériaux divers, comme par exemple des métaux et matières plastiques. Les appareils défectueux ne doivent pas être jetés dans les poubelles domestiques. Pour une mise au rebut conforme à la réglementation, l'appareil ou les pièces qui le composent doivent être déposés dans un centre de collecte approprié. Si vous ne connaissez pas de centre de collecte, veuillez vous renseigner auprès de votre revendeur ou de l'administration de votre commune !

L'emballage se compose exclusivement de matières recyclables qui peuvent être mises au rebut dans les déchèteries locales.

Renseignez-vous auprès de votre mairie ou de l'administration municipale concernant les possibilités de mise au rebut des appareils usagés.

Ne jetez pas les anciens appareils avec les déchets ménagers !



Ce symbole indique que conformément à la directive relative aux déchets d'équipements électriques et électroniques (2012/19/UE) et aux lois nationales, ce produit ne doit pas être jeté avec les déchets ménagers. Ce produit doit être remis à un centre de collecte prévu à cet effet. Le produit peut par exemple, être retourné lors de l'achat d'un produit similaire ou être remis à un centre de collecte agréé pour le recyclage d'appareils électriques et électroniques usagés. En raison des substances potentiellement dangereuses souvent contenues dans les appareils électriques et électroniques usagés, la manipulation non conforme des appareils usagés peut avoir un impact négatif sur l'environnement et la santé humaine. Une élimination conforme de ce produit contribue en outre, à une utilisation efficace des ressources naturelles. Pour plus d'informations sur les centres de collecte des appareils usagés, veuillez contacter votre municipalité, le service communal d'élimination des déchets ou un organisme agréé pour éliminer les déchets d'équipements électriques ou électroniques.

XIV. Recherche des erreurs

Panne	Cause possible	Abhilfe
Le compresseur ne marche pas.	<ul style="list-style-type: none"> Tension secteur pas présente. Tension secteur trop basse. Température extérieure trop faible. Moteur surchauffé. 	<ul style="list-style-type: none"> Contrôler le câble, la fiche de contact, le fusible et la prise de courant. Évitez des rallonges de câble trop longues. Utilisez des rallonges de câble avec suffisamment de diamètre de brin. Ne pas s'en servir à une température inférieure à +5 °C. Laisser refroidir le moteur, le cas échéant, éliminer l'origine de la surchauffe.
Le compresseur fonctionne, cependant aucune pression n'est présente.	<ul style="list-style-type: none"> Soupape anti-retour (8) non étanche Joints cassés. Bouchon fileté de vidange pour l'eau condensée (7) perméable. 	<ul style="list-style-type: none"> Contactez un réparateur agréé. Les réparations ne doivent être effectuées que par du personnel qualifié. Contrôler les joints, faire remplacer les joints cassés dans un atelier. Resserrer la vis manuellement. Contrôler le joint sur la vis, le remplacer le cas échéant.
Le compresseur fonctionne, la pression est affichée sur le manomètre, mais les outils ne fonctionnent pas.	<ul style="list-style-type: none"> Raccords de flexibles perméables. Raccord rapide non étanche. Pas assez de pression réglée sur le régulateur de pression (2). 	<ul style="list-style-type: none"> Contrôler le tuyau d'air comprimé et les outils, le cas échéant, le remplacer. Contactez un réparateur agréé. Les réparations ne doivent être effectuées que par du personnel qualifié. Ouvrir encore le régulateur de pression..

Dotazione/elenco dei componenti

- 1 x Compressore
- 1 x Manuale di istruzioni per l'uso
- 1 x Libretto di garanzia

Sommar

Spiegazione dei simboli	41
Introduzione.....	42
Descrizione dello strumento.....	43
Contenuto della fornitura.....	43
Utilizzo conforme all'uso previsto.....	43
Avvertenze di sicurezza.....	44
Dati tecnici.....	49
Prima della messa in funzione del dispositivo.....	50
Montaggio ed azionamento.....	50
Trasporto.....	51
Manutenzione.....	51
Stoccaggio.....	52
Allacciamento elettrico.....	53
Smaltimento e riciclaggio.....	54
Ricerca errori.....	55
Dichiarazione di conformità.....	89

Spiegazione dei simboli



Avvertimento – Per ridurre il rischio di lesioni leggete le istruzioni per l'uso!



Indossate gli occhiali protettivi!



Portate cuffie antirumore!



Fate attenzione alle parti molto calde!



Avvertimento! L'unità è telecomandata e può mettersi in moto senza avvertimento.



Fate attenzione alla tensione elettrica!

I. Introduzione

Congratulazioni per aver acquistato questo prodotto FERREX®.

Tutti i prodotti FERREX® sono realizzati secondo i più rigorosi requisiti di potenza e sicurezza e assicurati, nell'ambito del nostro servizio clienti, con la nostra garanzia completa di 3 anni.

Ci auguriamo che possiate godervi per molti anni il vostro acquisto.

Avvertenza:

Ai sensi della legge sulla responsabilità dei prodotti attualmente in vigore, il fabbricante non è responsabile per eventuali danni che si dovessero verificare a questa apparecchiatura o a causa di questa in caso di:

- utilizzo improprio,
- inosservanza delle istruzioni per l'uso,
- riparazioni effettuate da specialisti terzi non autorizzati,
- installazione e sostituzione di ricambi non originali,
- utilizzo non conforme.

Raccomandazioni:

Prima del montaggio e della messa in funzione, leggere tutto il testo delle istruzioni per l'uso.

Le presenti istruzioni per l'uso le consentono di conoscere l'utensile elettrico e di sfruttare le sue possibilità d'impiego conformi.

Le istruzioni per l'uso contengono avvertenze importanti su come utilizzare l'utensile elettrico in modo sicuro, corretto ed economico e su come evitare i pericoli, risparmiare sui costi di riparazione, ridurre i tempi di inattività ed aumentare l'affidabilità e la durata dell'utensile elettrico.

Oltre alle disposizioni di sicurezza contenute nelle qui presenti istruzioni per l'uso, è necessario altresì osservare le norme in vigore nel proprio Paese per l'utilizzo dell'utensile elettrico.

Conservare le istruzioni per l'uso vicino all'utensile elettrico, protette da sporcizia e umidità in una copertina di plastica. Esse devono essere attentamente lette e scrupolosamente osservate da tutti gli operatori prima di iniziare il lavoro.

Sull'utensile elettrico possono lavorare soltanto persone che sono state istruite sul suo uso e sui pericoli ad esso collegati. L'età minima richiesta per gli operatori deve essere assolutamente rispettata.

Oltre agli avvisi di sicurezza contenuti nelle presenti istruzioni per l'uso e alle disposizioni speciali in vigore nel proprio Paese, devono essere rispettate le regole tecniche generalmente riconosciute per l'esercizio di macchine simili.

Non ci assumiamo alcuna responsabilità in caso di incidenti o danni dovuti al mancato rispetto delle presenti istruzioni e delle avvertenze di sicurezza.

II. Descrizione dello strumento (Fig. 1)

1. Giunto rapido
2. Regolatore di pressione
3. Manometro
4. Maniglia di trasporto
5. Avvolgicavo
6. Serbatoio a pressione
7. Valvola di scarico per l'acqua di condensa
8. Valvola di sicurezza
9. Interruttore di accensione/spengimento
10. Cavo di rete

III. Contenuto della fornitura

- 1x Compressore
- 1x Manuale di istruzioni per l'uso
- 1x Libretto di garanzia

Aprire l'imballaggio e togliete con cautela l'apparecchio dalla confezione.

- Togliete il materiale d'imballaggio e anche i fermi di trasporto / imballo (se presenti).
- Controllate che siano presenti tutti gli elementi forniti.
- Verificate che l'apparecchio e gli accessori non presentino danni dovuti al trasporto.
- Se possibile, conservate l'imballaggio fino alla scadenza della garanzia.

⚠ ATTENZIONE!

L'apparecchio e il materiale di imballaggio non sono giocattoli per bambini!

I bambini non devono giocare con i sacchetti di plastica, pellicole e piccole parti!

Sussiste il pericolo di ingerimento e soffocamento!

IV. Utilizzo conforme all'uso previsto

Il compressore serve per produrre aria compressa per utensili da azionare con una quantità di aria compressa fino a ca. 180 l/min (per es. gonfi gomme, pistole di soffiaggio e pistole di verniciatura). A causa della portata di aria limitata non è possibile azionare utensili che richiedono un consumo molto elevato di aria (per es. levigatrici orbitali, levigatrici a barra e avvitatori a percussione).

L'apparecchio deve venire usato solamente per lo scopo a cui è destinato. Ogni altro tipo di uso che esuli da quello previsto non è un uso conforme. L'utilizzatore/l'operatore, e non il costruttore, è responsabile dei danni e delle lesioni di ogni tipo che ne risultino.

L'osservanza delle avvertenze sulla sicurezza, nonché le istruzioni di montaggio e le avvertenze sul funzionamento riportate nelle istruzioni d'uso, fanno integralmente parte dell'impiego regolamentare previsto.

Le persone, che usano o manutenzionano la sega, devono averne pratica ed essere al corrente degli eventuali pericoli incombenti.

Oltre a ciò ci si deve minutamente attenere alle norme sulla prevenzione degli infortuni. Si devono osservare le ulteriori regole generali sugli ambiti medico-operativi e sulla sicurezza in campo tecnico.

I cambiamenti effettuati alla sega esonerano il produttore da qualsiasi responsabilità ed escludono totalmente i danni rispettivamente risultanti.

Tenete presente che i nostri apparecchi non sono stati costruiti per l'impiego professionale, artigianale o industriale. Non ci assumiamo alcuna garanzia quando l'apparecchio viene usato in imprese commerciali, artigianali o industriali, o in attività equivalenti.

V. Avvertenze di sicurezza

⚠ Attenzione! Quando si usano elettroutensili, per proteggersi da scossa elettrica, lesioni e pericolo d'incendio, vanno rispettate le seguenti misure di sicurezza fondamentali. Leggere tutte le avvertenze, prima di usare il presente elettroutensile e conservare con cura le avvertenze per la sicurezza.

Lavoro sicuro

1. Mantenere in ordine l'area di lavoro
 - Il disordine nell'area di lavoro può causare infortuni.
2. Tenere conto dell'influenza dell'ambiente circostante
 - Non esporre gli utensili elettrici alla pioggia.
 - Non utilizzare gli utensili elettrici in ambiente umido o bagnato. Pericolo a causa di scosse elettriche!
 - Provvedere ad una buona illuminazione della zona di lavoro.
 - Non utilizzare gli utensili elettrici in luoghi esposti a rischio di incendio o esplosione.
3. Proteggersi da scosse elettriche
 - Evitare il contatto del corpo con componenti messi a terra (come ad es. tubi, radiatori, piastre elettriche, dispositivi refrigeranti).
4. Tenete lontani i bambini!
 - Impedite alle altre persone di toccare l'utensile o il cavo, tenetele lontane dalla vostra zona di lavoro.
5. Conservare gli utensili elettrici non utilizzati in modo sicuro
 - Utensili elettrici inutilizzati devono essere depositati in un luogo asciutto, alto o comunque chiuso, fuori dalla portata di bambini.

6. Non sovraccaricare l'utensile elettrico
 - Si lavora meglio e più sicuri nell'intervallo di potenza indicato.
7. Indossare abbigliamento adeguato
 - Non indossare abbigliamento largo o gioielli perché potrebbero essere catturati da componenti in movimento.
 - Eseguendo lavori all'aperto si consiglia di portare guanti di gomma e scarpe che non scivolano. Se avete i capelli lunghi, raccoglieteli in una retina.
 - In caso di capelli lunghi, indossare una retina per raccogliere i capelli.
8. Non utilizzare il cavo per scopi non previsti
 - Non utilizzare il cavo per estrarre la spina dalla presa. Proteggere il cavo da calore, olio e spigoli appuntiti.
9. Prendersi cura degli elettroutensili con attenzione
 - Tenete il compressore pulito per lavorare bene ed in modo sicuro.
 - Seguite le regole di manutenzione.
 - Controllare regolarmente il cavo di collegamento dell'elettroutensile e farlo sostituire da un tecnico in caso di danneggiamento.
 - Verificare regolarmente i cavi di prolunga e sostituirli qualora fossero danneggiati.
10. Estrarre la spina dalla presa
 - In caso di inutilizzo dell'elettroutensile, prima della manutenzione e durante la sostituzione degli utensili, ad es. lama, perforatrice, fresatrice.
11. Evitare l'avviamento inavvertito
 - Accertarsi che l'interruttore sia spento quando si inserisce la spina nella presa.
12. Utilizzare il cavo di prolunga per la zona esterna
 - All'aperto utilizzare solo cavi di prolunga consentiti e opportunamente contrassegnati a tale scopo.
 - Utilizzare il tamburo avvolgicavo solo in stato srotolato.
13. Prestare attenzione
 - Fare attenzione a cosa si sta facendo. Lavorare con consapevolezza. Non utilizzare l'elettroutensile in caso di mancata concentrazione.
14. Verificare che l'elettroutensile non sia danneggiato
 - Prima dell'ulteriore utilizzo dell'elettroutensile, controllare attentamente che i dispositivi di protezione ed altri componenti funzionino perfettamente e in modo conforme.
 - Verificare che i componenti mobili funzionino perfettamente e non siano incastrati o che i componenti non siano danneggiati. Tutti i componenti devono essere montati correttamente e tutte le condizioni devono essere soddisfatte al fine di garantire un esercizio perfetto dell'elettroutensile.
 - Dispositivi di protezione e componenti danneggiati devono essere riparati o sostituiti da un'officina specializzata riconosciuta in modo conforme, salvo diversamente indicato nelle istruzioni per l'uso.
 - Interruttori danneggiati devono essere sostituiti presso un'officina di assistenza clienti.

- Non utilizzare cavi di collegamento difettosi o danneggiati.
 - Non utilizzare elettroutensili in cui l'interruttore non può essere acceso o spento.
15. Far riparare l'elettroutensile da un tecnico elettricista qualificato
 - Questo elettroutensile soddisfa le disposizioni di sicurezza in vigore. Le riparazioni devono essere effettuate solo da un esperto elettricista utilizzando pezzi di ricambio originali, altrimenti si rischiano infortuni dell'utilizzatore.
 16. **Attenzione!**
 - Per la vostra sicurezza usate solo accessory ed apparecchi complementari riportati nelle istruzioni per l'uso oppure consigliati o indicate dal produttore. L'uso di utensili o di accessory diversi da quelli consigliati nelle istruzioni per l'uso o nel catalogo può comportare il rischio di lesioni alla vostra persona.
 17. **Rumore**
 - Quando utilizzate il compressore indossate cuffie antirumore.
 18. **Sostituzione del cavo di alimentazione**
 - Se il cavo di alimentazione viene danneggiato, deve essere sostituito dal produttore stesso o da un elettricista specializzato così da evitare incidenti. Pericolo a causa di scosse elettriche!
 19. **Gonfiare i pneumatici**
 - Controllate la pressione dei pneumatici subito dopo averli gonfiati tramite un apposito manometro, ad es. a una stazione di benzina.
 20. **Motocompressori da cantiere**
 - Controllate che tutti i tubi e i raccordi siano adatti alla massima pressione di esercizio consentita del compressore.
 21. **Luogo di installazione**
 - Installate il compressore solamente su una superficie piana.
 22. **I tubi flessibili di alimentazione dovrebbero essere dotati di un cavo di sicurezza (ad es. un cavo di acciaio) in caso di pressioni superiori ai 7 bar.**
 23. **Utilizzare tubi flessibili per evitare di trasferire carichi eccessivi sul sistema di tubazioni in corrispondenza del collegamento dell'unità di compressione con il sistema di tubazioni.**
 24. **Prima di mettere in funzione l'unità di compressione è necessario utilizzare separatori, captatori e dispositivi di scarico per trattare i fluidi prodotti dal compressore.**

Avviso! Questo elettroutensile genera un campo magnetico durante l'esercizio. Tale campo può danneggiare impianti medici attivi o passivi in particolari condizioni. Per ridurre il rischio di lesioni serie o mortali, si raccomanda alle persone con impianti medici di consultare il proprio medico e il produttore dell'impianto medico prima di utilizzare l'elettroutensile.

Ulteriori avvisi di sicurezza

Avvertenze di sicurezza per lavori da eseguire con aria compressa e pistol di soffiaggio.

- La pompa del compressore e le tubazioni raggiungono delle temperature elevate durante l'esercizio. Il contatto causa ustioni.
- L'aria aspirata dal compressore deve essere priva di altre sostanze che possano causare incendi o esplosioni nella pompa del compressore.
- Nell'allentare l'attacco del tubo tenete fermo con la mano il componente di attacco. In questo modo evitate il verificarsi di lesioni dovute a movimenti bruschi del tubo.
- Portate occhiali protettivi nel lavorare con la pistola di soffiaggio. I corpi estranei e le parti spostate dal getto d'aria possono facilmente causare lesioni.
- Non dirigete il getto d'aria della pistola di soffiaggio verso persone e non usatelo per pulire indumenti mentre sono indossati. Pericolo di lesioni!

Avvertenze di sicurezza per quando si spruzza colore

- Non utilizzate vernici o solventi con un punto di infiammabilità inferiore a 55 °C. Pericolo di esplosione!
- Non riscaldate vernici o solventi. Pericolo di esplosione!
- Se vengono impiegati liquidi nocivi alla salute sono necessari dei dispositivi protettivi di filtrazione (maschere). Tenete presente anche le indicazioni circa le misure protettive fornite dal produttore di tali sostanze.
- Si devono osservare le indicazioni ed i codici dell'ordinamento sulle sostanze pericolose applicati sulle confezioni dei materiali lavorati. Eventualmente si devono prendere ulteriori misure di protezione, in particolare l'uso di indumenti e maschere adatti.
- Non si deve fumare durante l'operazione di spruzzatura e nel locale di lavoro. Pericolo di esplosione! Anche i vapori di colore sono facilmente infiammabili.
- Non ci devono essere e non devono essere usati focolari, fiamme vive o macchine che producano scintille.
- Non tenete o consumate cibi e bevande nel locale di lavoro. I vapori di colore sono nocivi alla salute.
- Il locale di lavoro deve avere una cubature maggiore di 30 m³ e deve essere garantito un ricambio di aria sufficiente per la spruzzatura e l'essiccamento.
- Non dirigete il getto controvento. Nello spruzzare sostanze infiammabili ovvero pericolose rispettate fondamentalmente le disposizioni delle autorità di polizia locali.
- Non usate fluidi quali benzina solvente, alcol butilico o cloruro di metilene in combinazione con tubi di mandata in pvc. Questi fluidi provocano danni irreparabili al tubo di mandata.

Esercizio di serbatoi a pressione

- Chi utilizza un serbatoio a pressione deve tenerlo in buone condizioni, usarlo in modo regolare, tenerlo controllato, eseguire subito i lavori necessari di manutenzione e riparazione e prendere le misure di sicurezza necessarie a seconda della situazione.
- Le autorità addette alla sorveglianza possono disporre misure di controllo necessarie nel caso specifico.
- Un serbatoio a pressione non deve essere usato se presenta dei difetti che rappresentino un rischio per i dipendenti o per terzi.
- Prima di ogni utilizzo controllate che il serbatoio a pressione non presenti danni e ruggine. Il compressore non deve venire usato con un serbatoio a pressione danneggiato o arrugginito. Se notate dei danni, rivolgetevi all'officina del servizio assistenza clienti.

Conservate le avvertenze di sicurezza in luogo sicuro.**Rischio residuo**

Rispettare la manutenzione prescritti e la sicurezza del manuale utente.

Stare sempre attenti al lavoro e mantenere terze persone a distanza di sicurezza dal vostro posto di lavoro.

Anche se usato correttamente il dispositivo sarà sempre un rischio residuo che non può essere esclusa. Dalla natura e dalla struttura del dispositivo i seguenti potenziali pericoli possono essere derivate:

- Mettendo involontaria in funzione del prodotto.
- Danni di sentire quando nessuna protezione dell'udito prescritto viene indossato.
- Sporczia, polvere, ecc può malgrado indossare gli occhiali entra nel vostro occhi o del viso.
- L'inalazione di particelle di fluido.

VI. Dati tecnici

Collegamento alla rete	220 - 240 V~ 50Hz
Potenza del motore W	1200 Watt
Numero di giri del compressor	3450 min⁻¹
Volume del serbatoio a pressione (in litri)	6
Pressione operativa	max. 8 bar
Potenza di aspirazione teorica l/min	180 L/min
Livello di pressione acustica L_{PA}	76 dB(A)
Livello di potenza acustica L_{WA}	96 dB(A)
Incertezza K_{PA/WA}	0,28 dB
Peso dell'apparecchio in kg	9,1
Altezza massima installazione (s.l.m.)	1000 m

I valori di emissione dei rumori sono stati rilevati secondo la norma EN ISO 3744.

Portate cuffie antirumore.

L'effetto del rumore può causare la perdita dell'udito.

VII. Prima della messa in funzione del dispositivo

Prima di inserire la spina nella presa di corrente assicuratevi che i dati sulla targhetta di identificazione corrispondano a quelli di rete.

- Verificate che l'apparecchio non presenti Danni dovuti al trasporto. Comunicate subito alla ditta di trasporti eventuali danni del compressore al momento della consegna.
- L'installazione del compressore deve avvenire nelle vicinanze dell'utenza.
- Si devono evitare lunghe tubazioni dell'aria e lunghi cavi di alimentazione (cavi di prolunga).
- Accertatevi che l'aria aspirata sia asciutta e priva di polvere.
- Non installate il compressore in un ambiente umido o bagnato.
- Il compressore deve venire usato soltanto in luoghi adatti (ben aerati, temperature ambiente da +5 °C a 40 °C). Nel locale non ci devono essere polveri, acidi, vapori, gas esplosivi o infiammabili.
- Il compressore è adatto per l'uso in luoghi asciutti. Non è consentito l'uso in zone dove si lavori con spruzzi d'acqua.

VIII. Montaggio ed azionamento

Il dispositivo viene spedito completamente montato ed è subito in stato di pronto funzionamento.

Collegamento alla rete

- Il compressore è dotato di un cavo di alimentazione con spina con messa a terra. Quest'ultima può venire collegata a qualsiasi presa con messa a terra da 220-240 V_~ 50 Hz protetta con 16 A.
- Prima della messa in esercizio fate attenzione che la tensione di rete corrisponda a quella di esercizio (indicata sulla targhetta di identificazione dell'apparecchio).
- I cavi lunghi di alimentazione nonché prolunghe, avvolgicavi, ecc. causano un calo di tensione e possono impedire l'avvio del motore.
- In caso di temperature inferiori a +5 °C l'avvio del motore può essere più difficile.

Interruttore ON/OFF (Fig. 1)

- Per inserire il compressore si deve tirare verso l'alto l'interruttore ON/OFF (9). Per disinnervirlo, l'interruttore ON/OFF deve essere premuto verso il basso.

Impostazione della pressione (Fig. 1)

- Con il regolatore della pressione (2) si imposta la pressione sul manometro (3).
- La pressione impostata può essere rilevata sull'accoppiamento rapido (1).

Impostazione del pressostato

- Il pressostato è stato impostato in fabbrica.
Pressione di inserimento ca. 6 bar
Pressione di disinserimento ca. 8 bar

Montaggio degli accessori per aria compressa (Fig. 1 / non incluso nell'oggetto della fornitura)

- Collegare gli accessori per aria compressa desiderati (non incluso nell'oggetto della fornitura) al giunto rapido (1).

IX. Trasporto (Fig. 1)

- Avvolgere il cavo di rete (10) attorno all'avvolgicavo
- Sollevare il compressore esclusivamente dalla maniglia di trasporto (4).
- Se il compressore viene trasportato con un autoveicolo, accertarsi che sia bloccato correttamente.

X. Manutenzione

⚠ Attenzione!

Prima di qualsiasi lavoro di pulizia e di manutenzione staccate la spina dalla presa di corrente! Pericolo di lesioni a causa di impulsi di corrente!

⚠ Attenzione!

Aspettate che l'apparecchio si sia completamente raffreddato! Pericolo di ustioni!

⚠ Attenzione!

Prima di tutti i lavori di pulizia e di manutenzione si deve eliminare la pressione dall'apparecchio! Pericolo di lesioni!

Pulizia

- Tenete l'apparecchio il più possibile libero da polvere e sporco. Passate un panno pulito sull'apparecchio o pulitelo con un getto di aria compressa a bassa pressione.
- Consigliamo di pulire l'apparecchio subito dopo averlo usato.
- Pulite l'apparecchio regolarmente con un panno umido e un po' di sapone. Non usate detergenti o solventi, perché questi ultimi potrebbero danneggiare le parti in plastic dell'apparecchio. Fate attenzione che non possa penetrare dell'acqua all'interno dell'apparecchio.
- Il tubo e gli strumenti di spruzzo devono essere separati dal compressore prima della pulizia. Il compressore non deve venire pulito con acqua, solventi o simili.

Scarico di sovrappressione

Scaricate la sovrappressione nel compressore, spegnendo il compressore e consumando l'aria compressa presente ancora nel serbatoio a pressione, per es. con un utensile ad aria compressa al minimo oppure con una pistola di soffiaggio.

Manutenzione del recipiente a pressione (Fig. 1)

Attenzione! Per una durata prolungata del serbatoio a pressione (6), dopo ogni utilizzo è necessario scaricare l'acqua di condensa aprendo la vite di scarico (7). Prima scaricate la pressione del serbatoio. La vite di scarico viene aperta ruotandola in senso antiorario (guardando dalla parte inferiore del compressore verso la vite) in modo che l'acqua di condensa possa completamente defluire dal serbatoio a pressione. Richiudete poi la vite di scarico (ruotandola in senso orario). Prima dell'utilizzo controllate sempre che il serbatoio a pressione non presenti danni e ruggine.

Il compressore non deve venire usato con un serbatoio a pressione danneggiato o arrugginito. Se notate dei danni, rivolgetevi all'officina del servizio assistenza clienti.

Valvola di sicurezza (Fig. 1)

La valvola di sicurezza (8) è impostata sulla massima pressione consentita per il recipiente a pressione. Non è consentito modificare la regolazione della valvola di sicurezza o togliere il sigillo di piombo.

XI. Stoccaggio

⚠ Attenzione!

Staccate la spina dalla presa di corrente, sfiatate l'apparecchio e tutti gli utensili ad aria compressa ad esso collegati. Tenete il compressore in modo tale che non possa essere messo in funzione da persone non autorizzate.

⚠ Attenzione!

Tenete il compressore solo in un ambiente asciutto e non accessibile per persone non autorizzate. Non ribaltatelo, conservatelo solo diritto!

XII. Allacciamento elettrico

Avvertenze importanti

In caso di sovraccarico il motore si disinserisce automaticamente. Dopo un tempo di raffreddamento (di durata diversa) è possibile inserire nuovamente il motore.

Cavo di alimentazione elettrica difettoso

Sui cavi di alimentazione elettrica si verificano spesso danni all'isolamento.

Le cause possono essere le seguenti:

- Schiacciature, laddove i cavi di alimentazione vengono fatti passare attraverso finestre o interstizi di porte.
- Piegature a causa del fissaggio o della conduzione dei cavi stessi eseguiti in modo non appropriato.
- Tagli causati dal transito sui cavi di alimentazione.
- Danni all'isolamento causati dalle operazioni di distacco dalla presa a parete.
- Cricche a causa dell'invecchiamento dell'isolamento.

Tali cavi di alimentazione elettrica difettosi non possono essere utilizzati e rappresentano un pericolo mortale a causa dei danni all'isolamento.

Controllare regolarmente che i cavi di alimentazione elettrica non siano danneggiati.

Assicurarsi che, durante tale controllo, il cavo di alimentazione non sia collegato alla rete elettrica.

I cavi di alimentazione elettrica devono essere conformi alle disposizioni VDE e DIN pertinenti. Utilizzare soltanto i cavi di alimentazione con la dicitura H05VV-F.

La stampa della denominazione del modello sul cavo di alimentazione è obbligatoria.

Motore a corrente alternata

- La tensione di alimentazione deve essere di 220-240 V ~
- I cavi di prolunga fino a 25 m di lunghezza devono avere una sezione di 1,5 millimetri quadrati.

Collegare la macchina a una presa di protezione protetta con almeno 16A interruttore. Gli allacciamenti e le riparazioni all'impianto elettrico possono essere eseguiti soltanto da un elettricista qualificato.

In caso di domande indicare i seguenti dati:

- Tipo di corrente del motore
- Dati dell'etichetta identificativa della macchina

XIII. Smaltimento e riciclaggio

L'apparecchio si trova in una confezione per evitare i danni dovuti al trasporto. Questo imballaggio rappresenta una materia prima e può perciò essere utilizzato di nuovo o riciclato. L'apparecchio e i suoi accessori sono fatti di materiali diversi, per es. metallo e plastica.

Consegnate i pezzi difettosi allo smaltimento di rifiuti speciali. Per informazioni rivolgetevi ad un negozio specializzato o all'amministrazione comunale!

L'imballaggio è composto da materiali ecologici, che possono essere smaltiti presso i siti di riciclaggio locali.

Informazioni sulle possibilità di smaltimento di apparecchi giunti al termine della loro vita utile sono disponibili presso le amministrazioni comunali.

Non smaltire i dispositivi usati insieme ai rifiuti domestici!



Questo simbolo indica che il prodotto non deve essere smaltito con i rifiuti domestici come da direttiva per gli strumenti elettrici ed elettronici usati (2012/19/UE) e in base alle leggi nazionali. Questo prodotto deve essere consegnato presso un apposito centro di raccolta. Questo può essere eseguito ad es. restituendo il prodotto vecchio all'atto dell'acquisto di un prodotto simile o consegnandolo presso un centro di raccolta autorizzato al riciclaggio di strumenti elettrici ed elettronici usati. La gestione impropria di dispositivi usati può ripercuotersi negativamente sull'ambiente e sulla salute umana, a causa di sostanze potenzialmente pericolose spesso contenute negli strumenti elettrici ed elettronici. Uno smaltimento corretto del prodotto contribuisce inoltre a sfruttare in modo efficiente le risorse. Le informazioni sui centri di raccolta per dispositivi usati sono reperibili presso la propria amministrazione comunale, l'azienda municipalizzata per la nettezza urbana, un centro autorizzato allo smaltimento di strumenti elettrici ed elettronici usati o presso il servizio di nettezza urbana.

XIV. Ricerca errori

Guasto	Possibile causa	Rimedio
Il compressore non funziona.	<ul style="list-style-type: none"> • Manca la tensione di rete. • Tensione di rete troppo bassa. • Temperatura esterna troppo bassa. • Motore surriscaldato. 	<ul style="list-style-type: none"> • Controllare cavo, spina di rete, fusibile e presa di corrente. • Evitate cavi di prolunga troppo lunghi. Usate cavi di prolunga con una sezione sufficiente del conduttore. • Non fate funzionare l'apparecchio ad una temperatura esterna inferiore a +5 °C. • Fate raffreddare il motore ed eventualmente eliminate la causa del surriscaldamento.
Il compressore funziona, ma non produce aria compressa.	<ul style="list-style-type: none"> • La valvola antiritorno (7) perde. • Guarnizioni rovinata. • Il tappo a vite di scarico dell'acqua di condensa (8) perde. 	<ul style="list-style-type: none"> • Contattare il centro di assistenza locale. Le riparazioni devono essere eseguite esclusivamente da personale addestrato. • Controllate le guarnizioni, fate sostituire le guarnizioni difettose da un'officina specializzata. • Serrate a mano il tappo a vite. Controllate la guarnizione della vite, eventualmente sostituitemela.
Il compressore funziona, il manometro indica pressione, ma gli utensili non funzionano.	<ul style="list-style-type: none"> • Perdite nei collegamenti del tubo. • L'accoppiamento rapido perde. • Impostata pressione troppo bassa sul regolatore di pressione (2). 	<ul style="list-style-type: none"> • Controllate ed eventualmente sostituite il tubo dell'aria compressa. • Contattare il centro di assistenza locale. Le riparazioni devono essere eseguite esclusivamente da personale addestrato. • Aprite maggiormente il regolatore di pressione.

A csomag tartalma/részei

- 1 db Kompresszor
- 1 db Kezelési utasítás
- 1 db Garanciajegy

Tartalom

A jelzések magyarázata.....	58
Bevezetés.....	59
A készülék leírása.....	60
Szállított elemek.....	60
Rendeltetésszerű használat.....	60
Biztonsági utasítások	61
Műszaki adatok.....	66
A berendezés üzembe helyezése előtt.....	67
Felépítés és kezelés.....	67
Szállítás.....	68
Karbantartás.....	68
Tárolás.....	69
Elektromos csatlakoztatás.....	69
Ártalmatlanítás és újrahasznosítás.....	71
Hibakeresés.....	72
Megfelelőségi nyilatkozat.....	89

A jelzések magyarázata



Üzembe helyezés előtt olvassa el a kezelési útmutatót és a biztonsági előírásokat, és mindig tartsa be azokat!



Viseljen védőszemüveget!



Viseljen hallásvédőt!



Figyelmeztetés a forró részek elöl!



Figyelmeztetés! Az egység távirányított és figyelmeztetés nélkül megindulhat.



Figyelmeztetés az elektromos feszültség elöl!

I. Bevezetés

Fogadja jókívánásainkat ennek a FERREX® terméknek a megvásárlásához. Minden FERREX® termék a teljesítményre és a biztonságra vonatkozó legmagasabb igényeknek megfelelően készült, és ügyfélszolgálatunk keretén belül 3 évre átfogó garanciával biztosítjuk.

Reméljük, hogy a vásárolt terméket sok éven át élvezni fogják.

Megjegyzés:

E gép gyártója a hatályos termékfelelősségi törvény szerint nem felelős a gépen esett vagy a gép által okozott károkért a következő esetekben:

- Szakszerűtlen kezelés,
- A kezelési útmutató be nem tartása,
- Harmadik fél által végzett illetéktelen javítás,
- Nem eredeti pótalkatrészek beépítése és cseréje,
- Nem rendeltetésszerű használat.

Javaslatok:

Mielőtt a berendezést összeszerelné, és üzembe helyezné olvassa el a használati útmutató teljes szövegét.

Az üzemelési utasítások célja a készülékkel való ismerkedésének megkönnyítése és a használati lehetőségeinek megismertetése.

Az üzemelési utasítások fontos megjegyzéseket tartalmaz a készülék biztonságos, szakszerű és gazdaságos használatával kapcsolatban, a veszélyek elkerülésére, a javítási költségek megspórolására, a kiesési idő csökkentésére, és a készülék megbízhatóságának és élettartamának növelésére.

A használati útmutatóba foglalt biztonsági utasításokon kívül mindenképpen be kell tartani a nemzeti érvényben lévő szabályozásokat a készülék üzemelésével kapcsolatban.

Az üzemelési utasításokat helyezze egy tiszta, műanyag mappába, hogy megóvja a szennyeződéstől és a nedvességtől, és tárolja a készülék közelében. A munka elkezdése előtt minden gépkezelőnek el kell olvasnia az utasításokat és gondosan be kell tartania őket.

Csak olyan személyek használhatják a készüléket, akiket kiképeztek a gép használatáról, és a lehetséges veszélyekről, illetve kockázatokról. Be kell tartani az előírt minimális kort.

A jelen kezelési útmutató biztonsági rendelkezésein és országában a készülék üzemeltetésére vonatkozó előírásokon túl feltétlenül tartsa be az azonos kialakítású gépek üzemeltetésére vonatkozó általánosan elismert műszaki szabályokat is.

Az útmutató, valamint a biztonsági előírások figyelmen kívül hagyásából származó bal-esetekért és károkért nem vállalunk felelősséget.

II. A készülék leírása (1. ábra)

1. Gyorscsatlakozó
2. Nyomásszabályozó
3. Manométer
4. Szállítási fogantyú
5. K kábelcsévélő
6. Nyomástartály
7. Kondenzvíz leeresztő csavarja
8. Biztonsági szelep
9. Be- / kikapcsoló
10. Hálózati kábel

III. Szállított elemek

- 1 db Kompresszor
- 1 db Kezelési utasítás
- 1 db Garanciajegy

Nyissa ki a csomagot, és óvatosan vegye ki a készüléket.

- Távolítsa el a csomagolóanyagot, valamint a csomagolási/szállítási biztosítékokat (ha vannak).
- Ellenőrizze, hogy hiánytalan-e a szállítási egység.
- Ellenőrizze a készülék és a tartozékok szállításból eredő sérüléseit.
- Lehetőség szerint a jótállási idő leteltéig őrizze meg a csomagolást.

⚠ FIGYELEM!

A készülék és a csomagolóanyag nem játékszer!

Ne engedje, hogy a gyermekek a műanyag zacskókkal, fóliákkal és apró részekkel játszanak!

Fokozottan fennáll a lenyelés és fulladás veszélye!

IV. Rendeltetészerű használat

Kompreszor je namenjen za proizvajanje stisnjenega zraka za orodja na stisnjen zrak, ki jih lahko uporabljate s količino zraka do pribl. 180 l/min (npr. napihovalnik pnevmatik, izpihovalna pištola in lakirna pištola). Zaradi omejene količine dovoda zraka ni mogoče uporabljati orodja z zelo visoko porabo zraka (npr. nihalni brusilnik, palični brusilnik in udarni izvijač).

Ta stroj se lahko uporablja le v skladu z njegovo namembnostjo. Vsaka druga uporaba šteje kot nenamenska nedovoljena uporaba. Za kakršnekoli poškodbe ali škodo, ki bi nastale zaradi nedovoljene uporabe, nosi odgovornost uporabnik/upravljalca in ne proizvajalec.

Obvezno upoštevajte varnostne napotke in navodila za montažo ter navodila za uporabo v priročniku za uporabo, saj lahko le tako omogočite ustrezno uporabo.

Osebe, ki stroj upravljajo in vzdržujejo, morajo biti z njim seznanjeni in poučeni o morebitnih nevarnostih.

Poleg tega se je treba dosledno držati veljavnih ukrepov za preprečevanje nesreč.

Upoštevati je treba tudi druga splošna navodila s področja delovne medicine in varstva pri delu.

Spremembe na stroju v celoti izključujejo garancijo proizvajalca za poškodbe, do katerih pride kot posledica.

Prosimo, da upoštevate, da naše naprave niso bile konstruirane za namene uporabe v obrtništvu ali industriji. Ne prevzemamo nobene odgovornosti, če je bila naprava uporabljena v obrtništvu ali industriji ter v podobnih dejavnostih.

V. Biztonsági utasítások

⚠ Figyelem! Az elektromos kéziszerszámok használata során az áramütés, illetve sérülés- és tűzveszély megelőzése érdekében az alábbi alapvető biztonsági utasításokat kell betartani. Az elektromos kéziszerszám használata előtt minden utasítást olvasson el, és mindig gondosan tartsa be a biztonsági előírásokat.

Biztonságos munkavégzés

1. Tartsa a munkakörét rendben
 - Rendetlenség a munkakörben baleset veszélyét idézi elő.
2. Vegye a környezeti befolyásokat figyelembe
 - Ne tegyen ki az elektromos szerszámokat esőnek.
 - Ne használjon elektromos szerszámokat nedves vagy vizes környezetben. Veszély az áramcsapás által!
 - Gondoskodjon jó megvilágításról.
 - Ne használjon elektromos eszközöket ott, ahol tűz- és robbanásveszély keletkezhet.
3. Óvja magát az áramütés elől
 - Kerülje el a földelt részekkel való testi érintkezést, mint például csövekkel, fűtőtestekkel, tűzhelyekkel, hűtőszekrényekkel.
4. Tartsa a gyerekeket távol!

- Ne engedje meg más személynek, hogy megérintsék a szerszámot vagy a kábelt, tartsa őket a munkakörétől távol.
- 5. Tárolja a szerszámait biztonságosan
 - Nem használt szerszámokat egy száraz, zárt teremben és a gyerekek számára nem elérhetően kell tárolni.
- 6. Ne terhelje túl a szerszámait
 - Jobban és biztonságosabban dolgozik a megadott teljesítményi körben.
- 7. Viseljen megfelelő munkaruhát
 - Ne viseljen bő ruhát vagy ékszert. Ezeket elkapathatják a mozgó részek.
 - Hosszú hajnál viseljen hajhálót.
 - A szabadban történő munkálatoknál gumikesztyű és tapadós lábbeli ajánlatos.
- 8. Ne használja fel a kábelt más célokra
 - Ne hordja a szerszámot a kábelnél fogva, és ne használja fel a kábelt a csatlakozó dugó kihúzására a dugaszoló aljzatból. Óvja a kábelt hőségtől, olajtól és éles szélektől.
- 9. Ápolja gondosan a szerszámait
 - Tartsa a kompresszort tisztán azért, hogy jól és biztosan tudjon dolgozni.
 - Tartsa be a karbantartási előírásokat..
 - Ellenőrizze le rendszeresen a csatlakozási vezetékét és a kábeljét, és sérülés esetén cseréltesse ki azt egy elismert szakember által.
 - Ellenőrizze le rendszeresen a hosszabbító kábelt és sérülés esetén cserélje ki.
- 10. Húzza ki a csatlakozódugót az aljzatból
 - Ha nem használja az elektromos kéziszerszámot, javítás előtt és a szerszámok, pl. fűrészlap, fúró és marógép cseréjénél.
- 11. Ügyeljen arra, hogy a gép ne indulhasson el akaratlanul
 - Mielőtt a csatlakozót bedugja az aljzatba, győződjön meg arról, hogy a gép kapcsolója kikapcsolt állapotban van.
- 12. Kültéren használjon hosszabbító kábelt
 - A szabadban csak szabadtéri használatra alkalmas, ennek megfelelő jelöléssel ellátott hosszabbító kábelt alkalmazzon.
 - A kábeldobot csak letekert állapotban használja.
- 13. Legyen figyelmes
 - Figyeljen arra, amit csinál. Munkája során kellő körültekintéssel járjon el. Ne használja az elektromos kéziszerszámot, ha nem tud rá figyelni.
- 14. Ellenőrizze le a készülékét sérülésekre
 - A szerszám további használata előtt a védő berendezéseket vagy enyhén sérült részeket gondosan megvizsgálni, hibátlan és meghatározásuknak megfelelő működésükre.
 - Vizsgálja meg, hogy a mozgó részek működése rendben van, és hogy nem szorulnak vagy nincsenek károsulva részeik. Ahhoz, hogy a készülék biztonsága biztosítva legyen minden résznek helyesen fel kell szerelve lennie.

- Amennyiben a használati utasításban nincs más megadva, a károsult biztonsági berendezéseket és részeket szakszerűen egy elismert szakműhely által kell javíttatni vagy kicseréltetni.
 - A károsult kapcsolókat egy vevőszolgálati műhely által muszáj kicseréltetni.
 - Ne használjon hibás vagy sérült csatlakozó vezetékeket.
 - Ne használjon olyan elektromos szerszámokat ahol a kapcsolót nem lehet be- és kikapcsolni.
15. Az elektromos kéziszerszám javítását villanszerelővel végeztesse
- Ez az elektromos szerszám megfelel a rávonatkozó biztonsági határozatoknak. Javításokat csak egy villamossági szakember végezheti el, különben balesetek érhetik a használót.
16. Figyelem!
- Saját biztonságáért, csak a használati utasításban megadott vagy a gyártó által ajánlott vagy megadott kellékeket és pótkészülékeket használni. A használati utasításban vagy a katalógusban ajánlott bevetési szerszámoktól vagy kellékektől eltérőek használata egy személysérülési veszélyt jelenthet az Ön számára.
17. Zaj
- A kompresszor használatánál zajcsökkentő fülvédőt hordani.
18. A csatlakozási vezeték kicserélése
- Ha megrongálódik a csatlakozási vezeték, akkor a veszélyeztetések elkerülése érdekében azt ki kell cseréltetni a gyártó vagy egy villamossági szakember által. Veszély az áramcsapás által!
19. Abroncsok feltöltése
- Közvetlenül a feltöltés után leellenőrizni, például egy benzinkútnál egy megfelelő manométerrel a töltést.
20. Útonhajtatható kompresszorok építési helyszínüzemben
- Ügyeljen arra, hogy minden tömlő és armatúra megfelelő legyen a kompresszor maximálisan engedélyezett munkanyomásának.
21. Felállítás helye
- A kompresszort csak egy sík felületre állítani fel.
22. Az bevezető tömlőknek 7 bar felett egy biztonsági kábellel (mint például egy drótkötéllal) kell felszerelve lenniük.
23. Rugalmas tömlőket használjon, hogy a kompresszorberendezés és a csővezetékrendszer csatlakozásán keresztül ne terhelje meg túlságosan a csővezetékrendszert.
24. Leválasztót, felfogót és elfolyási lehetőségeket kell használni, melyek a kompresszorberendezés üzembe helyezése előtt, a kompresszor által előállított folyadékok feldolgozásához szükségesek.

Figyelmeztetés! Ez az elektromos kéziszerszám működés közben elektromágneses mezőt képez. Ez a mező bizonyos körülmények között befolyásolhatja az aktív és passzív orvosi implantátumok működését. A súlyos és halálos sérülések veszélyének csökkentése érde-

kében javasoljuk, hogy az orvosi implantátumokkal élő személyek az elektromos kéziszerszám kezelése előtt kérjék ki orvosuk és az implantátum gyártójának véleményét.

További biztonsági utasítások

Biztonsági utasítások a présléggel és a kifúvó pisztolyokkal történő dolgozáshoz

- Az üzem alatt a kompresszorszivattyú és a vezetékek magas hőmérsékleteket érnek el. A megérintésük megégetéshez vezet.
- A kompresszor által beszívott levegőt olyan hozzákeverésektől mentesen kell tartani, amelyek a kompresszorszivattyúban tűzhez vagy robbanáshoz vezethetne.
- A tömlőkuplung kioldásánál tartsa kézzel feszesen a tömlő kuplungrészét. Így elkerüli a visszacsapódó tömlő általi sérüléseket.
- A kifúvópisztollyal történő dolgozásnál védőszemüveget hordani. Az idegen testek vagy az elfújtt részek könnyen sérüléseket okozhatnak.
- Ne fújjon a kifúvópisztollyal személyekre vagy tisztítson ruhát a testen. Sérülés veszélye!

Biztonsági utasítások a színszórásnál

- Ne dolgozzon fel olyan lakkokat vagy oldószereket amelyeknek a gyulladási pontja 55 °C alatt van. Robbanásveszély!
- Ne melegítse meg a lakkokat vagy az oldószereket. Robbanásveszély!
- Ha az egészségre káros folyadékokat dolgozna meg, akkor védelemként szűrőkészülékekre (arcmaszkokra) van szükség. Vegye figyelembe az ilyen anyagokat gyártó cégnek, az óvintézkedésekkel kapcsolatos közléseit is.
- Figyelembe kell venni a megmunkálandó anyagok átcsomagolására feltett veszélyanyagrendelettel kapcsolatos adatokat és megjelöléseket. Adott esetben kiegészítő védőintézkedéseket kell elvégezni, különösen szükséges a megfelelő ruhák és maszkok hordása.
- Tilos a dohányzás a szórási folyamat ideje alatt, valamint a munkateremben. Robbanásveszély! Színpárák is könnyen gyullékonnyak.
- Nem szabad tűzhelyeknek, nyílt fénynek vagy szikraképző gépeknek felállítva illetve üzemeltetve lenniük.
- Ne tároljon vagy fogyasztjon ételeket vagy italokat a munkateremben. A festékpárák károsak az egészségre.
- A munkateremnek 30 m³-nél nagyobbnak kell lennie és a szórásnál és szárításnál biztosítani kell egy elegendő levegőcserét.
- Ne szórjon szél ellen. Gyullékony illetve veszélyes szórójavak szórásánál már alapjába véve figyelembe kell venni a helyi rendőrség határozatait.
- Ne dolgozzon fel a PVC-nyomótömlővel összeköttetésben olyan mediumokat mint tesztbenzint, butylalkoholt és methylenchloridot. Ezek a mediumok tönkreteszik a nyomótömlőt.

Nyomástartály üzemeltetése

- Aki egy nyomástartályt üzemeltet, annak azt egy rendeltetésszerű állapotban kell tartania, rendeltetésszerűen kell üzemeltetnie, felügyelnie, azonnal minden szükséges gondozási és rendbehozási munkát elvégeznie valamint a körülmények szerint szükséges biztonsági intézkedéseket megtennie.
- A felügyelő hivatal egyes esetben egy szükséges felügyelési intézkedést rendelhet el.
- Egy nyomástartályt nem szabad üzemeltetni, ha olyan hibákat mutat ki, amelyek által az alkalmazott vagy egy harmadik személy veszélyeztetve lehet.
- Minden üzem előtt a nyomástartályt rozsdára és sérülésekre leellenőrizni. Nem szabad a kompresszort sérült vagy rozsdás nyomástartállyal üzemeltetni. Ha sérüléseket állapítana meg, akkor kérjük forduljon a vevőszolgálati szakműhelyhez.

Ne veszítse el ezeket a biztonsági utasításokat.

Reziduális kockázat

Figyeljük meg a meghatározott karbantartási és biztonsági utasításokat a használati utasítás.

Mindig legyen figyelmes a munka, és tartsa harmadik személyek biztonságos távolságra a munkahelyén.

Még a megfelelő használata a készülék egy bizonyos maradék kockázat továbbra is fennáll, amelyet nem lehet kizárni. A következő potenciális veszélyeket is származhat a típus és design a készülék:

- akaratlan üzembe a terméket.
- Hallásvesztés, ha nincs megfelelő hallásvédő viselése.
- Viseljen védőszemüveget, hogy megakadályozzák a szemét, és arcát a portól és a szennyeződéstől részecskéket.
- Belégzése megpördült-por és piszok részecskéket.

VI. Műszaki adatok

Hálózati csatlakozás	220 - 240 V~ 50Hz
Motorteljesítmény W	1200 Watt
Kompresszor-fordulatszám	3450 min ⁻¹
Nyomástartó edény kapacitása (liter)	6
Üzemi nyomás	max. 8 bar
Teo. Beszívási teljesítmény l/perc	180 L/min
Hangnyomásszint L _{PA}	76 dB(A)
Hangteljesítmény L _{WA}	96 dB(A)
Bizonytalanság K _{PA/WA}	0,28 dB
A készülék súlya kg-ban	9,1
Max. felállításmagasság (NN felett)	1000 m

A zajkibocsátási értékek az EN ISO 3744szerint lettek meghatározva.

Viseljen hallásvédőt.

A zaj halláskárosodást okozhat.

VII. A berendezés üzembe helyezése előtt

Győződjön meg rákapcsolás előtt arról, hogy a típustáblán megadott adatok megegyeznek a hálózati adatokkal.

- Ellenőrizze le a készüléket szállítási károokra. Esetleges sérüléseket azonnal a szállítmányozó vállalatnál, amelyik a kompresszort szállította jelenteni.
- A kompresszort a fogyasztó közelében kell felállítani.
- El kell kerülni a hosszú légvezetékek és a hosszú csatlakozók (hosszabbítókábel) használatát.
- Ügyelni egy száraz és pormentes légbeszívásra.
- Ne állítsa fel nedves vagy vizes teremben a kompresszort.
- A kompresszort csak megfelelő termekben (jól szellőztetett, környezeti hőmérséklet +5 °C-tól 40 °C-ig) szabad üzemeltetni. A teremben nem szabad poroknak, savaknak, páráknak, robbanékony vagy gyullékony gázoknak lennie.
- A kompresszor száraz termekben levő használatra alkalmas. Tilos olyan részlegekben használni, ahol fröccsenővízzel dolgoznak.

VIII. Felépítés és kezelés

A készüléket teljesen összeszerelve és ezáltal üzemkész állapotban kapja kézhez.

Hálózati csatlakozás

- A kompresszor egy védőérintkezős dugós hálózati vezetékkel van felszerelve. Ezt minden védőérintkezős 220–240 V_~ 50 Hz dugaszoló aljzatra rá lehet kapcsolni, amely 16A-al le van biztosítva.
- Üzembe helyezés előtt ügyeljen arra, hogy a hálózati feszültség megegyezzen a gép teljesítményi táblája szerinti üzemi feszültségnek.
- Hosszú betáplálási vezeték, valamint meghosszabbítások, kábeldobok stb. Feszültségést okoznak és megakadályozhatják a motorindítást.
- Alacsony hőmérsékleteknél, +5 °C alatt nehéz járatóság által veszélyeztetve van a motorindítás.

Be-/ kikapcsoló (ábra 1)

- A kompresszor bekapcsolásához felfelé kell húzni a be/kikapcsolót (9). A lekapcsoláshoz lefelé kell nyomni a be-/kikapcsolót.

Nyomásbeállítás (ábra 1)

- A nyomásszabályozóval (2) lesz a manométeren (3) beállítva a nyomás.
- A beállított nyomást a gyorskuplungon (1) lehet levenni.

Nyomáskapcsoló beállítás

- A nyomáskapcsoló gyárilag be van állítva.
Bekapcsolási nyomás cca. 6 bar
Kikapcsolási nyomás cca. 8 bar

Sűrített levegő tartozék beszerelése (1. ábra / nem része a szállítási tartalomnak)

- A kívánt sűrített levegő csatlakozót (nem része a szállítási tartalomnak) csatlakoztassa a gyorscsatlakozóra (1).

IX. Szállítás (1. ábra)

- Tekercselje a hálózati kábelt (10) a kábeltekercselőre.
- Kizárólag a szállítási fogantyúnál (4) emelje meg a kompresszort.
- A kompresszor gépjárművel végzett szállításánál gondoskodjon a rakomány megfelelő biztosításáról.

X. Karbantartás

⚠ Figyelem!

Minden tisztítási és karbantartási munka előtt kihúzni a hálózati csatlakozót! Sérülési veszély az áramcsapások által!

⚠ Figyelem!

Várja meg amíg a készülék teljesen le nem hűlt! Megégetés veszélye!

⚠ Figyelem!

Minden tisztítási és karbantartási munka előtt a készüléket nyomásnélkültre kell tenni! Sérülés veszélye!

Tisztítás

- Tartsa a készüléket annyira por- és szennyeződés mentesen, amennyire csak lehet. Dörzsölje le a készüléket egy tiszta posztóval vagy pedig fújja ki alacsony nyomás alatt sűrített levegővel.
- Azt ajánljuk, hogy minden használat után azonnal kitisztítsa a készüléket.
- A készüléket rendszeresen egy nedves posztóval és egy kevés kenőszappannal megtisztítani. Ne használjon tisztító vagy oldó szereket; ezek megtámadhatják a készülék műanyagrészeit. Ügyeljen arra, hogy ne kerülhessen víz a készülék belsejébe.
- Tisztítás előtt leválasztani a tömlőt és a permetező szerszámokat a kompresszorról. Nem szabad a kompresszort vízzel, oldószerekkel vagy hasonlóakkal tisztítani.

A túlnyomás leeresztése

A kompresszorban levő túlnyomást leereszteni azért, hogy kikapcsolja a kompresszort és a nyomástartályban levő présleget, például egy üresjáratban levő présleg számszámmal vagy egy kifúvópisztollyal elfogyasztja.

A nyomástartály karbantartása (ábra 1)

Figyelem! A nyomástartály (6) tartós tartósságához minden üzem után a leeresztőcsavar (7) megnyitása által le kell engedni a kondenzvizet. Eressze előtte le a kazánnymomást. A leeresztőcsavar az óramutató járásával ellenkező irányba történő csavarás által lesz megnyitva (a kompresszor alulsó oldala felől nézve a csavarra), azért hogy a kondenzvíz teljesen le tudjon folyni a nyomástartályból. Zárja azután ismét be a leeresztőcsavart (az óramutató forgási irányába csavarni). Minden üzem előtt a nyomástartályt rozsdára és sérülésekre leellenőrizni.

Nem szabad a kompresszort sérült vagy rozsdás nyomástartállyal üzemeltetni. Ha sérüléseket állapítana meg, akkor kérjük forduljon a vevőszolgálati szakműhelyhez.

Biztonsági szelep (ábra 1)

A biztonsági szelep (8) a nyomástartály legmagasabb engedélyezett nyomására van beállítva. Tiltott a biztonsági szelepnek az elállítása vagy az ólomzárjának az eltávolítása.

XI. Tárolás

⚠ Figyelem!

Húzza ki a hálózati csatlakozót, légtelenítse ki a készüléket és minden csatlakoztatott présleghatszámot. Állítsa úgy le a kompresszort, hogy jogosulatlanok ne tudják üzembe venni.

⚠ Figyelem!

A kompresszort csak száraz és jogosulatlanok számára nem hozzáférhető környezetben tárolni. Ne döntse meg, csak állva tárolni!

XII. Elektromos csatlakoztatás

Fontos utasítások

A motor túlterhelés esetén önmagától lekapcsol. A (változó időtartamú) lehűlés után a motor ismét bekapcsolható.

Sérült elektromos csatlakozóvezetékek

Az elektromos csatlakozóvezetékek szigetelései gyakran sérülnek. Ennek okai a következők:

- Megnyomódások, ha a csatlakozóvezetékeket ablak- vagy ajtónyílásokon vezeti át.
- Törések a csatlakozóvezeték szakszerűtlen rögzítése vagy vezetése miatt.
- Nyíródások a csatlakozóvezeteken való áthaladás miatt.

- A szigetelés sérülései, amikor a vezetéket kirántják a konnektorból.
- Repedések a szigetelés elöregedése miatt.

Az ilyen sérült elektromos csatlakozóvezetékek nem használhatók, és a szigetelés sérülései miatt életveszélyesek. Rendszeresen ellenőrizze az elektromos csatlakozóvezetékek sérüléseit. Ügyeljen arra, hogy a csatlakozóvezeték az ellenőrzéskor ne legyen az áramhálózatra csatlakoztatva.

Az elektromos csatlakozóvezetékeknek meg kell felelniük a vonatkozó VDE- és DIN-előírásoknak. Csak H05VV-F jelölésű csatlakozóvezetéseket használjon.

A csatlakozókábelen kötelező a nyomtatott típusmegnevezés megléte.

Váltóáramú motor

- A hálózati feszültség 220 - 240 V váltóáram legyen
- A legfeljebb 25 m hosszabbító vezetékek legalább 1,5 négyzetmilliméter keresztmetszettel rendelkezzenek.

Csatlakoztassa a készüléket egy megfelelően felszerelt védőérintkezőhöz, legalább 16A-os megszakítóval.

A csatlakoztatásokat és az elektromos szerelvényen végzett javításokat csak villanyszerelők hajthatják végre.

Információ kérése esetén a következő adatokat adja meg:

- A motor áramneme
- A gép típustáblájának adatai

XIII. Ártalmatlanítás és újrahasznosítás

A szállítási károk megakadályozásához a készülék egy csomagolásban található. Ez a csomagolás nyersanyag és ezáltal ismét felhasználható vagy pedig visszavezethető a nyersanyag körforgáshoz. A készülék és annak a tartozékai különböző anyagokból állnak, mint például fémből és műanyagokból. Vigye a károsult alkatrészeket a külön-hulladék megsemmisítési helyhez. Érdeklődjön utána a szaküzletben vagy a községi közgazgatásnál!

A csomagolás környezetbarát anyagokból áll, amelyeket a helyi újraértékesítési helyeken mentesíthet.

A kiszolgált készülék mentesítésének a lehetőségeit községe, vagy városa illetékes hivatalánál tudhatja meg.

Ne dobja a használt berendezéseket a háztartási hulladékba!



Ez a szimbólum arra hívja fel a figyelmet, hogy a terméket az elektromos és elektronikus berendezések hulladékairól szóló irányelv (2012/19/EU) és a nemzeti törvények értelmében nem szabad a háztartási hulladékba dobni. Ezt a terméket egy erre alkalmas gyűjtőhelyen kell leadni. Ez történhet például egy hasonló termék vásárlásakor történő visszaadással vagy az elektromos és elektronikus berendezések hulladékait újrahasznosító hivatalos gyűjtőhelyen történő leadással. A használt berendezések szakszerűtlen kezelése a használt elektromos és elektronikai berendezésekben gyakran megtalálható potenciálisan veszélyes anyagok miatt negatív hatással lehet a környezetre és az emberek egészségére. Ezen termék szakszerű ártalmatlanításával ráadásul a természeti erőforrások hatékony használatához is hozzájárul. A használt berendezések gyűjtőhelyeivel kapcsolatban a városvezetésnél, a helyi közterület-fenntartónál, az elektromos és elektronikus berendezések hivatalos gyűjtőhelyén vagy a hulladékszállító vállalatnál érdeklődhet.

XIV. Hibakeresés

Üzemzavar	Lehetséges ok	Elhárítás
Nem fut a kompresszor.	<ul style="list-style-type: none"> Hiányzik a hálózati feszültség. Túl alacsony a hálózati feszültség. Túl alacsony a kinti hőmérséklet. Túlhevült a motor. 	<ul style="list-style-type: none"> Leellenőrizni a kábelt, biztosítékot és a dugaszoló aljzatot. Kerülje el a túl hosszú hosszabítókábelt. Elegendő keresztmetszetű hosszabítókábelt használni. Ne üzemeltesse + 5 °C kinti hőmérséklet alatt. Hagyni a motort lehűlni adott esetben eltávolítani a túlhevülés okát.
A kompresszor fut, de nincs nyomás.	<ul style="list-style-type: none"> Szivárgó a visszacsapószelep (8) Tönkre van a tömítés. A kondenzvíz (7) leeresztőcsavarja nem tömör. 	<ul style="list-style-type: none"> Forduljon a helyi szervizhez. A javításokat csak képzett személyzet végezheti. Leellenőrizni a tömítéseket, a tönkrement tömítéseket egy szakműhelyben kicseréltetni. Kézzel utánnahúzni a csavart. Leellenőrizni a tömítést a csavaron, adott esetben kicserélni.
Fut a kompresszor, a manométeren nyomás van kijelezve, de a szerszámok nem futnak.	<ul style="list-style-type: none"> Szivárgóak a tömlőcsatlakozások. Szivárgós a gyorskuplung. Túl kicsi nyomás van a nyomásszabályozón (2) beállítva. 	<ul style="list-style-type: none"> Leellenőrizni a préslégtömlőt és a szerszámokat, adott esetben kicserélni. Forduljon a helyi szervizhez. A javításokat csak képzett személyzet végezheti. Tovább kinyitni a nyomásszabályozót

Vsebina kompleta/seznam delov

- 1x Kompresor
- 1x Navodila za uporabo
- 1x Garancijski list

Kazalo

Razlaga simbolov.....	75
Uvod	76
Opis naprave	77
Vsebina kompleta.....	77
Predvidena uporaba.....	77
Varnostni napotki.....	78
Tehnični podatki.....	82
Pred zagonom naprave.....	83
Zgradba in upravljanje.....	83
Transport.....	84
Vzdrževanje	84
Skladiščenje.....	85
Električni priključek.....	85
Odlaganje med odpadke in reciklaža.....	86
Iskanje napak.....	87
Izjava o skladnosti.....	89

Razlaga simbolov



Pred zagonom preberite navodila za uporabo in varnostne napotke ter jih upoštevajte!



Nosite zaščitna očala!



Nosite zaščito sluha!



Opozorilo pred vročimi deli!



Opozorilo! Enota se upravlja na daljavo in se lahko zažene brez opozorila.



Opozorilo pred električno napetostjo!

I. Uvod

Čestitamo vam za nakup tega izdelka FERREX®.

Vsi izdelki FERREX® so izdelani v skladu z najvišjimi zahtevami glede zmogljivosti in varnosti in so v okvirju naših storitev za stranke zavarovani z našo izčrpano 3-leta garancijo. Upamo, da boste svoj nakup uživali mnoga leta.

Napotek:

Proizvajalec te naprave skladno z veljavnim zakonom o odgovornosti za izdelke ne jamči za poškodbe na tej napravi ali poškodbe s to napravo, do katerih pride pri:

- nepravilnem ravnanju,
- neupoštevanju navodil za uporabo,
- popravilih, ki jih izvedejo tretji, nepooblaščen strokovnjaki,
- vgraditvi neoriginalnih nadomestnih delov in zamenjava z njimi,
- nenamenski uporabi.

Priporočila:

Pred sestavo in uporabo stroja preberite celotna navodila za uporabo.

Navodila so namenjena vašemu lažjemu spoznavanju s strojem, njegovo pravilno rabo ter načini uporabe.

Priročnik za uporabo vsebuje pomembna navodila o tem kako varno, ustrezno in ekonomično delati z vašim strojem, kako se izogniti nevarnosti, prihraniti stroške in skrajšati čas popravila ter izboljšati zanesljivost in podaljšati življenjsko dobo vašega stroja.

Poleg navodil za varno delovanje naštetih v tem priročniku, morate vedno upoštevati vse predpise za varno delo, ki veljajo v vaši državi.

Navodila za uporabo hranite v bližini stroja. Hranite jih v prozorni plastični mapi in jih s tem zaščitite pred vlago in umazanijo. Z navodili mora biti seznanjen vsak posameznik pred pričetkom dela s strojem.

Stroj lahko uporabljajo le osebe, ki so bile usposobljene za njegovo uporabo in so seznanjene z nevarnostmi povezanimi z uporabo stroja. Upoštevati je potrebno minimalno starostno mejo za delo s strojem.

Poleg tukaj navedenih varnostnih navodil in posebnih predpisov, ki veljajo v vaši državi, je potrebno pri delu s strojem upoštevati še splošno uveljavljena tehnična pravila za rokovanje z napravami za obdelovanje lesa.

Ne prevzemamo nikakršne odgovornosti za nezgode in poškodbe, nastale zaradi neupoštevanja teh navodil in varnostnih napotkov.

II. Opis naprave (slika 1)

1. Hitra spojka
2. Regulator tlaka
3. Manometer
4. Transportni ročaj
5. Kabelsko navitje
6. Tlačna posoda
7. Izpustni vijak za kondenzat
8. Varnostni ventil
9. Stikalo za vklop/izklop
10. Električni kabel

III. Vsebina kompleta

- 1x Kompresor
- 1x Navodila za uporabo
- 1x Garancijski list

Odprite embalažo in iz nje previdno vzemite napravo.

- Odstranite ovojnino ter ovojna in transportna varovala (če obstajajo).
- Preverite, ali je obseg dobave celovit.
- Preverite, če so se naprava in deli pribora poškodovali med transportom.
- Po možnosti embalažo shranite do preteka garancijskega časa.

⚠ POZOR!

Naprava in embalažni material nista otroški igrači!

Otroci se ne smejo igrati s plastičnimi vrečkami, folijami in majhnimi deli!

Obstaja povečana nevarnost, da jih pogoltnejo in se z njimi zadušijo!

IV. Predvidena uporaba

Kompresor je namenjen za proizvodnjo stisnjenega zraka za orodja na stisnjen zrak, ki jih lahko uporabljate s količino zraka do pribl. 180 l/min (npr. napihovalnik pnevmatik, izpihavalna pištola in lakirna pištola). Zaradi omejene količine dovoda zraka ni mogoče uporabljati orodja z zelo visoko porabo zraka (npr. nihalni brusilnik, palični brusilnik in udarni izvijač).

Ta stroj se lahko uporablja le v skladu z njegovo namembnostjo. Vsaka druga uporaba šteje kot nenamenska nedovoljena uporaba. Za kakršnekoli poškodbe ali škodo, ki bi nastale zaradi nedovoljene uporabe, nosi odgovornost uporabnik/upravljalac in ne proizvajalec.

Obvezno upoštevajte varnostne napotke in navodila za montažo ter navodila za uporabo v priročniku za uporabo, saj lahko le tako omogočite ustrezno uporabo.

Osebe, ki stroj upravljajo in vzdržujejo, morajo biti z njim seznanjeni in poučeni o morebitnih nevarnostih.

Poleg tega se je treba dosledno držati veljavnih ukrepov za preprečevanje nesreč.

Upoštevati je treba tudi druga splošna navodila s področja delovne medicine in varstva pri delu.

Spremembe na stroju v celoti izključujejo garancijo proizvajalca za poškodbe, do katerih pride kot posledica.

Prosimo, da upoštevate, da naše naprave niso bile konstruirane za namene uporabe v obrtništvu ali industriji. Ne prevzemamo nobene odgovornosti, če je bila naprava uporabljena v obrtništvu ali industriji ter v podobnih dejavnostih.

V. Varnostni napotki

⚠ Pozor! Pri uporabi električnih orodij je treba zaradi zaščite pred električnim udarom, nevarnostjo poškodb in požara upoštevati sledeče temeljne varnostne ukrepe. Pred uporabo električnega orodja preberite vse te napotke in jih varno shranite.

Varno delo

1. Vzdržujte Vaše delovno območje v dobrem redu
 - Nered v delovnem območju predstavlja nevarnost za nezgodo.
2. Upoštevajte vplive okolja
 - Ne izpostavljajte električnega okolja dežju.
 - Ne uporabljajte električnega orodja v vlažnem ali mokrem okolju. Nevarnost zaradi električnega udara!
 - Poskrbite za dobro osvetljavo.
 - Električnih orodij ne uporabljajte, če obstaja nevarnost požara ali eksplozije.
3. Zaščitite se pred električnim udarom
 - S telesom se ne dotikajte ozemljenih delov, npr. cevi, grelnih teles, štedilnikov, hladilnikov.
4. Otroci naj se ne nahajajo v bližini!
 - Ne dovolite, da bi se druge osebe dotikale orodja ali kabla, naj se ne nahajajo v Vašem delovnem območju.
5. Dobro shranjujte Vaše orodje
 - Neuporabljano orodje morate shranjevati v suhem, zaprtem in za otroke nedostopnem prostoru.
6. Ne preobremenjujte Vašega orodja
 - Delali boste bolje in varneje znotraj navedenega močnostnega območja.

7. Nosite ustrezna delovna oblačila
 - Ne nosite ohlapnih oblačil ali nakita. Le-te lahko zagrabijo premični deli naprave.
 - Pri delu na prostem je priporočena uporaba obutve, ki je odporna proti drsenju.
 - Če imate dolge lase, pri delu uporabljajte mrežico za lase.
8. Kabla na uporabljajte za druge namene
 - Orodja ne prenašajte za kabel in kabla ne uporabljajte za izvlačenje vtikača iz vtičnice. Kabel varujte pred toploto, oljem in pred ostrimi robovi.
9. Skrbno negujte Vaše orodje
 - Kompressor vzdržujte čist, da boste lahko dobro in varno delali.
 - Upoštevajte predpise za vzdrževanje.
 - Redno preverjajte vtikač in kabel in ju dajte v primeru poškodbe popraviti priznanemu strokovnjaku.
 - Redno preverjajte kabelski podaljšek in ga po potrebi zamenjajte.
10. Vtič odklopite iz vtičnice.
 - Ob neuporabi električnega orodja, pred vzdrževanjem in pri menjavi orodij, kot npr. žagin list, vrtalnik, rezkalnik.
11. Izogibajte se nenamernemu zagonu.
 - Pred vklopom vtiča v vtičnico se prepričajte, da je stikalo izklopljeno.
12. Kabelski podaljšek uporabljajte na prostem.
 - Na prostem uporabljajte samo dovoljene in ustrezno označene kabelske podaljške.
 - Kabelski boben uporabljajte samo, ko je odvit.
13. Bodite pozorni.
 - Pazite, kaj delate. Dela se lotevajte pametno. Električnega orodja ne uporabljajte, če niste koncentrirani.
14. Preverjajte poškodbe na Vaši napravi
 - Pred nadaljnjo uporabo orodja je potrebno zaščitne priprave ali lažje poškodovane dele skrbno pregledati glede brezhibnega in smotrnega namenskega delovanja.
 - Preverite, če premični deli dobro delujejo, če se ne zatikajo ali, če so deli poškodovani. Vsi deli morajo biti pravilno montirani, da bo zagotovljena varnost naprave.
 - Poškodovane zaščitne priprave in del je potrebno po vseh pravilih dati popraviti ali zamenjati v priznано strokovno delavnico, v kolikor v navodilih za uporabo ni navedeno drugače.
 - Poškodovana stikala morate dati zamenjati v delavnici servisne službe.
 - Ne uporabljajte pomanjkljivih ali poškodovanih priključnih vodov.
 - Ne uporabljajte orodja, pri katerem se stikalo za vklop/izklop ne da vklopiti oz. izklopiti.
15. Vaše električno orodje naj popravlja strokovnjak za elektriko.
 - To orodje je v skladu z vsemi zadevnimi varnostnimi predpisi. Popravila smejo izvajati samo elektro strokovnjaki, v nasprotnem lahko uporabnik utрпи nezgode.
16. Pozor!
 - Zaradi lastne varnosti uporabljajte samo dodatke in dodatne naprave, navedene v navodilih za uporabo ali priporočene ali odobrene s strani proizvajalca. Uporaba

drugih uporabnih orodij ali priborov, kot pa je navedeno v navodilih za uporabo, lahko predstavlja za Vas osebno nevarnost za poškodbe.

17. Hrup
 - Pri uporabi kompresorja nosite glušnike.
18. Zamenjava priključnega voda
 - Če je priključni vod poškodovan, vam ga mora zamenjati proizvajalec ali električar, da preprečite nevarnosti. Nevarnost zaradi električnih udarov!
19. Napihovanje pnevmatik
 - Neposredno po napihovanju s primernim manometrom, ki ga najdete na bencinskih črpalkah, preverite tlak v pnevmatikah.
20. Kompresorji na gradbiščih
 - Pazite, da so vse gibe cevi in armature primerne za največji dovoljeni delovni tlak kompresorja.
21. Mesto postavitve
 - Kompresor postavite samo na ravno površino
22. Dovajalne cevi pri tlaku nad 7 barov morajo biti opremljene z varnostnim kablom (npr. jekleno vrvjo).
23. Na spoju med kompresorskih sistemom in cevovodom uporabite gibljive cevi za prenos nedovoljenih obremenitev na cevovode.
24. Uporabite ločevalnike, lovilnike in opremo za odvajanje, ki so potrebni za obdelavo tekočin, ki jih proizvaja kompresor, pred zagonom kompresorskega sistema.

Opozorilo! To električno orodje med delovanjem ustvarja elektromagnetno polje. To polje lahko v določenih okoliščinah vpliva na aktivne ali pasivne medicinske vsadke. Zaradi zmanjšanja nevarnosti resnih ali smrtnih poškodb, osebam z medicinskimi vsadki priporočamo, da se pred uporabo električnega orodja posvetujejo s svojim zdravnikom ali proizvajalcem medicinskega vsadka.

Dodatni varnostni napotki

Varnostni napotki za delo s stisnjenim zrakom in izpihovalno pištolo

- Črpalke kompresorja in vodi se med obratovanjem močno segrejejo. Ob dotiku lahko pride do opeklin.
- Zrak, ki ga vsesava kompresor, ne sme vsebovati primesi, ki bi lahko v črpalke kompresorja povzročile požar ali eksplozijo.
- Pri odstranjevanju cevne objemke z rook pridržite spojko gibke cevi. Tako preprečite poškodbe zaradi povratnega udarca gibke cevi.
- Pri delu z izpihovalno pištolo uporabljajte zaščitna očala. Tujki in delci, ki jih zrak lahko razpiha, lahko povzročijo poškodbe.
- Izpihovalne pištole ne usmerjajte na osebe ali z njo čistite oblačila na telesu. Nevarnost poškodb!

Varnostni napotki pri pršenju barve

- Ne uporabljajte lakov ali razredčil s plamtiščem pod 55 °C. Nevarnost eksplozije!
- Lakov in razredčil ne segrevajte. Nevarnost eksplozije!
- Če uporabljate zdravju škodljive tekočine, za zaščito potrebujete filtrirne naprave (obrazna maska). Upoštevajte tudi navodila o zaščitnih ukrepih proizvajalca tovrstnih snovi.
- Upoštevati je treba navodila in oznake uredbe o nevarnih snoveh, ki so na embalaži materialov, ki jih boste uporabljali. Po potrebi je treba izvesti dodatne zaščitne ukrepe in uporabljati primerna oblačila in maske.
- Med pršenjem in v delovnem prostoru je kajenje prepovedano. Nevarnost eksplozije! Tudi hlapi barve so hitro vnetljivi.
- V bližini ne smejo biti oz. se uporabljati ognjišča, odprta svetloba ali stroji, ki proizvajajo iskre.
- Hrane in pijače ne hranite ali uživajte v delovnem prostoru. Hlapi barve so zdravju škodljivi.
- Delovni prostor mora biti večji od 30 m³ in v njem mora biti med pršenjem in sušenjem zagotovljeno zadostno prezračevanje.
- Ne pršite proti vetru. Pri pršenju gorljivih oz. Nevarnih pršil upoštevajte določila krajevne policije.
- V povezavi s tlačnimi gibkimi cevmi iz PVC-ja ne uporabljajte medijev, kot so testni bencin, butil alkohol in metil klorid. Ti mediji namreč uničijo tlačne gibke cevi.

Uporaba tlačnih zbiralnikov

- Kdor uporablja tlačno posodo, jo mora vzdrževati v brezhibnem stanju, pravilno uporabljati, nadzirati, nemudoma izvesti potrebna popravila in vzdrževanja in izvesti zaščitne ukrepe, potrebne glede na okoliščine.
- V posameznem primeru lahko za nadzor zaprosite nadzorni organ.
- Tlačnega zbiralnika ni dovoljeno uporabljati, če ima napake, ki lahko ogrožajo zaposlene ali tretje osebe.
- Tlačni zbiralnik pred vsako uporabo pregledajte, da ni zarjavel ali poškodovan. Kompresorja ni dovoljeno uporabljati s poškodovanim ali zarjavelim tlačnim zbiralnikom. Če najdete poškodbe, se obrnite na službo za stranke.

Ta varnostna navodila dobro shranite.

Preostalo tveganje

Upoštevajte, določene za vzdrževanje in varnostnih navodil v navodilih za uporabo za. Vedno bodite pozorni na delovnem mestu in da tretje osebe na varni razdalji od vašega delovnega mesta.

Tudi s pravilno uporabo naprave, še določeno preostalo tveganje, ki ga ni mogoče izključiti. Naslednja možna tveganja lahko izhaja iz vrste in zasnovo naprave:

- nenamerni zagon izdelka.
- Izgubo sluha, če ni ustrezno zaščitno sluha nositi.
- Nosite zaščitna očala, da se prepreči oči in obraz pred prahom in delci umazanije.
- Vdihavanje zasukal-up prah in delci umazanije.

VI. Tehnični podatki

Električni priključek	220 - 240 V~ 50Hz
Moč motorja W	1200 Watt
Št. vrtljajev kompresorja	3450 min⁻¹
Prostornina tlačne posode (v litrih)	6
Delovni tlak	max. 8 bar
Teoretična sesalna moč (l/min)	180 L/min
Nivo zvočnega tlaka L_{PA}	76 dB(A)
Nivo zvočne moči L_{WA}	96 dB(A)
Negotovost K_{PA/WA}	0,28 dB
Teža naprave v kg	9,1
Najvišja nadmorska višina (n.v.)	1000 m

Emisijske vrednosti hrupa so bile ugotovljene v skladu z EN ISO 3744.

Nosite glušnike.

Zaradi vpliva hrupa lahko oglušite.

VII. Pred zagonom naprave

Pred priključitvijo preverite, ali se podatki na tipski tablici ujemajo z omrežnimi podatki.

- Preglejte, ali se je naprava med transportom poškodovala. Morebitne poškodbe takoj prijavite transportnemu podjetju, ki vam je dostavilo kompresor.
- Kompresor je treba postaviti v bližino porabnika.
- Če je mogoče, ne uporabljajte dolgih zračnih vodov in dovodov (podaljševalni kabel).
- Sesalni zrak mora biti čist in brez prahu.
- Kompresorja ne postavljajte v vlažnem ali mokrem prostoru.
- Kompresor je dovoljeno uporabljati samo v primernih prostorih (dobro prezračevani, temperature okolja +5 °C do 40 °C). V prostoru ne sme biti prahu, kislin, hlapov in eksplozivnih ali vnetljivih plinov.
- Kompresor je primeren za uporabo v suhih prostorih. Na območjih, kjer se uporabljajo vodni curki, kompresorja ni dovoljeno uporabljati

VIII. Zgradba in upravljanje

Naprava je ob dobavi popolnoma sestavljena in takoj pripravljena za uporabo.

Električni priključek

- Kompresor je opremljen z električnim vodom z zaščitnim kontaktnim vtičem. Tega lahko priključite v vsako vtičnico z zaščitnim kontaktom in 220-240 V.. 50 Hz, zavarovano s 16 A.
- Pred zagonom preverite, ali se omrežna napetost ujema z obratovalno napetostjo na tipski ploščici naprave.
- Dolgi dovodi in podaljški, kabelski bobni itd. povzročajo padec napetosti in lahko preprečijo zagon motorja.
- Pri nizkih temperaturah pod +5 °C bo zagon motorja otežen, ker se bo motor le stežka vrtel.

Stikalo za vklop in izklop (sl. 1)

- Za vklop kompresorja povlecite stikalo za vklop/ izklop (9) navzgor. Za izklop stikalo potisnite navzdol.

Nastavitev tlaka (sl. 1)

- S tlačnim regulatorjem (2) nastavite tlak na manometru (3).

- Nastavljen tlak lahko odčitate na hitri sklopki (1).

Nastavitev tlačnega stikala

- Tlačno stikalo je tovarniško nastavljeno.
Vklonni tlak je pribl. 6 barov.
Izklopni tlak je pribl. 8 barov.

Montaža pnevmatske opreme (slika 1/ni priložena)

- Želena pnevmatsko opremo (ni priložena) priključite na hitro spojko (1).

IX. Transport (sl. 1)

- Električni kabel (10) navijte okoli kablskega navitja.
- Kompresor vedno dvigujte le za ročaj (4).
- Pri transportu kompresorja v motornih vozilih poskrbite, da bo tovor dobro zavaran.

X. Vzdrževanje

⚠ Pozor!

Pred vsakim čiščenjem in vzdrževanjem izvlecite omrežni vtič! Nevarnost poškodb zaradi električnih udarov!

⚠ Pozor!

Počakajte, da se naprava popolnoma ohladi! Nevarnost opeklin!

⚠ Pozor!

Pred vsakim čiščenjem in vzdrževanjem odstranite ves tlak iz naprave! Nevarnost poškodb!

Čiščenje

- Napravo vzdržujte čim bolj čisto in brez prahu. Napravo obrišite s suho krpo ali s komprimiranim zrakom pod nizkim pritiskom.
- Priporočamo, da napravo očistite neposredno po vsakem končanem delu.
- Redno čistite napravo z vlažno krpo in nekaj milnice. Ne uporabljajte nobenih čistilnih ali razredčilnih sredstev; le-ta lahko poškodujejo plastične dele naprave. Pazite na to, da ne pride voda v notranjost naprave.
- Gibko cev in brizgalno orodje je treba pred čiščenjem ločiti od kompresorja. Kompresorja ni dovoljeno čistiti z vodo, razredčili ipd.

Spuščanje nadtlaka

Nadtlak v kompresorju spustite tako, da kompresor izklopite in porabite stisnjeni zrak, ki se še nahaja v tlačni posodi, na primer z orodjem na stisnjen zrak v prostem teku ali z izpihavalno pištolo.

Vzdrževanje tlačnega zbiralnika (sl. 1)

Pozor! Za dolgoročno trajnost tlačnega zbiralnika (6) morate po vsakem delu odpreti izpustni ventil (7) in izpustiti kondenzat. Najprej odstranite tlak iz zbiralnika. Izpustni vijak odprete z obračanjem v nasprotni smeri urinega kazalca (smer pogleda s spodnje strani kompresorja na vijak), da lahko kondenzna voda povsem izteče iz tlačne posode. Nato izpustni vijak spet zaprite (obračajte ga v smeri urinega kazalca). Tlačni zbiralnik pred vsako uporabo preglejte, da ni zarjavel ali poškodovan.

Kompresorja ni dovoljeno uporabljati s poškodovanim ali zarjavelim tlačnim zbiralnikom. Če najdete poškodbe, se obrnite na službo za stranke.

Varnostni ventil (sl. 1)

Varnostni ventil (8) je nastavljen na največji dovoljeni tlak tlačnega zbiralnika. Varnostnega ventila ni dovoljeno prestavljati ali odstraniti njegove plombe.

XI. Skladiščenje

⚠ Pozor!

Izvlecite električni vtič, odzračite napravo in vso priključeno orodje na stisnjen zrak. Kompresor postavite tako, da bo nedostopen nepooblaščenim osebam.

⚠ Pozor!

Kompresor hranite samo v suhem in nepooblaščenim osebam nedostopnem okolju. Ne nagibajte ga, ampak gam skladiščite samo v pokončnem položaju!

XII. Električni priključek

Pomembni napotki

Pri preobremenitvi motorja se ta samodejno izklopi. Po določenem času hlajenja (različni časi) lahko motor znova vklopite.

Poškodovan električni priključni vodnik

Na električnih priključnih vodih pogosto nastanejo poškodbe izolacije.

Vzroki za to so lahko:

- Otiščanci, če priključne vode speljete skozi okna ali reže vrat.
- Pregibi zaradi nepravilne pritrditve ali vodenja priključnih vodov.
- Rezi zaradi vožnje preko priključnih vodov.
- Poškodbe izolacije zaradi iztrganja iz stenske vtičnice.
- Pretrgana mesta zaradi staranja izolacije.

Takih poškodovanih električnih priključnih vodov ne smete uporabljati, ker so zaradi poškodb izolacije smrtno nevarni. Redno preverjajte, če so električni priključni vodi poškodovani. Pri tem pazite, da priključni vod pri preverjanju ne bo visel na električnemu omrežju.

Električni priključni vodi morajo ustrezati zadevnim določilom VDE in DIN. Uporabljajte

samo priključne vode z oznako H05VV-F.

Po predpisih mora biti oznaka tipa priključnega voda natisnjena na njem.

Motor na izmenični tok

- Omrežna napetost mora biti 220–240 V.
- Podaljški do 25 m morajo imeti prečni prerez 1,5 kvadratnega milimetra.

Napravo priključite na pravilno nameščeno zaščitno kontaktno vtičnico z vsaj 16A odklopnikom.

Priključevanje in popravila električne opreme lahko izvajajo samo električarji.

V primeru povpraševanja morate navesti spodnje podatke:

- Vrsta toka, ki napaja motor
- Podatki tipske ploščice stroja


XIII. Odlaganje med odpadke in reciklaža

Naprava se nahaja v embalaži, da ne bi prišlo do poškodb med transportom. Ta embalaža je surovina in s tem ponovno uporabna ali pa jo je možno reciklirati. Naprava in njen pribor sta izdelana iz različnih materialov kot npr. kovine in plastika. Pokvarjene sestavne dele odstranite med posebne odpadke. V ta namen povprašajte v tehnični trgovini ali na občinski upravi!

Embalaža sestoji iz naravi prijaznih materialov, ki jih lahko odvržete v lokalne zbiralnike za recikliranje odpadkov.

Vse o možnostih za odstranjevanje odsluženih naprav boste izvedeli pri vaši občinski ali mestni upravi.

Odpadne opreme ne odvrzite med gospodinjske odpadke!

 Ta simbol označuje, da je tega izdelek v skladu z Direktivo o odpadni električni in elektronski opremi (2012/19/EU) in v skladu z nacionalno zakonodajo ni dovoljeno odvreči med gospodinjske odpadke. Ta izdelek je treba dostaviti na ustrezno zbirno mesto. Lahko ga, na primer, vrnete ob nakupu podobnega izdelka ali pa ga dostavite v zbirni center, ki je pristojen za reciklažo odpadne električne in elektronske opreme. Nepravilno rokovanje z odpadno opremo lahko zaradi potencialno nevarnih snovi, ki so pogosto prisotne v odpadni električni in elektronski opremi, negativno vpliva na okolje in zdravje ljudi. Če ta izdelek pravilno zavržete, prispevate tudi k učinkoviti rabi naravnih virov. Informacije o zbirnih mestih odpadne opreme dobite pri mestni upravi, lokalnem organu, ki je pristojen za ravnanje z odpadki, pri pooblaščenem zbirnem centru za odstranjevanje odpadne električne in elektronske opreme ali pri svojem komunalnem podjetju.

XIV. Iskanje napak

Motnja	Mogoč vzrok	Ukrep
Kompresor ne deluje.	<ul style="list-style-type: none"> Ni električnega napajanja. Prenizka električna napetost. Prenizka zunanja temperatura. Motor je pregret. 	<ul style="list-style-type: none"> Preverite kabel, električni vtič, varovalko in vtičnico. Ne uporabljajte predolгих podaljševalnih kablov. Uporabite podaljševalni kabel z zadostnim presekom žil. Ne uporabljajte pri zunanji temperaturi pod +5 °C. Počakajte, da se motor ohladi in odstranite vzrok pregretja.
Kompresor deluje, vendar ni pritiska.	<ul style="list-style-type: none"> Protipovratni ventil (8) ne tesni. Tesnila so poškodovana. Izpustni vijak za kondenzat (7) ne tesni. 	<ul style="list-style-type: none"> Obrnite se na lokalni servisni center. Popravila sme izvajati le usposobljeno osebje. Preverite tesnila. Poškodovana tesnila naj vam zamenjajo v servisni delavnici. Z roko zategnite vijak. Preverite in po potrebi zamenjajte tesnilo na vijaku.
Kompresor deluje, tlak je prikazan na manometru, vendar orodje ne deluje.	<ul style="list-style-type: none"> Cevni priključki ne tesnijo. Hitra sklopka ne tesni. Na tlačnem regulatorju (2) je nastavljen prenizek tlak. 	<ul style="list-style-type: none"> Preverite in po potrebi zamenjajte gibko cev za stisnjen zrak in orodje. Obrnite se na lokalni servisni center. Popravila sme izvajati le usposobljeno osebje. Tlačni regulator bolj odprite.

CE - Konformitätserklärung Originalkonformitätserklärung
CE - Declaration of Conformity
CE - Déclaration de conformité



DE	erklärt folgende Konformität gemäß EU-Richtlinie und Normen für den Artikel
GB	hereby declares the following conformity under the EU Directive and standards for the following article
FR	déclare la conformité suivante selon la directive UE et les normes pour l'article
IT	dichiara la seguente conformità secondo le direttive e le normative UE per l'articolo
HU	az EU-irányelv és a vonatkozó szabványok szerinti következő megfeleloségi nyilatkozatot teszi a termékre
SI	izjavlja sledeco skladnost z EU-direktivo in normami za artikel

Marke / Brand: **FERREX**
 Art.-Bezeichnung / Article name: **KOMPRESSOR - HC06**
COMPRESSOR - HC06

Art.-Nr. / Art. no.: **705324**
 Ident.-Nr. **01001 - 04996**

<input checked="" type="checkbox"/>	2014/30/EU	<input checked="" type="checkbox"/>	2000/14/EC_2005/88/EC
<input checked="" type="checkbox"/>	2011/65/EU*		Annex V
<input checked="" type="checkbox"/>	2014/29/EU		Annex VI
<input checked="" type="checkbox"/>	2014/68/EU	<input checked="" type="checkbox"/>	Noise: measured $L_{WA} = 96$ dB(A); guaranteed $L_{WA} = 97$ dB(A) P = 1.2 KW; L/Ø = cm
<input checked="" type="checkbox"/>	2006/42/EC		Notified Body: Intertek Testing & Certification Ltd. Notified Body No.: 0359

Standard references:

EN; 1012-1; EN 60204-1; EN 55014-1; EN 55014-2; EN 61000-3-2; EN 61000-3-3


Die alleinige Verantwortung für die Ausstellung dieser Konformitätserklärung trägt der Hersteller.
 This declaration of conformity is issued under the sole responsibility of the manufacturer.
 Le fabricant assume seul la responsabilité d'établir la présente déclaration de conformité.

* Der oben beschriebene Gegenstand der Erklärung erfüllt die Vorschriften der Richtlinie 2011/65/EU des Europäischen Parlaments und des Rates vom 8. Juni 2011 zur Beschränkung der Verwendung bestimmter gefährlicher Stoffe in Elektro- und Elektronikgeräten.

The object of the declaration described above fulfils the regulations of the directive 2011/65/EU of the European Parliament and Council from 8th June 2011, on the restriction of the use of certain hazardous substances in electrical and electronic equipment.

L'appareil décrit ci-dessus dans la déclaration est conforme aux réglementations de la directive 2011/65/EU du Parlement Européen et du Conseil du 8 juin 2011 visant à limiter l'utilisation de substances dangereuses dans la fabrication des appareils électriques et électroniques.

Ichenhausen, den 18.03.2020


 Unterschrift / Markus Bindhammer / Technical Director

First CE: 2019
Subject to change without notice

Technische Dokumentation verfügbar bei:
 Documents registrar: Georg Kohler
 Scheppach, Fabrikation von Holzbearbeitungsmaschinen GmbH
 Günzburger Str. 69, D-89335 Ichenhausen

