



# Bedienungsanleitung

Da bin ich mir sicher.

## **FERREX<sup>®</sup>**

# **AKKU GRAS- UND STRAUCHSCHERE FS-GBS 2**

Bitte beachten Sie auch die Anweisungen und Sicherheitshinweise für Akku und Ladegerät (nicht im Lieferumfang enthalten).



Originalbetriebsanleitung

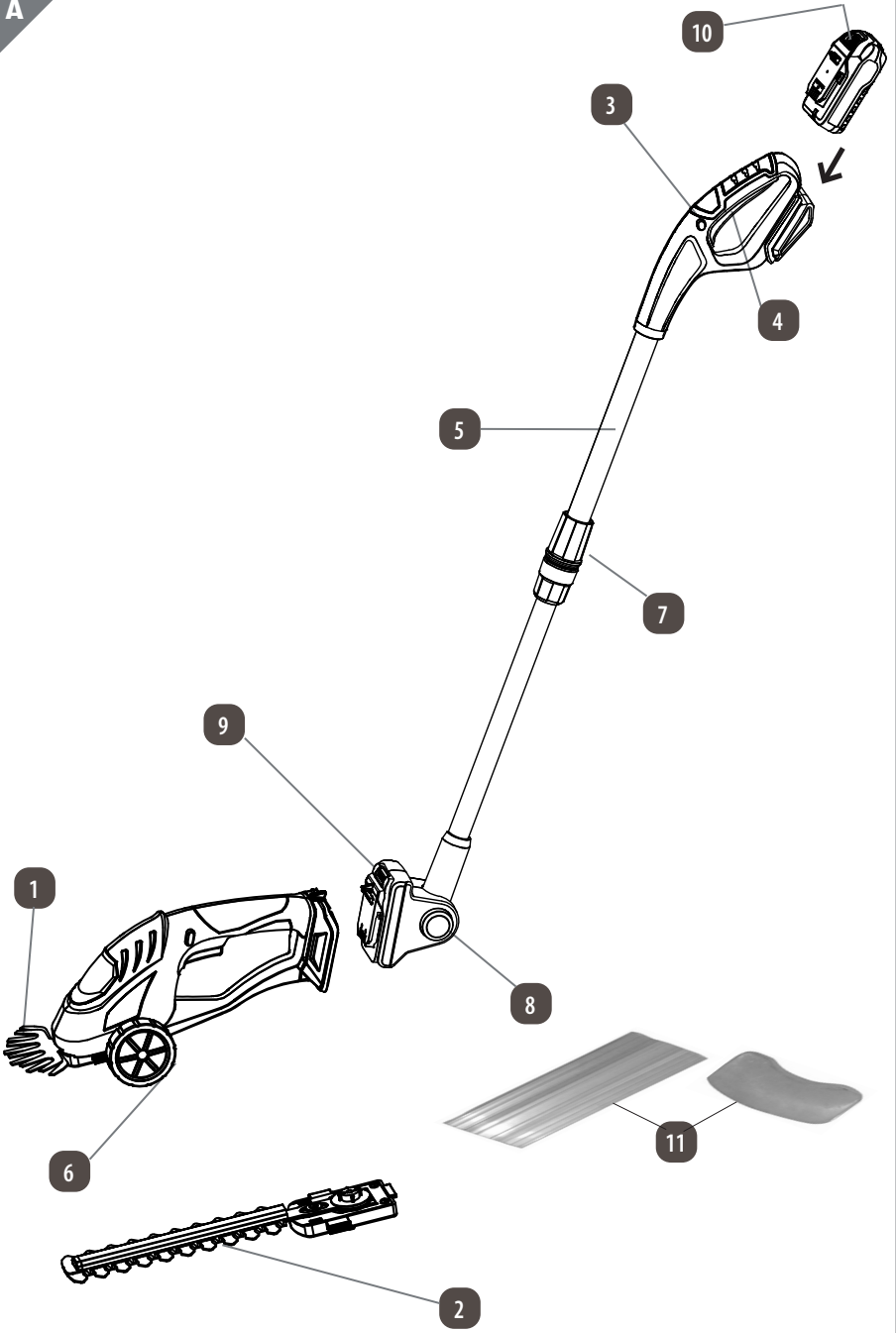
# Inhaltsverzeichnis

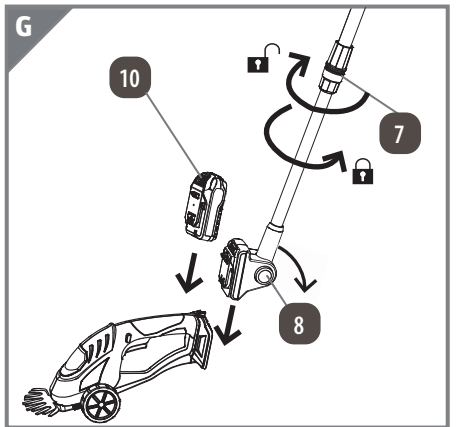
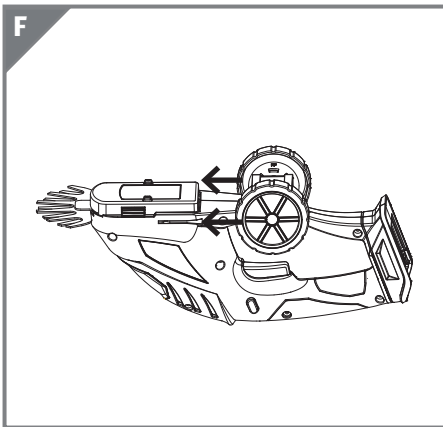
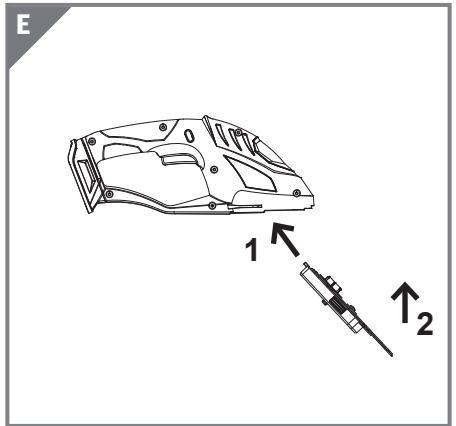
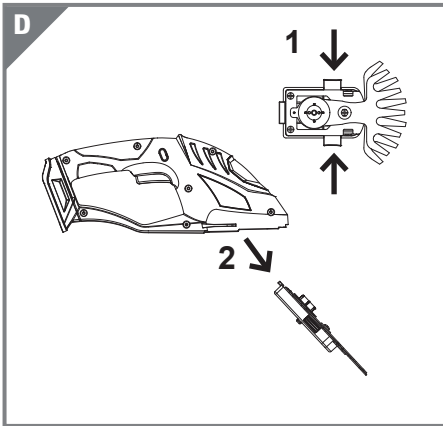
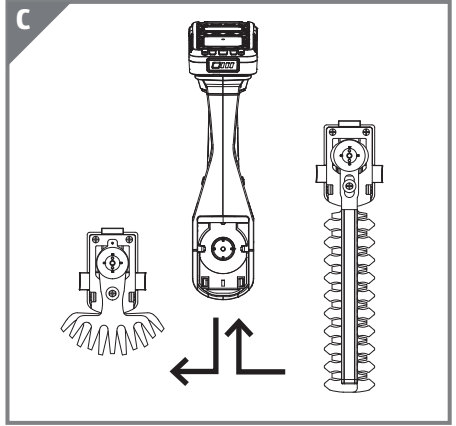
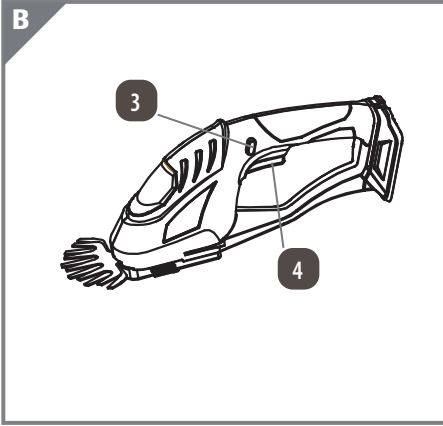
## Bilder

<b>Allgemeines</b> .....	7
Zeichenerklärung .....	7
Bestimmungsgemäße Verwendung .....	8
<b>Allgemeine Sicherheitshinweise für Elektrowerkzeuge</b> .....	9
<b>Sicherheitshinweise für Heckenscheren</b> .....	13
<b>Sicherheitshinweise für Gras- und Strauchscheren</b> .....	14
<b>Allgemeine Sicherheitshinweise</b> .....	17
<b>Inbetriebnahme</b> .....	18
Akku einsetzen / entnehmen .....	19
<b>Bedienung</b> .....	19
Ein- und Ausschalten.....	19
Umrüstung des Gerätes/Wechsel der Schersysteme .....	19
Verwendung und Montage des Teleskop-Fahrstocks .....	19
Hinweise zum Arbeiten .....	20
Ersatzteile.....	20
<b>Technische Daten</b> .....	21
<b>Wartung</b> .....	22
<b>Lagerung</b> .....	22
<b>Entsorgung</b> .....	23
<b>EG-Konformitätserklärung</b> .....	24



A





## Lieferumfang/Geräteteile

- 1 Grasschermesser
- 2 Strauchschermesser
- 3 Sicherheitsschalter mit Einschaltsperr
- 4 Schalter
- 5 Fahrstock
- 6 Abnehmbares Fahrwerk
- 7 Schnellverschluss für Höhenverstellung
- 8 Verriegelungsknopf für Winkelverstellung
- 9 Drehgelenk am Fahrstock
- 10 Entriegelung für Akku (Akku nicht im Lieferumfang enthalten)
- 11 Messerschutz

**Im Lieferumfang der Gras- und Strauchschere sind weder Akku noch Ladegerät enthalten, diese müssen separat erworben werden:**

**Die Gras- und Strauchschere kann mit dem Akkupack 20V oder mit dem Akkupack 20/40V der Marke Activ Energy betrieben werden.**

Verwenden Sie ausschließlich die im Kapitel „Technische Daten“ genannten Akku für **die Gras- und Strauchschere** betreiben Sie die Gras- und Strauchschere nicht mit Akkus anderer Hersteller.

### **Sicherheitshinweise für Ladegeräte**

Siehe Anleitung des Ladegeräts

### **Sicherheitshinweise für Akkus**

Siehe Anleitung des Akkus

# Allgemeines



Benutzen Sie das Gerät erst, nachdem Sie die Betriebsanleitung aufmerksam gelesen und verstanden haben. Machen Sie sich mit den Bedienungselementen und dem richtigen Gebrauch des Gerätes vertraut. Beachten Sie alle in der Anleitung aufgeführten Sicherheitshinweise. Verhalten Sie sich verantwortungsvoll gegenüber anderen Personen.

Der Bediener ist verantwortlich für Unfälle oder Gefahren gegenüber Dritten.

Falls über den Anschluss und die Bedienung des Gerätes Zweifel entstehen sollten, wenden Sie sich an den Kundendienst.

## Zeichenerklärung



Warnung / Achtung!



Gefahr! Werkzeug läuft nach!



Bitte lesen Sie die Betriebsanleitung vor Inbetriebnahme sorgfältig durch.



Schutzbrille + Gehörschutz tragen.



Mundschutz tragen.



Setzen Sie das Gerät nicht dem Regen aus und benutzen Sie es nicht in nasser oder feuchter Umgebung.



Europäisches Konformitätszeichen

Mit diesem Symbol gekennzeichnete Produkte erfüllen alle anzuwendenden Gemeinschaftsvorschriften des Europäischen Wirtschaftsraums.



Garantierter Schalleistungspegel



Schadhafte und/oder zu entsorgende elektrische oder elektronische Geräte müssen an den dafür vorgesehenen Recycling-Stellen abgegeben werden



Dritte aus dem Gefahrenbereich halten

---



Das Symbol „GS“ steht für geprüfte Sicherheit. Produkte, die mit diesem Zeichen gekennzeichnet sind, entsprechen den Anforderungen des deutschen Produktsicherheitsgesetzes (ProdSG).

---



Spannung Wechselakku  
Gleichstrom

---



Schnittbreite Grasschere

---



Schnittbreite Strauchschere

---

## Bestimmungsgemäße Verwendung

Bei Bedarf kann dieses Gerät durch leichtes Auswechseln der mitgelieferten Aufsätze in eine Grasschere oder Strauchschere umgerüstet werden. Mit der Strauchschere lassen sich Ziersträucher und leichtes Gebüsch schneiden. Auch für Formschnitte z.B. bei der Grabpflege ist dieses Gerät gut geeignet.

Sie ist ausschließlich zum Trimmen und Schneiden von Ziersträuchern und Gebüsch von geringer Stärke bestimmt. Eine andere oder darüber hinausgehende Benutzung gilt als nicht bestimmungsgemäß. Für hieraus resultierende Schäden haftet der Hersteller/Lieferant nicht.

Mit der Grasschere lassen sich Rasenkanten bzw. Grasflächen an unzugänglichen Stellen sauber schneiden.

Jede Art der Verwendung, die von den Anweisungen in dieser Gebrauchsanweisung abweicht, kann Schäden an der Maschine verursachen und eine ernsthafte Gefährdung des Bedieners bedeuten.

Zur Wahrung Ihres Garantieanspruches und im Interesse der Produktsicherheit beachten Sie bitte unbedingt die Sicherheitsvorschriften.

Bitte beachten Sie, dass unsere Geräte bestimmungsgemäß nicht für den gewerblichen, handwerklichen oder industriellen Einsatz konstruiert wurden. Wir übernehmen keine Gewährleistung, wenn das Gerät in Gewerbe-, Handwerks- oder Industriebetrieben sowie bei gleichzusetzenden Tätigkeiten eingesetzt wird.

---

## **▲ WARNUNG**

Die Strauchschere kann und soll keine Heckenschere ersetzen.

---



## Restgefahren

Auch bei sachgemäßer Verwendung des Werkzeugs bleibt immer ein gewisses Restrisiko, das nicht ausgeschlossen werden kann. Aus der Art und Konstruktion des Werkzeugs können die folgenden potentiellen Gefährdungen abgeleitet werden:

- Kontakt mit dem ungeschützten Scherblatt (Schnittverletzungen)
- Hineingreifen in die laufende Strauchschere (Schnittverletzung)
- Unvorhergesehene, plötzliche Bewegung des Schneidgutes (Schnittverletzungen)
- Wegschleudern von fehlerhaften Scherzähnen
- Wegschleudern von Teilen des Schneidgutes
- Schädigung des Gehöres, wenn kein vorgeschriebener Gehörschutz getragen wird
- Einatmen von Schnittgutpartikel

## Allgemeine Sicherheitshinweise für Elektrowerkzeuge

---

### **▲ WARNUNG**

**Lesen Sie alle Sicherheitshinweise und Anweisungen.** Versäumnisse bei der Einhaltung der Sicherheitshinweise und Anweisungen können elektrischen Schlag, Brand und/oder schwere Verletzungen verursachen.

---

**Bewahren Sie alle Sicherheitshinweise und Anweisungen für die Zukunft auf.** Der in den Sicherheitshinweisen verwendete Begriff „Elektrowerkzeug“ bezieht sich auf netzbetriebene Elektrowerkzeuge (mit Netzkabel) und auf akkubetriebene Elektrowerkzeuge (ohne Netzkabel).

### **1) Arbeitsplatzsicherheit**

**a) Halten Sie Ihren Arbeitsbereich sauber und gut beleuchtet.** Unordnung oder unbeleuchtete Arbeitsbereiche können zu Unfällen führen.

**b) Arbeiten Sie mit dem Elektrowerkzeug nicht in explosionsgefährdeter Umgebung, in der sich brennbare Flüssigkeiten, Gase oder Stäube befinden.** Elektrowerkzeuge erzeugen Funken, die den Staub oder die Dämpfe entzünden können.

**c) Halten Sie Kinder und andere Personen während der Benutzung**

---

**des Elektrowerkzeugs fern.** Bei Ablenkung können Sie die Kontrolle über das Gerät verlieren.

## 2) Elektrische Sicherheit

- a) **Der Anschlussstecker des Elektrowerkzeuges muss in die Steckdose passen. Der Stecker darf in keiner Weise verändert werden. Verwenden Sie keine Adapterstecker gemeinsam mit schutzgeerdeten Elektrowerkzeugen.** Unveränderte Stecker und passende Steckdosen verringern das Risiko eines elektrischen Schlages.
- b) **Vermeiden Sie Körperkontakt mit geerdeten Oberflächen wie von Rohren, Heizungen, Herden und Kühlschränken.** Es besteht ein erhöhtes Risiko durch elektrischen Schlag, wenn Ihr Körper geerdet ist.
- c) **Halten Sie Elektrowerkzeuge von Regen oder Nässe fern.** Das Eindringen von Wasser in ein Elektrowerkzeug erhöht das Risiko eines elektrischen Schlages.
- d) **Zweckentfremden Sie das Kabel nicht, um das Elektrowerkzeug zu tragen, aufzuhängen oder um den Stecker aus der Steckdose zu ziehen. Halten Sie das Kabel fern von Hitze, Öl, scharfen Kanten oder sich bewegenden Geräteteilen.** Beschädigte oder verwickelte Kabel erhöhen das Risiko eines elektrischen Schlages.
- e) **Wenn Sie mit einem Elektrowerkzeug im Freien arbeiten, verwenden Sie nur Verlängerungskabel, die auch für den Außenbereich geeignet sind.** Die Anwendung einer für den Außenbereich geeigneten Verlängerungskabels verringert das Risiko eines elektrischen Schlages.
- f) **Wenn der Betrieb des Elektrowerkzeuges in feuchter Umgebung nicht vermeidbar ist, verwenden Sie einen Fehlerstromschutzschalter.** Der Einsatz eines Fehlerstromschutzschalters vermindert das Risiko eines elektrischen Schlages.

## 3) Sicherheit von Personen

- a) **Seien Sie aufmerksam, achten Sie darauf, was Sie tun, und**

**gehen Sie mit Vernunft an die Arbeit mit einem Elektrowerkzeug. Benutzen Sie kein Elektrowerkzeug, wenn Sie müde sind oder unter dem Einfluss von Drogen, Alkohol oder Medikamenten stehen.** Ein Moment der Unachtsamkeit beim Gebrauch des Elektrowerkzeuges kann zu ernsthaften Verletzungen führen.

**b) Tragen Sie persönliche Schutzausrüstung und immer eine Schutzbrille.** Das Tragen persönlicher Schutzausrüstung, wie Staubmaske, rutschfeste Sicherheitsschuhe, Schutzhelm oder Gehörschutz, je nach Art und Einsatz des Elektrowerkzeuges, verringert das Risiko von Verletzungen.

**c) Vermeiden Sie eine unbeabsichtigte Inbetriebnahme. Vergewissern Sie sich, dass das Elektrowerkzeug ausgeschaltet ist, bevor Sie es an die Stromversorgung und/oder den Akku anschließen, es aufnehmen oder tragen.** Wenn Sie beim Tragen des Elektrowerkzeuges den Finger am Schalter haben oder das Gerät eingeschaltet an die Stromversorgung anschließen, kann dies zu Unfällen führen.

**d) Entfernen Sie Einstellwerkzeuge oder Schraubenschlüssel, bevor Sie das Elektrowerkzeug einschalten.** Ein Werkzeug oder Schlüssel, der sich in einem drehenden Geräteteil befindet, kann zu Verletzungen führen.

**e) Vermeiden Sie eine abnormale Körperhaltung. Sorgen Sie für einen sicheren Stand und halten Sie jederzeit das Gleichgewicht.** Dadurch können Sie das Elektrowerkzeug in unerwarteten Situationen besser kontrollieren.

**f) Tragen Sie geeignete Kleidung. Tragen Sie keine weite Kleidung oder Schmuck. Halten Sie Haare, Kleidung und Handschuhe fern von sich bewegenden Teilen.** Lockere Kleidung, Schmuck oder lange Haare können von sich bewegenden Teilen erfasst werden.

**g) Wenn Staubabsaug und -auffangeinrichtungen montiert werden können, vergewissern Sie sich, dass diese angeschlossen sind und richtig verwendet werden.** Verwendung einer Staubabsaugung kann Gefährdungen durch Staub verringern.

#### 4) Verwendung und Behandlung des Elektrowerkzeugs

- a) **Überlasten Sie das Gerät nicht. Verwenden Sie für Ihre Arbeit das dafür bestimmte Elektrowerkzeug.** Mit dem passenden Elektrowerkzeug arbeiten Sie besser und sicherer im angegebenen Leistungsbereich.
- b) **Benutzen Sie kein Elektrowerkzeug, dessen Schalter defekt ist.** Ein Elektrowerkzeug, das sich nicht mehr ein- oder ausschalten lässt, ist gefährlich und muss repariert werden.
- c) **Ziehen Sie den Stecker aus der Steckdose und/oder entfernen Sie den Akku, bevor Sie Geräteeinstellungen vornehmen, Zubehörteile wechseln oder das Gerät weglegen.** Diese Vorsichtsmaßnahme verhindert den unbeabsichtigten Start des Elektrowerkzeuges.
- d) **Bewahren Sie unbenutzte Elektrowerkzeuge außerhalb der Reichweite von Kindern auf. Lassen Sie Personen das Gerät nicht benutzen, die mit diesem nicht vertraut sind oder diese Anweisungen nicht gelesen haben.** Elektrowerkzeuge sind gefährlich, wenn sie von unerfahrenen Personen benutzt werden.
- e) **Pflegen Sie Elektrowerkzeuge mit Sorgfalt. Kontrollieren Sie, ob bewegliche Teile einwandfrei funktionieren und nicht klemmen, ob Teile gebrochen oder so beschädigt sind, dass die Funktion des Elektrowerkzeuges beeinträchtigt ist. Lassen Sie beschädigte Teile vor dem Einsatz des Gerätes reparieren.** Viele Unfälle haben ihre Ursache in schlecht gewarteten Elektrowerkzeugen.
- f) **Halten Sie Schneidwerkzeuge scharf und sauber.** Sorgfältig gepflegte Schneidwerkzeuge mit scharfen Schneidkanten verklemmen sich weniger und sind leichter zu führen.
- g) **Verwenden Sie Elektrowerkzeug, Zubehör, Einsatzwerkzeuge usw. entsprechend diesen Anweisungen. Berücksichtigen Sie dabei die Arbeitsbedingungen und die auszuführende Tätigkeit.** Der Gebrauch von Elektrowerkzeugen für andere als die vorgesehenen Anwendungen kann zu gefährlichen Situationen führen.

## 5) Verwendung und Behandlung des Akkuwerkzeugs

- a) Laden Sie die Akkus nur in Ladegeräten auf, die vom Hersteller empfohlen werden.** Für ein Ladegerät, das für eine bestimmte Art von Akkus geeignet ist, besteht Brandgefahr, wenn es mit anderen Akkus verwendet wird.
- b) Verwenden Sie nur die dafür vorgesehenen Akkus in den Elektrowerkzeugen.** Der Gebrauch von anderen Akkus kann zu Verletzungen und Brandgefahr führen.
- c) Halten Sie den nicht benutzten Akku fern von Büroklammern, Münzen, Schlüsseln, Nägeln, Schrauben oder anderen kleinen Metallgegenständen, die eine Überbrückung der Kontakte verursachen könnten.** Ein Kurzschluss zwischen den Akkukontakten kann Verbrennungen oder Feuer zur Folge haben.
- d) Bei falscher Anwendung kann Flüssigkeit aus dem Akku austreten. Vermeiden Sie den Kontakt damit. Bei zufälligem Kontakt mit Wasser abspülen. Wenn die Flüssigkeit in die Augen kommt, nehmen Sie zusätzlich ärztliche Hilfe in Anspruch.** Austretende Akkuflüssigkeit kann zu Hautreizungen oder Verbrennungen führen.

## 6) Service

- a) Lassen Sie Ihr Elektrowerkzeug nur von qualifiziertem Fachpersonal und nur mit Original-Ersatzteilen reparieren.** Damit wird sichergestellt, dass die Sicherheit des Gerätes erhalten bleibt.

## Sicherheitshinweise für Heckenscheren:

**Halten Sie alle Körperteile vom Schneidmesser fern. Versuchen Sie nicht, bei laufendem Messer Schnittgut zu entfernen oder zu schneidendes Material festzuhalten. Entfernen Sie eingeklemmtes Schnittgut nur bei ausgeschaltetem Gerät.** Ein Moment der Unachtsamkeit bei Benutzung der Heckenschere kann zu schweren Verletzungen führen.

**Tragen Sie die Heckenschere am Griff bei stillstehendem Messer. Bei Transport oder Aufbewahrung der Heckenschere stets die Schutzabdeckung aufziehen.** Sorgfältiger Umgang mit dem Gerät verringert die Verletzungsgefahr durch das Messer.

**Halten Sie das Elektrowerkzeug an den isolierten Griffflächen, da das Schneidmesser in Berührung mit verborgenen Stromleitungen kommen kann.** Der Kontakt des Schneidmessers mit einer spannungsführenden Leitung kann metallene Geräteteile unter Spannung setzen und zu einem elektrischen Schlag führen.

**Durchsuchen Sie vor der Arbeit die Hecke nach verborgenen Objekten, z.B. Draht etc.** Seien Sie achtsam, dass das Schneidwerkzeug nicht in Kontakt mit Draht oder anderen Metallobjekten kommt.

**Halten Sie das Elektrowerkzeug richtig, z. B. mit beiden Händen an den Handgriffen, wenn zwei Handgriffe vorhanden sind.** Der Verlust der Kontrolle über das Gerät kann zu Verletzungen führen.

**Die Heckenschere ist für Arbeiten vorgesehen, bei denen der Benutzer auf dem Boden steht und nicht auf einer Leiter oder sonstiger instabiler Standfläche.**

Es ist empfohlen, dass vor der Benutzung der Heckenschere der Benutzer sicherstellen sollte, dass sich die Verriegelungsvorrichtung(en) jeglicher beweglicher Teile (z. B. des verlängerten Schaftes und des Schwenkelementes), sofern vorhanden, in der Verriegelungsstellung befindet bzw. befinden.

## **Sicherheitshinweise für Gras- und Strauchscheren:**

**Schneidwerkzeug läuft nach dem Abschalten des Gerätes nach.**

**Vor dem Säubern ist das Gerät auszuschalten.**

---

### **▲ ACHTUNG**

**Finger und Füße aus dem Schnittbereich fernhalten!**

---

**Lesen Sie die Anweisungen aufmerksam.** Machen Sie sich mit den Stellteilen und der sachgemäßen Verwendung der Maschine vertraut.

**Vor der Benutzung ist die Maschine optisch auf beschädigte,**

**fehlende oder falsch angebrachte Schutz-einrichtungen oder – abdeckungen zu überprüfen.**

**Augenschutz, lange Hosen und festes Schuhwerk sind über den gesamten Zeitraum der Benutzung der Maschine zu tragen.**

**Motor erst einschalten, wenn Hände und Füße von den Schneidwerkzeugen entfernt sind.** Vorsicht vor Verletzungen durch das Schneidwerk an Füßen und Händen.

**Vor dem Einsatz des Gerätes Arbeitsfläche von Fremdkörpern befreien und während des Arbeitens auf Fremdkörper achten!**

**Zum Transport immer erst das Gerät abschalten und Stillstand der Messer abwarten.** Wartungs- und Reinigungsarbeiten immer nur bei ausgeschaltetem Gerät vornehmen.

**Beachten Sie Ihre Verantwortlichkeit gegenüber Dritten im Arbeitsbereich.**

**Der Gebrauch der Maschine ist zu vermeiden, wenn sich Personen, vor allem Kinder oder Haustiere, in der Nähe befinden.**

**Gras- und Strauchschere nur bei Tageslicht oder ausreichender künstlicher Beleuchtung verwenden.**

**Nach Ablegen der Schere und vor Reinigungsarbeiten ist sicherzustellen, dass das Gerät nicht unbeabsichtigt eingeschaltet werden kann, z.B. durch Betätigen der Einschaltsperrleiste.**

**Halten Sie die Schere in keinem Fall an den Messern, Verletzungsgefahr selbst bei Stillstand der Messer.**

**Greifen Sie niemals in die laufenden Messer, um Fremdkörper zu entfernen oder wenn die Messer einmal blockieren sollten. Schalten Sie immer erst das Gerät aus.**

**Vor sämtlichen Arbeiten wie Wartung und Pflege das Gerät ausschalten.**

**Das Gerät an einem kindersicheren Ort aufbewahren.**

**Nehmen Sie stets einen sicheren Stand ein während der Arbeit mit der Strauch- und Grasschere, besonders wenn Sie Tritte oder eine Leiter benutzen.**

**Verwenden Sie stets den Messerschutz zum Transport oder bei Lagerung der Gras- und Strauchschere.**

**Machen Sie sich vor Arbeitsbeginn vertraut mit Ihrer Umgebung und achten Sie auf mögliche Gefahren, die Sie wegen des Maschinenlärms vielleicht nicht hören können.**

**Vor dem Einsatz des Gerätes Arbeitsfläche von Fremdkörpern befreien und während des Arbeitens auf Fremdkörper (z.B. Drahtzäune) achten!**

**Die Verwendung der Maschine unter Schlechtwetterbedingungen, insbesondere bei Blitzrisiko, ist zu vermeiden.**

**Stets die Maschine von der Stromversorgung trennen (d. h. die herausnehmbare Batterie entfernen),**

- immer, wenn die Maschine unbeaufsichtigt gelassen wird.
- vor dem Entfernen einer Blockierung
- vor der Überprüfung, Reinigung oder Bearbeitung der Maschine
- nach dem Kontakt mit einem Fremdkörper
- immer, wenn die Maschine beginnt ungewöhnlich zu vibrieren.

**Stets sicherstellen, dass die Lüftungsöffnungen frei von Fremdkörpern gehalten werden.**

**Vermeiden Sie eine abnormale Körperhaltung und behalten Sie immer das Gleichgewicht, um jederzeit einen sicheren Stand an Hängen zu haben. Gehen, nicht laufen.**

---

### **▲ WARNUNG**

**Berühren Sie keine sich bewegenden gefährlichen Teile, bevor die Maschine ausgeschaltet wurde und die beweglichen gefährlichen Teile vollständig zum Stillstand gekommen sind.**

---

**Ein Gefühl des Kribbelns oder der Taubheit an den Händen ist ein Hinweis auf übermäßige Vibration. Begrenzen Sie die Einsatzzeit, legen Sie eine ausreichend lange Arbeitspausen ein, teilen Sie die Arbeit auf mehrere Personen auf oder tragen Sie Antivibrations-Schutzhandschuhe bei langandauernder Verwendung des Gerätes.**



## Allgemeine Sicherheitshinweise

**Dieses Gerät darf nicht von Kindern benutzt werden.** Kinder sollten beaufsichtigt werden, damit sie nicht mit dem Gerät spielen. Reinigung und Wartung darf nicht von Kindern durchgeführt werden.

**Das Gerät darf nicht von Personen mit verminderten physischen, sensorischen oder geistigen Fähigkeiten oder Personen mit unzureichendem Wissen oder Erfahrung benutzt werden.**

**Kinder und Jugendliche unter 16 Jahren dürfen das Gerät nicht bedienen.**

**Erlauben Sie niemals Kinder oder Personen, die nicht mit der Gebrauchsanweisung vertraut sind, dieses Gerät zu benutzen.**

**Gesetzliche Bestimmungen können das Alter des Bedieners einschränken.**

**Die Maschine ist regelmäßig zu überprüfen und zu warten. Die Maschine nur in einer Vertragswerkstatt instand setzen lassen.**

**Im Fall eines Unfalls oder einer Betriebsstörung, schalten Sie das Gerät sofort aus, entfernen die Batterie und vergewissern Sie sich, dass alle beweglichen Teile vollkommen still stehen. Dann überprüfen Sie das Gerät.**

**Nur die vom Hersteller empfohlenen Ersatz- und Zubehörteile verwenden.**

**Es ist zu beachten, dass der Benutzer selbst für Unfälle oder Gefährdungen gegenüber anderen Personen oder deren Besitz verantwortlich ist.**

**Niemals die Maschine mit beschädigter Abdeckung oder Schutzeinrichtung bzw. ohne Abdeckung oder Schutzeinrichtungen verwenden.**

### **▲ VORSICHT**

**Die am Werkzeug werkseitig montierten Schalter dürfen nicht entfernt oder überbrückt werden, z. B. durch Einbau eines Schalters am Griff, da dies zu Verletzungen führen kann und sich das Werkzeug nicht mehr automatisch abschaltet.**

---

### **▲ WARNUNG**

Dieses Elektrowerkzeug erzeugt während des Betriebs ein elektromagnetisches Feld. Dieses Feld kann unter bestimmten Umständen aktive oder passive medizinische Implantate beeinträchtigen. Um die Gefahr von ernsthaften oder tödlichen Verletzungen zu verringern, empfehlen wir Personen mit medizinischen Implantaten Ihren Arzt und den Hersteller vom medizinischen Implantat zu konsultieren, bevor die Maschine bedient wird.

---

## **Inbetriebnahme**

### **Lieferumfang**

- Öffnen Sie die Verpackung und nehmen Sie das Gerät vorsichtig heraus.
- Entfernen Sie das Verpackungsmaterial sowie Verpackungs- und Transportsicherungen (falls vorhanden).
- Überprüfen Sie, ob der Lieferumfang vollständig ist.
- Kontrollieren Sie das Gerät und die Zubehörteile auf Transportschäden.
- Bewahren Sie die Verpackung nach Möglichkeit bis zum Ablauf der Garantiezeit auf.

### **▲ GEFAHR**

**Gerät und Verpackungsmaterial sind kein Kinderspielzeug!**

Kinder dürfen nicht mit Kunststoffbeuteln, Folien und Kleinteilen spielen! Es besteht Verschluckungs- und Erstickungsgefahr!

### **Sicherheitshinweise für Ladegeräte**

Siehe Anleitung des Ladegeräts

### **Sicherheitshinweise für Akkus**

Siehe Anleitung des Akkus

---

## Akku einsetzen / entnehmen

Das Gerät ist mit oder ohne Fahrstock (5) verwendbar.

**Im Lieferumfang der Gras- und Strauchschere sind weder Akku noch Ladegerät enthalten, diese müssen separat erworben werden:**

**Die Gras- und Strauchschere kann mit dem Akkupack 20V oder mit dem Akkupack 20/40V der Marke Activ Energy betrieben werden.**

Verwenden Sie ausschließlich die im Kapitel „Technische Daten“ genannten Akku für **die Gras- und Strauchschere**. Betreiben Sie die Gras- und Strauchschere nicht mit Akkus anderer Hersteller.

1. Um den Akku einzusetzen, schieben Sie ihn in Pfeilrichtung in die Aufnahme und achten Sie auf hörbares Einrasten (am Fahrstock (5) oder an Gras- und Strauchschere. Siehe Bild A + G/Pos.10).
2. Akku aus dem Gerät nehmen. Dazu die Entriegelung für Akku (am Fahrstock (5) oder an Gras- und Strauchschere Bild A + G/Pos. 10) drücken und diese in Position halten.

## Bedienung

### Ein – und Ausschalten (am Fahrstock (5) oder an Gras- und Strauchschere)

Sicherheitsschalter mit Einschaltsperr (3) (Abb. A und B) drücken und Schalter (4) drücken. Nach dem Einschalten muss die Sicherheitsschalter mit Einschaltsperr (3) nicht mehr gehalten werden.

Zum Ausschalten Schalter (4) loslassen.

---

### **▲ VORSICHT**

**Vorsicht! Messer läuft nach.**

---

### Umrüstung des Gerätes/ Wechsel der Schersysteme

Zum Schutz vor Verletzungen schieben Sie den mitgelieferten Messerschutz (11) über das Messer und benutzen Sie Schutzhandschuhe (Abb.C).

Die beiden seitlichen Drucktasten gleichzeitig drücken und Schermesser abnehmen (Abb. D).

Entfernen Sie evtl. eingedrunnenen Schmutz aus dem Getrieberaum.

Anschließend Schermesser mit der hinteren Haltenase in das Gras- und Strauchschergehäuse einführen, wie in **Abb. E** gezeigt, und durch kräftigen Druck auf die Messergrundplatte das Click- System einrasten.

Die Position des Excenterantriebes muss bei Messerwechsel nicht beachtet werden. Beim Einschalten rückt der Getriebeexcenter selbsttätig in die entsprechende Aussparung des Schermessers ein. Das Gerät ist nun wieder betriebsbereit.

## Verwendung und Montage des Teleskop-Fahrstocks

Der Teleskop-Fahrstock dient zum bequemen Arbeiten in aufrechter Position.

1. Zur Montage des Fahrstocks führen Sie das Endstück in die entsprechende Aufnahme hinter dem Griff (Abb. G). Achten Sie darauf, dass der Fahrstock einrastet.
2. Durch das Drehgelenk am Fahrstock, kann dieser in 15° Schritten bis zu einem Winkel von 120° nach unten verstellt werden. Drücken Sie den Verriegelungsknopf für Winkelverstellung (8) und stellen Sie den gewünschten Winkel ein (Abb. G /Pos. 8). Achten Sie darauf, dass das Drehgelenk wieder einrastet.
3. Um die Länge des Fahrstocks zu ändern, lösen Sie den Schnellverschluss (7). Durch Drehen gegen den Uhrzeigersinn, stellen Sie die gewünschte Höhe ein und drehen den Schnellverschluss (7) anschließend zur Fixierung des Griffs im Uhrzeigersinn fest (Abb. G).
4. Schieben Sie das abnehmbare Fahrwerk auf die Achshalterung (Abb.F).

## Hinweise zum Arbeiten

- Mit der Strauchschere lassen sich Ziersträucher und leichtes Gebüsch schneiden. Auch für Formschnitte z.B. bei der Grabpflege ist dieses Gerät gut geeignet.
- Mit der Grasschere lassen sich Rasenkanten bzw. Grasflächen an unzugänglichen Stellen sauber schneiden.

## Ersatzteile

Falls Sie Zubehör oder Ersatzteile benötigen, wenden Sie sich bitte an unseren Service. Verwenden Sie für die Arbeit mit diesem Gerät keinerlei Zusatzteile außer denjenigen, die von unserem Unternehmen empfohlen werden. Andernfalls können der Bediener oder in der Nähe befindliche Unbeteiligte ernsthafte Verletzungen erleiden, oder das Gerät kann beschädigt werden.

Bei der Ersatzteilbestellung sollten folgende Angaben gemacht werden

- Typ des Gerätes
- Artikelnummer des Gerätes
- Grasschermesser Art.-Nr. 50807520
- Strauchschermesser Art.-Nr. 50807519

# Technische Daten

<b>Akku Gras- und Strauchschere</b>	<b>FS-GBS 2</b>	
Spannung Wechselakku	20 V $\text{---}$ (Gleichstrom)	
Hubgeschwindigkeit	1100 min-1	
Schnittbreite *	120 mm	
Schnittstärke **	8 mm	
Schnittlänge **	200 mm	
Gewicht ohne Wechselakku	1,8 kg	
Schutzart	IPX1	
<b>Geräuschinformation</b>		
Gemessen nach EN 60745-2-15;		
Schalldruckpegel $L_{pA}^{1)}$	79 dB (A)	K = 3 dB (A)
Schallleistungspegel $L_{WA}^{2)}$	89,5 dB (A)	K=2,03dB(A)
Garantierter Schallleistungspegel	92dB(A)	
<b>Vibrationsinformationen</b>		
Schwingungsgesamtwerte (Vektorsumme dreier Richtungen) ermittelt entsprechend EN 60745-2-15, Unsicherheit K = 1,5 m/s <sup>2</sup>		
Schwingungsemissionswert $a_h$	1,94 m/s <sup>2</sup>	
<b>Verwendbare Akkus</b>		
Modell	ACTIV ENERGY 20 V	ACTIV ENERGY 20/40 V
Akku Typ	Li-Ion	Li-Ion
Max. Spannung	20 V $\text{---}$	40 V $\text{---}$
Akku Kapazität	2000 mAh	2500 mAh
Ladezeit	ca. 45 min.	ca. 95 min.
<b>Verwendbare Ladegeräte</b>		
Modell	ACTIV ENERGY 4,0 A	
Nenneingangsleistung	220-240 V $\sim$ / 50 Hz / 96 W	
Nennausgangsleistung	21 V $\text{---}$ / 4,0 A	
Schutzklasse	II (Doppelisolierung)	

\* Akku-Grasschere    \*\* Akku-Strauchschere  
 Technische Änderungen vorbehalten!

## Wartung

---

- Der angegebene Vibrationswert ist in Übereinstimmung mit einer Standard-Test-Methode gemessen worden und kann für den Vergleich des Werkzeuges mit einem anderen verwendet werden.
- Der angegebene Schwingungsemissionswert kann auch zu einer vorläufigen Einschätzung der Belastung durch Schwingungen herangezogen werden.
- Der Schwingungsemissionswert kann sich bei der tatsächlichen Nutzung des Geräts vom angegebenen Wert unterscheiden, abhängig von der Art und Weise in der das Elektrowerkzeug verwendet wird.
- Achtung: legen Sie zum Schutz vor vibrationsbedingten Durchblutungsstörungen der Hände rechtzeitige Arbeitspausen ein.
- Versuchen Sie, die Belastung durch Vibrationen so gering wie möglich zu halten. Beispielhafte Maßnahmen zur Verringerung der Vibrationsbelastung sind das Tragen von Handschuhen beim Gebrauch des Werkzeuges und die Begrenzung der Arbeitszeit. Dabei sind alle Anteile des Betriebszyklus sind zu berücksichtigen (beispielsweise Zeiten, in denen das Elektrowerkzeug abgeschaltet ist, und solche, in denen es zwar eingeschaltet ist, aber ohne Belastung läuft).
- Hände und Füße immer von den Schneidwerkzeugen fernhalten, besonders beim Einschalten des Motors

---

### **▲ GEFAHR**

Ohne Fahrstock wird das Gerät mit einer Hand geführt. Bringen Sie bitte auf keinen Fall die freie andere Hand in die Nähe des laufenden Messers.

---

## Wartung

Die Messer von Pflanzensäften und Schmutz sauberhalten. Das Messerpaar sollte je Saison mindestens einmal abgenommen werden. Pflanzenreste und Fremdkörper sind dabei zu entfernen. Die Ritzel und den Messerrücken vorsichtig mit dünnem Fett schmieren. Den Motor und andere Teile nicht schmieren.

Achtung! Die Gleitflächen der Messer müssen geölt werden, um die Gleitfähigkeit zu erhalten. Ungeölte Gleitflächen können die Standzeit negativ beeinflussen.

Wenn die Messer nach langem Gebrauch stumpf geworden sind, ersetzen Sie diese bitte nur durch original Ersatzmesser.

Reinigen Sie die Schere nur mit Bürste oder Lappen. Niemals Gerät mit Wasser abspritzen oder in Wasser eintauchen.

Messer nach jedem Gebrauch mit Pflegespray behandeln.

Abgenutzte stumpfe Messer ersetzen.

Nach Gebrauch immer Messerschutz aufziehen.

Gerät auf offensichtliche Mängel überprüfen und gegebenenfalls in einer autorisierten Servicestelle reparieren lassen.

## Lagerung

Gerät immer an einem trockenen, sauberen Ort außerhalb der Reichweite von Kindern aufbewahren. Frostfrei lagern.

---

# Entsorgung

Wenn Ihr Gerät eines Tages unbrauchbar wird oder Sie es nicht mehr benötigen, geben Sie das Gerät bitte auf keinen Fall in den Hausmüll, sondern entsorgen Sie es umweltgerecht.

Geben Sie das Gerät bitte in einer Verwertungsstelle ab. Kunststoff- und Metallteile können hier getrennt und der Wiederverwertung zugeführt werden. Auskunft hierzu erhalten Sie auch in Ihrer Gemeinde- oder Stadtverwaltung.

Batterien gehören nicht in den Hausmüll. Als Verbraucher sind Sie gesetzlich verpflichtet, gebrauchte Batterien bzw. Akkus zurückzugeben. Am Ende der Lebensdauer Ihres Gerätes müssen die Batterien bzw. Akkus entnommen und gesondert entsorgt werden. Sie können Ihre alten Batterien und Akkus an den örtlichen Sammelstellen Ihrer Gemeinde oder bei Ihrem Händler bzw. Verkaufsstelle abgeben.



Ausgediente Elektrogeräte und Akkus gehören nicht in den Hausmüll. Elektrogeräte müssen gesammelt, recycelt oder auf umweltfreundliche Weise entsorgt werden.



## Entsorgung der Transportverpackung

Die Verpackung schützt das Gerät vor Transportschäden. Die Verpackungsmaterialien sind in der Regel nach umweltverträglichen und entsorgungstechnischen Gesichtspunkten ausgewählt und deshalb recycelbar. Das Rückführen der Verpackung in den Materialkreislauf spart Rohstoffe und verringert das Abfallaufkommen. Verpackungsteile (z.B. Folien, Styropor®) können für Kinder gefährlich sein.

Bewahren Sie Verpackungsteile außerhalb der Reichweite von Kindern auf und entsorgen Sie sie so schnell wie möglich.



Li-ion

Batterien und Akkus dürfen nicht in den Hausmüll! Die Akkus müssen vor der Entsorgung vom Gerät entnommen werden.

Als Verbraucher sind Sie gesetzlich verpflichtet, alle Batterien und Akkus, egal ob sie Schadstoffe\* enthalten oder nicht, bei einer Sammelstelle in Ihrer Gemeinde/ Ihrem Stadtteil oder im Handel abzugeben, damit sie einer umweltschonenden Entsorgung zugeführt werden können.

\* gekennzeichnet mit: Cd = Cadmium, Hg = Quecksilber, Pb = Blei, Li = Lithium

# EG-Konformitätserklärung



Wir, **MOGATEC Moderne Gartentechnik GmbH, Im Grund 14 , 09430 Drebach, GERMANY**, erklären in alleiniger Verantwortung, dass das Produkt **Akku Gras- und Strauchschere FS-GBS 2**, auf das sich diese Erklärung bezieht, den einschlägigen Sicherheits- und Gesundheitsanforderungen der EG-Richtlinien

**2006/42/EG (EG-Maschinenrichtlinie)**

**2014/30/EU (EMV-Richtlinie)**

**2000/14/EG + 2005/88/EG**

**(Geräuschrichtlinie)**

**2011/65/EU (RoHS-Richtlinie)**

einschließlich Änderungen entspricht. Zur sachgerechten Umsetzung der in den EG- Richtlinien genannten Sicherheits- und Gesundheitsanforderungen wurden folgende Normen und/oder technische Spezifikation(en) herangezogen:

**EN 60745-1:2009/A11:2010**

**EN 60745-2-15:2009/A11:2010**

**EN 60335-1:2012/A13:2017**

**EN 50636-2-94:2014**

**EN 55014-1:2006/A1:2009/A2:2011**

**EN 55014-1:2017**

**EN ISO 10517:2019**

**EN 55014-2: 1997/A1:2001/A2:2008**

**EN 55014-2:2015**

**AfPS GS 2019:01 PAK**

Konformitätsbewertungsverfahren nach 2000/14/EC geändert nach 2005/88/EC Anhang V.

Gemessener Schallleistungspegel 89,5 dB (A)  
Garantierter Schallleistungspegel 92 dB (A)

Das Baujahr ist auf dem Typenschild aufgedruckt und zusätzlich anhand der fortlaufenden Seriennummer feststellbar.

Münster, 2020-07-24

Matthias Fiedler  
Senior Product Manager

MOGATEC Moderne Gartentechnik GmbH  
Aufbewahrung der technischen Unterlagen:  
Matthias Fiedler, MOGATEC Moderne  
Gartentechnik GmbH, Im Grund 14,  
09430 Drebach, GERMANY







**(AT) VERTRIEBEN DURCH**

MOGATEC MODERNE GARTENTECHNIK GMBH  
IM GRUND 14  
DE-09430 DREBACH  
GERMANY

**KUNDENDIENST**

800842

Bitte wenden Sie sich an Ihre **HOFER-Filiale**.

MODELL:  
FS-GBS 2

08/2020

**3**

**JAHRE  
GARANTIE**