



Bedienungsanleitung

Da bin ich mir sicher.

AT

VERTRIEBEN DURCH:

MOGATEC Moderne Gartentechnik GmbH
Im Grund 14
09430 Drebach
Deutschland

KUNDENDIENST 801770
AT 0043 7207 34115
info@ikra.de
MODELL: FS-ATHS 2041 08/2020

3
JAHRE
GARANTIE

FERREX®



AKKU TELESKOP HECKENSCHERE FS-ATHS 2041

Bitte beachten Sie auch die Anweisungen und Sicherheitshinweise für Akku und Ladegerät (nicht im Lieferumfang enthalten).

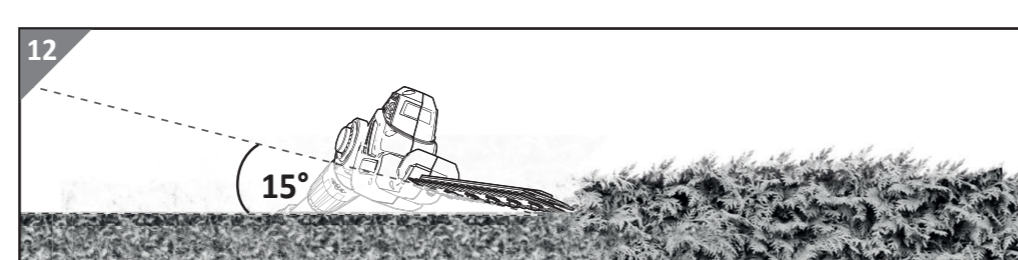
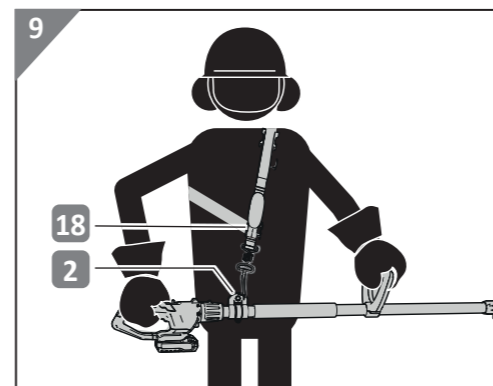
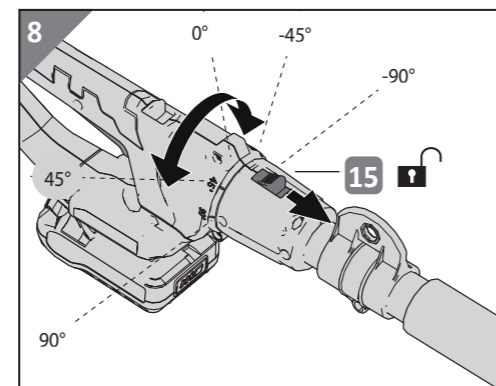
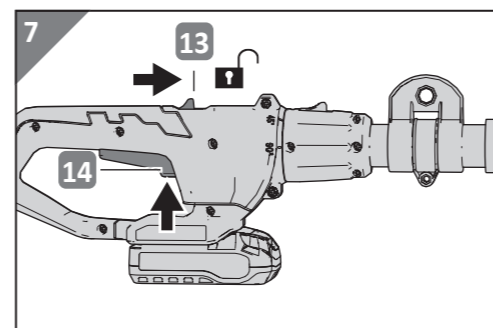
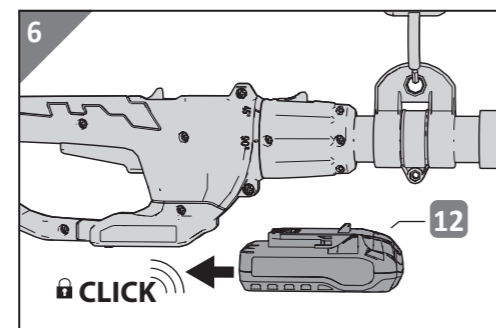
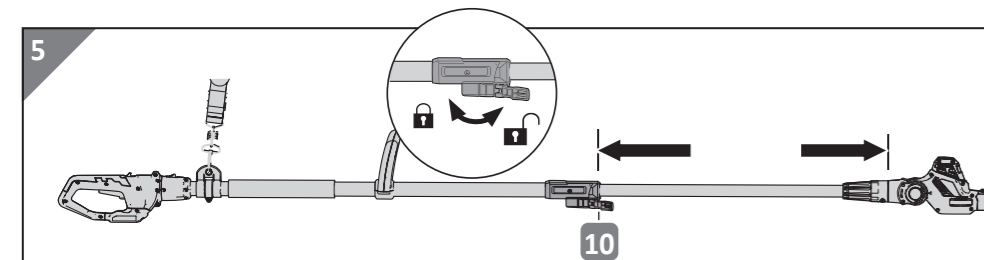
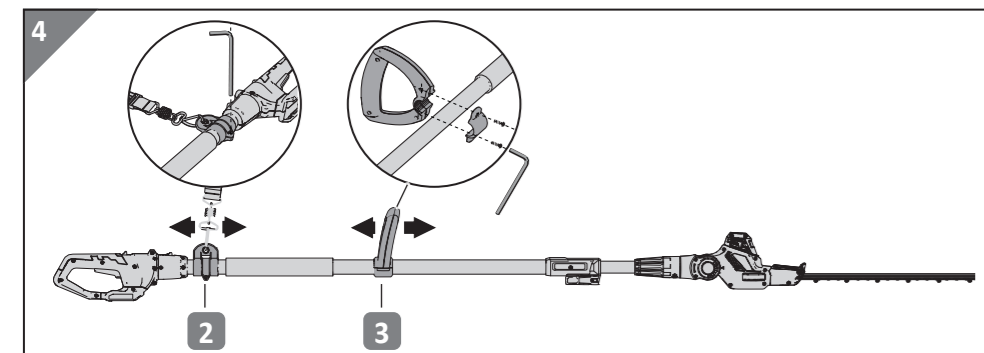
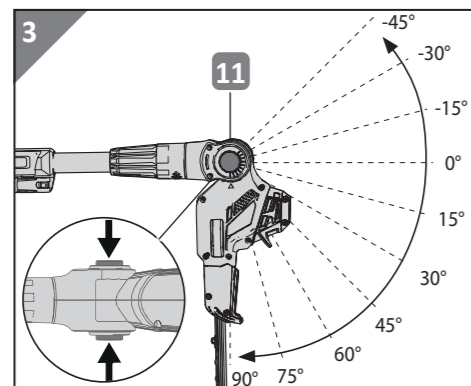
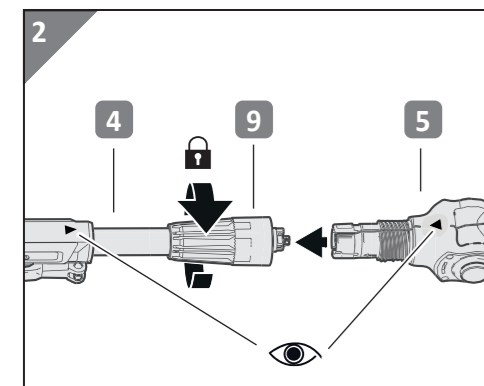
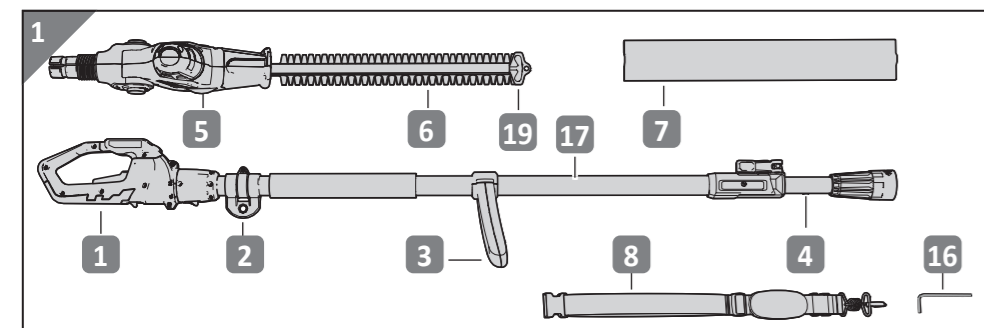
Deutsch Seite 6



Originalbetriebsanleitung

Inhaltsverzeichnis

Bilder	4
Lieferumfang / Geräteteile	6
Sicherheitseinrichtungen	6
Allgemeines.....	7
Zeichenerklärung	7
Bestimmungsgemäße Verwendung	8
Sicherheit	9
Allgemeine Sicherheitshinweise für Elektrowerkzeuge	9
Sicherheitshinweise für Heckenscheren	14
Zusätzliche Sicherheitshinweise für Teleskop-Heckenscheren.....	15
Restrisiken	17
Lieferumfang	18
Montage.....	19
Zusatzhandgriff montieren und einstellen	19
Teleskoprohr einstellen	20
Neigungswinkel einstellen	20
Handgriff drehen.....	20
Akku einsetzen / entnehmen	20
Bedienung	21
Tragegurt benutzen	21
Ein-/Ausschalten	21
Arbeitshinweise	23
Entfernen von Blockierungen.....	23
Fehlersuche	23
Reinigung und Wartung	24
Ersatzteilliste FS-ATHS 2041	25
Transport und Lagerung.....	25
Technische Daten	26
Entsorgung	28
EG-Konformitätserklärung	29
Garantie	31
Garantiekarte	31
Garantiebedingungen	32



Lieferumfang / Geräteteile

- | | | | |
|----|------------------------------|----|--|
| 1 | Handgriff | 11 | Arretierung Neigungswinkel |
| 2 | Befestigungsöse Tragegurt | 12 | Entriegelungstaste für Akku (Akku nicht im Lieferumfang enthalten) |
| 3 | Zusatzhandgriff | 13 | Entriegelungstaste |
| 4 | Teleskoprohr | 14 | Ein-/Aussschalter |
| 5 | Heckenscherenkopf | 15 | Arretierknopf Handgriff |
| 6 | Schwert | 16 | Inbusschlüssel |
| 7 | Schutzabdeckung | 17 | Rohr |
| 8 | Tragegurt | | |
| 9 | Schraubhülse Kopfbefestigung | | |
| 10 | Arretierung Teleskoprohr | | |

Sicherheitseinrichtungen

- | | | | |
|----|--------------------|----|-------------------------|
| 7 | Schutzabdeckung | 18 | Schnellöffner Tragegurt |
| 13 | Entriegelungstaste | 19 | Messeranschlagschutz |

Im Lieferumfang des Geräts sind weder Akku noch Ladegerät enthalten, diese müssen separat erworben werden:

Das Gerät kann mit dem Akkupack 20 V oder mit dem Akkupack 20/40 V der Marke Activ Energy betrieben werden.

Verwenden Sie ausschließlich die im Kapitel „Technische Daten“ genannten Akkus und Ladegeräte für das Gerät, betreiben Sie das Gerät nicht mit Akkus anderer Hersteller.

Allgemeines



Benutzen Sie das Gerät erst nachdem Sie die Betriebsanleitung aufmerksam gelesen und verstanden haben. Machen Sie sich mit den Bedienungselementen und dem richtigen Gebrauch des Gerätes vertraut.

Beachten Sie alle in der Anleitung aufgeführten Sicherheitshinweise. Verhalten Sie sich verantwortungsvoll gegenüber anderen Personen.

Bewahren Sie alle Sicherheitshinweise und Anweisungen für die Zukunft auf.

Der Bediener ist verantwortlich für Unfälle oder Gefahren gegenüber Dritten.

Falls über den Anschluss und die Bedienung des Gerätes Zweifel entstehen sollten, wenden Sie sich an den Kundendienst.

Diese Anleitung können Sie auch im Internet auf unserer Homepage in digitaler Form herunterladen.

Zeichenerklärung



Warnung / Achtung!



Bitte lesen Sie die Betriebsanleitung vor Inbetriebnahme sorgfältig durch.



Schutzbrille tragen



Gehörschutz tragen



Schutzhelm tragen



Schutzhandschuhe tragen



Sicherheitsschuhe mit Schnittschutz, griffiger Sohle und Stahlkappe tragen!



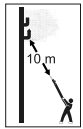
Vor allen Einstell-, Reinigungs- und Wartungsarbeiten am Gerät den Wechselakku herausnehmen.



Hände vom Messer fern halten



Setzen Sie das Gerät nicht dem Regen aus und benutzen Sie es nicht in nasser oder feuchter Umgebung.



Halten Sie mit dem Gerät mindestens 10 m Abstand von Hochspannungsleitungen.



Schnittlänge



Spannung Wechselakku
Gleichstrom
Akku Kapazität



Europäisches Konformitätszeichen

Mit diesem Symbol gekennzeichnete Produkte erfüllen alle anzuwendenden Gemeinschaftsvorschriften des Europäischen Wirtschaftsraums.



Garantierter Schallleistungspegel



Schadhafte und/oder zu entsorgende elektrische oder elektronische Geräte müssen an den dafür vorgesehenen Recycling-Stellen abgegeben werden.

GEFAHR

Hoher Risikograd. Die Nichtbeachtung wird zum Tod oder zu schwerer Verletzung führen.

WARNUNG

Mittlerer Risikograd. Im Falle der Nichtbeachtung besteht die Möglichkeit, den Tod oder eine schwere Verletzung zu riskieren.

VORSICHT

Niedriger Risikograd. Im Falle der Nichtbeachtung besteht die Möglichkeit, eine geringfügige oder mäßige Verletzung zu riskieren.

HINWEIS

Spezielle Hinweise zur besseren Verständlichkeit und Handhabung.

Bestimmungsgemäße Verwendung

Die Heckenschere ist zum Schneiden von Hecken und Sträuchern, mit Ästen bis maximal 15 mm Durchmesser, im privaten Haus- und Hobbygarten bestimmt.

Bitte beachten Sie, dass gemäß dem Bundesnaturschutzgesetz Hecken, lebende Zäune, Gebüsche und andere Gehölze in der Zeit vom 1. März bis zum 30. September nicht abgeschnitten oder auf den Stock gesetzt werden dürfen. Schonende Form- und

Pflegeschnitte zur Beseitigung des Zuwachses der Pflanzen sind hingegen jederzeit erlaubt. Es dürfen keine Änderungen an dem Gerät vorgenommen werden. Die Sicherheit kann dadurch gefährdet werden.

Dieses Gerät darf nur wie angegeben bestimmungsgemäß verwendet werden. Bei Nichtbeachtung der Bestimmungen, aus den allgemein gültigen Vorschriften sowie den Bestimmungen aus dieser Anleitung, kann der Hersteller für Schäden nicht verantwortlich gemacht werden.

WARNUNG

Verletzungsgefahr! Die Heckenschere darf nicht zum Schneiden von Rasen, harten Zweigen und Holz oder zum Zerkleinern von Kompostmaterial verwendet werden.

Bitte beachten Sie, dass unsere Geräte bestimmungsgemäß nicht für den gewerblichen, handwerklichen oder industriellen Einsatz konstruiert wurden. Wir übernehmen keine Gewährleistung, wenn das Gerät in Gewerbe-, Handwerks- oder Industriebetrieben sowie bei gleichzusetzenden Tätigkeiten eingesetzt wird.

Sicherheit

Allgemeine Sicherheitshinweise für Elektrowerkzeuge

WARNUNG Lesen Sie alle Sicherheitshinweise und Anweisungen. Versäumnisse bei der Einhaltung der Sicherheitshinweise und Anweisungen können elektrischen Schlag, Brand und/oder schwere Verletzungen verursachen.

Bewahren Sie alle Sicherheitshinweise und Anweisungen für die Zukunft auf.

Der in den Sicherheitshinweisen verwendete Begriff „Elektrowerkzeug“ bezieht sich auf netzbetriebene Elektrowerkzeuge (mit Netzkabel) oder auf akkubetriebene Elektrowerkzeuge (ohne Netzkabel).

1) Arbeitsplatzsicherheit

a) **Halten Sie Ihren Arbeitsbereich sauber und gut beleuchtet.** Unordnung oder unbeleuchtete Arbeitsbereiche können zu Unfällen führen.

- b) **Arbeiten Sie mit dem Elektrowerkzeug nicht in explosionsgefährdeter Umgebung, in der sich brennbare Flüssigkeiten, Gase oder Stäube befinden.** Elektrowerkzeuge erzeugen Funken, die den Staub oder die Dämpfe entzünden können.
- c) **Halten Sie Kinder und andere Personen während der Benutzung des Elektrowerkzeugs fern.** Bei Ablenkung können Sie die Kontrolle über das Gerät verlieren.

2) Elektrische Sicherheit

- a) **Der Anschlussstecker des Elektrowerkzeuges muss in die Steckdose passen. Der Stecker darf in keiner Weise verändert werden. Verwenden Sie keine Adapterstecker gemeinsam mit schutzgeerdeten Elektrowerkzeugen.** Unveränderte Stecker und passende Steckdosen verringern das Risiko eines elektrischen Schlages.
- b) **Vermeiden Sie Körperkontakt mit geerdeten Oberflächen wie von Rohren, Heizungen, Herden und Kühlschränken.** Es besteht ein erhöhtes Risiko durch elektrischen Schlag, wenn Ihr Körper geerdet ist.
- c) **Halten Sie Elektrowerkzeuge von Regen oder Nässe fern.** Das Eindringen von Wasser in ein Elektrowerkzeug erhöht das Risiko eines elektrischen Schlages.

3) Sicherheit von Personen

- a) **Seien Sie aufmerksam, achten Sie darauf, was Sie tun, und gehen Sie mit Vernunft an die Arbeit mit einem Elektrowerkzeug. Benutzen Sie kein Elektrowerkzeug, wenn Sie müde oder krank sind oder unter dem Einfluss von Drogen, Alkohol oder Medikamenten stehen.** Ein Moment der Unachtsamkeit beim Gebrauch des Elektrowerkzeuges kann zu ernsthaften Verletzungen führen.
- b) **Tragen Sie persönliche Schutzausrüstung und immer eine Schutzbrille.** Das Tragen persönlicher Schutzausrüstung, wie Staubmaske, rutschfeste Sicherheitsschuhe,

- Schutzhelm oder Gehörschutz, je nach Art und Einsatz des Elektrowerkzeuges, verringert das Risiko von Verletzungen.
- c) **Vermeiden Sie eine unbeabsichtigte Inbetriebnahme. Vergewissern Sie sich, dass das Elektrowerkzeug ausgeschaltet ist, bevor Sie es an die Stromversorgung und/oder den Akku anschließen, es aufnehmen oder tragen.** Wenn Sie beim Tragen des Elektrowerkzeuges den Finger am Schalter haben oder das Gerät eingeschaltet an die Stromversorgung anschließen, kann dies zu Unfällen führen.
- d) **Entfernen Sie Einstellwerkzeuge oder Schraubenschlüssel, bevor Sie das Elektrowerkzeug einschalten.** Ein Werkzeug oder Schlüssel, der sich in einem drehenden Teil des Elektrowerkzeuges befindet, kann zu Verletzungen führen.
- e) **Vermeiden Sie eine abnormale Körperhaltung. Sorgen Sie für einen sicheren Stand und halten Sie jederzeit das Gleichgewicht.** Dadurch können Sie das Elektrowerkzeug in unerwarteten Situationen besser kontrollieren.
- f) **Tragen Sie geeignete Kleidung. Tragen Sie keine weite Kleidung oder Schmuck. Halten Sie Haare, Kleidung und Handschuhe fern von sich bewegenden Teilen.** Lockere Kleidung, Schmuck oder lange Haare können von sich bewegenden Teilen erfasst werden.
- g) **Wenn Staubabsaugung und -auffangeinrichtungen montiert werden können, vergewissern Sie sich, dass diese angeschlossen sind und richtig verwendet werden.** Verwendung einer Staubabsaugung kann Gefährdungen durch Staub verringern.
- h) **Wiegen Sie sich nicht in falscher Sicherheit und setzen Sie sich nicht über die Sicherheitsregeln für Elektrowerkzeuge hinweg, auch wenn Sie nach vielfachem Gebrauch mit dem Elektrowerkzeug vertraut sind.** Achtloses Handeln kann binnen Sekundenbruchteilen zu schweren Verletzungen führen.
- 4) **Verwendung und Behandlung des Elektrowerkzeuges**
- a) **Überlasten Sie das Gerät nicht. Verwenden Sie für Ihre Arbeit das dafür bestimmte Elektrowerkzeug.** Mit dem

- passenden Elektrowerkzeug arbeiten Sie besser und sicherer im angegebenen Leistungsbereich.
- b) **Benutzen Sie kein Elektrowerkzeug, dessen Schalter defekt ist.** Ein Elektrowerkzeug, das sich nicht mehr ein- oder ausschalten lässt, ist gefährlich und muss repariert werden.
 - c) **Ziehen Sie den Stecker aus der Steckdose und/oder entfernen Sie den Akku, bevor Sie Geräteeinstellungen vornehmen, Zubehörteile wechseln oder das Gerät weglegen.** Diese Vorsichtsmaßnahme verhindert den unbeabsichtigten Start des Elektrowerkzeuges.
 - d) **Bewahren Sie unbenutzte Elektrowerkzeuge außerhalb der Reichweite von Kindern auf. Lassen Sie Personen das Gerät nicht benutzen, die mit diesem nicht vertraut sind oder diese Anweisungen nicht gelesen haben.** Elektrowerkzeuge sind gefährlich, wenn sie von unerfahrenen Personen benutzt werden.
 - e) **Pflegen Sie Elektrowerkzeuge mit Sorgfalt. Kontrollieren Sie, ob bewegliche Teile einwandfrei funktionieren und nicht klemmen, ob Teile gebrochen oder so beschädigt sind, dass die Funktion des Elektrowerkzeuges beeinträchtigt ist. Lassen Sie beschädigte Teile vor dem Einsatz des Gerätes reparieren.** Viele Unfälle haben ihre Ursache in schlecht gewarteten Elektrowerkzeugen.
 - f) **Halten Sie Schneidwerkzeuge scharf und sauber.** Sorgfältig gepflegte Schneidwerkzeuge mit scharfen Schneidkanten verklemmen sich weniger und sind leichter zu führen.
 - g) **Verwenden Sie Elektrowerkzeug, Zubehör, Einsatzwerkzeuge usw. entsprechend diesen Anweisungen. Berücksichtigen Sie dabei die Arbeitsbedingungen und die auszuführende Tätigkeit.** Der Gebrauch von Elektrowerkzeugen für andere als die vorgesehenen Anwendungen kann zu gefährlichen Situationen führen.
 - h) **Halten Sie Griffe und Griffflächen trocken, sauber und frei von Öl und Fett.** Rutschige Griffe und Griffflächen erlauben keine sichere Bedienung und Kontrolle des Elektrowerkzeugs in unvorhergesehenen Situationen.

5) Verwendung und Behandlung des Akkuwerkzeuges

- a) **Laden Sie die Akkus nur in Ladegeräten auf, die vom Hersteller empfohlen werden.** Für ein Ladegerät, das für eine bestimmte Art von Akkus geeignet ist, besteht Brandgefahr, wenn es mit anderen Akkus verwendet wird.
- b) **Verwenden Sie nur die dafür vorgesehenen Akkus in den Elektrowerkzeugen.** Der Gebrauch von anderen Akkus kann zu Verletzungen und Brandgefahr führen.
- c) **Halten Sie den nicht benutzten Akku fern von Büroklammern, Münzen, Schlüsseln, Nägeln, Schrauben oder anderen kleinen Metallgegenständen, die eine Überbrückung der Kontakte verursachen könnten.** Ein Kurzschluss zwischen den Akkukontakten kann Verbrennungen oder Feuer zur Folge haben.
- d) **Bei falscher Anwendung kann Flüssigkeit aus dem Akku austreten. Vermeiden Sie den Kontakt damit. Bei zufälligem Kontakt mit Wasser abspülen. Wenn die Flüssigkeit in die Augen kommt, nehmen Sie zusätzlich ärztliche Hilfe in Anspruch.** Austretende Akkuflüssigkeit kann zu Hautreizungen oder Verbrennungen führen.
- e) **Benutzen Sie keinen beschädigten oder veränderten Akku.** Beschädigte oder veränderte Akkus können sich unvorhersehbar verhalten und zu Feuer, Explosion oder Verletzungsgefahr führen.
- f) **Setzen Sie einen Akku keinem Feuer oder zu hohen Temperaturen aus.** Feuer oder Temperaturen über 130 °C können eine Explosion hervorrufen.
- g) **Befolgen Sie alle Anweisungen zum Laden und laden Sie den Akku oder das Akkuwerkzeug niemals außerhalb des in der Betriebsanleitung angegebenen Temperaturbereichs.** Falsches Laden oder Laden außerhalb des zugelassenen Temperaturbereichs kann den Akku zerstören und die Brandgefahr erhöhen.

6) Service

- a) **Lassen Sie Ihr Elektrowerkzeug nur von qualifiziertem Fachpersonal und nur mit Original-Ersatzteilen reparieren.** Damit wird sichergestellt, dass die Sicherheit des Elektrowerkzeuges erhalten bleibt.
- b) **Warten Sie niemals beschädigte Akkus.** Sämtliche Wartung von Akkus sollte nur durch den Hersteller oder bevollmächtigte Kundendienststellen erfolgen.

Sicherheitshinweise für Heckenscheren

- a) **Halten Sie alle Körperteile vom Messer fern. Versuchen Sie nicht, bei laufendem Messer Schnittgut zu entfernen oder zu schneidendes Material festzuhalten.** Die Messer bewegen sich nach dem Ausschalten des Schalters weiter. Ein Moment der Unachtsamkeit bei Benutzung der Heckenschere kann zu schweren Verletzungen führen.
- b) **Tragen Sie die Heckenschere am Griff bei stillstehendem Messer und ohne die Finger in der Nähe der Leistungsschalter zu haben.** Das richtige Tragen der Heckenschere verringert die Gefahr des unbeabsichtigten Betriebs und die dadurch verursachte Verletzung durch das Messer.
- c) **Bei Transport oder Aufbewahrung der Heckenschere stets die Abdeckung über die Messer ziehen.** Sachgemäßer Umgang mit der Heckenschere verringert die Verletzungsgefahr durch das Messer.
- d) **Vergewissern Sie sich, dass alle Leistungsschalter ausgeschaltet sind und der Akkublock entnommen oder getrennt ist, wenn Sie eingeklemmtes Schnittgut entfernen oder Wartungsarbeiten vornehmen.** Unbeabsichtigtes Einschalten der Heckenschere während der Entfernung von eingeklemmtem Schnittgut oder der Wartung kann zu schweren Verletzungen führen.
- e) **Halten Sie die Heckenschere ausschließlich an den isolierten Griffflächen, da das Messer in Berührung mit verborgenen Leitungen kommen kann.** Die Berührung der Messer mit einer

spannungsführenden Leitung kann Metallteile unter Spannung setzen und zu einem elektrischen Schlag führen.

- f) **Halten Sie jegliche Leitungen aus dem Schnittbereich fern.** Leitungen können in Hecken und Büschen verborgen sein und versehentlich durch das Messer angeschnitten werden.
- g) **Benutzen Sie die Heckenschere nicht bei schlechtem Wetter, besonders bei Blitzgefahr.** Dies verringert die Gefahr eines Blitzschlages.

Zusätzliche Sicherheitshinweise für Teleskop-Heckenscheren

- a) **Verringern Sie die Gefahr eines Stromtodes, indem Sie die Heckenschere mit verlängerter Reichweite niemals in der Nähe von elektrischen Leitungen benutzen.** Die Berührung von oder die Benutzung in der Nähe von Stromleitungen kann zu schweren Verletzungen oder tödlichem Stromschlag führen.
- b) **Bedienen Sie die Heckenschere mit verlängerter Reichweite immer mit beiden Händen.** Halten Sie die Heckenschere mit verlängerter Reichweite mit beiden Händen um den Verlust der Kontrolle zu vermeiden.
- c) **Tragen Sie bei Überkopfarbeiten mit der Heckenschere mit verlängerter Reichweite Kopfschutz.** Herabfallende Bruchstücke können zu schweren Verletzungen führen.

▲ WARNUNG

Halten Sie mit dem Gerät mindestens 10 m Abstand von Hochspannungsleitungen. Gefahr von Stromschlägen! Verwenden Sie die Heckenschere nicht in der Nähe von Hochspannungsleitungen, Elektrokabeln, elektrischen Weidenzäunen.

- Inspizieren Sie vor dem Gebrauch des Gerätes den Arbeitsbereich. Entfernen Sie harte Gegenstände wie Steine, Glasscherben, Draht usw., die bei Gebrauch des Gerätes weg geschleudert werden, abprallen oder auf andere Weise Verletzungen und Schäden verursachen können.

- Verwenden Sie die Heckenschere nur für Arbeiten, bei denen Sie auf dem Boden stehen. Stellen Sie sich nicht auf eine Leiter oder sonstige instabile Standfläche. Achten Sie auf sicheren Stand, besonders an Hängen.
- Gehen Sie! Nicht rennen!
- Achtung beim Rückwärtsgehen, Stolpergefahr!
- Das Gerät darf nicht benutzt werden falls es beschädigt ist oder die Sicherheitseinrichtungen defekt sind. Tauschen Sie abgenutzte und beschädigte Teile aus.
- Es ist strengstens untersagt, die an der Maschine befindlichen Sicherheitseinrichtungen zu demontieren, abzuändern oder Zweck zu entfremden oder fremde Sicherheitseinrichtungen anzubringen.
- Der Ein-/ Ausschalter und die Entriegelungstaste (13) dürfen nicht arretiert werden.
- Das zu schneidende Holz darf nicht nass sein, aber seine natürliche Feuchte besitzen.
- Benutzen Sie die Heckenschere nicht mit defekten oder stark abgenutzten Messern.

⚠ Warnung

Erlauben Sie niemals Kindern oder Personen, die mit diesen Anweisungen nicht vertraut sind, diese Maschine zu benutzen. Die lokale Gesetzgebung regelt das Mindestalter des Benutzers.

Restrisiken

Trotz dem Beachten der Betriebsanleitung können auch nicht offensichtliche Restrisiken bestehen.

⚠ Warnung

Dieses Elektrowerkzeug erzeugt während des Betriebs ein elektromagnetisches Feld. Dieses Feld kann unter bestimmten Umständen aktive oder passive medizinische Implantate beeinträchtigen. Um die Gefahr von ernsthaften oder tödlichen Verletzungen zu verringern, empfehlen wir Personen mit medizinischen Implantaten Ihren Arzt und den Hersteller vom medizinischen Implantat zu konsultieren, bevor die Maschine bedient wird.

⚠ Warnung

Gesundheitsschäden, die aus Hand-Arm-Schwingungen resultieren, falls das Gerät über längeren Zeitraum verwendet wird oder nicht ordnungsgemäß geführt und gewartet wird.

Vibrationsdämpfungssysteme sind kein garantierter Schutz gegen Weißfinger-Krankheit oder Karpaltunnelsyndrom. Daher ist bei regelmäßigem Dauereinsatz des Geräts der Zustand von Fingern und Handwurzel gründlich zu überwachen. Falls Symptome der obengenannten Krankheiten auftreten, sofort einen Arzt aufsuchen. Um das Risiko der „Weißfingerkrankheit“ zu verringern, halten Sie Ihre Hände während des Arbeitens warm und machen in regelmäßigen Abständen Pausen.

⚠ Warnung

**Gehörschädigungen
Längerer Aufenthalt in unmittelbarer Nähe des laufenden Geräts kann zu Gehörschädigungen führen. Gehörschutz tragen.**

Eine gewisse Lärmbelastung durch dieses Gerät ist nicht vermeidbar. Verlegen Sie lärmintensive Arbeiten auf zugelasene und dafür bestimmte Zeiten. Halten Sie sich ggf. an Ruhezeiten und beschränken sie die Arbeitsdauer auf das Notwendigste. Zu ihrem persönlichen Schutz und Schutz in der Nähe befindlicher Personen ist ein geeigneter Gehörschutz zu tragen.

Inbetriebnahme

Lieferumfang

- Öffnen Sie die Verpackung und nehmen Sie das Gerät vorsichtig heraus.
- Entfernen Sie das Verpackungsmaterial sowie Verpackungs- und Transportsicherungen (falls vorhanden).
- Überprüfen Sie, ob der Lieferumfang vollständig ist.
- Kontrollieren Sie das Gerät und die Zubehörteile auf Transportschäden. Im Falle von Transportschäden, benutzen Sie das Gerät nicht. Wenden Sie sich über die auf der Garantiekarte angegebene Serviceadresse an den Hersteller.
- Bewahren Sie die Verpackung nach Möglichkeit bis zum Ablauf der Garantiezeit auf.

▲ GEFAHR

Gerät und Verpackungsmaterial sind kein Kinderspielzeug!

Kinder dürfen nicht mit Kunststoffbeuteln, Folien und Kleinteilen spielen! Es besteht Verschluckungs- und Erstickungsgefahr!

Montage

▲ Warnung

Verletzungsgefahr! Ein defektes Gerät kann zu schweren Verletzungen führen!

Überprüfen Sie vor jedem Gebrauch und nach einem evt. Fallenlassen oder nach anderen Stößen die Unversehrtheit der Akku-Teleskop-Heckenschere. Nehmen Sie ein defektes Gerät nicht in Betrieb.

▲ Warnung

Verletzungsgefahr! Ein nicht vollständig zusammengebautes Gerät kann zu schweren Verletzungen führen.

Montieren Sie das Gerät vollständig zusammen, bevor Sie es bedienen und an die Spannungsversorgung anschließen.

1. Stecken Sie den Schutzabdeckung (7) auf das Schwert (6).
2. Stecken Sie den Heckenscherenkopf (5) in die dafür vorgesehene Aufnahme am Teleskoprohr (4) (siehe Bild 2).

3. Achten Sie auf die richtige Positionierung des Heckenscherenkopfes (5) zum Griff. Die schwarze Kappe am Heckenscherenkopf (5) und der Arretierungs- bzw. Verriegelungsknopf (15) am Griff müssen nach oben zeigen, d.h. die beiden Pfeile auf dem Heckenscherenkopf (5) und dem Rohr (17) müssen sich gegenüber stehen (siehe Bild 2).
4. Drehen Sie die Schraubhülse (9) im Uhrzeigersinn fest, um den Heckenscherenkopf (5) am Teleskoprohr (4) zu befestigen.

Zusatzhandgriff montieren und einstellen

Schrauben Sie die Befestigungsschrauben am mitgelieferten Zusatzhandgriff (3) heraus und nehmen die Klemmplatte ab. Setzen Sie den Zusatzhandgriff (3) mit Neigung in Richtung Heckenscherenkopf (5) auf das Rohr (17) und fixieren ihn mit der Klemmplatte. Verschieben Sie den Zusatzhandgriff (19) in die gewünschte Position und ziehen die Befestigungsschrauben fest.

Teleskoprohr einstellen

1. Öffnen Sie die Arretierung Arretierung Teleskoprohr (10).
2. Ziehen Sie das Teleskoprohr (4) soweit dies für die Arbeitshöhe erforderlich ist heraus maximal bis Anschlag (78 cm) (siehe Bild 5).
3. Schließen Sie die Arretierung Teleskoprohr (10).
4. Falls erforderlich ziehen Sie mit dem mitgelieferten Inbusschlüssel (16) die Schraube an der Klemmvorrichtung etwas nach (Uhrzeigersinn), um eine ausreichend feste Klemmung des Teleskoprohres (4) zu erreichen.

Neigungswinkel einstellen

Um eine optimale Arbeitsposition zu gewährleisten, kann der Heckenscherenkopf (5) in 15° Schritten bis zu einem Winkel von 135° geneigt werden.

Drücken Sie beidseitig die Arretierung Neigungswinkel (Pos. 11) und stellen Sie den gewünschten Neigungswinkel ein. Achten Sie dabei auf ein korrektes Einrasten des Heckenscherenkopfes (5) (siehe Bild 3).

Handgriff drehen

Um eine optimale Arbeitsposition zu gewährleisten, kann der Handgriff (1) um 45 und 90° gedreht werden.

Drücken Sie den Arretierungsknopf Handgriff (15) und stellen Sie den gewünschten Winkel ein. Achten Sie dabei auf ein korrektes Einrasten des Handgriffs (siehe Bild 8).

Akku einsetzen / entnehmen

Im Lieferumfang des Geräts sind weder Akku noch Ladegerät enthalten, diese müssen separat erworben werden:

Das Gerät kann mit dem Akkupack 20 V oder mit dem Akkupack 20/40 V der Marke Activ Energy betrieben werden. Verwenden Sie ausschließlich die im Kapitel „Technische Daten“ genannten Akkus für das Gerät, betreiben Sie das Gerät nicht mit Akkus anderer Hersteller.

Um den Akku einzusetzen, schieben Sie ihn in Pfeilrichtung in die Aufnahme und achten Sie auf hörbares Einrasten (siehe Bild 6).

Akku aus dem Gerät nehmen. Dazu die Entriegelung für Akku (Bild 6/Pos. 12) drücken und diese in Position halten (siehe Bild 6).

Bedienung

▲ WARNUNG

Gerät nur im Freifeld benützen. Halten Sie unbeteiligte Personen (insbesondere Kinder und Tiere) mindestens 15 m vom Arbeitsbereich fern.

Achten Sie auf sicheren Stand, besonders an Hängen. Halten Sie beim Arbeiten das Gerät mit beiden Händen und mit Abstand vom eigenen Körper gut fest. Seien Sie auf unerwartete Vibrationen und unerwartetes Verhaken des Messers im Schnittgut vorbereitet.

Tragegurt benutzen

Tragen Sie bei der Benutzung der Teleskop-Heckenschere immer den Tragegurt (8), damit Sie ermüdungsfrei arbeiten können.

Um den Tragegurt (8) im Fall eines Unfalls schnell öffnen zu können, ist der Tragegurt (8) mit einem Schnellöffner Tragegurt (18) ausgestattet.

- Legen Sie den Tragegurt (8) so an, dass er über Ihre Schulter verläuft und Brust und Rücken kreuzt.
- Befestigen Sie den Tragegurt (8) mit dem Haken an der Befestigungsöse (2).
- Stellen Sie die Gurtlänge so ein, dass sich die Schnellöffner Tragegurt (18) auf Hüfthöhe befindet (siehe Bild 9).
- Zum Verändern der Gurtposition am Gerät, lockern Sie die Befestigungsschraube (2) und verschieben Sie die Befestigungsöse (2) am Rohr. Anschließend die Schraube festziehen.

Ein-/Ausschalten

▲ WARNUNG

Vergewissern Sie sich, dass sich das Gerät in der vorgegebenen Arbeitsposition befindet bevor Sie den Motor starten. Achten Sie darauf, dass die Schneidmesser nichts berühren, damit Sie gefahrlos anlaufen können.

Vor der Benutzung des Gerätes sind sämtliche Verriegelungsvorrichtungen von beweglichen Teilen des Gerätes in die Verriegelung zu stellen.

▲ WARNUNG**Verletzungsgefahr!**

Prüfen Sie vor jeder Verwendung dass sämtliche Arretierungen (Zusatzhandgriff (3), Schraubhülse Kopfbefestigung (9), Arretierung Teleskoprohr (10), Arretierung Neigungswinkel (11), Arretierknopf Handgriff (15)) ordnungsgemäß verriegelt sind, um ein ungewolltes Verstellen zu vermeiden.

1. Nehmen Sie zuerst die Schutzabdeckung (7) ab.
2. Schieben Sie zuerst die Entriegelungstaste (13) vollständig nach vorne und betätigen Sie danach den Ein-/Ausschalter (14).
3. Die Entriegelungstaste (13) dient nur zur Einschaltentriegelung und braucht nach dem Einschalten nicht weiter gedrückt zu werden.
4. Zum Ausschalten lassen Sie den Ein-/Ausschalter (14) los.

▲ WARNUNG

Sollte das Gerät unnormal zu vibrieren beginnen, schalten Sie den Motor ab, und suchen Sie sofort nach der Ursache. Vibrationen sind generell eine Warnung vor einer Betriebsstörung.

Stoppen Sie das Gerät und trennen es von der Stromversorgung (Akku entnehmen):

- vor jeglichen Einstellungen am Gerät
- wann immer Sie das Gerät verlassen
- vor dem Entfernen von Blockierungen
- vor Überprüfen, Reinigen oder Arbeiten am Gerät
- nach Kontakt mit einem Fremdkörper, um das Gerät auf Beschädigungen zu überprüfen

Arbeitshinweise

- Halten Sie die Heckenschere immer mit beiden Händen gut fest. Eine Hand auf dem Handgriff (1) die andere am Zusatzhandgriff (3).
- Bringen Sie Ihren Körper und die Arme in eine Stellung, in der Sie den Rückschlagkräften standhalten können (siehe Bild 11).
- Der Messeranschlagschutz (19) schützt beim Arbeiten vor heftigen Rückschlägen und schützt das Schwert (6) vor Stößen.
- Entfernen Sie kräftige Äste vor Beginn der Arbeiten mit einer Säge oder Astschere.
- Die beste Schnittleistung erreichen Sie, wenn die Heckenschere so geführt wird, dass die Messerzähne in einem Winkel von ca. 15° zur Hecke gerichtet sind (siehe Bild 12).
- Die Seitenflächen einer Hecke werden mit bogenförmigen Bewegungen von unten nach oben geschnitten (siehe Bild 10).
- Die beidseitig schneidenden, gegenläufigen Messer ermöglichen ein Schneiden in beiden Richtungen (siehe Bild 11).

Entfernen von Blockierungen**▲ Warnung****Verletzungsgefahr!**

Vergewissern Sie sich, dass der Ein-/Ausschalter ausgeschaltet ist und der Akku entnommen worden ist, bevor Sie eingeklemmten Schnittgut entfernen. Unbeabsichtigtes Einschalten der Heckenschere kann zu schweren Verletzungen führen.

1. Stoppen Sie das Gerät.
2. Entfernen Sie den Akku.
3. Entfernen Sie das eingeklemmte Material aus dem Schwert (tragen Sie hierbei Handschuhe um Verletzungen zu vermeiden).

Fehlersuche

Prüfen Sie die Akku-Kapazität. Wenn der Ladezustand gering ist, kann das vermehrt zu Blockierungen führen. Setzen Sie die Arbeit mit voll geladenem Akku fort.

Die folgende Tabelle zeigt Fehlersymptome auf und beschreibt wie Sie Abhilfe schaffen können, wenn Ihre Maschine einmal nicht richtig arbeitet. Wenn Sie damit das Problem nicht lokalisieren und beseitigen können, wenden Sie sich an Ihre Service-Werkstatt

Ursache	Fehler	Abhilfe
Teleskop-Heckenschere funktioniert nicht	Akku leer	Siehe unter „Akku laden“
	Akku defekt	Durch unseren Fachservice austauschen lassen
Teleskop-Heckenschere arbeitet unregelmäßig	Interner Wackelkontakt	Fachwerkstatt aufsuchen
	Ein-/Ausschalter defekt	Fachwerkstatt aufsuchen
Schneidmesser läuft heiß	Zu viel Reibung durch zu wenig Schmiermittel	Schmiermittelspray auftragen
Schlechtes Schneidverhalten/ Unsauberes Schnittbild	Stumpfes Schneidmesser	Schneidmesser schleifen/ austauschen

Reinigung und Wartung

▲ GEFAHR

Vor allen Einstell-, Reinigungs- und Wartungsarbeiten am Gerät den Wechselakku herausnehmen. Warten Sie, bis das Schwert (6) zum Stillstand gekommen ist und sich das Gerät abgekühlt hat.

Maschine, insbesondere Lüftungsschlitze, stets sauber halten. Gerätekörper niemals mit Wasser abspritzen! Die Maschine und deren Komponenten nicht mit Lösemittel, entzündlichen oder giftigen Flüssigkeiten reinigen. Zum Reinigen nur ein feuchtes Tuch benutzen.

Um stets beste Leistung zu erhalten, sollten die Messer regelmäßig gereinigt und geschmiert werden. Entfernen Sie die Ablagerungen mit einer Bürste und tragen Sie einen leichten Ölfilm mit dünnflüssigem Maschinenöl auf.

Überprüfen Sie vor jeder Inbetriebnahme sämtliche Schraub- und Steckverbindungen, insbesondere die Schrauben der Messer, sowie Sicherheitseinrichtungen wie die Arretierung Teleskoprohr (10), den Arretierknopf Handgriff (15), die Arretierung Neigungswinkel (11) auf Festigkeit und richtigen Sitz und ob alle beweglichen Teile leichtgängig sind.

Nur Originalzubehör und Originalersatzteile verwenden. Durch den Gebrauch anderer Ersatzteile können Unfälle für den Benutzer entstehen. Für hieraus resultierende Schäden haftet der Hersteller nicht.

Falls Sie Zubehör oder Ersatzteile benötigen, wenden Sie sich bitte an unseren Service. Reparaturen und Arbeiten, die nicht in dieser Anleitung beschrieben wurden, nur von qualifiziertem Fachpersonal durchführen lassen.

Nur ein regelmäßig gewartetes und gut gepflegtes Gerät kann ein zufriedenstellendes Hilfsmittel sein. Wartungs- und Pflegemängel können zu unvorhersehbaren Unfällen und Verletzungen führen.

Lassen Sie die Messer regelmäßig durch Fachpersonal schärfen oder abgenutzte und stumpfe Messer austauschen! Ein schlecht oder falsch geschliffenes Messer sowie abgenutztes Messer führt zu einem schlechten Schnittergebnis und kann die Heckenschere beschädigen.

Ersatzteilliste FS-ATHS 2041

Bezeichnung	Artikelnummer	Position
Heckenscherenkopf	51800599	5
Schutzabdeckung	51800598	7
Rohr komplett	51800597	1, 2, 4, 17
Zusatzhandgriff	51800596	3
Tragegurt	51800595	8

Bei Bestellung bitte Artikelnummer angeben.

Transport und Lagerung

▲ WARNUNG

Verletzungsgefahr!

Wenn Sie die Heckenschere transportieren oder nicht verwenden, verriegeln Sie alle Arretierungen, um ungewolltes Lösen und dadurch resultierende Verletzungen zu vermeiden.

Tragen Sie die Heckenschere am Zusatzhandgriff (3) im ausgeschalteten Zustand mit entnommenem Akku, das Schwert (6) von Ihrem Körper abgewandt. Bei Transport oder Aufbewahrung der Heckenschere stets die Schutzabdeckung (7) aufziehen.

Entnehmen Sie den Akku für die Lagerung und bewahren ihn entsprechend den Hinweisen der zugehörigen Anleitung auf. Trennen Sie gegebenenfalls den Heckenscherenkopf (5) vom Rohr (17).


Schützen Sie das Gerät vor Stößen oder starken Vibrationen.

Sichern Sie das Gerät, wenn Sie es in einem Fahrzeug transportieren.

Verwenden Sie zum Transport möglichst die Originalverpackung.

Vor dem Aufbewahren sollte das Gerät gereinigt werden. Lagern Sie das Gerät und dessen Zubehör an einem dunklen, trockenen und frostfreien sowie für Kinder unzugänglichem Ort. Die optimale Lagertemperatur liegt zwischen 5 und 30 °C.

Technische Daten

Akku Teleskop Heckenschere	FS-ATHS 2041	
Spannung Wechselakku	20 V ---	
Schnittlänge	415 mm	
Aststärke max.	15 mm	
max. Laufzeit (bei Umgebungstemperatur 20 °C)	35 min	
Gerätelänge	2,17 - 2,92 m	
Messerlänge	450 mm	
Zahnabstand	16 mm	
Gewicht ohne Wechselakku	3,95 kg	
Geräuschinformation		
Gemessen nach ¹⁾ EN 60745; ²⁾ 2000/14/EG; Unsicherheit K = 3 dB (A)		
Schalldruckpegel L _{pA} ¹⁾	74,5 dB(A)	
Garantierter Schallleistungspegel L _{WA} ²⁾	98 dB(A)	
Vibrationsinformationen		
Schwingungsgesamtwerte (Vektorsumme dreier Richtungen) ermittelt entsprechend EN 60745, Unsicherheit K = 1,5 m/s ²		
Schwingungsemissionswert a _h	< 2,5 m/s ² (1,446 m/s ²)	
Verwendbare Akkus		
Modell	ACTIV ENERGY 20 V	ACTIV ENERGY 20/40 V
Akku Typ	Li-Ion	Li-Ion
Max. Spannung	20 V ---	40 V ---
Akku Kapazität	2000 mAh	2500 mAh
Ladezeit	ca. 45 min.	ca. 95 min.
Verwendbare Ladegeräte		
Modell	ACTIV ENERGY 4,0 A	
Nenneingangsleistung	220-240 V ~ / 50 Hz / 96 W	
Nennausgangsleistung	21 V --- / 4,0 A	
Schutzklasse	II 	

Technische Änderungen vorbehalten!

⚠ WARNUNG

Der angegebene Schwingungs- und Geräuschpegel repräsentiert die hauptsächlichen Anwendungen des Elektrowerkzeugs. Wenn allerdings das Elektrowerkzeug für andere Anwendungen, mit abweichenden Einsatzwerkzeugen oder ungenügender Wartung eingesetzt wird, kann der Schwingungs- und Geräuschpegel abweichen. Dies kann die Schwingungs- und Geräuschbelastung über den gesamten Arbeitszeitraum deutlich erhöhen.

Der tatsächliche Schwingungs- und Geräuschemissionswert kann sich je nach Art und Weise der Anwendung vom angegebenen Wert unterscheiden.

Der Schwingungs- und Geräuschpegel kann für den Vergleich von Elektrowerkzeugen miteinander verwendet werden.

Er eignet sich auch für eine vorläufige Einschätzung der Schwingungs- und Geräuschbelastung.

Für eine genaue Abschätzung der Schwingungs- und Geräuschbelastung sollten auch die Zeiten berücksichtigt werden, in denen das Gerät abgeschaltet ist oder zwar läuft, aber nicht tatsächlich im Einsatz ist. Dies kann die Schwingungs- und Geräuschbelastung über den gesamten Arbeitszeitraum deutlich reduzieren.

Beachten Sie zusätzlich auch die landesrechtlichen Vorschriften zum Lärmschutz!

Beschränken Sie die Geräuschentwicklung und Vibration auf ein Minimum!

- Verwenden Sie nur einwandfreie Geräte.
- Warten und reinigen Sie das Gerät regelmäßig.
- Passen Sie Ihre Arbeitsweise dem Gerät an.
- Überlasten Sie das Gerät nicht.
- Lassen Sie das Gerät gegebenenfalls überprüfen.
- Schalten Sie das Gerät aus, wenn es nicht benutzt wird.
- Schutzhandschuhe tragen.
- Legen Sie Pausen ein.

Entsorgung

Wenn Ihr Gerät eines Tages unbrauchbar wird oder Sie es nicht mehr benötigen, geben Sie das Gerät bitte auf keinen Fall in den Hausmüll, sondern entsorgen Sie es umweltgerecht. Geben Sie das Gerät bitte in einer Verwertungsstelle ab. Kunststoff- und Metallteile können hier getrennt und der Wiederverwertung zugeführt werden. Auskunft hierzu erhalten Sie auch in Ihrer Gemeinde- oder Stadtverwaltung.



Pb Cd Hg

Batterien gehören nicht in den Hausmüll. Als Verbraucher sind Sie gesetzlich verpflichtet, gebrauchte Batterien bzw. Akkus zurückzugeben. Am Ende der Lebensdauer Ihres Gerätes müssen die Batterien bzw. Akkus entnommen und gesondert entsorgt werden. Sie können Ihre alten Batterien und Akkus an den örtlichen Sammelstellen Ihrer Gemeinde oder bei Ihrem Händler bzw. Verkaufsstelle abgeben.



Elektrogeräte dürfen nicht zusammen mit dem Hausmüll entsorgt werden. Schadhafte und/oder zu entsorgende elektrische oder elektronische Geräte müssen an den dafür vorgesehenen Recycling-Stellen abgegeben werden.



Entsorgung der Transportverpackung

Die Verpackung schützt das Gerät vor Transportschäden. Die Verpackungsmaterialien sind in der Regel nach umweltverträglichen und entsorgungstechnischen Gesichtspunkten ausgewählt und deshalb recycelbar. Das Rückführen der Verpackung in den Materialkreislauf spart Rohstoffe und verringert das Abfallaufkommen. Verpackungsteile (z.B. Folien, Styropor®) können für Kinder gefährlich sein.

Bewahren Sie Verpackungsteile außerhalb der Reichweite von Kindern auf und entsorgen Sie sie so schnell wie möglich.

EG-Konformitätserklärung



Wir, **MOGATEC Moderne Gartentechnik GmbH, Im Grund 14, 09430 Drebach, Deutschland**, erklären in alleiniger Verantwortung, dass das Produkt **Akku Teleskop Heckenschere FS-ATHS 2041**, auf das sich diese Erklärung bezieht, den einschlägigen Sicherheits- und Gesundheitsanforderungen der EG-Richtlinien **2006/42/EG (EG-Maschinenrichtlinie)**, **2014/30/EU (EMV-Richtlinie)**, **2000/14/EG + 2005/88/EG (Geräuschrictlinie)**, **2011/65/EU (RoHS-Richtlinie)** einschließlich Änderungen entspricht. Zur sachgerechten Umsetzung der in den EG-Richtlinien genannten Sicherheits- und Gesundheitsanforderungen wurden folgende Normen und/oder technische Spezifikation(en) herangezogen
EN 60745-1:2009+A11:2010
EN ISO 10517:2019
EN ISO 12100:2010
EN 55014-1:2017
EN 55014-2:2015
EN 50581:2012 oder EN IEC 63000:2018
AfPS GS 2014:01

Konformitätsbewertungsverfahren nach 2000/14/EC geändert nach 2005/88/EC Anhang V.

Gemessener Schallleistungspegel 89,6 dB (A), K = 3 dB (A)
 Garantierter Schallleistungspegel 98 dB (A)

Das Baujahr ist auf dem Typenschild aufgedruckt und zusätzlich anhand der fortlaufenden Seriennummer feststellbar.

Drebach, 2020-05-26

Matthias Fiedler
 Senior Product Manager
 MOGATEC Moderne Gartentechnik GmbH
 Aufbewahrung der technischen Unterlagen
 Matthias Fiedler, MOGATEC Moderne
 Gartentechnik GmbH, Im Grund 14,
 09430 Drebach, DEUTSCHLAND

