



Gebrauchs- anleitung

ROLLATOR



Inhaltsverzeichnis

1. Allgemeines	3
2. Verwendete Symbole	3
3. Bestimmungsgemäße Verwendung	4
4. Sicherheitshinweise	5
5. Sicherheitshinweise zur LED-Leuchte und zu Batterien	7
6. Lieferumfang	8
7. Lieferumfang prüfen	8
8. Teilebeschreibung	8
9. Erstinbetriebnahme	10
9.1. Rollator auseinanderfalten	10
9.2. Zubehör montieren	10
9.2.1. Klingel montieren	10
9.2.2. Tragetasche montieren	11
9.2.3. LED-Leuchte montieren	12
9.2.4. Tablett richtig anbringen	12
9.2.5. Gehstockhalterung anbringen	13
10. Einstellungen	14
10.1. Griffhöhe richtig einstellen	14
10.2. Bremsen richtig einstellen	15
11. Gebrauch	15
11.1. Allgemeine Hinweise zum Gebrauch	15
11.2. Richtig mit dem Rollator gehen	16
11.3. Bremse benutzen	17
11.3.1. Bremsen während des Gehens	17
11.3.2. Bremsen feststellen und lösen	17
11.4. Hindernisse überwinden	17
11.5. Sitz richtig benutzen	18
11.6. LED-Leuchte benutzen	18
11.6.1. Batterie der LED-Leuchte wechseln	19
11.7. Tablett benutzen	19
12. Rollator zusammenfalten	19
13. Reinigung	20
14. Wartung	21
15. Aufbewahrung	21
16. Transport	22
17. Entsorgungshinweise	22
18. Technische Daten	22

1. Allgemeines



Bitte lesen Sie die Gebrauchsanleitung, insbesondere die Sicherheitshinweise, vor dem ersten Gebrauch sorgfältig durch und verwenden Sie den Rollator nur wie in dieser Gebrauchsanleitung beschrieben. Die Nichtbeachtung der nachfolgenden Hinweise kann zu schweren Verletzungen führen. Die Gebrauchsanleitung ist fester Bestandteil des Rollators. Bewahren Sie diese Gebrauchsanleitung zum späteren Nachschlagen auf und geben Sie diese mit, wenn Sie den Rollator an einen anderen Benutzer weitergeben.

Bei allgemeinen Fragen zum Rollator oder wenn Sie Schwierigkeiten haben, diese Gebrauchsanleitung zu lesen, wenden Sie sich bitte an unseren Kundenservice. Diese Gebrauchsanleitung kann auch als PDF-Datei oder in einer größeren Schrift bei unserem Kundenservice angefordert werden.

2. Verwendete Symbole

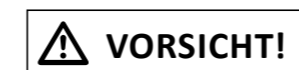
Die folgenden Symbole und Signalwörter werden in dieser Gebrauchsanleitung, auf dem Rollator oder auf der Verpackung verwendet.



Vor Gebrauch Anleitung beachten!



Dieses Signalsymbol/-wort bezeichnet eine Gefährdung mit einem mittleren Risikograd, die, wenn sie nicht vermieden wird, den Tod oder eine schwere Verletzung zur Folge haben kann.



Dieses Signalsymbol/-wort bezeichnet eine Gefährdung mit einem niedrigen Risikograd, die, wenn sie nicht vermieden wird, eine geringfügige oder mäßige Verletzung zur Folge haben kann.

HINWEIS!

Dieses Signalwort warnt vor möglichen Sachschäden.



Dieses Symbol weist auf nützliche Zusatzinformationen und Tipps hin.



Auf dem Rollator: Dieses Produkt ist konform mit der Richtlinie 93/42/EWG über Medizinprodukte. Die vollständige Konformitätserklärung können Sie bei unserem Kundenservice anfordern.

An der Lampe: Dieses Produkt ist konform mit der Richtlinie 2014/30/EU. Die vollständige Konformitätserklärung können Sie bei unserem Kundenservice anfordern.



Breite des Rollators in mm



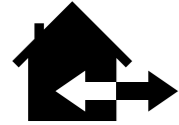
Griffhöheinstellung des Rollators in mm



Hersteller



Herstellungsdatum



Zum Einsatz im Innen- und Außenbereich geeignet



Maximales Benutzergewicht Rollator: 125 kg.



Maximale Belastbarkeit Tragetasche: 5 kg.



Maximale Belastbarkeit Tablett: 5 kg.



Altgeräte nicht im Hausmüll entsorgen (s. Abschnitt „Entsorgungshinweise“).



Batterien nicht im Hausmüll entsorgen (s. Abschnitt „Entsorgungshinweise“).



TÜV SÜD bestätigt mit dem Prüfzeichen „Sicherheit geprüft, Produktion überwacht“, dass die Produkte die nationalen und internationalen Standards einhalten. Weitere Informationen finden Sie unter:
<http://www.tuev-sued.de/ps-zert>

IP44

Die LED-Leuchte ist gegen Spritzwasser und gegen Fremdkörper, die größer als 1 mm sind, geschützt. Sie ist für den Innen- und Außenbereich geeignet. Der IP44-Schutz gilt nur, wenn sich die LED-Leuchte in der Gummiverkleidung befindet.

MD

Dieses Symbol kennzeichnet Medizinprodukte.

3. Bestimmungsgemäße Verwendung

Der Rollator ist ausschließlich als Gehhilfe für Menschen mit eingeschränkter Bewegungsfreiheit vorgesehen. Er soll Menschen mit Gleichgewichtsproblemen und Einschränkungen beim Gehen unterstützen. Der Rollator ist nicht geeignet für unebenes oder steiles Gelände. Der Rollator ist für den Privatgebrauch vorgesehen und darf nicht im gewerblichen Bereich eingesetzt werden.

Der Rollator ist ein Medizinprodukt und konform mit der Richtlinie 93/42/EWG über Medizinprodukte. Er ist kein Spielzeug.

Die LED-Leuchte dient der besseren Sichtbarkeit des Rollators und der begrenzten Aufhellung der Umgebung. Die LED-Leuchte ist nicht für die Raumbelichtung geeignet. Das Produkt hält extremen Bedingungen stand (Vibrationen). Die LED-Leuchte ist ein Spezialprodukt.

Die maximalen Belastbarkeiten des Rollators und des Zubehörs dürfen nicht überschritten werden.

Verwenden Sie den Rollator nur wie in dieser Gebrauchsanleitung beschrieben. Jede andere Verwendung gilt als nicht bestimmungsgemäß und kann zu Sachschäden oder sogar zu Personenschäden führen. Der Hersteller oder Händler übernimmt keine Haftung für Schäden, die durch nicht bestimmungsgemäßen oder falschen Gebrauch entstehen.

Die zu erwartende Lebensdauer des Rollators beträgt bei bestimmungsgemäßem Gebrauch und Einhaltung aller Sicherheits-, Wartungs- und Pflegehinweisen gemäß dieser Gebrauchsanleitung 5 Jahre. Sofern sich der Rollator nach dieser Zeit weiterhin in einem ordnungsgemäßen Zustand befindet, kann er weiterhin verwendet werden.

4. Sicherheitshinweise

**WARNUNG!**

Gefahren für Kinder und Personen mit verringerten physischen, sensorischen oder mentalen Fähigkeiten (beispielsweise teilweise Behinderte, ältere Personen mit Einschränkung ihrer physischen und mentalen Fähigkeiten) oder Mangel an Erfahrung und Wissen (beispielsweise ältere Kinder).

- Personen mit verringerten physischen, sensorischen oder mentalen Fähigkeiten oder Mangel an Erfahrung und Wissen dürfen den Rollator nur verwenden, wenn sie dabei beaufsichtigt werden oder des sicheren Gebrauchs unterwiesen wurden. Diese Personen müssen die Gefahren, die bei der Verwendung des Rollators entstehen können, verstehen.
- Halten Sie Kinder vom Rollator fern. Kinder könnten mit dem Artikel umkippen und sich verletzen.

**WARNUNG!****Verletzungsgefahr!**

Unsachgemäßer Umgang mit dem Rollator kann zu schweren Verletzungen führen. Beachten Sie unbedingt die nachfolgenden Hinweise:

- Benutzen Sie den Rollator nicht, wenn Sie unter dem Einfluss von Mitteln stehen, die Ihre geistige und körperliche Leistungsfähigkeit beeinflussen (z. B. Medikamente oder Alkohol).
- Gehen Sie mit dem Rollator nur auf ebenem und waagrechttem Untergrund. Verwenden Sie den Rollator nicht auf Kies oder Sand oder ähnlich instabilen und unebenen Untergründen. Verwenden Sie den Rollator nicht bei schlechtem Wetter und gehen Sie mit dem Rollator niemals auf sehr nassen, rutschigen oder eisigen Untergründen (z. B. Eis und Schnee).

- Der Rollator ist für den Innen- und Außenbereich geeignet. Verwenden Sie den Rollator jedoch nicht bei sehr kalten oder sehr warmen Temperaturen. Die Oberfläche des Rollators kann die jeweilige Temperatur annehmen. Nehmen Sie den Rollator daher niemals mit in die Sauna oder das Dampfbad.
- Gehen Sie mit dem Rollator nicht in der Dunkelheit oder bei schlechten Sichtverhältnissen.
- Vermeiden Sie es, mit dem Rollator über Gullydeckel, Gitterroste, Bodenvertiefungen und ähnliches zu fahren. Die Reifen könnten sich in den Unebenheiten verfangen.
- Gehen Sie mit dem Rollator nur auf dem Gehweg. Nutzen Sie die Fahrbahn nur zum Überqueren. Tragen Sie immer helle Kleidung und zusätzliche Reflektoren am Körper.
- Überschreiten Sie nie die maximalen Belastbarkeiten des Rollators. Das maximale Benutzergewicht für den Rollator beträgt 125 kg. Die maximalen Belastbarkeiten von Tablett und Tragetasche betragen jeweils 5 kg.
- Verwenden Sie den Rollator niemals als Rollstuhl oder Transportmittel für Menschen. Schieben Sie den Rollator nicht, wenn jemand auf dem Rollator sitzt.
- Verwenden Sie den Rollator niemals auf Treppen, Rolltreppen oder Rollsteigen.
- Verstauen Sie Gegenstände immer nur in der mitgelieferten Tragetasche. Die Tragetasche muss ordnungsgemäß angebracht sein. Hängen Sie keine Beutel oder Taschen an den Rollator und transportieren Sie keine Gegenstände, die lose auf dem Rollator liegen (z. B. auf dem Tablett), über weite Strecken.
- Nehmen Sie keine Veränderungen am Rollator vor. Verändern Sie insbesondere die beweglichen Teile des Rollators nicht. Die sichere Verwendung des Rollators ist dann nicht mehr gewährleistet. Zudem können Sie sich quetschen oder klemmen.
- Wenn Sie sich auf den Rollator setzen oder ihn abstellen, müssen beide Feststellbremsen festgezogen sein. Der Rollator ist nur zum kurzzeitigen Sitzen geeignet und keinesfalls als Stuhl zum dauerhaften Sitzen geeignet.
- Verwenden Sie die Aufstehhilfen nur, wenn beide Feststellbremsen fest angezogen sind.
- Nehmen Sie den Rollator niemals als Aufstiegshilfe oder als Leiter. Stellen Sie sich niemals auf den Rollator.
- In den Löchern der Sitzfläche und in den Löchern der Gehstockhalterung können Sie sich die Finger einklemmen. Seien Sie in der Nähe der Löcher (insbesondere beim Hinsetzen) besonders vorsichtig und stecken Sie Ihre Finger nicht in die Löcher.
- Achten Sie darauf, dass die Bremszüge nicht in die Reifen gelangen können.

WARNUNG! **Verbrennungsgefahr!**

- Setzen Sie den Rollator keiner direkten Sonneneinstrahlung oder ähnlichen Hitzequellen aus. Stellen Sie den Rollator nicht vor offenes Feuer. Einzelne Teile des Rollators können sehr heiß werden.

HINWEIS! **Beschädigungsgefahr!**

- Schützen Sie den Rollator vor direkter Sonneneinstrahlung und anderen Hitzequellen. Die Teile des Rollators können ausbleichen und mit der Zeit beschädigt werden.

5. Sicherheitshinweise zur LED-Leuchte und zu Batterien

WARNUNG! **Explosionsgefahr!**

- Laden Sie Einwegbatterien nicht wieder auf.
- Werfen Sie Batterien nie ins Feuer.

WARNUNG! **Verletzungsgefahr!**

- Die LED der LED-Leuchte ist nicht ersetzbar und darf nicht ausgetauscht werden. Ist die LED defekt, muss die LED-Leuchte entsorgt werden.
- Benutzen Sie die LED-Leuchte keinesfalls weiter, wenn diese beschädigt ist.
- Verwenden Sie die LED-Leuchte nur, wenn Sie ordnungsgemäß am Rollator angebracht ist. Halten Sie die LED-Leuchte während Sie mit dem Rollator gehen nicht in der Hand. Die LED-Leuchte ist nur für die Verwendung am Rollator vorgesehen und darf zu keinem anderen Zweck verwendet werden (z. B. als Fahrradleuchte).
- Setzen Sie die LED-Leuchte keinem mechanischen Druck aus und lassen Sie die LED-Leuchte nicht fallen.
- Blicken Sie nicht direkt in die LED.
- Verwenden Sie innerhalb des Lichtkegels keine Optiken zur Bündelung der Lichtstrahlen (z. B. Lupen).

WARNUNG! **Verletzungsgefahr!**

Beachten Sie unbedingt die nachfolgenden Sicherheitshinweise zum Umgang mit Batterien. Unsachgemäßer Gebrauch kann zu Personen und Sachschäden führen.

- Wenn die Batterie verschluckt wird, kann dies zu schweren inneren Verletzungen und sogar zum Tode führen. Bewahren Sie Batterien für Kinder unzugänglich auf. Achten Sie darauf, dass Kinder Batterien nicht in den Mund nehmen.
- Suchen Sie umgehend einen Arzt auf, wenn eine Batterie verschluckt wurde oder anderweitig in den Körper gelangt ist.
- Öffnen Sie Batterien nicht und schließen Sie Batterien keinesfalls kurz.
- Verwenden Sie nie beschädigte Batterien.
- Vermeiden Sie den Kontakt von Batteriesäure mit Haut, Augen und Schleimhäuten. Bei Kontakt die betroffenen Stellen sofort mit reichlich Wasser und Seife spülen. Bei Kontakt mit Augen oder Schleimhäuten zusätzlich umgehend einen Arzt aufsuchen. Ist die Batterie ausgelaufen, ziehen Sie Schutzhandschuhe an und reinigen Sie das Batteriefach mit einem trockenen Tuch.
- Beachten Sie beim Einsetzen der Batterien immer die Polarität.
- Setzen Sie immer nur Batterien des gleichen Typs ein. Mischen Sie niemals neue und alte Batterien.

6. Lieferumfang

- Rollator, 1 x
- Tragetasche, 1 x
- LED-Lampe, 1x
- Klingel, 1 x
- Tablett, 1 x
- Klemmring Gehstockhalterung, 1 x
- Stütze Gehstockhalterung, 1 x
- Gebrauchsanleitung, 1 x

7. Lieferumfang prüfen

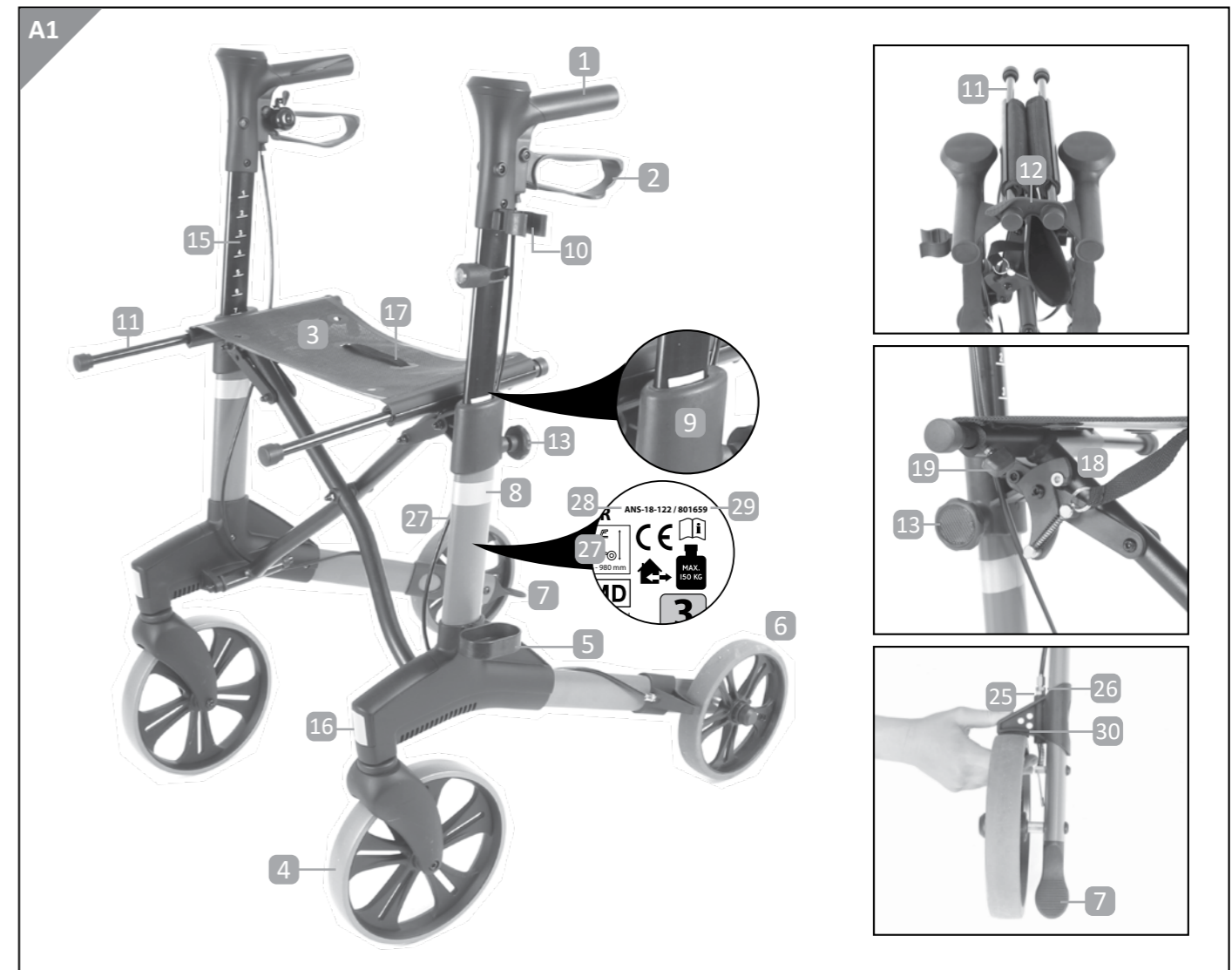
HINWEIS! Beschädigungsgefahr!

Wenn Sie die Verpackung unvorsichtig mit einem scharfen Messer oder anderen spitzen Gegenständen öffnen, können Sie den Rollator oder die Zubehörteile beschädigen. Gehen Sie beim Öffnen der Verpackung vorsichtig vor.

Kontrollieren Sie, ob der Lieferumfang vollständig ist und ob der Rollator oder die Zubehörteile Schäden aufweisen. Ist dies der Fall, verwenden Sie den Rollator nicht. Wenden Sie sich über die auf der Garantiekarte angegebene Serviceadresse an den Hersteller.

8. Teilebeschreibung

- | | |
|--|---------------------------------------|
| 1 Griff | 14 Bremskabel |
| 2 Handbremshebel | 15 Markierungen Griffhöhereinstellung |
| 3 Sitzfläche | 16 Reflektorstreifen |
| 4 Vorderräder | 17 Zugband Klappmechanismus |
| 5 Stütze Gehstockhalterung | 18 Arretierung Klappmechanismus |
| 6 Hinterräder | 19 Feststellschraube Haltestangen |
| 7 Ankipphilfe | 20 Tablett |
| 8 Reflektorstreifen | 21 Tragetasche |
| 9 Höhenbegrenzung Griffhöhereinstellung | 22 LED-Leuchte |
| 10 Klemmring Gehstockhalterung | 23 Gummiverkleidung LED-Leuchte |
| 11 Haltestangen | 24 Klingel |
| 12 Sicherungshaken | 25 Untere Mutter |
| 13 Feststellschraube Griffhöhereinstellung | 26 Obere Mutter |
| | 27 Typenschild |
| | 28 Modellnummer |
| | 29 Artikelnummer |
| | 30 Bremsklotz |

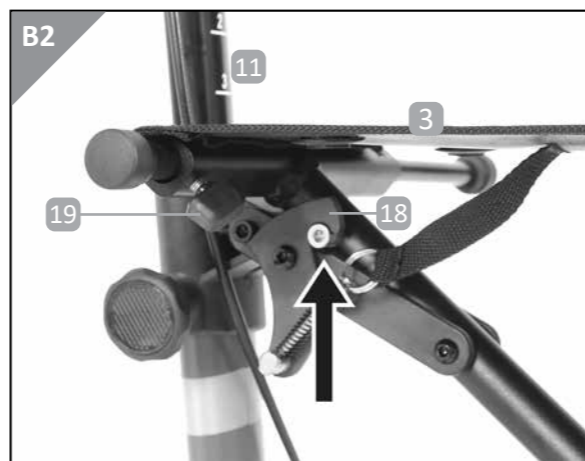


9. Erstinbetriebnahme

Der Rollator wird zusammengefasst und ohne montiertes Zubehör geliefert. Bevor Sie den Rollator zum ersten Mal verwenden, müssen Sie die nachfolgenden Schritte beachten:

9.1. Rollator auseinanderfalten

1. Durchschneiden und entfernen Sie den Plastikstrap, der um die Hinterradstreben gewickelt ist.
2. Öffnen Sie den Sicherungshaken **12**, der die Haltestangen **11** zusammenhält.
3. Lösen Sie die Feststellschrauben der Haltestangen **19**, bis sich die Haltestangen **11** verschieben lassen.
4. Schieben Sie die Haltestangen **11** nach vorne, bis die Enden der Haltestangen den Sitz berühren und sich die Haltestangen nicht weiter nach vorne durchschieben lassen. Halten Sie währenddessen unbedingt die Sitzfläche **3** fest.



⚠ VORSICHT! Verletzungsgefahr!

Die Sitzfläche **3** muss immer genau in den U-förmigen Verstärkungsstangen eingeklemmt sein. Die Sitzfläche **3** darf nicht mit den Haltestangen **11** verschoben werden.

5. Ziehen Sie die Feststellschrauben der Haltestangen **19** soweit fest, dass sich die Haltestangen **11** nicht mehr verschieben lassen.
6. Klappen Sie den Rollator auseinander, bis die Sitzfläche **3** gespannt ist. Die Arretierung des Klappmechanismus' **18** muss eingerastet sein.

Die Griffhöhe ist bei der Lieferung auf die niedrigste Höhe eingestellt. Stellen Sie die Griffhöhe auf ihre Körpergröße ein (s. Kapitel „Griffhöhe richtig einstellen“).

9.2. Zubehör montieren

Die Zubehörteile können je nach Bedarf montiert werden und müssen nicht alle montiert werden.

9.2.1. Klingel montieren

Montieren Sie die Klingel am rechten oder am linken Griff des Rollators. Wählen Sie je nachdem, ob Sie Rechts- oder Linkshänder sind, den rechten oder linken Griff für die Montage der Klingel. Achten Sie darauf, dass der Klingelhebel nach oben zeigt, damit Sie die Klingel mit dem Daumen bedienen können.

1. Führen Sie die Klingel **24** mit den Befestigungsstiften in die Öffnung am Handbremshebel **2** ein, so dass sie einrastet. Achten Sie auf die richtige Passung.



9.2.2. Tragetasche montieren

Die Tragetasche **21** wird an den beiden Haltestangen **11** angebracht.

1. Der Rollator muss korrekt auseinandergeklappt sein (s. Kapitel „Rollator auseinanderklappen“).
2. Klemmen Sie die Tragetasche **21** mit allen vier Haken an die vorderen, freien Teile der Haltestangen **11**. Alle vier Haken müssen einrasten.

⚠ VORSICHT! Verletzungsgefahr!

- Transportieren Sie ausschließlich kleine Gegenstände in der Tragetasche, die vollständig in die Tragetasche hineinpassen.
- Transportieren Sie keine unverpackten Lebensmittel in der Tragetasche.
- Überschreiten Sie niemals die maximale Belastbarkeit der Tragetasche von 5 kg!



9.2.3. LED-Leuchte montieren

⚠️ WARNUNG! Verletzungsgefahr!

Die LED-Leuchte darf ausschließlich am Rollator verwendet werden. Sie darf nicht an Fahrrädern oder ähnlichen Fortbewegungsmitteln befestigt werden. Die LED-Leuchte dient lediglich einer besseren Sichtbarkeit des Rollators und einer begrenzten Aufhellung der direkten Umgebung.

i Die LED-Leuchte **22** wird sofort einsatzbereit geliefert. Die Batterien sind bereits eingelegt und die LED-Leuchte **22** ist in die Gummiverkleidung **23** eingesetzt.

1. Legen Sie die LED-Leuchte **22** in der Gummiverkleidung **23** um das Seitenteil des Rollators. Montieren Sie die LED-Leuchte **22** am höhenverstellbaren Teil, direkt unterhalb des Griffes **1**.
2. Haken Sie den Gummiring in den Haken am zweiten Gummiring. Die LED-Leuchte ist jetzt fest um das Seitenteil des Rollators gespannt und kann durch leichten Druck auf die Leuchte eingeschaltet werden.

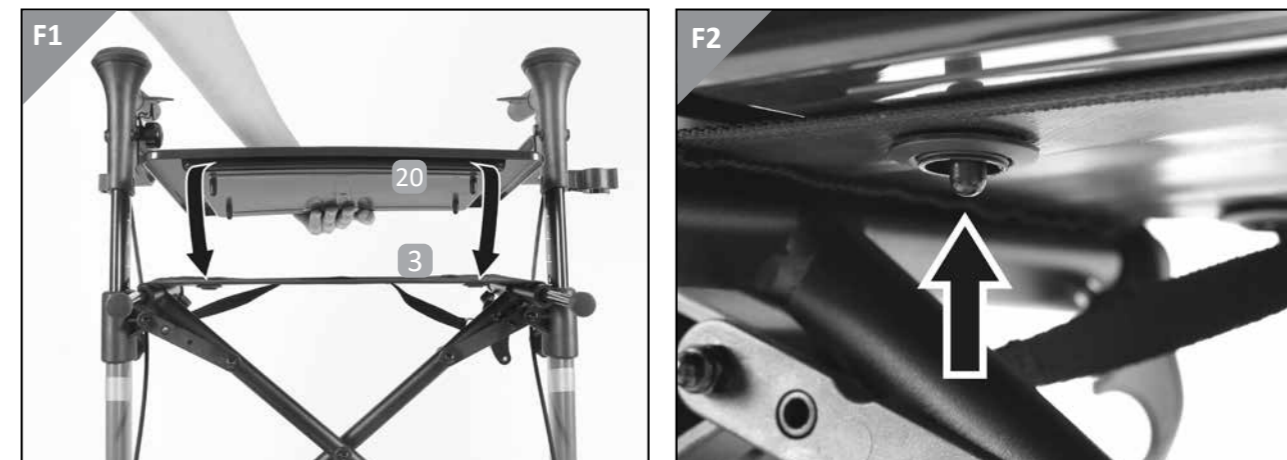


9.2.4. Tablett richtig anbringen

⚠️ VORSICHT! Verletzungsgefahr!

- Überschreiten Sie nicht die maximale Belastbarkeit des Tablett von 5 kg.
- Transportieren Sie keine unverpackten Lebensmittel auf dem Tablett.
- Transportieren Sie keine großen, zerbrechlichen oder scharfen Gegenstände auf dem Tablett. Beim Fahren können diese leicht herunterfallen und Sie verletzen.
- Transportieren Sie keine heißen Gegenstände oder Flüssigkeiten auf dem Tablett.
- Setzen Sie sich nicht auf die Sitzfläche, wenn das Tablett montiert ist.

1. Legen Sie das Tablett **20** so auf die Sitzfläche **3**, dass die Stifte auf der Unterseite des Tablett in die Löcher auf der Sitzfläche **3** passen. Die Stifte müssen alle auf der Unterseite sichtbar durch die Löcher ragen.

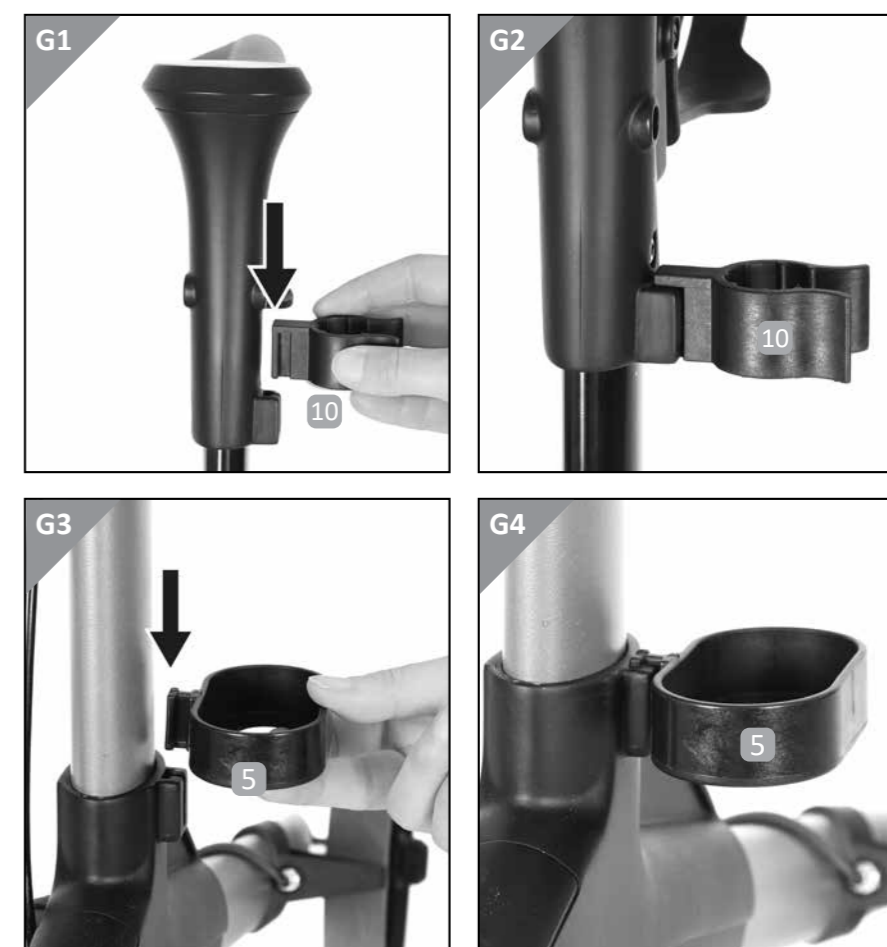


9.2.5. Gehstockhalterung anbringen

Der Rollator bietet die Möglichkeit, einen Gehstock an der rechten oder linken Seite zu befestigen.

1. Schieben Sie den Klemmring der Gehstockhalterung **10** in die dafür vorgesehene Schiene.
2. Schieben Sie die Stütze der Gehstockhalterung **5** in die dafür vorgesehene Schiene auf derselben Seite des Rollators.

Sie können nun einen Gehstock im Klemmring der Gehstockhalterung **10** ein-klemmen. Der Gehstock muss durch die Stütze der Gehstockhalterung **5** gestützt werden.



⚠️ VORSICHT! Verletzungsgefahr!

In den Löchern der Gehstockhalterung können Sie sich die Finger einklemmen. Seien Sie in der Nähe der Löcher besonders vorsichtig und stecken Sie Ihre Finger nicht in die Löcher.

10. Einstellungen

Um den Rollator sicher verwenden zu können, müssen Sie einige Einstellungen vornehmen und regelmäßig überprüfen.

10.1. Griffhöhe richtig einstellen



Um die richtige Höhe der Griffe zu ermitteln, stellen Sie sich aufrecht hin und lassen Sie die Arme locker hängen. In dieser Stellung müssen Sie die Griffe locker umfassen können. Die Griffe können auf sieben verschiedene Griffhöhen eingestellt werden. Diese sind auf der Innenseite markiert. Die höchste mögliche Einstellung ist Stufe 7. Diese ist auf der Außenseite durch einen weißen Markierungsstreifen gezeigt.



WARNUNG! Verletzungsgefahr!

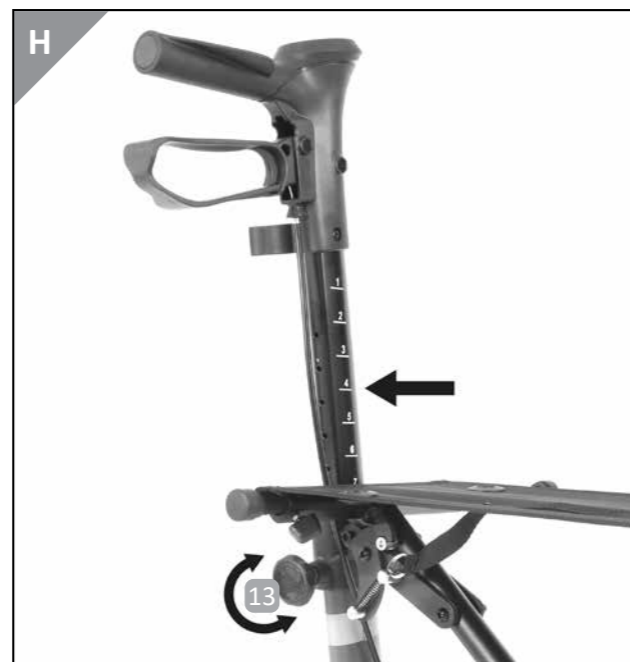
- Verwenden Sie den Rollator nur mit für Ihre Körpergröße korrekt eingestellter Griffhöhe. Nur mit richtig eingestellter Griffhöhe können Sie falsche Belastungen und Verletzungen vermeiden.
- Die Griffe müssen auf beiden Seiten auf die gleiche Höhe eingestellt sein.
- Die Griffe können nur auf die markierten 7 Stufen eingestellt werden. Stellen Sie die Griffhöhe nicht auf Zwischenstufen ein. Die Feststellschrauben treffen dann nicht auf die vorgebohrten Löcher und eine sichere Verwendung des Rollators ist nicht möglich.

HINWEIS!

Beschädigungsgefahr!

- Drehen Sie die Feststellschrauben zur Griffhöhen-einstellung nicht über die rote Markierung hinaus.
- Die höchste Höheneinstellung ist Stufe 7. Ziehen Sie die Griffe nicht über Stufe 7 hinaus hoch und stellen Sie die Griffe nicht höher als Stufe 7 ein.

1. Lösen Sie die Feststellschrauben zur Griffhöhen-einstellung 13.
2. Ziehen Sie die Griffe 1 auf die gewünschte Höhe. Bei jeder möglichen Stufe rastet die Höheneinstellung leicht ein. Die Höhenmarkierung auf der Innenseite markiert die entsprechende Stufe.
3. Drehen Sie die Feststellschrauben zur Griffhöhen-einstellung 13 fest.



10.2. Bremsen richtig einstellen

Beim Erwerb des Rollators sind die Bremsen richtig eingestellt. Durch die Abnutzung der Räder und allgemeinen Verschleiß müssen die Bremsen nach einiger Zeit nachgezogen werden. Dies erkennen Sie daran, dass die Bremsleistung nachlässt oder der Rollator ungleichmäßig bremst.



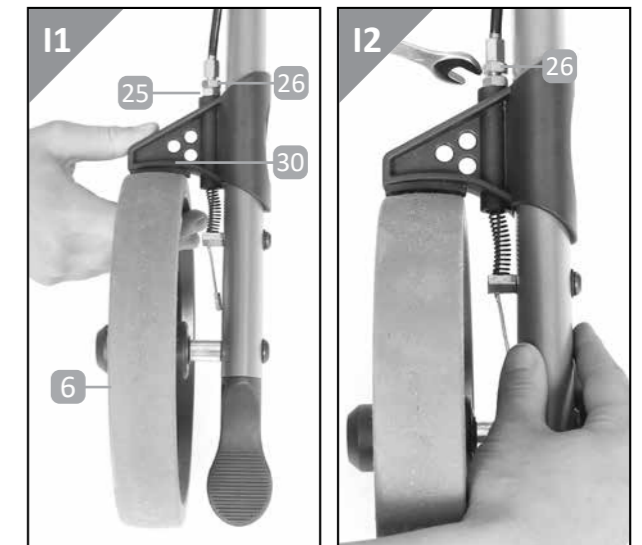
WARNUNG! Verletzungsgefahr!

- Nicht ausreichend eingestellte Bremsen können zu schweren Stürzen und Verletzungen führen.
- Verwenden Sie den Rollator nur, wenn die Bremsen korrekt eingestellt sind. Überprüfen Sie vor jeder Verwendung, ob die Bremsen ausreichend bremsen.
- Verwenden Sie den Rollator nicht mehr, wenn sich die Bremsen nicht mehr richtig einstellen lassen (z. B. weil die Räder zu sehr abgenutzt sind).



Für das richtige Einstellen der Bremsen benötigen Sie zwei Maulschlüssel in der Größe 10 mm.

1. Ziehen Sie den Bremsklotz 30 in Richtung Hinterrad 6 herunter, sodass die untere Mutter 25 freiliegt.
2. Drehen Sie die beiden Muttern 25 / 26 mit den beiden Maulschlüsseln gegeneinander los, bis einige Millimeter Abstand zwischen den Muttern sind.
3. Stellen Sie die untere Mutter 25 auf die gewünschte Position. Wenn Sie die untere Mutter 25 weiter in Richtung Hinterrad 6 drehen, verringert sich der Abstand zwischen Bremsklotz 30 und Hinterrad 6. Die Bremskraft erhöht sich. Wenn Sie die untere Mutter 25 auf die gewünschte Position eingestellt haben, lassen Sie den Bremsklotz 30 wieder zurück über die untere Mutter 25 gleiten.
4. Überprüfen Sie die Bremswirkung. Betätigen Sie auch die Feststellbremse und prüfen Sie, ob sich diese mit leichtem Druck betätigen lässt. Ist die Bremswirkung nicht zufriedenstellend, wiederholen Sie den Vorgang.
5. Ist die Bremskraft richtig eingestellt, drehen Sie die obere Mutter 26 gegen die untere Mutter 25 fest. Überprüfen Sie erneut die Bremswirkung.



11. Gebrauch

11.1. Allgemeine Hinweise zum Gebrauch



VORSICHT! Verletzungsgefahr!

- Beachten Sie unbedingt die nachfolgenden allgemeinen Hinweise zum Gebrauch des Rollators. Diese Hinweise, die Sicherheitshinweise und die bestimmungsgemäße Verwendung sind für einen sicheren Gebrauch unbedingt zu beachten!

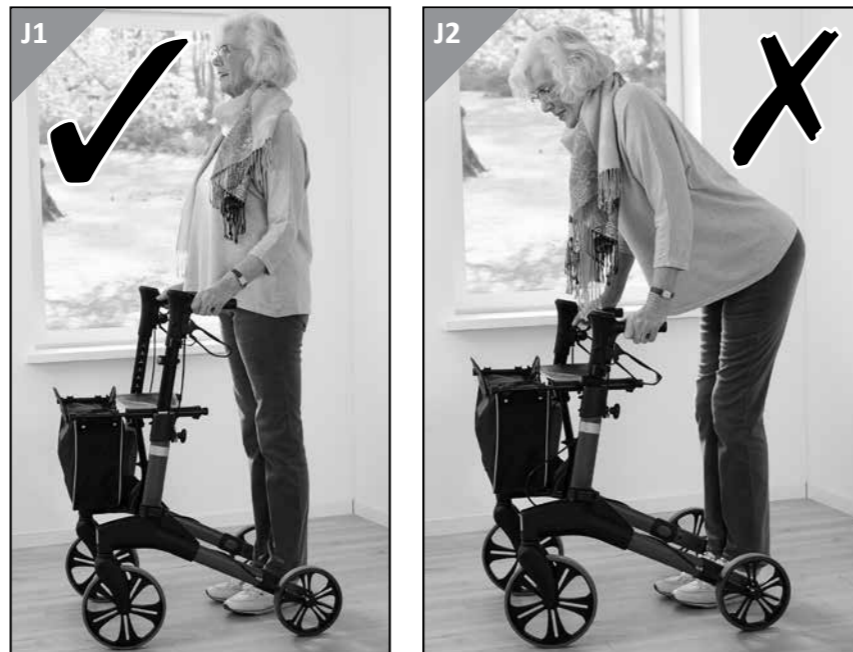
- Kontrollieren Sie regelmäßig den Zustand des Rollators. Verwenden Sie den Rollator nicht, wenn Sie äußere Schäden feststellen.
- Prüfen Sie vor Gebrauch immer den festen Sitz aller Schrauben.
- Prüfen Sie vor dem Gebrauch immer, ob die Bremsen einwandfrei funktionieren.
- Der Rollator ist eine Gehhilfe. Verwenden Sie den Rollator ausschließlich, um sicherer zu gehen. Verwenden Sie den Rollator nicht als Rollstuhl oder ähnliches.
- Regen, Nässe und Dreck können die Bremsleistung des Rollators negativ beeinträchtigen.
- Fahren Sie schräg an Hindernisse und Schwellen heran. Bugsieren Sie die Räder einzeln darüber.
- Vermeiden Sie ungeeignete Untergründe und Wege. Fahren Sie mit dem Rollator nicht über Kies, Sand oder ähnliche, unebene Untergründe.
- Auf abschüssigen Wegen kann die Rollgeschwindigkeit des Rollators höher werden als Ihre Gehgeschwindigkeit. Es besteht erhöhte Sturzgefahr! Bremsen Sie ausreichend und gehen Sie sehr vorsichtig.

11.2. Richtig mit dem Rollator gehen

⚠️ WARNUNG! Verletzungsgefahr!

- Der Rollator muss beim Gehen immer eng am Körper gehalten werden, damit er eine gute Stütze ist und einen sicheren Gang ermöglicht. Ist der Rollator beim Gehen zu weit vom Körper entfernt oder wenn Sie zu gebeugt gehen, kann der Rollator leicht nach vorne weggrollen. Sturzgefahr!
- Gehen Sie immer aufrecht und halten Sie den Blick nach vorne gerichtet.
- Verwenden Sie den Rollator nur, wenn die Griffhöhe für Ihre Körpergröße richtig eingestellt ist (s. Kap. „Griffhöhe richtig einstellen“).

1. Lassen Sie die Arme locker hängen und umfassen Sie die Griffe **1** ohne großen Kraftaufwand.
2. Stützen Sie sich beim Gehen auf den Rollator und stabilisieren Sie so ihr Gehen.
3. Gehen Sie aufrecht. Halten Sie den Blick vorwärts gerichtet.



11.3. Bremse benutzen

⚠️ WARNUNG! Verletzungsgefahr!

- Betätigen Sie immer beide Handbremshebel gleichzeitig, da jede Bremse nur auf ein Rad wirkt.
- Achten Sie darauf, dass Sie sich beim Bremsen nicht die Finger quetschen.
- Prüfen Sie vor jedem Gebrauch die einwandfreie Funktion der Bremsen.

11.3.1. Bremsen während des Gehens

1. Um Ihre Gehgeschwindigkeit zu reduzieren, ziehen Sie beide Handbremshebel **2** leicht nach oben.
2. Ziehen Sie fester, um eine stärkere Bremsleistung zu erzielen.

i Wenn der Rollator ungleichmäßig bremst, müssen Sie die Bremsen neu einstellen (s. „Bremsen richtig einstellen“).



11.3.2. Bremsen feststellen und lösen

⚠️ VORSICHT! Verletzungsgefahr!

- Stellen Sie die Feststellbremse beim Anhalten und Parken immer auf beiden Seiten fest.
1. Drücken Sie beide Handbremshebel **2** so weit herunter, dass die Handbremshebel **2** einrasten. Der Rollator lässt sich jetzt nicht mehr fahren.
 2. Zum Lösen der Feststellbremsen, ziehen Sie die Handbremshebel **2** wieder in die mittlere Stellung.



11.4. Hindernisse überwinden

⚠️ VORSICHT! Verletzungsgefahr!

- Halten Sie den Rollator beim Überwinden von Hindernissen gut fest.
- Beim Heruntergehen von Bordsteinen ist besondere Vorsicht geboten. Verwenden Sie den Rollator nicht auf Treppen.
- Neigen Sie den Rollator nicht mehr als 5 Grad zur Seite.

1. Treten Sie auf die Ankipphilfe **7** und ziehen Sie den Rollator an beiden Griffen **1** zu sich, um die Vorderräder **4** anzuheben.
2. Fahren Sie Hindernisse schräg an und heben Sie die Vorderräder **4** nacheinander über das Hindernis.



11.5. Sitz richtig benutzen

⚠ VORSICHT! Verletzungsgefahr!

- Setzen Sie sich nur dann auf den Rollator, wenn beide Feststellbremsen betätigt sind.
 - Lassen Sie sich nicht schieben, wenn Sie auf dem Rollator sitzen. Schieben Sie keine andere Person, die auf dem Rollator sitzt. Es besteht Sturzgefahr!
 - Setzen Sie sich nicht auf den Rollator, wenn der Untergrund sehr glatt und rutschig ist. Trotz betätigter Feststellbremsen kann der Rollator wegrutschen.
 - Der Sitz darf nur von einer Person gleichzeitig verwendet werden.
 - In den Löchern der Sitzfläche können Sie sich die Finger einklemmen. Seien Sie in der Nähe der Löcher (insbesondere beim Hinsetzen) besonders vorsichtig und stecken Sie Ihre Finger nicht in die Löcher.
1. Stellen Sie beide Feststellbremsen mit den Handbremshebeln **2** fest.
 2. Setzen Sie sich auf die Sitzfläche **3** des Rollators. Achten Sie darauf, dass Sie mit beiden Füßen den Boden berühren. Setzen Sie sich mittig auf die Sitzfläche **3**.



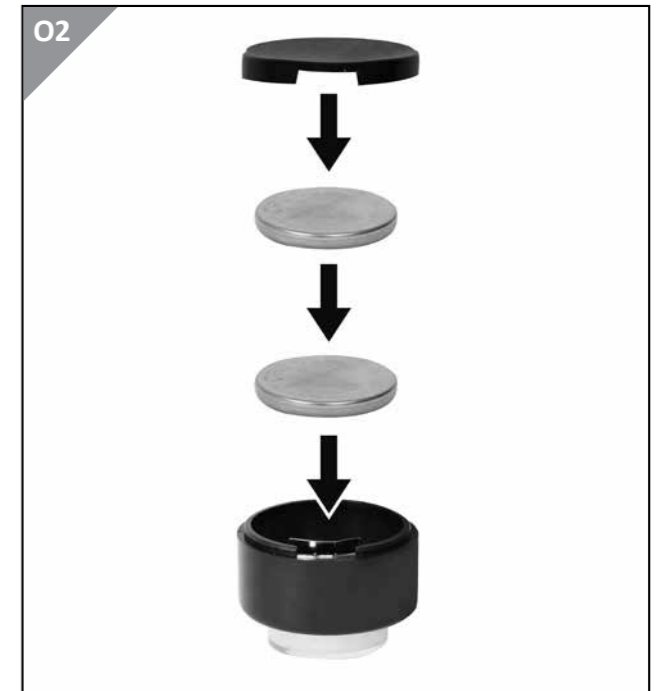
11.6. LED-Leuchte benutzen

Die LED-Leuchte dient der besseren Sichtbarkeit des Rollators bei schlechteren Sichtverhältnissen (z. B. in der Dämmerung) und der begrenzten Aufhellung der direkten Umgebung.

1. Drücken Sie einmal vorne auf die LED-Leuchte **22**. Die LED leuchtet dauerhaft.
2. Drücken Sie erneut vorne auf die LED-Leuchte **22** um diese wieder auszuschalten.

11.6.1. Batterie der LED-Leuchte wechseln

1. Nehmen Sie die LED-Leuchte **22** vom Rollator ab.
2. Nehmen Sie das Plastikgehäuse der LED-Leuchte aus der Gummiverkleidung **23**.
3. Öffnen Sie das Batteriefach auf der Rückseite der LED-Leuchte.
4. Entnehmen Sie die alten Batterien.
5. Setzen Sie zwei neue Batterien des Typs CR2032 ein. Beachten Sie beim Einsetzen unbedingt die richtige Polarität. Die Beschriftung der Batterie zeigt nach oben.
6. Schließen Sie das Batteriefach wieder.
7. Setzen Sie das Plastikgehäuse der LED-Leuchte **22** wieder in die Gummiverkleidung **23**.
8. Befestigen Sie die LED-Leuchte **22** wieder am Rollator (s. „LED-Leuchte montieren“).



11.7. Tablett benutzen

⚠ VORSICHT! Verletzungsgefahr!

- Verwenden Sie das Tablett nur nach korrekter Montage (s. „Tablett richtig anbringen“).
 - Überschreiten Sie nicht die maximale Belastbarkeit des Tablett von 5 kg.
 - Transportieren Sie keine unverpackten Lebensmittel auf dem Tablett.
 - Wenn Sie Gegenstände während des Fahrens auf dem Tablett haben, können diese leicht herunterfallen. Verwenden Sie das Tablett vorsichtig. Transportieren Sie keine großen, schweren oder scharfen Gegenstände auf dem Tablett.
 - Setzen Sie sich nicht auf die Sitzfläche, wenn das Tablett montiert ist.
1. Legen Sie die Gegenstände die Sie transportieren möchten auf das Tablett **20**.
 2. Verwenden Sie den Rollator wie in dieser Gebrauchsanleitung beschrieben. Gehen Sie besonders vorsichtig. Achten Sie insbesondere bei kleineren Hürden auf die Gegenstände auf dem Tablett **20**. Diese können leicht herunterfallen.

12. Rollator zusammenfallen

⚠ VORSICHT! Verletzungsgefahr!

- Falten Sie den Rollator vorsichtig zusammen. Es besteht Verletzungsgefahr durch Einklemmen.

HINWEIS! Beschädigungsgefahr!

- Stellen Sie vor dem Zusammenfalten sicher, dass in der Tragetasche keine Gegenstände sind, die beim Falten kaputt gehen könnten.
1. Ziehen Sie das Zugband des Klappmechanismus' 17 mit etwas Kraft nach oben. Der Rollator faltet sich zusammen.
 2. Lösen Sie die Feststellschrauben der Haltestangen 19 und verschieben Sie die Haltestangen 11 so, dass die Enden der Haltestangen 11 bündig mit den Griffen 1 abschließen.

VORSICHT! Verletzungsgefahr!

Die Sitzfläche 3 muss immer genau in den U-förmigen Verstärkungsstangen eingeklemmt sein. Die Sitzfläche 3 darf nicht mit den Haltestangen 11 verschoben werden. Halten Sie die Sitzfläche 3 fest, während Sie die Haltestangen 11 verschieben.

3. Drehen Sie die Feststellschrauben der Haltestangen 19 wieder fest.
4. Sichern Sie den zusammengefalteten Rollator mit dem Sicherungshaken 12, damit sich dieser nicht versehentlich wieder auseinanderfaltet. Achten Sie darauf, dass der Sicherungshaken 12 richtig einrastet.



Der Sicherungshaken 12 rastet nur am dickeren Ende der Haltestangen 11 korrekt ein.

**13. Reinigung****HINWEIS! Beschädigungsgefahr!**

- Verwenden Sie keine aggressiven, scheuernden oder lösungsmittelhaltigen Reinigungsmittel.
- Verwenden Sie keine Hochdruckreiniger.

Reinigen Sie den Rollator mit einem weichen, feuchten Tuch und ggf. etwas mildem Reinigungsmittel. Trocknen Sie den Rollator anschließend gut ab. Lassen Sie den Rollator nach der Reinigung noch einige Zeit trocknen, damit auch schwierig erreichbare Stellen gründlich trocknen können. Insbesondere die Räder, Griffe und Bremsenrichtungen müssen vollständig trocken sein, bevor Sie den Rollator erneut verwenden.

14. Wartung

Überprüfen Sie vor jedem Gebrauch die Funktionstüchtigkeit des Rollators. Überprüfen Sie dafür die folgenden Punkte:

- ⇒ Die Bremsen sind einwandfrei funktionsfähig. Die Bremskabel sind frei von Verformungen und Anrissen.
- ⇒ Die Räder sind einwandfrei funktionsfähig. Alle Räder lassen sich ordnungsgemäß drehen und die Vorderräder lassen sich schwenken. Die Reifen weisen keine starken Abnutzungsspuren auf.
- ⇒ Alle Schraubverbindungen sitzen fest.
- ⇒ Der gesamte Rollator ist frei von Beschädigungen, Anrissen und groben Verschmutzungen.
- ⇒ Die Arretierung des Rollators unter der Sitzfläche ist frei von Beschädigungen und Verschmutzungen. Die Arretierung funktioniert einwandfrei.

WARNUNG! Verletzungsgefahr!

Verwenden Sie den Rollator nicht, wenn die Funktionstüchtigkeit des Rollators nicht oder nur eingeschränkt gewährleistet ist. Auch kleinere Beschädigungen oder Verschmutzungen (z. B. an der Arretierung des Rollators) können zu Verletzungen und Unfällen führen.

15. Aufbewahrung**WARNUNG! Verletzungsgefahr!**

Wenn Sie den Rollator längere Zeit nicht verwenden, sichern Sie den Rollator mit der Feststellbremse gegen Wegrollen und stellen Sie den Rollator nur dort ab, wo niemand über diesen fallen kann.

Wenn Sie den Rollator für längere Zeit nicht verwenden, reinigen Sie den Rollator (s. „Reinigung“). Sichern Sie den Rollator durch Feststellen der Bremse gegen Wegrollen. Bewahren Sie den Rollator an einem trockenen und gut belüfteten Ort auf. Schützen Sie den Rollator vor Frost und direkter Sonneneinstrahlung. Bewahren Sie den Rollator für Kinder unzugänglich auf.

HINWEIS! Beschädigungsgefahr!

Lassen Sie den Rollator nie über einen längeren Zeitraum draußen stehen und setzen Sie den Rollator keinen schlechten Witterungsbedingungen aus. Es können Schäden am Rollator entstehen.

16. Transport

Falten Sie den Rollator für den Transport zusammen (s. „Rollator zusammenfalten“). Achten Sie darauf, dass der Rollator während des Transports ordnungsgemäß gesichert ist. Treffen Sie ggf. zusätzliche Vorkehrungen zur Transportsicherung.

17. Entsorgungshinweise

17.1. Rollator und Verpackung

Der Rollator sowie sämtliche Verpackungsbestandteile können über einen zugelassenen Entsorgungsbetrieb bzw. über die kommunale, hierfür zuständige Einrichtung gemäß geltender Vorschriften entsorgt werden. Die Mitarbeiter Ihrer Entsorgungseinrichtung informieren Sie auf Anfrage gerne über Möglichkeiten der korrekten und umweltgerechten Entsorgung. Geben Sie Pappe und Karton zum Altpapier, Folien in die Wertstoffsammlung.

17.2. Altgeräte (LED-Leuchte)

Alte Elektrogeräte müssen gemäß den gesetzlichen Bestimmungen an Sammelstellen für Elektro- und Elektronikschrott entsorgt werden. Adressen und Öffnungszeiten der Sammelstellen erfahren Sie bei Ihrer örtlichen Verwaltung.



17.3. Batterien

Sie sind gesetzlich verpflichtet, Batterien an Sammelstellen für Altbatterien zu entsorgen. Diese finden Sie entweder am Verkaufsort dieses Produktes, im batterievertreibenden Handel oder an Wertstoffsammelstellen Ihrer örtlichen Verwaltung. Sie dürfen Batterien nur in einem vollständig entladenen Zustand in die Sammelbehälter für Altbatterien geben.

Batterien können giftige Schwermetalle enthalten und unterliegen der Sondermüllbehandlung. Die chemischen Symbole der Schwermetalle sind wie folgt: Cd = Cadmium, Hg = Quecksilber, Pb = Blei. Falsche Entsorgung führt zu Umweltschäden.



18. Technische Daten

Artikelnummer: 801659 / 801660

Modellnummer: ANS-18-122

Rollator:

Maximales Benutzergewicht Rollator: 125 kg

Maximale Belastbarkeit Tragetasche: 5 kg

Maximale Belastbarkeit Tablett: 5 kg

Faltmaß (L x B x H): ca. 725 x 260 x 835 mm

Aufstellmaß (L x B x H): ca. 735 x 630 x 805 - 980 mm

Maße Sitzfläche (L x B): ca. 400 x 200 mm

Sitzhöhe: ca. 650 mm

Griffhöhe: einstellbar von ca. 805 mm bis ca. 950 mm

Gewicht des Rollators (ohne Zubehör): 7,8 kg

LED-Leuchte:

Batterien: 2 x CR2032 (je 3 V DC)



Stand: 2020-02



ASPIRIA NONFOOD GMBH
LADEMANNBOGEN 21-23
22339 HAMBURG
GERMANY

KUNDENDIENST

801659 / 801660



+43 720 881045



aspiria-at@sertronics.de

MODELL:
ANS-18-122

08/2020

3

**JAHRE
GARANTIE**