



Montageanleitung

WORKZONE®

WERKSTATTWAGEN



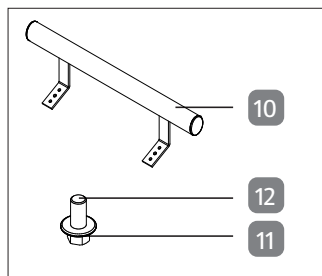
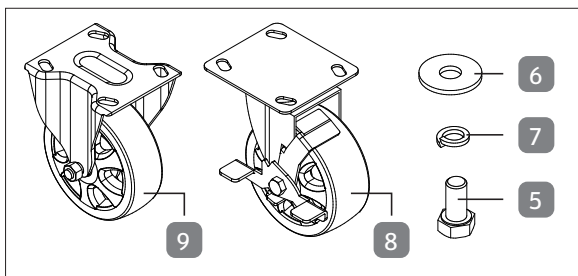
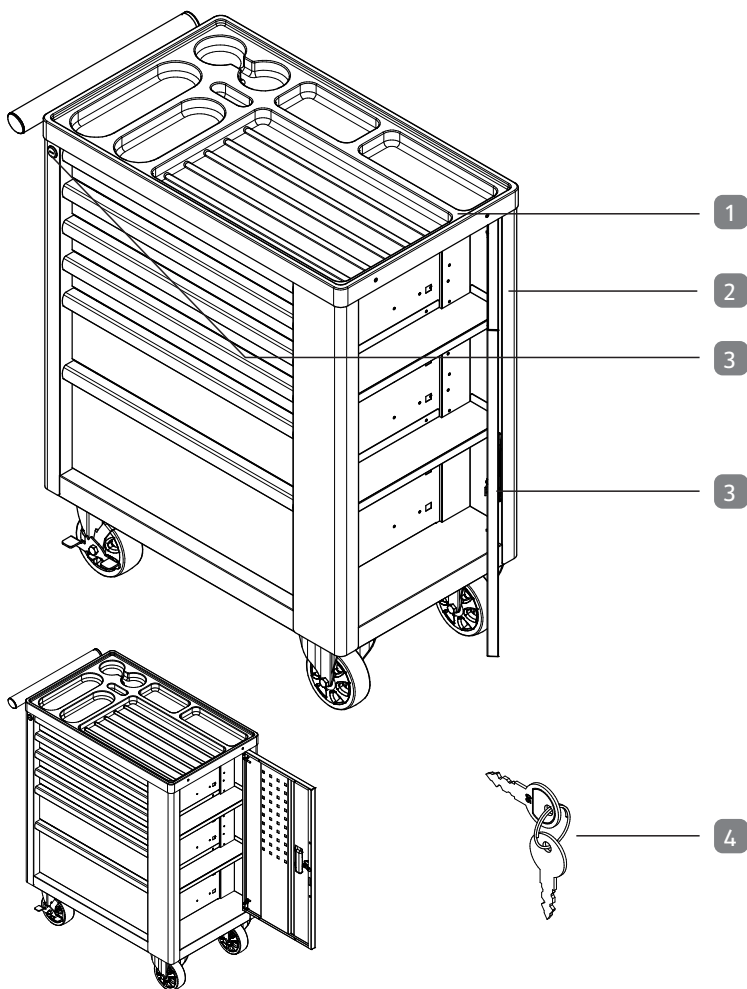
Inhaltsverzeichnis

Übersicht	3
Lieferumfang/Geräteteile	5
Allgemeines	6
Gebrauchsanweisung lesen und aufbewahren	6
Zeichenerklärung	6
Sicherheit	7
Bestimmungsgemäßer Gebrauch	7
Sicherheitshinweise	7
Erstgebrauch	8
Montage	9
Verwendung	10
Reinigung und Wartung	10
Schublade entfernen	11
Aufbewahrung	11
Technische Daten	12
Entsorgung	13
Verpackung entsorgen.....	13
Wagen entsorgen	13

Dok./Rev.-Nr. WZ-8985162-Bedien-AT-2002

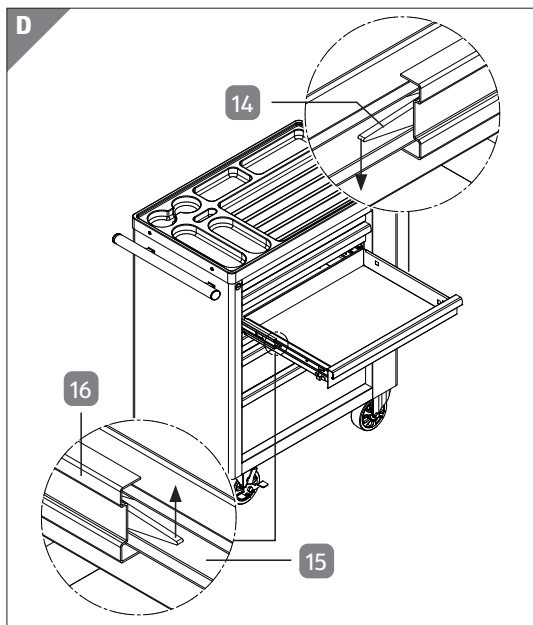
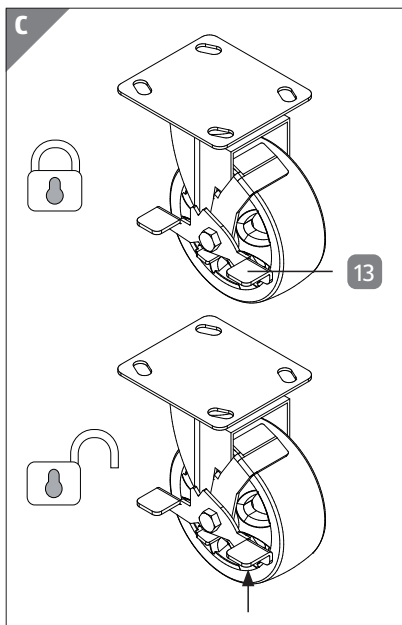
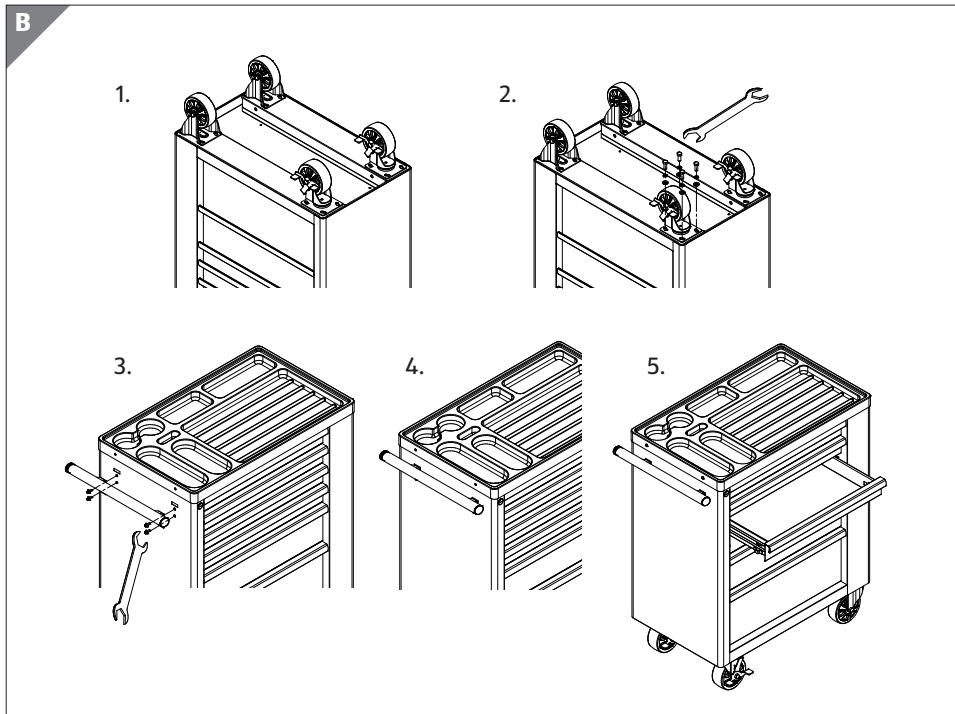


A





Übersicht





Lieferumfang/Geräteteile

- 1 Obere Ablage
- 2 Staufach
- 3 zwei Schlösser am Wagen, gleiche Schließung
- 4 Schlüssel (2x)
- 5 Schraube (für die Rollen) (16x)
- 6 Unterlegscheibe (für die Rollen) (16x)
- 7 Federscheibe (für die Rollen) (16x)
- 8 Drehbare Rolle (2x)
- 9 Feststehende Rolle (2x)
- 10 Griff
- 11 Unterlegscheibe (für den Griff) (4x)
- 12 Schraube (für den Griff) (4x)
- 13 Feststellhebel (drehbare Rolle) (2x)
- 14 Schubladenausrückhebel
- 15 Schubladenschiene
- 16 Aufnahmeschiene

Benötigtes Werkzeug (nicht im Lieferumfang enthalten):

Schraubenschlüssel: 16mm und 10mm.



Allgemeines

Gebrauchsanleitung lesen und aufbewahren

Diese Gebrauchsanleitung gehört zu diesem Werkstattwagen (im Folgenden nur „Wagen“ genannt). Sie enthält wichtige Informationen zur Benutzung und Pflege. Lesen Sie die Gebrauchsanleitung, insbesondere die Sicherheitshinweise, sorgfältig durch, bevor Sie den Wagen einsetzen. Die Nichtbeachtung dieser Gebrauchsanleitung kann zu schweren Verletzungen oder zu Schäden am Wagen führen.

Die Gebrauchsanleitung basiert auf den in der Europäischen Union gültigen Normen und Regeln. Beachten Sie im Ausland auch landesspezifische Richtlinien und Gesetze.

Bewahren Sie die Gebrauchsanleitung für die weitere Nutzung auf. Wenn Sie den Wagen an Dritte weitergeben, geben Sie unbedingt diese Gebrauchsanleitung mit.

Zeichenerklärung

Die folgenden Symbole und Signalwörter werden in dieser Gebrauchsanleitung, auf dem Wagen oder auf der Verpackung verwendet.

⚠️ WARNUNG!

Dieses Signalsymbol/-wort bezeichnet eine Gefährdung mit einem mittleren Risikograd, die, wenn sie nicht vermieden wird, den Tod oder eine schwere Verletzung zur Folge haben kann.

⚠️ VORSICHT!

Dieses Signalsymbol/-wort bezeichnet eine Gefährdung mit einem niedrigen Risikograd, die, wenn sie nicht vermieden wird, eine geringfügige oder mäßige Verletzung zur Folge haben kann.

HINWEIS!

Dieses Signalwort warnt vor möglichen Sachschäden. Dieses Symbol gibt Ihnen nützliche Zusatzinformationen zum Zusammenbau oder zum Betrieb.

Sicherheit

Bestimmungsgemäßer Gebrauch



Der Wagen ist ausschließlich zum Aufbewahren von Werkzeug mit einer maximalen Last von 150 kg konzipiert. Er ist ausschließlich für den privaten Gebrauch im Innenbereich vorgesehen. Für den gewerblichen Gebrauch ist er nicht geeignet. Verwenden Sie den Wagen nur wie in dieser Gebrauchsanleitung beschrieben. Jede andere Verwendung gilt als nicht bestimmungsgemäß und kann zu Sachschäden oder sogar zu Personenschäden führen. Der Wagen ist kein Kinderspielzeug. Der Hersteller oder Händler übernimmt keine Haftung für Schäden, die durch nicht bestimmungsgemäßen oder falschen Gebrauch entstanden sind.

Sicherheitshinweise

⚠️ WARNUNG!

Verletzungsgefahr!

Bei unsachgemäßer Verwendung des Wagens besteht ein erhöhtes Verletzungsrisiko.

- Kontrollieren Sie den Wagen vor jedem Gebrauch. Verwenden Sie den Wagen nicht, wenn er beschädigt ist.
- Bewegen Sie den Wagen nur durch Schieben an einen anderen Ort. Ziehen Sie den Wagen nicht, um Verletzungen zu vermeiden.
- Klettern oder stellen Sie sich nicht auf den Wagen.
- Schließen und verriegeln Sie alle Schubladen und das seitliche Staufach, bevor Sie den Wagen schieben. Die Schubladen können sich sonst beim Schieben öffnen, sodass der Wagen instabil wird.
- Überlasten Sie nicht die Schubladen oder die Regalböden des Wagens
- Halten Sie den Wagen von Kindern fern. Lassen Sie Kinder in der Nähe des Wagens nicht unbeaufsichtigt.
- Halten Sie Kinder während der Montage des Wagens fern. Zu diesem Produkt gehören Schrauben und andere Kleinteile. Kinder können Kleinteile verschlucken und daran ersticken.
- Lassen Sie Kinder nicht mit der Verpackungsfolie spielen. Kinder können sich beim Spielen darin verfangen und ersticken.



Erstgebrauch

- Der Wagen ist bei voller Beladung sehr schwer. Bei unsachgemäßem Öffnen besteht Kippgefahr.
- Öffnen Sie nie mehrere Schubladen gleichzeitig.
- Montieren Sie den Wagen nicht auf einem beweglichen Gegenstand, um ein Kippen zu verhindern.
- Stellen und verwenden Sie den Wagen nur auf festem, ebenem Untergrund. Der Wagen kann instabil werden und umkippen, wenn er auf geneigtem Untergrund aufbewahrt oder geschoben wird.
- Blockieren Sie immer die drehbaren Rollen, nachdem der Wagen an den gewünschten Ort geschoben wurde, um ein Wegrollen des Wagens zu verhindern.
- Nehmen Sie keinerlei Veränderungen am Wagen vor. Schweißen Sie beispielsweise keine externen Stangen an, und bringen Sie keine elektrischen Geräte am Wagen an.
- Befestigen oder montieren Sie den Wagen nicht an einem Fahrzeug. Ziehen Sie den Wagen nicht mit einem Fahrzeug.
- Verwenden Sie nur Originalersatzteile und Zubehör.

Erstgebrauch

Wagen und Lieferumfang prüfen

HINWEIS!

Beschädigungsgefahr!

Wenn Sie die Verpackung unvorsichtig mit einem scharfen Messer oder anderen spitzen Gegenständen öffnen, kann der Wagen schnell beschädigt werden.

- Gehen Sie beim Öffnen sehr vorsichtig vor.
- 1) Nehmen Sie den Wagen aus der Verpackung.
 - 2) Prüfen Sie, ob die Lieferung vollständig ist (siehe Abb. A).
 - 3) Kontrollieren Sie, ob der Wagen oder die Einzelteile Schäden aufweisen. Ist dies der Fall, benutzen Sie den Wagen nicht. Wenden Sie sich über die auf der Garantiekarte angegebene Serviceadresse an den Hersteller.



Montage

⚠ VORSICHT!

Verletzungsgefahr!

Bei unsachgemäßer Verwendung des Wagens besteht ein erhöhtes Verletzungsrisiko.

- Der Wagen ist sehr schwer. Es wird empfohlen, sich beim Montieren des Wagens von mindestens einer weiteren Person helfen zu lassen, um Verletzungen zu vermeiden

HINWEIS!

Beschädigungsgefahr!

Wenn Sie beim Zusammenbau des Wagens nicht vorsichtig vorgehen, können die Oberflächen schnell zerkratzen.

- Montieren Sie den Wagen auf einer ausreichend großen und kratzfesten Oberfläche. Polstern Sie den Wagen bei Bedarf mit dem Verpackungsmaterial ab, um ein Zerkratzen der lackierten Oberfläche zu verhindern.



- Beginnen Sie in unmittelbarer Nähe des gewünschten Verwendungsortes mit der Montage des Wagens. Der Wagen ist schwer und nach der Montage möglicherweise schwer zu schieben.
- Zum Montieren des Wagens werden Schraubenschlüssel (10 und 16mm) benötigt.

- 1) Stellen Sie den Wagen umgedreht auf, sodass die Unterseite nach oben weist.
- 2) Platzieren Sie die feststehenden Rollen **9** am vorderen Ende und die drehbaren Rollen **8** am hinteren Ende des Wagens (siehe Schritt 1 in Abb. B). Richten Sie die Löcher an den Rollen mit den Löchern am Wagen aus.
- 3) Befestigen Sie die Rollen mithilfe eines Schraubenschlüssels (16 mm) an der Unterseite des Wagens. Verwenden Sie dafür die Unterlegscheibe **6**, Feder-scheibe **7** und die Schrauben **5** (siehe Schritt 2 in Abb. B).
- 4) Drehen Sie den Wagen um.
- 5) Montieren Sie den Griff **10** mithilfe des Schraubenschlüssels (10 mm) am hinteren Ende des Wagens. Verwenden Sie dafür die Unterlegscheiben **11** und die Schrauben **12** (siehe Schritt 3 und 4 in Abb. B).
- 6) Der Wagen ist nun einsatzbereit (siehe Schritt 5 in Abb. B).

Verwendung

- Die Auszugssperre verhindert, dass mehrere Schubladen gleichzeitig geöffnet werden können.
- Schließen und verriegeln Sie (mit den mitgelieferten Schlüsseln **4**) alle Schubladen und das seitliche Staufach **2**, bevor Sie den Wagen schieben.
- Schieben Sie den Wagen an den gewünschten Ort. Ziehen Sie den Wagen nicht, um Verletzungen zu vermeiden.
- Betätigen Sie die Feststellhebel **13** an den drehbaren Rollen **8**, um den Wagen zu blockieren (siehe Abb. C).
- Beachten Sie die maximale Tragkraft der oberen Ablage, der Schubladen und der Ablagefächer. Überlasten Sie sie nicht.

Maximale Nennlast:

Kleine Schubladen (4x):	15 kg
Mittlere Schublade:	20 kg
Große Schublade:	25 kg
Obere Kunststoffablage:	35 kg
Seitenfach pro Ablagefach (2x)	5 kg

Maximale Gesamtlast: 150 kg

Reinigung und Wartung

HINWEIS!

Beschädigungsgefahr!

Wenn Sie den Wagen nicht ordnungsgemäß reinigen, können Sie ihn beschädigen.

- Verwenden Sie keine aggressiven Reinigungsmittel, Bürsten mit Metall- oder Nylonborsten sowie keine scharfen oder metallischen Reinigungsgegenstände wie Messer, harte Spachtel und dergleichen. Diese können die Oberflächen beschädigen.
- Verwenden Sie zum Reinigen des Wagens ein mildes Reinigungsmittel und ein weiches sauberes Tuch. Lassen Sie den Wagen nach der Reinigung vollständig trocknen.
- Entfernen Sie Schmiermittel und Öl mit einem nicht entflammaren Reinigungsmittel.



- Schmieren Sie die Schubladenschienen **15** und die Aufnahmeschienen **16** zweimal pro Jahr.
- Schmieren Sie die Rollen jährlich mit Lagerfett.

Schubladen entfernen

Die Schubladen können zu Reinigungs- und Wartungszwecken entfernt werden.

So entfernen Sie eine Schublade:

- 1) Entnehmen Sie den Inhalt aus der Schublade.
- 2) Ziehen Sie die Schublade bis zum Anschlag heraus.
- 3) Heben Sie den rechten Schubladenausrückhebel **14** an, und drücken Sie den linken Schubladenausrückhebel nach unten, um die Schublade zu entriegeln (siehe Abb. D).
- 4) Ziehen Sie die Schublade aus dem Wagen.

Wenn Sie die Schublade wieder einsetzen möchten, ziehen Sie die Aufnahmeschienen **16** des Wagens vollständig heraus, und richten Sie sie an den Schubladenschienen **15** aus. Schieben Sie anschließend die Schublade bis zum Anschlag hinein.

Aufbewahrung

HINWEIS!

Beschädigungsgefahr!

Wenn Sie den Wagen feucht aufbewahren, kann sich Rost bilden. Dadurch kann die Funktionalität oder Tragfähigkeit des Wagens dauerhaft und irreparabel beeinträchtigt werden.

- Schützen Sie den Wagen vor Feuchtigkeit, direktem Sonnenlicht und Frost.
- Bewahren Sie den Wagen an einem trockenen Ort auf.
- Halten Sie den Wagen von Kindern fern.





Technische Daten

Produktbeschreibung:	Werkstattwagen
Modell:	WU8985162
Artikelnummer:	801058
Nettogewicht:	54,5 kg

Abmessungen:

- Außenmaße (ohne Griff)	ca. (L) 758 x (B) 457 x (H) 965mm
- Außenmaße (mit Griff)	ca. (L) 830 x (B) 457 x (H) 965mm
- Kleine Schubladen Innen-Abmessungen:	ca. 530 x 390 x 65 mm
- Mittlere Schublade Innen-Abmessungen:	ca. 530 x 390 x 145 mm
- Große Schublade Innen-Abmessungen:	ca. 530 x 390 x 225 mm
- Seitliche Staufach gesamt:	ca. 350 x 710 x 105 mm
- Abmessungen verpackt:	ca. 821 x 514 x 878 mm

Maximale Nennlast:

- Kleine Schubladen (4x):	15 kg
- Mittlere Schublade:	20 kg
- Große Schublade:	25 kg
- Kunststoffablage:	35 kg
- Seitenfach pro Ablagefach (2x)	5 kg
- Maximale Gesamtlast:	150 kg

Material des Gehäuses:	Stahl
Material der oberen Ablage:	ABS
Material der Schubladenmatten:	PVC
Material des Griffs:	Stahl
Material der Rollen:	PP-Kunststoff





Entsorgung

Verpackung entsorgen



Entsorgen Sie die Verpackung sortenrein. Geben Sie Pappe und Karton zum Altpapier, Folien in die Wertstoffsammlung.

Wagen entsorgen

- Entsorgen Sie den Wagen entsprechend den in Ihrem Land gültigen Gesetzen und Bestimmungen.









AT

VERTRIEBEN DURCH:

CONMETALL MEISTER GMBH
OBERKAMPER STR. 39
42349 WUPPERTAL
GERMANY

KUNDENDIENST

801058



AT 00800 34 99 67 53



meister-service@conmetallmeister.de

MODELL:
WU8985162

07/2020

3

**JAHRE
GARANTIE**