



Bedienungs- anleitung



HOCHGESCHWINDIGKEITS- VENTILATOR



Mit QR-Codes schnell und einfach ans Ziel

Egal, ob Sie **Produktinformationen**, **Ersatzteile** oder **Zubehör** benötigen, Angaben über **Herstellergarantien** oder **Servicestellen** suchen oder sich bequem eine **Video-Anleitung** anschauen möchten, mit unseren QR-Codes gelangen Sie kinderleicht ans Ziel.

Was sind QR-Codes?

QR-Codes (QR = Quick Response) sind grafische Codes, die mithilfe einer Smartphone-Kamera gelesen werden und beispielsweise einen Link zu einer Internetseite oder Kontaktdaten enthalten.

Ihr Vorteil: Kein lästiges Eintippen von Internet-Adressen oder Kontaktdaten!

Und so geht's

Zum Scannen des QR-Codes benötigen Sie lediglich ein Smartphone, einen installierten QR-Code-Reader sowie eine Internet-Verbindung. Einen QR-Code-Reader finden Sie in der Regel kostenlos im App Store Ihres Smartphones.

Jetzt ausprobieren

Scannen Sie einfach mit Ihrem Smartphone den folgenden QR-Code und erfahren Sie mehr über Ihr neu erworbenes Hofer-Produkt.

Ihr Hofer-Serviceportal

Alle oben genannten Informationen erhalten Sie auch im Internet über das Hofer-Serviceportal unter www.hofer-service.at.

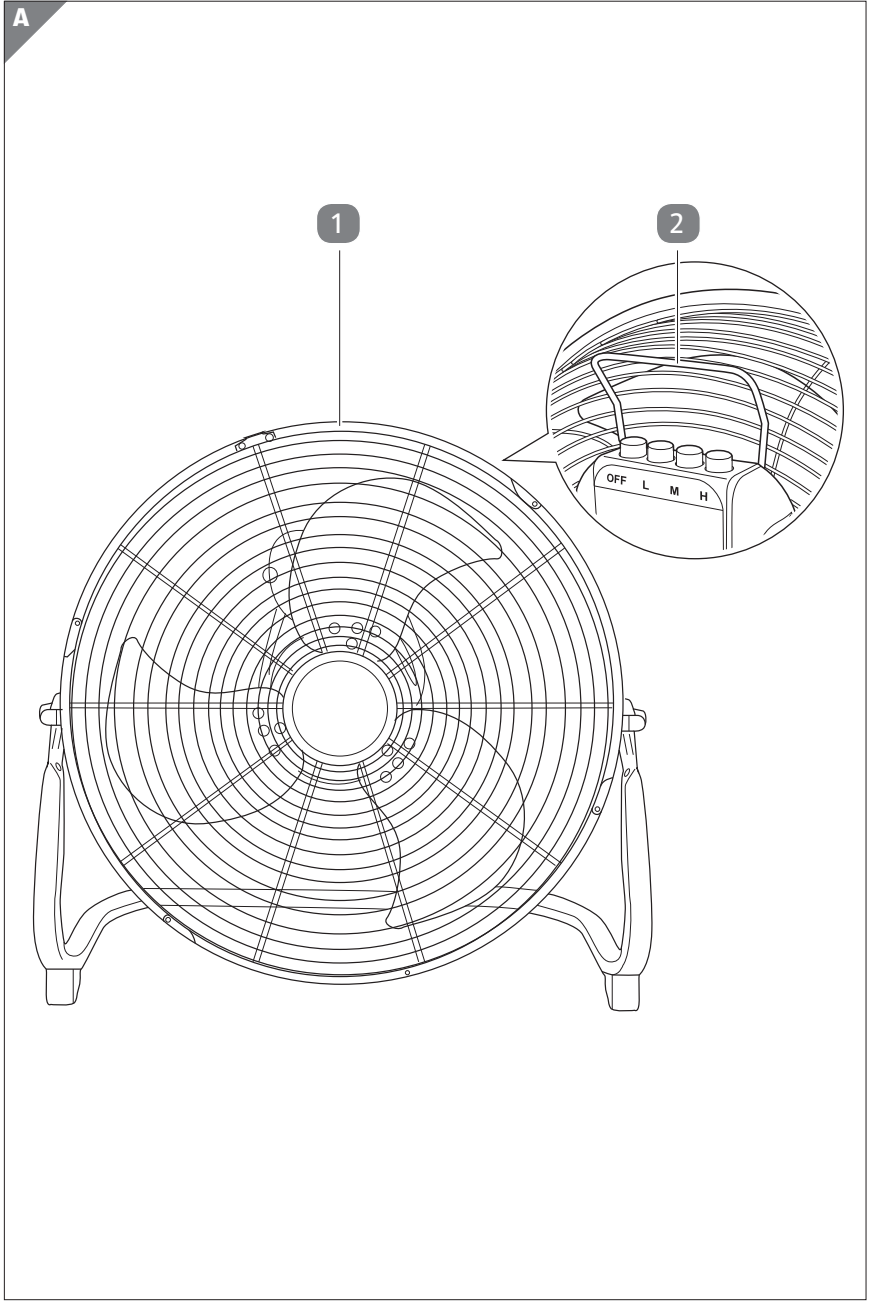


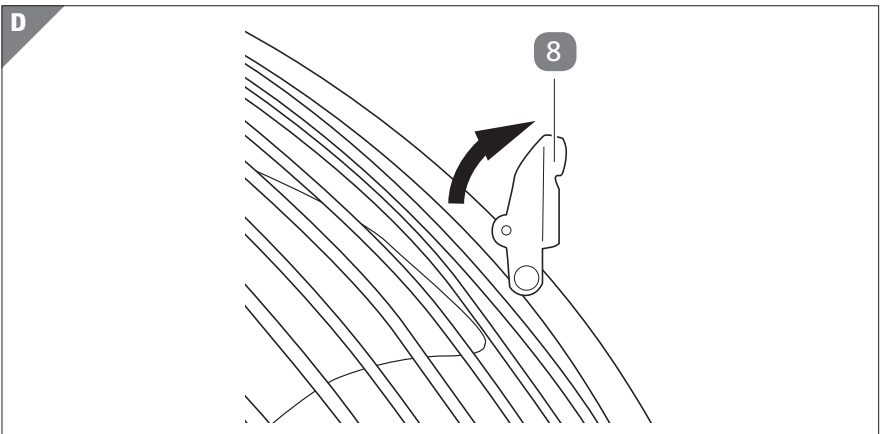
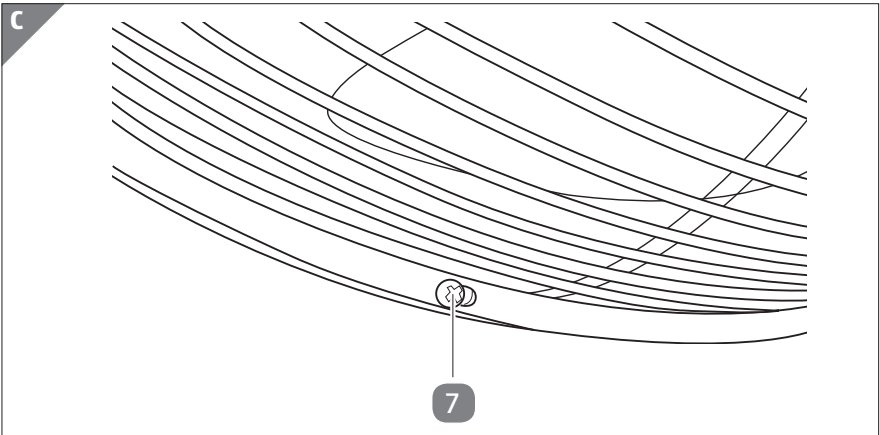
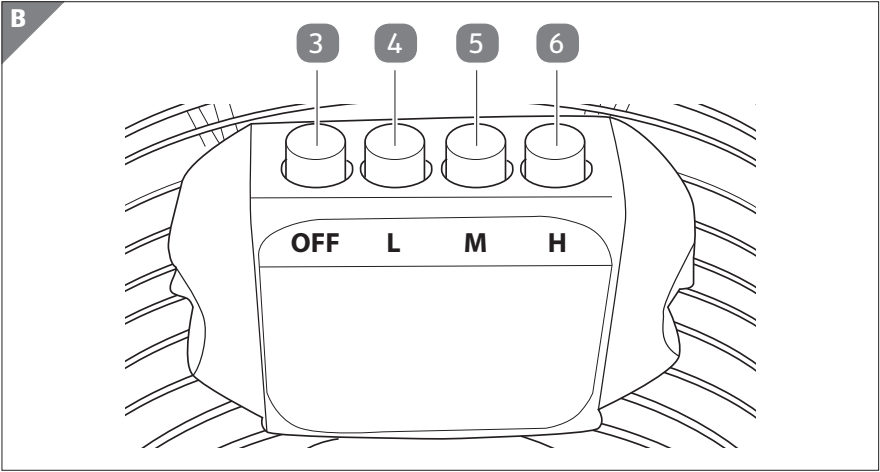
Beim Ausführen des QR-Code-Readers können abhängig von Ihrem Tarif Kosten für die Internet-Verbindung entstehen.

Inhaltsverzeichnis

Lieferumfang	4
Komponenten	6
Allgemeines	7
Bedienungsanleitung lesen und aufbewahren	7
Bestimmungsgemäßer Gebrauch	7
Zeichenerklärung.....	7
Sicherheit	8
Hinweiserklärung.....	8
Allgemeine Sicherheitshinweise	8
Erstinbetriebnahme	12
Ventilator und Lieferumfang prüfen	12
Ventilator aufstellen.....	12
Bedienung	13
Reinigung	13
Lüftungsgitter zur Reinigung entfernen.....	14
Aufbewahrung	15
Technische Daten	15
Konformitätserklärung	15
Entsorgung	16
Verpackung entsorgen.....	16
Ventilator entsorgen	16

Lieferumfang





Komponenten

- 1 Lüftungsgitter
- 2 Haltegriff
- 3 Ausschalter (OFF)
- 4 Stufenschalter L (niedrige Geschwindigkeit)
- 5 Stufenschalter M (mittlere Geschwindigkeit)
- 6 Stufenschalter H (hohe Geschwindigkeit)
- 7 Schraube
- 8 Verriegelung, 4×

Allgemeines

Bedienungsanleitung lesen und aufbewahren



Diese Bedienungsanleitung gehört zu diesem Hochgeschwindigkeits-Ventilator (im Folgenden nur „Ventilator“ genannt). Sie enthält wichtige Informationen zur Inbetriebnahme und Handhabung.

Lesen Sie die Bedienungsanleitung, insbesondere die Sicherheitshinweise, sorgfältig durch, bevor Sie den Ventilator einsetzen. Die Nichtbeachtung dieser Bedienungsanleitung kann zu schweren Verletzungen oder zu Schäden am Ventilator führen.

Die Bedienungsanleitung basiert auf den in der Europäischen Union gültigen Normen und Regeln. Beachten Sie im Ausland auch landesspezifische Richtlinien und Gesetze.

Bewahren Sie die Bedienungsanleitung für die weitere Nutzung auf. Wenn Sie den Ventilator an Dritte weitergeben, geben Sie unbedingt diese Bedienungsanleitung mit.

Bestimmungsgemäßer Gebrauch

Der Ventilator ist ausschließlich für die Belüftung von trockenen Räumen konzipiert. Er ist ausschließlich für den Privatgebrauch bestimmt und nicht für den gewerblichen Bereich geeignet.

Verwenden Sie den Ventilator nur wie in dieser Bedienungsanleitung beschrieben. Jede andere Verwendung gilt als nicht bestimmungsgemäß und kann zu Sachschäden oder sogar zu Personenschäden führen. Der Ventilator ist kein Kinderspielzeug.

Der Hersteller oder Händler übernimmt keine Haftung für Schäden, die durch nicht bestimmungsgemäßen oder falschen Gebrauch entstanden sind.

Zeichenerklärung

Die folgenden Symbole werden in dieser Bedienungsanleitung, auf dem Ventilator oder auf der Verpackung verwendet.



Dieses Symbol gibt Ihnen nützliche Zusatzinformationen zur Inbetriebnahme und Handhabung.



Das Siegel „Geprüfte Sicherheit“ (GS-Zeichen) bescheinigt, dass ein geprüftes Produkt den Anforderungen des deutschen Produktsicherheitsgesetzes entspricht. Das GS-Zeichen zeigt an, dass bei bestimmungsgemäßer oder vorhersehbarer Verwendung die Sicherheit und Gesundheit von Personen nicht gefährdet sind.



Konformitätserklärung (siehe Kapitel „Konformitätserklärung“):
Mit diesem Symbol gekennzeichnete Produkte erfüllen alle anzuwendenden Gemeinschaftsvorschriften des Europäischen Wirtschaftsraums.



Dieses Symbol kennzeichnet Geräte, die der Schutzklasse I entsprechen. Aus diesem Grund muss das Produkt an einen geerdeten Netzanschluss angeschlossen werden.

Sicherheit

Hinweiserklärung

Die folgenden Symbole und Signalwörter werden in dieser Bedienungsanleitung verwendet.



WARNUNG!

Dieses Signalsymbol/-wort bezeichnet eine Gefährdung mit einem mittleren Risikograd, die, wenn sie nicht vermieden wird, den Tod oder eine schwere Verletzung zur Folge haben kann.



VORSICHT!

Dieses Signalsymbol/-wort bezeichnet eine Gefährdung mit einem niedrigen Risikograd, die, wenn sie nicht vermieden wird, eine geringfügige oder mäßige Verletzung zur Folge haben kann.

HINWEIS!

Dieses Signalwort warnt vor möglichen Sachschäden.

Allgemeine Sicherheitshinweise



WARNUNG!

Stromschlaggefahr!

Fehlerhafte Elektroinstallation oder zu hohe Netzspannung können zu elektrischem Stromschlag führen.

- Schließen Sie den Ventilator nur an, wenn die Netzspannung der Steckdose mit der Angabe auf dem Typenschild übereinstimmt.
- Schließen Sie den Ventilator nur an eine gut zugängliche Steckdose an, damit Sie den Ventilator bei einem Störfall

schnell vom Stromnetz trennen können.

- Betreiben Sie den Ventilator nicht, wenn er sichtbare Schäden aufweist oder das Netzkabel bzw. der Netzstecker defekt ist.
- Wenn das Netzkabel des Ventilators beschädigt ist, muss es durch den Hersteller oder seinen Kundendienst oder eine ähnlich qualifizierte Person ersetzt werden, um Gefährdungen zu vermeiden.
- Öffnen Sie das Gehäuse nicht, sondern überlassen Sie die Reparatur Fachkräften. Wenden Sie sich dazu an eine Fachwerkstatt. Bei eigenständig durchgeführten Reparaturen, unsachgemäßem Anschluss oder falscher Bedienung sind Haftungs- und Garantieansprüche ausgeschlossen.
- Bei Reparaturen dürfen nur Teile verwendet werden, die den ursprünglichen Gerätedaten entsprechen. In diesem Ventilator befinden sich elektrische und mechanische Teile, die zum Schutz gegen Gefahrenquellen unerlässlich sind.
- Betreiben Sie den Ventilator nicht mit einer externen Zeitschaltuhr oder einem separaten Fernwirksystem.
- Tauchen Sie weder den Ventilator noch das Netzkabel oder den Netzstecker in Wasser oder andere Flüssigkeiten.
- Fassen Sie den Netzstecker niemals mit feuchten Händen an.
- Ziehen Sie den Netzstecker nie am Netzkabel aus der Steckdose, sondern fassen Sie immer den Netzstecker an.
- Verwenden Sie das Netzkabel nie als Tragegriff.
- Halten Sie den Ventilator, den Netzstecker und das Netzkabel von offenem Feuer und heißen Flächen fern.
- Verlegen Sie das Netzkabel so, dass es nicht zur Stolperfalle wird.
- Knicken Sie das Netzkabel nicht und legen Sie es nicht über scharfe Kanten.
- Verwenden Sie den Ventilator nur in Innenräumen. Betreiben Sie ihn nie in Feuchträumen oder im Regen.

- Lagern Sie den Ventilator nie so, dass er in eine Wanne oder in ein Waschbecken fallen kann.
- Greifen Sie niemals nach einem Elektrogerät, wenn es ins Wasser gefallen ist. Ziehen Sie in einem solchen Fall sofort den Netzstecker aus der Steckdose.
- Sorgen Sie dafür, dass Kinder keine Gegenstände in den Ventilator hineinstecken.
- Wenn Sie den Ventilator nicht benutzen, ihn reinigen oder wenn eine Störung auftritt, schalten Sie den Ventilator immer aus und ziehen Sie den Netzstecker aus der Steckdose.



Gefahren für Kinder und Personen mit verringerten physischen, sensorischen oder mentalen Fähigkeiten (beispielsweise teilweise Behinderte, ältere Personen mit Einschränkung ihrer physischen und mentalen Fähigkeiten) oder Mangel an Erfahrung und Wissen (beispielsweise ältere Kinder).

- Dieser Ventilator kann von Kindern ab acht Jahren und darüber sowie von Personen mit verringerten physischen, sensorischen oder mentalen Fähigkeiten oder Mangel an Erfahrung und Wissen benutzt werden, wenn sie beaufsichtigt werden oder bezüglich des sicheren Gebrauchs des Ventilators unterwiesen wurden und die daraus resultierenden Gefahren verstehen. Kinder dürfen nicht mit dem Ventilator spielen. Reinigung und Benutzerwartung dürfen nicht von Kindern ohne Beaufsichtigung durchgeführt werden.
- Halten Sie Kinder jünger als acht Jahre vom Ventilator und der Anschlussleitung fern.
- Lassen Sie den Ventilator während des Betriebs nicht unbeaufsichtigt.
- Lassen Sie Kinder nicht mit der Verpackungsfolie spielen. Kinder können sich beim Spielen darin verfangen und ersticken.



Verletzungsgefahr!

Unsachgemäßer Umgang mit dem Ventilator kann zu Verletzungen führen.

- Betreiben Sie den Ventilator niemals ohne Lüftungsgitter.
- Stecken Sie keine Finger oder andere Körperteile sowie keine Gegenstände durch das Lüftungsgitter.
- Achten Sie darauf, dass sich beim Umgang mit dem Ventilator keine Gegenstände wie Krawatten, Halstücher, Ketten, lange Haare etc. im sich drehenden Propeller verfangen können.
- Halten Sie Tiere vom Ventilator fern.

HINWEIS!

Beschädigungsgefahr!

Unsachgemäßer Umgang mit dem Ventilator kann zu Beschädigungen des Ventilators führen.

- Stellen Sie den Ventilator auf einer gut zugänglichen, ebenen, trockenen, hitzebeständigen und ausreichend stabilen Arbeitsfläche auf. Stellen Sie den Ventilator nicht an den Rand oder an die Kante der Arbeitsfläche.
- Stellen Sie den Ventilator nie auf oder in der Nähe von heißen Oberflächen ab (Herdplatten etc.).
- Bringen Sie das Netzkabel nicht mit heißen Teilen in Berührung.
- Decken Sie den Ventilator nicht mit Vorhängen o. Ä. ab.
- Setzen Sie den Ventilator niemals hoher Temperatur (Heizung etc.) oder Witterungseinflüssen (Regen etc.) aus.
- Füllen Sie niemals Flüssigkeit in den Ventilator.
- Tauchen Sie den Ventilator zum Reinigen niemals in Wasser und verwenden Sie zur Reinigung keinen Dampfreiniger. Der Ventilator kann sonst beschädigt werden.

- Verwenden Sie den Ventilator nicht mehr, wenn die Kunststoffbauteile des Ventilators Risse oder Sprünge haben oder sich verformt haben. Ersetzen Sie beschädigte Bauteile nur durch passende Originalersatzteile.

Erstinbetriebnahme

Ventilator und Lieferumfang prüfen

HINWEIS!

Beschädigungsgefahr!

Wenn Sie die Verpackung unvorsichtig mit einem scharfen Messer oder anderen spitzen Gegenständen öffnen, kann der Ventilator schnell beschädigt werden.

- Gehen Sie beim Öffnen sehr vorsichtig vor.

1. Nehmen Sie den Ventilator aus der Verpackung.
2. Prüfen Sie, ob die Lieferung vollständig ist (siehe **Abb. A**).
3. Kontrollieren Sie, ob der Ventilator oder die Einzelteile Schäden aufweisen. Ist dies der Fall, benutzen Sie den Ventilator nicht. Wenden Sie sich über die auf der Garantiekarte angegebene Serviceadresse an den Hersteller.

Ventilator aufstellen

HINWEIS!

Beschädigungsgefahr!

Ein falscher Standort kann zu Beschädigungen des Ventilators führen.

- Platzieren Sie den Ventilator nicht an Orten, an denen der Ventilator leicht mit Öl in Verbindung kommen kann (in der Küche etc.).

1. Stellen Sie den Ventilator auf einen festen, ebenen und vibrationsfreien Untergrund.
Achten Sie bei der Wahl des Standortes darauf, dass die Luft vor und hinter dem Ventilator frei zirkulieren kann.
2. Stecken Sie den Netzstecker in eine ordnungsgemäß installierte Steckdose.
Das Produkt muss an einen geerdeten Netzanschluss angeschlossen werden.

Bedienung

- Drücken Sie einen der Stufenschalter (L, M oder H) **4** / **5** / **6**, um den Ventilator in der gewünschten Geschwindigkeitsstufe einzuschalten (siehe **Abb. B**).

Schalter	Geschwindigkeitsstufe
OFF	AUS
L	niedrig
M	mittel
H	hoch

- Drücken Sie den Ausschalter (OFF) **3**, um den Ventilator auszuschalten.



- Tragen Sie den Ventilator am Haltegriff **2**.
- Stellen Sie die Luftrichtung ein, indem Sie den Ventilatorkopf nach oben oder nach unten neigen.

Reinigung



Stromschlaggefahr!

Fehlerhafte Elektroinstallation oder zu hohe Netzspannung können zu elektrischem Stromschlag führen.

- Ziehen Sie vor der Reinigung immer den Netzstecker aus der Steckdose.
- Nehmen Sie niemals den Ventilator zur Reinigung auseinander.

HINWEIS!

Kurzschlussgefahr!

In das Gehäuse eingedrungenes Wasser oder andere Flüssigkeiten können einen Kurzschluss verursachen.

- Tauchen Sie den Ventilator niemals in Wasser oder andere Flüssigkeiten.
- Achten Sie darauf, dass kein Wasser oder andere Flüssigkeiten in das Gehäuse gelangen.

HINWEIS!

Beschädigungsgefahr!

Unsachgemäßer Umgang mit dem Ventilator kann zu Beschädigungen des Ventilators führen.

- Verwenden Sie keine aggressiven Reinigungsmittel, Bürsten mit Metall- oder Nylonborsten sowie keine scharfen oder metallischen Reinigungsgegenstände wie Messer, harte Spachtel und dergleichen. Diese können die Oberflächen beschädigen.

1. Ziehen Sie vor der Reinigung den Netzstecker aus der Steckdose.
2. Entstauben Sie das Lüftungsgitter **1** mit einer weichen Bürste.
3. Wischen Sie das Gehäuse und die Rotorblätter mit einem leicht angefeuchteten Tuch ab. Lassen Sie alle Teile danach vollständig trocknen.

Lüftungsgitter zur Reinigung entfernen

Das vordere Lüftungsgitter **1** kann entfernt werden, um die Rotorblätter und die Innenseite des Lüftungsgitters zu reinigen.

1. Entfernen Sie die Schraube **7** und die entsprechende Mutter an der Unterseite des Lüftungsgitters (siehe **Abb. C**).
2. Öffnen Sie die vier Verriegelungen **8** an der Seite des Lüftungsgitters (siehe **Abb. D**).
3. Entfernen Sie zur Reinigung das vordere Lüftungsgitter.
4. Befestigen und sichern Sie das vordere Lüftungsgitter mit der Schraube und den Verriegelungen, bevor Sie den Ventilator erneut verwenden.

Aufbewahrung

Alle Teile müssen vor dem Aufbewahren vollkommen trocken sein.

- Bewahren Sie den Ventilator stets an einem trockenen Ort auf.
- Schützen Sie den Ventilator vor direkter Sonneneinstrahlung.
- Lagern Sie den Ventilator für Kinder unzugänglich.

Technische Daten

Modell:	800948
Versorgungsspannung:	220–240 V~ 50/60 Hz
Leistung:	90 W
Schutzklasse:	I ⊕
Artikelnummer:	800948

Konformitätserklärung



Die EU-Konformitätserklärung kann unter der in der beiliegenden Garantiekarte angeführten Adresse angefordert werden.

Entsorgung

Verpackung entsorgen



Entsorgen Sie die Verpackung sortenrein. Geben Sie Pappe und Karton zum Altpapier, Folien in die Wertstoffsammlung.

Ventilator entsorgen

(Anwendbar in der Europäischen Union und anderen europäischen Staaten mit Systemen zur getrennten Sammlung von Wertstoffen)



Altgeräte dürfen nicht in den Hausmüll!

Sollte der Ventilator einmal nicht mehr benutzt werden können, so ist jeder Verbraucher **gesetzlich verpflichtet, Altgeräte getrennt vom Hausmüll**, z. B. bei einer Sammelstelle seiner Gemeinde/seines Stadtteils, abzugeben. Damit wird gewährleistet, dass Altgeräte fachgerecht verwertet und negative Auswirkungen auf die Umwelt vermieden werden. Deswegen sind Elektrogeräte mit dem hier abgebildeten Symbol gekennzeichnet.



VERTRIEBEN DURCH:

EIE IMPORT GMBH
HOFER STRASSE 5
4642 SATTLEDT
AUSTRIA

KUNDENDIENST

800948

Bitte wenden Sie sich an Ihre **HOFER-Filiale**.

MODELL:
800948

07/2020

3
JAHRE
GARANTIE