



# Bedienungs- anleitung

## **MEDION**<sup>®</sup> **RETRO- KÜHL-/GEFRIERKOMBINATION**



# Mit QR-Codes schnell und einfach ans Ziel

Egal, ob Sie **Produktinformationen**, **Ersatzteile** oder **Zubehör** benötigen, Angaben über **Herstellergarantien** oder **Servicestellen** suchen, oder sich bequem eine **Video-Anleitung** anschauen möchten, mit unseren QR-Codes gelangen Sie kinderleicht ans Ziel.

## Was sind QR-Codes?

QR-Codes (QR= Quick Response) sind grafische Codes, die mithilfe einer Smartphone-Kamera gelesen werden und beispielsweise einen Link zu einer Internetseite oder Kontaktdaten enthalten.

**Ihr Vorteil:** Kein lästiges Eintippen von Internet-Adressen oder Kontaktdaten!

## Und so geht's

Zum Scannen des QR-Codes benötigen Sie lediglich ein Smartphone, einen installierten QR-Code-Reader sowie eine Internet-Verbindung. Einen QR-Code-Reader finden Sie in der Regel kostenlos im App Store Ihres Smartphones.

## Jetzt ausprobieren

Scannen Sie einfach mit Ihrem Smartphone den folgenden QR-Code und erfahren Sie mehr über Ihr neu erworbenes Hofer-Produkt.

## Ihr Hofer Serviceportal

Alle oben genannten Informationen erhalten Sie auch im Internet über das Hofer Serviceportal unter [www.hofer-service.at](http://www.hofer-service.at).



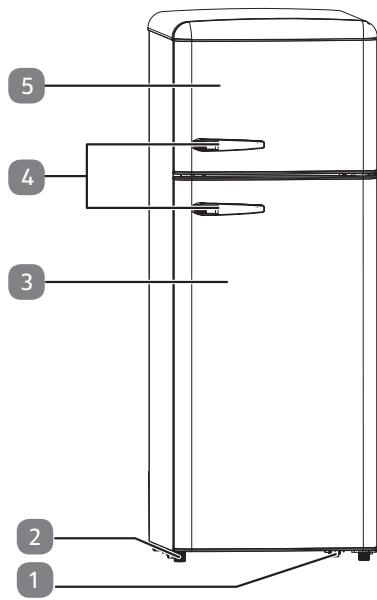
Beim Ausführen des QR-Code-Readers können abhängig von Ihrem Tarif Kosten für die Internet-Verbindung entstehen.

# Inhaltsverzeichnis

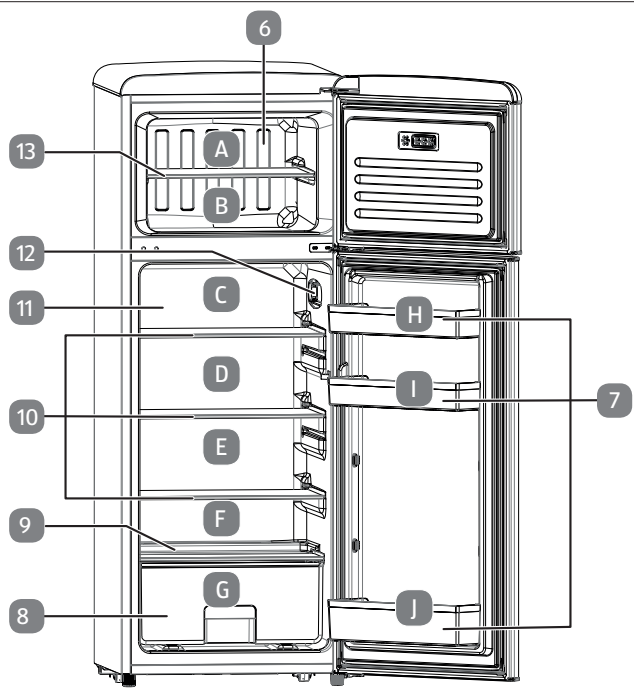
Übersicht.....	4
Verwendung.....	5
Geräteteile .....	6
Zu dieser Bedienungsanleitung.....	9
Bestimmungsgemäßer Gebrauch .....	11
Sicherheitshinweise.....	12
Lieferumfang.....	22
Informationen zum Gerät .....	22
Information zum verwendeten Kältemittel R-600a .....	23
Vorbereitung für den Betrieb .....	23
Gerät bedienen .....	24
Energieverbrauch optimieren.....	25
Aufbewahren der Lebensmittel im Kühlraum.....	26
Lebensmittel einfrieren .....	27
Auftauen von Lebensmitteln.....	28
Reinigung und Wartung .....	29
Störungen.....	32
Maßnahmen bei Stromausfall .....	32
Fehlerbehebung .....	32
Außerbetriebnahme.....	34
Entsorgung .....	35
Technische Daten .....	36
EU Konformitätsinformation .....	37
Serviceinformationen .....	37
Datenschutzerklärung .....	38
Impressum .....	39

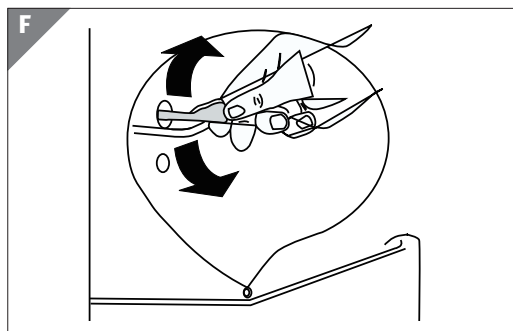
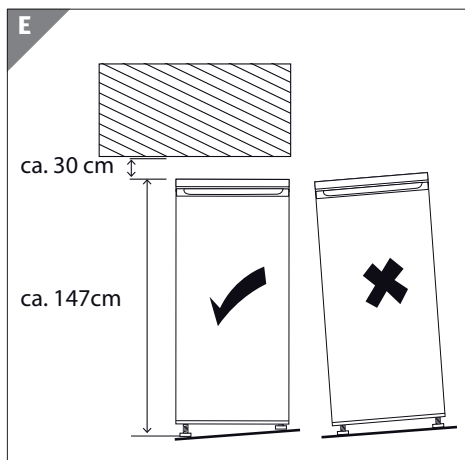
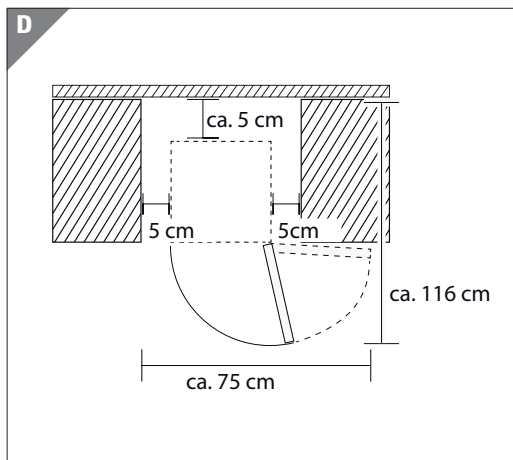
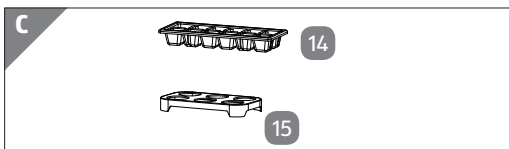
# Übersicht

A



B





## Geräteteile

### Abb. A

- 1 Transportrollen
- 2 Justierbare Stellfüße
- 3 Kühlraumtür
- 4 Türgriffe
- 5 Gefrierraumtür

### Abb. B

- 6 Gefrierraum
- 7 Türfächer

- 8 Obst-/Gemüseschublade

- 9 Abdeckung der Obst-/Gemüseschublade
- 10 Einlegeböden
- 11 Kühlraum
- 12 Innenbeleuchtung mit Temperaturregler
- 13 Einlegeboden

### Abb. C

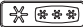
- 14 Eiswürfelbereiter
- 15 Eiablage

## Empfohlene Lagerung von Lebensmitteln

Kühl-/Gefrierbereich (siehe **Abb. B**) empfohlen für ...

- A Eiscreme, gefrorenes Obst, Tiefkühlprodukte, Backwaren
- B Gefrorenes Gemüse, Pommes frites, Rohes Fleisch, Geflügel, Fisch
- C Käse, Gebäck
- D Milchprodukte, z. B. Joghurt, Quark etc.
- E Wurstwaren, Fisch, Fleisch und Geflügel
- F empfindliches Obst
- G Obst und Gemüse
- H Eier, Butter
- I Marmelade, Dosen, Glasbehälter
- J Milch, Getränke



Der -Gefrierraum für folgende Lebensmittel geeignet  
Meeresfrüchte (Fisch, Garnelen, Schalentiere), Süßwasserfische und Fleischprodukte (empfohlen für 3 Monate, je länger die Lagerzeit, desto schlechter der Geschmack und geringer der Nährwert), geeignet für gefrorene frische Lebensmittel. Lagern Sie die Lebensmittel in geeigneten Behältern.

# Inhalt

<b>Übersicht.....</b>	<b>4</b>
<b>Verwendung.....</b>	<b>5</b>
<b>Geräteteile .....</b>	<b>6</b>
<b>Zu dieser Bedienungsanleitung .....</b>	<b>9</b>
Zeichenerklärung.....	9
<b>Bestimmungsgemäßer Gebrauch.....</b>	<b>11</b>
<b>Sicherheitshinweise .....</b>	<b>12</b>
Eingeschränkter Personenkreis.....	12
Allgemeine Sicherheitshinweise .....	13
Transport .....	14
Aufstellung und elektrischer Anschluss .....	15
Reinigung und Wartung .....	19
Störungen .....	20
Entsorgung .....	21
<b>Lieferumfang.....</b>	<b>22</b>
<b>Informationen zum Gerät.....</b>	<b>22</b>
<b>Information zum verwendeten Kältemittel R-600a .....</b>	<b>23</b>
<b>Vorbereitung für den Betrieb .....</b>	<b>23</b>
Gerät aufstellen .....	23
Zubehör einsetzen/entnehmen .....	24
<b>Gerät bedienen.....</b>	<b>24</b>
Temperatur einstellen .....	24
<b>Energieverbrauch optimieren .....</b>	<b>25</b>
<b>Aufbewahren der Lebensmittel im Kühlraum.....</b>	<b>26</b>
<b>Lebensmittel einfrieren.....</b>	<b>27</b>
Eiswürfelbehälter verwenden .....	28
<b>Auftauen von Lebensmitteln .....</b>	<b>28</b>

<b>Reinigung und Wartung</b> .....	<b>29</b>
Abtauen des Kühl- und Gefrierraums .....	30
Gerät reinigen.....	31
Glühlampe der Innenbeleuchtung austauschen.....	31
<b>Störungen</b> .....	<b>32</b>
<b>Maßnahmen bei Stromausfall</b> .....	<b>32</b>
<b>Fehlerbehebung</b> .....	<b>32</b>
<b>Außerbetriebnahme</b> .....	<b>34</b>
<b>Entsorgung</b> .....	<b>35</b>
<b>Technische Daten</b> .....	<b>36</b>
<b>EU Konformitätsinformation</b> .....	<b>37</b>
<b>Serviceinformationen</b> .....	<b>37</b>
<b>Datenschutzerklärung</b> .....	<b>38</b>
<b>Impressum</b> .....	<b>39</b>



## Zu dieser Bedienungsanleitung



Vielen Dank, dass Sie sich für unser Produkt entschieden haben. Wir wünschen Ihnen viel Freude mit dem Gerät.

Lesen Sie vor Inbetriebnahme die Sicherheitshinweise aufmerksam durch. Beachten Sie die Warnungen auf dem Gerät und in der Bedienungsanleitung.

Bewahren Sie die Bedienungsanleitung immer in Reichweite auf. Wenn Sie das Gerät verkaufen oder weitergeben, händigen Sie unbedingt auch diese Bedienungsanleitung aus, da sie ein wesentlicher Bestandteil des Produktes ist.

## Zeichenerklärung

Ist ein Textabschnitt mit einem der nachfolgenden Warnsymbole gekennzeichnet, muss die im Text beschriebene Gefahr vermieden werden, um den dort beschriebenen, möglichen Konsequenzen vorzubeugen.



Dieses Signalwort bezeichnet eine Gefährdung mit einem hohen Risikograd, die, wenn sie nicht vermieden wird, den Tod oder eine schwere Verletzung zur Folge hat.



Dieses Signalwort bezeichnet eine Gefährdung mit einem mittleren Risikograd, die, wenn sie nicht vermieden wird, den Tod oder eine schwere Verletzung zur Folge haben kann.



Dieses Signalwort bezeichnet eine Gefährdung mit einem niedrigen Risikograd, die, wenn sie nicht vermieden wird, eine geringfügige oder mäßige Verletzung zur Folge haben kann.



Dieses Signalwort warnt vor möglichen Sachschäden.



Warnung vor Gefahr durch elektrischen Schlag!



Warnung vor Gefahr durch feuergefährliche und/oder leicht entzündlichen Stoffe!



Dieses Symbol gibt Ihnen nützliche Zusatzinformationen zum Zusammenbau oder zum Betrieb.



Hinweise in der Bedienungsanleitung beachten!



Konformitätserklärung (siehe „EU Konformitätsinformation“ auf Seite 37): Mit diesem Symbol markierte Produkte erfüllen die Anforderungen der EG-Richtlinien.



Geprüfte Sicherheit: Mit diesem Symbol gekennzeichnete Produkte erfüllen die Anforderungen des deutschen Produktsicherheitsgesetzes.



Gerät umweltgerecht entsorgen (siehe „Entsorgung“ auf Seite 35)



Zeigt die korrekte aufrechte Position der Transportverpackung an.



Kennzeichnung von Verpackungsmaterialien bei der Mülltrennung. Kennzeichnung mit den Abkürzungen (a) und Nummern (b) mit folgender Bedeutung: 1–7: Kunststoffe/20–22: Papier und Pappe/80–98: Verbundstoffe

## **Bestimmungsgemäßer Gebrauch**

Dieses Gerät dient zum Kühlen von Lebensmitteln.

Dieses Gerät ist für den Gebrauch im Haushalt und in ähnlichen Anwendungsbereichen vorgesehen wie z. B.:

- Personalküchenbereichen in Läden, Büros und anderen Arbeitsbereichen;
- in der Landwirtschaft und von Gästen in Hotels, Motels und anderen Unterkünften;
- Frühstückspensionen;
- im Catering und ähnlichem Großhandelseinsatz.

Bei Einsatz in gewerblichen Bereichen sind die dort gültigen Bestimmungen einzuhalten.

Bitte beachten Sie, dass im Falle des nicht bestimmungsgemäßen Gebrauchs die Haftung erlischt:

- Bauen Sie das Gerät nicht ohne unsere Zustimmung um und verwenden Sie keine nicht von uns genehmigten oder gelieferten Zusatzgeräte.
- Verwenden Sie nur von uns gelieferte oder genehmigte Ersatz- und Zubehörteile.
- Beachten Sie alle Informationen in dieser Bedienungsanleitung, insbesondere die Sicherheitshinweise. Jede andere Bedienung gilt als nicht bestimmungsgemäß und kann zu Personen- oder Sachschäden führen.

## **Sicherheitshinweise**

**WICHTIGE SICHERHEITSANWEISUNGEN – SORGFÄLTIG LESEN UND FÜR DEN WEITEREN GEBRAUCH AUFBEWAHREN!**

### **Eingeschränkter Personenkreis**



#### **Verletzungsgefahr!**

Verletzungsgefahr für Personen mit verringerten physischen, sensorischen oder mentalen Fähigkeiten (beispielsweise teilweise Behinderte, ältere Personen mit Einschränkung ihrer physischen und mentalen Fähigkeiten) oder Mangel an Erfahrung und Wissen (beispielsweise ältere Kinder).

- Dieses Gerät kann von Kindern ab 8 Jahren und darüber und von Personen mit reduzierten physischen, sensorischen oder mentalen Fähigkeiten oder Mangel an Erfahrung und/oder Wissen benutzt werden, wenn sie beaufsichtigt werden oder bezüglich des sicheren Gebrauchs des Gerätes unterwiesen wurden und die daraus resultierenden Gefahren verstanden haben.
- Kinder dürfen nicht mit dem Gerät spielen.
- Reinigung und Benutzer-Wartung dürfen nicht durch Kinder durchgeführt werden.
- Kinder im Alter von 3 bis 8 Jahren dürfen Kühlgeräte be- und entladen.
- Kinder jünger als 8 Jahre sollen von der Anschlussleitung ferngehalten werden.
- Alle verwendeten Verpackungsmaterialien (Säcke, Polystyrolstücke usw.) nicht in der Reichweite von Kindern lagern.
- Lassen Sie Kinder nicht mit der Verpackung spielen.

**GEFAHR!**

### **Erstickungsgefahr!**

Es besteht Erstickungsgefahr durch Verschlucken oder Einatmen von Kleinteilen oder Folien.

- Alle verwendeten Verpackungsmaterialien (Säcke, Polystyrolstücke usw.) nicht in der Reichweite von Kindern lagern.
- Halten Sie Kinder vom Geräteinneren fern. Wenn die Tür zufällt, besteht Erstickungsgefahr!

### **Allgemeine Sicherheitshinweise**

**WARNUNG!**

### **Verletzungsgefahr!**

Das Kühlsystem des Gerätes enthält das Kältemittel R-600a. Bei einem Auslaufen des Kältemittels besteht die Gefahr von Verletzungen.

- **WARNUNG!** Kältemittelkreislauf nicht beschädigen.
- Sollte das Kühlsystem dennoch beschädigt worden sein, belüften Sie den Raum. Vermeiden Sie offene Flammen und Zündquellen. Lassen Sie das Gerät vor einer weiteren Verwendung von einer Fachkraft reparieren.
- Haut- oder Augenkontakt mit Kältemittel kann zu Verletzungen führen. Spülen Sie ggf. sofort die Augen mit klarem Wasser und suchen Sie einen Arzt auf.
- **WARNUNG!** Keine elektrischen Geräte innerhalb des Kühlfachs betreiben, die nicht der vom Hersteller empfohlenen Bauart entsprechen.
- Manipulierungen am Kältemittelkreislaufs sind unzulässig und der Garantieanspruch erlischt.

## Transport



### **Verletzungsgefahr!**

Hohes Gewicht des Geräts. Es besteht die Gefahr von Verletzungen durch Überheben.

- Transportieren Sie das Gerät mindestens mit einer weiteren Person.

### **HINWEIS!**

### **Möglicher Sachschaden!**

Gefahr von Geräteschaden durch unsachgemäßen Transport.

- Achten Sie darauf dass die Verpackung nicht beschädigt ist.
- Entfernen Sie vorsichtig das Verpackungsmaterial und überprüfen Sie das Gerät auf Transportschäden.
- Ein beschädigtes Gerät auf keinen Fall anschließen. Wenden Sie sich im Schadensfall an den Service.
- Transportieren Sie den Kühlschrank grundsätzlich in der Verpackung und mit Transportsicherung.
- Beim Transport und bei der Aufstellung des Geräts darauf achten, dass keine Teile des Kühlkreislaufs beschädigt werden.
- Das Gerät muss senkrecht verpackt und transportiert werden.
- Stellen Sie das Gerät nicht auf die Seite oder die Rückwand, da sonst Öl aus dem Kompressor in den Kältemittelkreislauf gelangen kann und ihn verstopfen kann.
- Das Gerät keinem Regen oder Spritzwasser aussetzen.

## Aufstellung und elektrischer Anschluss

### Standort

#### HINWEIS!

#### Möglicher Sachschaden!

Gefahr von Geräteschaden durch unsachgemäße Behandlung.

- Das Kühlgerät in einem trockenen und belüftbaren Raum aufstellen. Der Raum sollte eine Fläche von ca. 4 m<sup>2</sup> aufweisen, um bei einer Beschädigung des Kühlsystems eine ausreichende Luftmenge zu gewährleisten.
- Berücksichtigen Sie beim Aufstellen den Platzbedarf des Gerätes (siehe „Aufstellung und elektrischer Anschluss“ auf Seite 15)
- Das Gerät ist für die Klimaklassen N und ST geeignet (siehe Typenschild). Bei Umgebungstemperaturen von 16 °C bis 38 °C ist eine fehlerfreie Kühlleistung des Gerätes gewährleistet. Bei abweichenden Temperaturen kann sich die Leistung des Gerätes verringern.
- Verwenden Sie das Gerät nicht im Freien.
- Setzen Sie das Gerät keinen extremen Bedingungen aus. Zu vermeiden sind:
  - Hohe Luftfeuchtigkeit oder Nässe,
  - extrem hohe oder tiefe Temperaturen,
  - direkte Sonneneinstrahlung,
  - offenes Feuer.



## **Brandgefahr!**

Eine unzureichende Luftzirkulation kann zu Wärmestau führen.

- Achten Sie darauf, dass die Belüftungsöffnungen im Gehäuse, um das Gerät und in der Einbaunische nicht blockiert sind.
- Für eine ausreichende Belüftung muss ein Abstand von mindestens 5 cm zur Decke, zu den Seitenwänden und zur Rückwand eingehalten werden.
- Nicht in der Nähe von Wärmequellen wie Herde, Heizkörper, Fußbodenheizung usw. aufstellen. Wenn das Aufstellen in der Nähe einer Wärmequelle unvermeidbar ist, verwenden Sie eine geeignete Isolierplatte oder halten Sie folgende Mindestabstände zur Wärmequelle ein:
  - zu Elektro- oder Gasherden u.ä. : ca. 5 cm,
  - zu Öl- oder Kohleanstellherden: ca. 30 cm.
- Beim Aufstellen neben einem anderem Kühlgerät ist ein seitlicher Mindestabstand von 5 cm erforderlich.

## **Vor dem Anschließen**



## **Stromschlaggefahr!**

Es besteht die Gefahr eines elektrischen Schlags durch stromführende Teile.

- Nach dem Aufstellen überprüfen, dass die Netzanschlussleitung nicht eingeklemmt oder beschädigt wird.
- Betreiben Sie das Gerät nicht, wenn es sichtbare Schäden aufweist oder das Netzkabel bzw. der Netzstecker defekt ist.
- Wenden Sie sich im Schadensfall an den Service.



## Netzanschluss



### Stromschlaggefahr!

Es besteht die Gefahr eines elektrischen Schlags durch stromführende Teile.

- Schließen Sie das Gerät nur an eine ordnungsgemäß installierte und gut erreichbare Schutzkontakt-Steckdose an, die sich in der Nähe des Aufstellortes befindet. Die örtliche Netzspannung muss den technischen Daten des Gerätes entsprechen.
- Für den Fall, dass Sie das Gerät schnell vom Netz nehmen müssen, muss die Steckdose frei zugänglich sein.
- **WARNUNG!** Achten Sie darauf, dass das Netzkabel nicht zu einer Stolperfalle wird. Verwenden Sie kein Verlängerungskabel.
- **WARNUNG!** Das Netzkabel darf beim Aufstellen nicht geklemmt oder beschädigt werden.
- **WARNUNG!** Platzieren Sie ortsveränderliche Mehrfachsteckdosen oder Netzteile nicht an der Rückseite des Gerätes.
- Um das Gerät stromlos zu machen, ziehen Sie den Netzstecker aus der Steckdose.

### Umgang mit dem Gerät



### Explosionsgefahr!

Entflammbare Gasen und Flüssigkeiten können bei Lagerung im Gerät Explosionen verursachen.

- In diesem Gerät keine explosionsfähigen Stoffe, wie zum Beispiel Aerosolbehälter mit brennbarem Treibgas, lagern.
- Keine kohlenensäurehaltigen Getränke einfrieren. Sich ausdehnendes Wasser kann den Behälter sprengen.

- Frieren Sie hochprozentigen Alkohol nur fest verschlossen und stehend ein.
- Lagern Sie keine Glas- oder Metallgefäße mit Flüssigkeit im Gefrierbereich.



### **Verletzungsgefahr/Gesundheitsgefährdung!**

Ein unsachgemäßer Umgang mit dem Gerät kann zu Verletzungen führen.

- Nicht die gefrorenen Innenwände des Gefrierbereichs oder gefrorene Lebensmittel mit den Händen berühren. Keine Eiswürfel oder Eis am Stiel direkt aus dem Gefrierbereich in den Mund nehmen. Verbrennungen durch Tieftemperaturen sind möglich.
- Verwenden Sie Sockel, Schubfächer, Türen etc. nicht als Trittbrett oder zum Abstützen.

Das Gerät arbeitet ggf. nicht einwandfrei (Temperaturanstieg), wenn es über längere Zeit Temperaturen ausgesetzt wird, die kälter sind als die untere Grenze des Temperaturbereiches, für die es ausgelegt wurde (unter 16 °C).

Bei einem Stromausfall oder abgeschaltetem Gerät können eingelagerte Lebensmittel verderben. Es besteht die Gefahr einer Lebensmittelvergiftung.

- Überprüfen Sie nach einem eventuellen Stromausfall die eingelagerten Lebensmittel durch Inaugenscheinnahme oder mittels Geruchsprüfung, ob sie noch genießbar sind.
- Entsorgen Sie nach einem eventuellen Stromausfall eingefrorene Lebensmittel, die erkennbar angetaut sind.
- Frieren Sie aufgetaute oder angetaute Lebensmittel nicht wieder ein.
- Entnehmen Sie selbst bei einem nur vorübergehenden Abschalten das Gefriergut aus dem Gerät, und lagern Sie es ausreichend kühl.

- Keine Arzneimittel, Laborpräparate oder andere temperatur-empfindliche der Medizinprodukte-Richtlinie 2007/47/EG zu Grunde liegenden Produkte im Kühlschrank aufbewahren.
- Achten Sie auf Sauberkeit und richtige Lagerung der Lebensmittel.

## Reinigung und Wartung



### Stromschlaggefahr!

Es besteht die Gefahr eines elektrischen Schlags durch stromführende Teile.

- Vor Beginn von Reinigungs- oder Wartungsarbeiten unbedingt den Netzstecker aus der Schutzkontaktsteckdose ziehen (nicht am Netzkabel, sondern am Netzstecker ziehen). Sollte er nicht erreichbar sein, muss die in der Hausinstallation vorgesehene Sicherung ausgeschaltet werden.
- Den Netzstecker nicht mit nassen Händen anfassen.



### Explosions- und Feuergefahr!

Durch Gasbildung kann es zu Explosionen kommen.

- Keine brennbaren Flüssigkeiten zur Reinigung des Geräts oder Geräteteile verwenden.

## HINWEIS!

### **Möglicher Sachschaden!**

Geräteschaden durch unsachgemäßen Umgang mit dem Gerät.

- Zum Beschleunigen des Abtauens keine anderen mechanischen Einrichtungen oder sonstige künstlichen Mittel, wie z.B. elektrische Heizkörper, Heißluftgebläse, Haartrockner oder spitze oder harte Gegenstände benutzen. Die Wärmedämmung und der Innenraum sind kratz- und hitzeempfindlich und können schmelzen.
- Betreiben Sie keine elektronischen Geräte zur Unterstützung der Reinigung im Kühlschranks. Beide Geräte können irreparabel beschädigt werden.

Empfindliche Oberflächen:

- Verwenden Sie keine scharfen oder scheuernden Reinigungsmittel im Geräteinneren, der Gerätetür und dem Gehäuse des Geräts, da diese die Oberflächen beschädigen können.
- Öl und Fett dürfen nicht mit Kunststoffteilen und der Türdichtung in Kontakt kommen, da die Oberfläche porös und spröde werden kann.

### **Störungen**



**WARNUNG!**

### **Stromschlaggefahr!**

Es besteht die Gefahr eines elektrischen Schlags durch stromführende Teile.

- Versuchen Sie auf keinen Fall, ein Geräteteil selbst zu öffnen und/oder zu reparieren.

- Beschädigte Netzkabel dürfen nur von einer autorisierten Fachwerkstatt oder vom technischen Kundendienst ausgewechselt werden, um Gefahren zu vermeiden.
- Wenden Sie sich im Störfall an den Service oder eine andere geeignete Fachwerkstatt.

## Entsorgung



### **Erstickungsgefahr! Verletzungsgefahr!**

Um Gefahren für Kinder zu vermeiden, gehen Sie vor der Entsorgung wie folgt vor:

- Demontieren Sie die Tür und die Dichtung oder kleben Sie die Tür mit Klebeband zu.
- Belassen Sie die Schublade im Gerät, so dass niemand, z. B. Kinder, in das Gerät klettern können.
- Schneiden Sie das Netzkabel ab.

## Lieferumfang



### Erstickungsgefahr!

Es besteht Erstickungsgefahr durch Verschlucken oder Einatmen von Kleinteilen oder Folien.

- Halten Sie die Verpackungsfolie von Kindern fern.

Bitte überprüfen Sie die Vollständigkeit der Lieferung und benachrichtigen Sie uns bitte innerhalb von 14 Tagen nach dem Kauf, falls die Lieferung nicht komplett ist.

Mit dem von Ihnen erworbenen Paket haben Sie erhalten:

- Kühl-/Gefrierkombination, inkl.
  - 3 höhenverstellbare Glasböden
  - 1 Glasboden für Gefrierfach
  - 1 transparente Gemüseschublade mit Glasabdeckung
  - 3 transparente Türablagen
  - 1 Eiswürfelbehälter
  - 1 Eierablage
- Bedienungsanleitung und Garantiekarte

## Informationen zum Gerät

- Das Gerät verwendet im Kühlkreislauf das Kältemittel R600a (FCKW UND FKW frei).
- Der Kühlkreislauf ist auf Dichtheit geprüft. Dies entspricht den einschlägigen Sicherheitsbestimmungen für Elektrogeräte.
- Energieeffizienzklasse A++
- Klimaklasse N/ST

Die Bedeutung der Klimaklassen entnehmen Sie der folgenden Tabelle.

Klimaklasse	Bedeutung	Umgebungstemperatur
SN	Geräte für subnormales Klima	+10 °C bis +32 °C
N	Geräte für gemäßigttes Klima	+16 °C bis +32 °C
ST	Geräte für subtropisches Klima	+16 °C bis +38 °C
T	Geräte für tropisches Klima	+16 °C bis +43 °C

## Information zum verwendeten Kältemittel R-600a

In diesem Gerät wurden R-600a und Cyclopentan als 100% FCKW-freie Kühl- und Isoliermittel verwendet. Dadurch wird die Ozonschicht geschützt und der sogenannte Treibhauseffekt reduziert.

Zu erkennen sind diese Geräte durch den Hinweis „Kältemittel R-600a“ auf dem Typenschild.

- Achten Sie darauf, dass der Kühlkreislauf nicht beschädigt wird, da dann R-600a in geringem Maß zum Treibhauseffekt beitragen kann, wenn es freigesetzt wird.
- Dies gilt sowohl für den Transport als auch über die gesamte Lebensdauer des Gerätes. Achten Sie auch bei diesen Geräten darauf, dass sie gemäß den örtlichen Regelungen fach- und sachgerecht entsorgt werden.

## Vorbereitung für den Betrieb

- Öffnen Sie die Türen **3** / **5** durch Ziehen am jeweiligen Türgriff **4**.

## Gerät aufstellen

- Entfernen Sie das Verpackungsmaterial und sämtliche Schutzfolien.
- Reinigen Sie vor dem ersten Einschalten alle Teile des Gerätes (siehe Kap. „Reinigung und Wartung“ auf Seite 29).
- Trocknen Sie das Gerät nach dem Reinigen und vor dem ersten Einschalten gründlich ab.
- Stellen Sie das Gerät an einem geeigneten Ort auf (siehe auch „Standort“ auf Seite 15).
- Um die Tür vollständig öffnen zu können, müssen die angegebenen Raummaße zur Verfügung stehen (siehe **Abb. D**).
- Drehen Sie die beiden vorderen Standfüße **2** hinein oder heraus, um Unebenheiten im Boden auszugleichen (siehe **Abb. E**).
- Richten Sie den Kühlschrank mit einer Wasserwaage aus.
- Schließen Sie das Gerät nur an eine ordnungsgemäß installierte und gut erreichbare Steckdose an, die sich in der Nähe des Aufstellortes befindet. Die örtliche Netzspannung muss den technischen Daten entsprechen. Für den Fall, dass Sie das Gerät schnell vom Netz nehmen müssen, muss die Steckdose frei zugänglich sein.

## Zubehör einsetzen/entnehmen

### Glaseinlegeböden herausnehmen

- Öffnen Sie die Tür vollständig, um die Glaseinlegeböden **10** herauszunehmen.
- Heben Sie den Einlegeboden mit beiden Händen an und ziehen den Einlegeboden aus dem Kühlraum.

### Glaseinlegeböden einsetzen

- Einlegeboden von vorne in die Aussparungen der Kühlraumwand einsetzen.

### Gemüseschublade einsetzen/herausnehmen

- Um eine Gemüseschublade herauszunehmen, öffnen Sie die Tür vollständig.
- Ziehen Sie die Gemüseschublade mit beiden Händen heraus und nehmen Sie die Gemüseschublade etwas angewinkelt aus dem Kühlraum.
- Zum Einsetzen der Gemüseschublade **8** schieben Sie sie leicht geneigt in das Gerät.

## Gerät bedienen

Die Temperatur im Gerät wird über den Temperaturregler **12** eingestellt.

Wird eine Tür geöffnet, leuchtet die Innenbeleuchtung im Kühlraum, solange bis die Tür wieder verschlossen wird.

Schließen Sie immer zügig die Türen, nachdem Sie die Lebensmittel hingelegt bzw. entnommen haben.

## Temperatur einstellen

Die Temperatur des Kühlraums **11** und Gefrierraums **6** wird über den Temperaturregler **12** geregelt. Sie haben folgende Einstellmöglichkeiten:

- 0:** Das Gerät ist ausgeschaltet
- 1 - 2:** Kühltemperatur auf kleinster Stufe
- 3 - 5:** Kühltemperatur auf mittlerer Stufe (Standard)
- 6 - 7:** Kühltemperatur auf höchster Stufe



Den Kühlraum und den Gefrierraum nicht beladen, bevor das Gerät abgekühlt ist.





Die Innentemperaturen können durch Faktoren wie Aufstellungsort, Umgebungstemperatur, Häufigkeit des Türöffnens beeinflusst werden. Berücksichtigen Sie dies bei der Temperatureinstellung.



Die höchste Kühlstufe am Thermostat sollte nur kurzfristig bei hohen Außentemperaturen oder Befüllen des Geräts mit schnell zu kühlendem Kühlgut eingestellt werden. Nach Erreichen der gewünschten Innentemperatur sollte der Thermostat wieder heruntergeregelt werden, da sonst im Innenraum Temperaturen unter 0°C entstehen und ggf. das Kühlgut schädigen können.

- Vor dem Einlegen frischer Lebensmittel die Temperatur des Kühl- bzw. Gefrier-raums auf die kälteste Stufe **7** bringen. Nach 24 Stunden in die mittlere Stellung stellen, bis auf dem unteren Einlegeboden ca. 6 °C erreicht sind (mit Kühl-schrankthermometer kontrollieren).
- Überprüfen Sie mit einem eingelegten Thermometer die Temperaturen im Kühl- und Gefrierraum. Sind eingestellten Temperatur erreicht, können Sie die Lebens-mittel einlegen.

### Kühlraumtemperatur einstellen

- Drehen Sie den Temperaturregler **12** auf **7**, um die Temperatur auf die höchste Stufe für den Kühlraum einzustellen.
- Nach 24 Stunden können Sie die Temperatur auf **1 - 2** oder **3 - 5** drehen.
- Um die Kühlung auszuschalten, drehen Sie den Temperaturschalter auf **0**.



Um das Gerät stromlos zu schalten, ziehen Sie den Netzstecker aus der Steckdose.

## Energieverbrauch optimieren

Um die bestmögliche Kühlleistung bei niedrigem Energieverbrauch zu erreichen beachten Sie folgendes:

- Gerät nicht im Bereich einer Wärmequelle (Heizkörper oder Küchenherd usw.) aufstellen.
- Der Standort sollte ein nicht zu warmer, trockener, staubfreier und gut belüfteter Raum sein.
- Ungehinderte Luftzirkulation um das Gefriergerät sicherstellen.
- Belassen Sie alle Einlegeböden **10** und Schublade **8** beim Betrieb im Gerät, dann ist der Energieverbrauch am geringsten.

## Aufbewahren der Lebensmittel im Kühlraum

---

- Wenn Sie eine Tür **3** / **5** längere Zeit öffnen, kann dies zu einer erheblichen Temperaturerhöhung in den Abteilen des Geräts führen. Beim Einlegen und Herausnehmen der Lebensmittel die Tür nur kurz öffnen. Durch eine kürzere Tür-Öffnungszeit entweicht weniger an Kälte und das Gerät benötigt dadurch weniger Energie.
- Die Einstellung des Temperaturreglers **12** gemäß dem Füllungsgrad des Geräts wählen.
- Achten Sie darauf, dass die Türdichtungen unbeschädigt sind und die Türen richtig schließen.
- Wenn das Kühlgerät längere Zeit leer gelassen wird, schalten Sie das Gerät aus. Gerät abtauen, reinigen, trocknen lassen. Lassen Sie die Tür offen, um Schimmelbildung im Gerät zu vermeiden.

## Aufbewahren der Lebensmittel im Kühlraum

### HINWEIS!

### Möglicher Sachschaden!

#### Mögliche Beschädigung der Türdichtung.

- Empfindliche Oberflächen: Öl und Fett dürfen nicht mit Kunststoffteilen und der Türdichtung in Kontakt kommen, da die Oberfläche porös und spröde werden kann.

Um eine Kontamination von Lebensmitteln zu vermeiden, beachten Sie bitte die folgenden Anweisungen:

- Wenn Sie eine Tür **3** / **5** längere Zeit öffnen, kann dies zu einer erheblichen Temperaturerhöhung in den Abteilen des Geräts führen.
- Reinigen Sie regelmäßig Oberflächen, die mit Lebensmitteln und zugänglichen Ablaufsystemen in Kontakt kommen können.
- Bewahren Sie rohes Fleisch und Fisch in geeigneten Behältern im Gerät auf, damit es nicht mit anderen Lebensmitteln in Berührung kommt oder darauf tropft.
- Lebensmittel auf Tellern oder in geeigneten Behältern aufbewahren.
- Verteilen Sie die Lebensmittel gleichmäßig im Gerät. Beachten Sie, dass die Lebensmittel die hintere Kühlraumwand nicht berühren dürfen, da es dadurch zu Bereifung oder Anfeuchtung kommen kann.
- Lassen Sie heiße Lebensmittel abkühlen, bevor sie diese in das Gerät stellen, um den Energieverbrauch nicht zu erhöhen.

- Lebensmittel, die fremden Geruch leicht annehmen, wie z. B. Butter, Milch, Quark, sowie solche, die einen intensiven Geruch haben, z. B. Fisch, Geräuchertes, Käse, gut verpacken bzw. in dicht verschlossenen Gefäßen aufbewahren.
- Lebensmittel sind entsprechend ihrer Art und Empfindlichkeit in den richtigen Kühlzonen (siehe **Abb. B**) aufzubewahren.
- Die Aufbewahrung vom Gemüse, das einen hohen Wassergehalt besitzt, bewirkt einen Wasserdampfniederschlag über den Gemüsebehältern. Dadurch wird jedoch die richtige Funktion des Kühlraumes nicht beeinträchtigt.
- Vor dem Einlegen in den Kühlraum Gemüse gut abgetrocknen. Ein großer Wassergehalt im Gemüse (z. B. Blattgemüse, Schlangengurken) verkürzt die Aufbewahrungszeit.

## Lebensmittel einfrieren

Fast alle Lebensmittel eignen sich zum Einfrieren, ausgenommen Gemüse, dass in rohem Zustand verzehrt wird, z. B. Blattsalat.

Nur Lebensmittel mit hoher Qualität sind zum Einfrieren geeignet; Portionieren Sie die Lebensmittel für den einmaligen Verbrauch, um getaute Produkte nicht wieder einzufrieren.

- 2 bis 3 Stunden vor dem Einlegen frischer einzufrierender Lebensmittel das Gerät auf die kälteste Stufe **7** bringen. Nach dem Einlegen frischer, einzufrierender Lebensmittel den Temperaturregler auf eine mittlere Temperaturstufe bringen.

Um eine Kontamination von Lebensmitteln zu vermeiden, beachten Sie bitte die folgenden Anweisungen:

- Wenn Sie die Tür längere Zeit öffnen, kann dies zu einer erheblichen Temperaturerhöhung in den Abteilen des Geräts führen.
- Neu einzufrierende Lebensmittel dürfen nicht mit bereits gefrorenen Waren in Berührung kommen. Ggf. kann es nötig sein, die Gefriermenge zu vermindern, wenn vorgesehen ist, Tag für Tag einzufrieren.
- Die von den Lebensmittelherstellern empfohlenen Lagerzeiten dürfen nicht überschritten werden. Liegen keine Angaben vor, sollten Lebensmittel nicht mehr als drei Monate gelagert werden.
- Um eine Kreuzkontamination zu vermeiden, die Lebensmittel in geruchfreies, luft- und feuchtigkeitsdichtes, sowie fett- und laugen unempfindliches Verpackungsmaterial verpacken.
  - Polyethylen- und Aluminiumfolien sind am besten geeignet.
  - Die Verpackung muss dicht sein und dicht am Gefriergut anliegen.
  - Keine Glasverpackungen verwenden, das Glas kann platzen.

## Auftauen von Lebensmitteln

---

- Achten Sie darauf, den Gefrierraum nicht zu überladen, da sonst eine optimale Gefrierleistung nicht gewährleistet ist und der Energieverbrauch erhöht wird.
- Anzeichen von Feuchtigkeit oder Schwellung der Tiefkühlverpackungen weisen darauf hin, dass die Lebensmittel nicht korrekt gelagert/transportiert wurden und ggf. verdorben sind. Prüfen Sie vor dem Verzehr der Lebensmittel deren Zustand.

Im Gefrierraum kann Obst eingefroren und Eiswürfel können erzeugt werden.

## Eiswürfelbehälter verwenden

- Reinigen Sie den Eiswürfelbehälter **14** vor der ersten Verwendung gründlich.
- Befüllen Sie den Behälter mit Trinkwasser.
- Stellen Sie den Eiswürfelbehälter in das untere Fach im Gefrierfach.
- Sobald die Eiswürfel gefroren sind, nehmen Sie den Eiswürfelbehälter aus dem Gefrierfach und drücken Sie die Eiswürfel aus der Form.

## Auftauen von Lebensmitteln

Je nach Art und Verwendungszweck können die Lebensmittel entweder im Gerät, in einem mit lauwarmem Wasser gefüllten Gefäß, in einem Mikrowellengerät, bei Raumtemperatur oder im Backofen aufgetaut werden. Obst und Gemüse, das zum Kochen bestimmt ist, erfordert kein Auftauen.



### Gesundheitsgefährdung!

Ein unsachgemäßer Umgang mit Lebensmitteln kann zu einer Lebensmittelvergiftung führen.

Wenn Sie das Gerät abschalten oder bei einem Stromausfall wird nicht mehr gekühlt. Eingefrorene Lebensmittel können an- oder auftauen.

- Aufgetautes Gefriergut sollte möglichst noch am gleichen Tag verzehrt werden, oder im Kühlraum nicht länger als bis zum nächsten Tag aufbewahrt werden. Lebensmittel, wenn auch nur teilweise aufgetaut, dürfen nicht wieder eingefroren werden.

## Reinigung und Wartung

- Reinigen Sie regelmäßig Oberflächen, die mit Lebensmitteln und zugänglichen Ablaufsystemen in Kontakt kommen können.



**WARNUNG!**

### Stromschlaggefahr!

Es besteht die Gefahr eines elektrischen Schlags durch stromführende Teile.

- Vor Beginn von Reinigungs- oder Wartungsarbeiten unbedingt den Netzstecker aus der Steckdose ziehen (nicht am Kabel, sondern am Netzstecker ziehen). Sollte er nicht erreichbar sein, muss die in der Hausinstallation vorgesehene Sicherung ausgeschaltet werden.
- Den Netzstecker nicht mit nassen Händen anfassen.



**WARNUNG!**

### Beschädigungsgefahr!

Es besteht die Gefahr eines Geräteschadens durch unsachgemäßen Umgang mit dem Gerät.

- Zum Beschleunigen des Abtauens keine anderen mechanischen Einrichtungen oder sonstige künstlichen Mittel, wie z. B. elektrische Heizkörper, Heißluftgebläse oder Haartrockner, als die vom Hersteller empfohlenen, benutzen.



**WARNUNG!**

### Explosions- und Feuergefahr!

Durch Gasbildung kann es zu Explosionen kommen.

- Keine brennbaren Flüssigkeiten zur Reinigung des Geräts oder der Geräteteile verwenden.
- Verwenden Sie keine Abtausprays. Sie können explosive Gase bilden.

## HINWEIS!

### Beschädigungsgefahr!

Geräteschaden durch unsachgemäßen Umgang mit dem Gerät.

- Verwenden Sie keine scharfen oder scheuernden Reinigungsmittel im Geräteinneren, der Gerätetür und dem Gehäuse des Geräts, da diese die Oberflächen beschädigen können.
- Öl und Fett dürfen nicht mit Kunststoffteilen und der Türdichtung in Kontakt kommen, da die Oberfläche porös und spröde werden kann.
- Betreiben Sie das Gerät nicht ohne montierte Glühlampe.

### Abtauen des Kühl- und Gefrierraums

Zur gründlichen Reinigung sollten Sie das Gerät zuvor abtauen lassen.

- Drehen Sie den Temperaturregler **8** auf **0**, um das Gerät auszuschalten.
- Ziehen Sie den Netzstecker aus der Steckdose. Sollte der Netzstecker nicht erreichbar sein, muss die in der Hausinstallation vorgesehene Sicherung ausgeschaltet werden.



Ein Temperaturanstieg während des manuell eingeleiteten Abtauens, der Pflege und der Reinigung des Gerätes kann die Lagerdauer des Gefrier-  
guts verkürzen.

Es empfiehlt sich das Gerät mindestens einmal im Jahr abzutauen.

- Das Gefriergut aus dem Gefrierraum herausnehmen, mit einigen Schichten Zeitungspapier und evtl. noch mit einer Decke umwickeln und an einer kühlen Stelle aufbewahren.
- Das Kühlgerät leeren und wie im nächsten Abschnitt beschrieben reinigen.

## Gerät reinigen

- Säubern Sie die Ablaufrinne für Kondenswasser im Kühlraum mit einem Reinigungsdorn oder einem Wattestäbchen.
- Den Gefrier- und Kühlraum mit einem milden Reinigungsmittel (z. B. Spülmittel) auswaschen und gründlich trocknen lassen.
- Alle Ausstattungselemente sorgfältig abspülen und trocknen (Gemüseschublade, Gefrierschubladen, Einlegeböden).



Die Glaseinlegeböden sind aus gehärtetem Sicherheitsglas gefertigt und spülmaschinenfest.

- Die Geräteoberflächen, ausgenommen der Türdichtung, mit einem milden Reinigungsmittel reinigen.
- Die Türdichtung mit klarem Wasser säubern, abwischen und trocknen lassen.
- Stecken Sie den Netzstecker wieder in die Steckdose.
- Sobald das Gefrierfach die Temperatur von  $-18\text{ °C}$  erreicht hat, können Sie das Gerät wieder mit Lebensmitteln befüllen..

## Glühlampe der Innenbeleuchtung austauschen



### Stromschlaggefahr!

Es besteht die Gefahr eines elektrischen Schlags durch stromführende Geräteteile.

- Trennen Sie den Kühlschrank vom Stromnetz, indem Sie den Netzstecker ziehen, bevor Sie die Glühlampe austauschen.



Verwenden Sie nur Glühlampen mit einer Leistung von max. 15 Watt, 220 - 240 Volt und Sockel E 14 (siehe Typenschild).

- Stellen Sie den Temperaturregler **12** auf die Position **0**. Das Gerät schaltet ab.
- Ziehen Sie den Netzstecker.
- Lösen Sie die Schraube an der Lampenabdeckung mit einem Kreuzschlitz-Schraubendreher und entfernen Sie die Abdeckung.

## Störungen

---

- Ersetzen Sie die defekte Glühlampe (siehe „Technische Daten“ auf Seite 36).
- Lampenabdeckung aufsetzen und mit der Schraube befestigen.

## Störungen



### **Stromschlaggefahr!**

Es besteht die Gefahr eines elektrischen Schlags durch stromführende Teile.

- Versuchen Sie auf keinen Fall, ein Geräteteil selbst zu öffnen und/oder zu reparieren.
- Wenden Sie sich im Störfall an unser Service Center oder eine andere geeignete Fachwerkstatt.

## **Maßnahmen bei Stromausfall**

Lebensmittel, wenn auch nur teilweise aufgetaut, dürfen nicht wieder eingefroren werden.

- Im Falle eines Stromausfalls prüfen Sie vor dem Verzehr der Lebensmittel deren Zustand (siehe auch „Umgang mit dem Gerät“ auf Seite 17 ff).

## **Fehlerbehebung**

Während des Betriebes können Störungen auftreten. Bitte prüfen Sie anhand der folgenden Tabelle, ob Sie das Problem selbstständig beheben können. Alle anderen Reparaturen sind unzulässig und der Garantieanspruch erlischt. Wenden Sie sich daher im Störfall an unser Service Center oder eine andere geeignete Fachwerkstatt.



<b>Störung</b>	<b>Ursache</b>	<b>Behebung</b>
Das Gerät funktioniert nicht.	Stromzufuhr unterbrochen.	<ul style="list-style-type: none"> <li>- Überprüfen, ob der Netzstecker eingesteckt ist,</li> <li>- Durch Anschließen eines anderen elektrischen Gerätes (z.B. einer Nachttischlampe) überprüfen, ob die Steckdose unter Spannung ist. Ggf. Steckdose instandsetzen lassen.</li> <li>- Überprüfen, ob das Anschlusskabel nicht beschädigt worden ist. Ggf. Kundendienst kontaktieren.</li> </ul>
Die Innenbeleuchtung funktioniert nicht.	Beleuchtung defekt.	<ul style="list-style-type: none"> <li>- Lampe austauschen wie in Kapitel „Glühlampe der Innenbeleuchtung austauschen“ auf Seite 31 .</li> </ul>
Die Temperatur in den zwei Räumen ist nicht niedrig genug.	Die Tür lässt sich nicht dicht schließen, oder sie wird zu oft geöffnet.	<ul style="list-style-type: none"> <li>- Die Lebensmittel so einordnen, das sie das Türschließen nicht verhindern.</li> <li>- Die Tür für kürzere Zeit öffnen.</li> </ul>
	Die Umgebungstemperatur ist niedriger als 16 °C höher als +38°C.	<ul style="list-style-type: none"> <li>- Das Gerät ist für die Arbeit im Temperaturbereich von +16°C bis +38°C vorgesehen.</li> </ul>
	Der Luftdurchfluss hinter dem Gerät ist verhindert.	<ul style="list-style-type: none"> <li>- Das Gerät von der Wand wegrücken.</li> </ul>
	Das Gerät steht an einer direkt von der Sonne bestrahlten Stelle, oder neben einer Wärmequelle.	<ul style="list-style-type: none"> <li>- Das Gerät an einer anderen Stelle aufstellen.</li> </ul>
Im unterem Teil des Kühlraumes versammelt sich Wasser.	Die Lebensmittel kommen direkt mit der Hinterwand des Kühlraumes in Berührung.	<ul style="list-style-type: none"> <li>- Die Lebensmittel und Behälter von der Hinterwand wegrücken.</li> </ul>

<b>Störung</b>	<b>Ursache</b>	<b>Behebung</b>
Das Gerät arbeitet zu laut.	Das Gerät ist nicht ordnungsmäßig ausgerichtet.	- Ausrichten.

## Außerbetriebnahme

Wenn eine längere Pause im Betrieb des Kühlgerätes erfolgen soll, müssen folgende Tätigkeiten durchgeführt werden:

- Ziehen Sie den Netzstecker aus der Steckdose.
- Das Gerät ausräumen.
- Das Kühlraum- Gefrierrauminnere auswaschen und trocknen lassen.
- Alle Ausstattungselemente (Gemüsebehälter, Türfächer, Glaseinlegeböden, Einlegebodenrahmen etc.) sorgfältig reinigen.
- Die Tür offen lassen, um die Entstehung unangenehmer Gerüche und Schimmelbildung zu vermeiden.

## Entsorgung



### Erstickungsgefahr! Verletzungsgefahr!

Um Gefahren für Kinder zu vermeiden, gehen Sie vor der Entsorgung wie folgt vor:

- Demontieren Sie die Tür und die Dichtung oder kleben Sie die Tür mit Klebeband zu.
- Belassen Sie die Schublade im Gerät, so dass niemand, z. B. Kinder, in das Gerät klettern können.
- Schneiden Sie das Netzkabel ab.



#### Gerät

Altgeräte dürfen nicht im normalen Hausmüll entsorgt werden.

Entsprechend Richtlinie 2012/19/EU ist das Gerät am Ende seiner Lebensdauer einer geordneten Entsorgung zuzuführen.

Dabei werden im Gerät enthaltene Wertstoffe der Wiederverwertung zugeführt und die Belastung der Umwelt vermieden.

Geben Sie das Altgerät an einer Sammelstelle für Elektroschrott oder einem Wertstoffhof ab.

Wenden Sie sich für nähere Auskünfte an Ihr örtliches Entsorgungsunternehmen oder Ihre kommunale Verwaltung.

- Beachten Sie bei der Entsorgung, dass das Gerät/die Isolierung Cyclopentan (brennbares Isolationsblähgas) enthält.
- Das Gerät/Die Isolierung muss fachgerecht entsorgt werden.



#### Verpackung

Ihr Gerät befindet sich zum Schutz vor Transportschäden in einer Verpackung. Verpackungen sind Rohstoffe und somit wiederverwendungsfähig oder können dem Rohstoffkreislauf zurückgeführt werden.

## Technische Daten

Modell/Brand	MD 37258 Medion
Energieeffizienzklasse:	A++
Kategorie	7
Bruttoinhalt (gesamt)	210 Liter
Gesamt-Nutzinhalt:	208 Liter
Nutzinhalt Kühlabteil:	164 Liter
Nutzinhalt Gefrierabteil:	44 Liter
Schutzklasse	I
Klimaklasse:	N/ST
Nennspannung:	220 – 240 V ~
Nennfrequenz:	50 Hz
Nennstrom:	0,85 A
Beleuchtung:	15 W
Energieverbrauch:	0,471kWh / 24 Std.=172 kWh/1Jahr*
Stern-Einstufung:	4****
Gefriervermögen:	2,5 kg / 24 Std.
Lagerzeit bei Störung:	12 Std.
Kältemittel :	R600a
Kältemittelmenge:	30 g
Isolationsgas:	Cyclopentan
Gewicht Netto	43 kg
Abmessung (BxHxT in mm)	550×1440×615 mm
Glühlampe	Nennspannung 220 – 240 V, Leistung max. 15 W, Gewinde E14 (Max. Ø 26 mm, Länge 55 mm).



\* Auf Grundlage von Normprüfungsergebnissen über 24 Stunden ermittelter Energieverbrauch kWh/Jahr. Der tatsächliche Verbrauch hängt von der Nutzung und vom Standort des Geräts ab.

## EU Konformitätsinformation



Hiermit erklärt die MEDION AG, dass das Produkt MD 37258 mit den folgenden europäischen Anforderungen übereinstimmt:

- EMV-Richtlinie 2014/30/EU
- Niederspannungsrichtlinie 2014/35/EU
- Öko-Design Richtlinie 2009/125/EG
- RoHS-Richtlinie 2011/65/EU
- Verordnung (EG) Nr. 1935/2004

## Serviceinformationen

Sollte Ihr Gerät einmal nicht wie gewünscht und erwartet funktionieren, wenden Sie sich zunächst an unseren Kundenservice. Es stehen Ihnen verschiedene Wege zur Verfügung, um mit uns in Kontakt zu treten:

- In unserer Service Community treffen Sie auf andere Benutzer sowie unsere Mitarbeiter und können dort Ihre Erfahrungen austauschen und Ihr Wissen weitergeben.  
Sie finden unsere Service Community unter [community.medion.com](http://community.medion.com).
- Gerne können Sie auch unser Kontaktformular unter [www.medion.com/contact](http://www.medion.com/contact) nutzen.
- Selbstverständlich steht Ihnen unser Serviceteam auch über unsere Hotline oder postalisch zur Verfügung.

Öffnungszeiten	Rufnummer
Mo. - Fr.: 08:00 - 21:00 Sa. / So.: 10:00 - 18:00	☎ 01 928 7661
Serviceadresse	
<b>MEDION Service Center</b> <b>Franz-Fritsch-Str. 11</b> <b>4600 Wels</b> <b>Österreich</b>	



Diese und viele weitere Bedienungsanleitungen stehen Ihnen über das Serviceportal [www.medion.com/at/service/start/](http://www.medion.com/at/service/start/) zum Download zur Verfügung.

Dort finden Sie auch Treiber und andere Software zu diversen Geräten.

Sie können auch den nebenstehenden QR Code scannen und die Bedienungsanleitung über das Serviceportal auf Ihr mobiles Endgerät laden.

## Datenschutzerklärung

Sehr geehrter Kunde!

Wir teilen Ihnen mit, dass wir, die MEDION AG, Am Zehnthof 77, 45307 Essen als Verantwortlicher Ihre personenbezogenen Daten verarbeiten.

In datenschutzrechtlichen Angelegenheiten werden wir durch unseren betrieblichen Datenschutzbeauftragten, erreichbar unter MEDION AG, Datenschutz, Am Zehnthof 77, D – 45307 Essen; [datenschutz@medion.com](mailto:datenschutz@medion.com) unterstützt. Wir verarbeiten Ihre Daten zum Zweck der Garantieabwicklung und damit zusammenhängender Prozesse (z. B. Reparaturen) und stützen uns bei der Verarbeitung Ihrer Daten auf den mit uns geschlossenen Kaufvertrag.

Ihre Daten werden wir zum Zweck der Garantieabwicklung und damit zusammenhängender Prozesse (z. B. Reparaturen) an die von uns beauftragten Reparaturdienstleister übermitteln. Wir speichern Ihre personenbezogenen Daten im Regelfall für die Dauer von drei Jahren, um Ihre gesetzlichen Gewährleistungsrechte zu erfüllen.

Uns gegenüber haben Sie das Recht auf Auskunft über die betreffenden personenbezogenen Daten sowie auf Berichtigung, Löschung, Einschränkung der Verarbeitung, Widerspruch gegen die Verarbeitung sowie auf Datenübertragbarkeit.

Beim Auskunfts- und beim Löschungsrecht gelten jedoch Einschränkungen nach den §§ 34 und 35 BDSG ( Art. 23 DS-GVO), Darüber hinaus besteht ein Beschwerderecht bei einer zuständigen Datenschutzaufsichtsbehörde (Art. 77 DS-GVO i. V. m. § 19 BDSG). Für die MEDION AG ist das die Landesbeauftragte für Datenschutz und Informationsfreiheit Nordrhein Westfalen, Postfach 200444, 40212 Düsseldorf, [www.lidi.nrw.de](http://www.lidi.nrw.de).

Die Verarbeitung Ihrer Daten ist für die Garantieabwicklung erforderlich; ohne Bereitstellung der erforderlichen Daten ist die Garantieabwicklung nicht möglich.

# Impressum

Copyright © 2020

Stand: 10.02.2020

Alle Rechte vorbehalten.

Diese Bedienungsanleitung ist urheberrechtlich geschützt.

Vervielfältigung in mechanischer, elektronischer und jeder anderen Form ohne die schriftliche Genehmigung des Herstellers ist verboten.

Das Copyright liegt bei der Firma:

**MEDION AG**

**Am Zehnthof 77**

**45307 Essen**

**Deutschland**

Bitte beachten Sie, dass die oben stehende Anschrift keine Retourenanschrift ist. Kontaktieren Sie zuerst immer unseren Kundenservice.

---





**VERTRIEBEN DURCH:**

MEDION AG  
AM ZEHNTHOF 77  
45307 ESSEN  
GERMANY

**KUNDENDIENST**

704593/704594



AT

**01 928 7661**

(Zum regulären Festnetztarif Ihres  
Telefonanbieters.)

**[www.medion.at](http://www.medion.at)**



MODELL:  
MD 37258

07/2020

**3**

**JAHRE  
GARANTIE**