



# Bedienungs- anleitung

# MEDION<sup>®</sup> MINI-GEFRIERSCHRANK



# Mit QR-Codes schnell und einfach ans Ziel

Egal, ob Sie **Produktinformationen**, **Ersatzteile** oder **Zubehör** benötigen, Angaben über **Herstellergarantien** oder **Servicestellen** suchen, oder sich bequem eine **Video-Anleitung** anschauen möchten, mit unseren QR-Codes gelangen Sie kinderleicht ans Ziel.

## Was sind QR-Codes?

QR-Codes (QR= Quick Response) sind grafische Codes, die mithilfe einer Smartphone-Kamera gelesen werden und beispielsweise einen Link zu einer Internetseite oder Kontaktdaten enthalten.

**Ihr Vorteil:** Kein lästiges Eintippen von Internet-Adressen oder Kontaktdaten!

## Und so geht's

Zum Scannen des QR-Codes benötigen Sie lediglich ein Smartphone, einen installierten QR-Code-Reader sowie eine Internet-Verbindung.

Einen QR-Code-Reader finden Sie in der Regel kostenlos im App Store Ihres Smartphones.

## Jetzt ausprobieren

Scannen Sie einfach mit Ihrem Smartphone den folgenden QR-Code und erfahren Sie mehr über Ihr neu erworbenes Hofer-Produkt.

## Ihr Hofer Serviceportal

Alle oben genannten Informationen erhalten Sie auch im Internet über das Hofer Serviceportal unter [www.hofer-service.at](http://www.hofer-service.at).

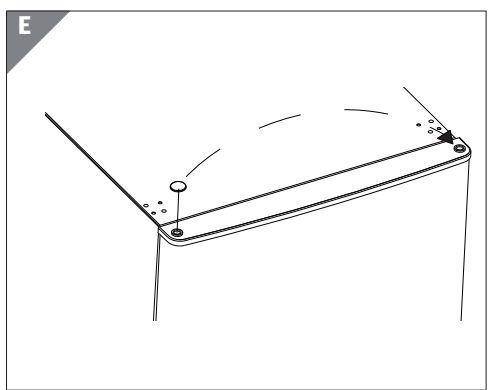
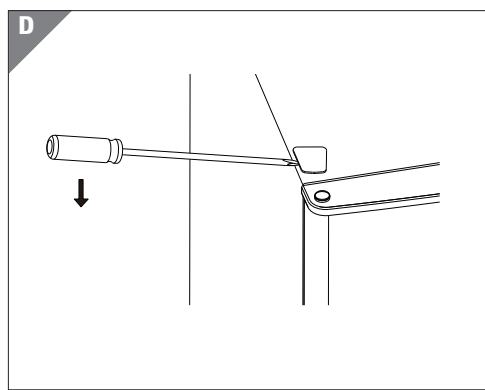
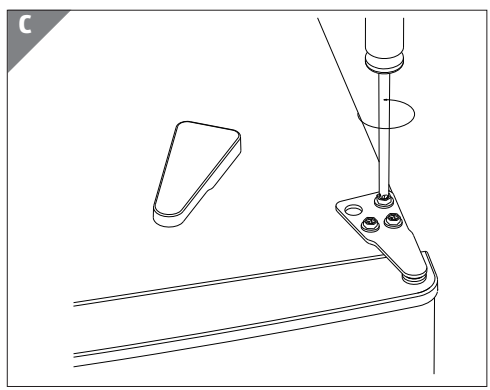
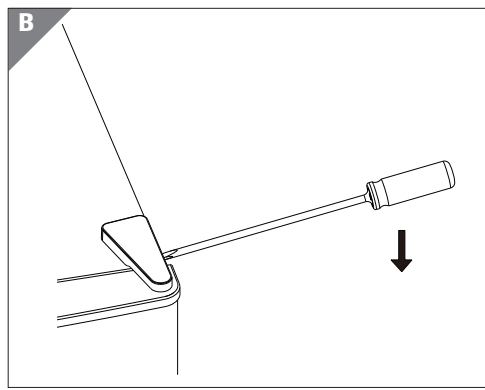
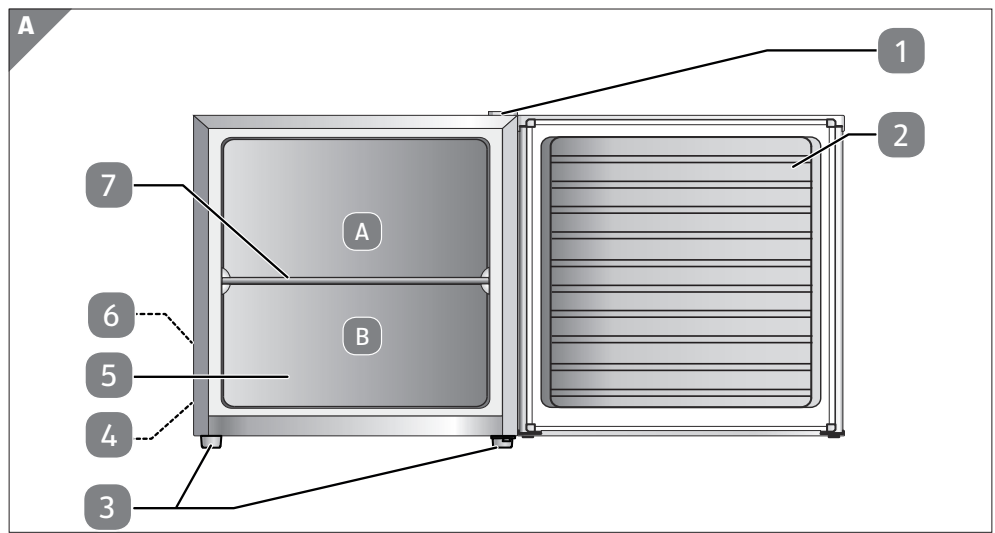


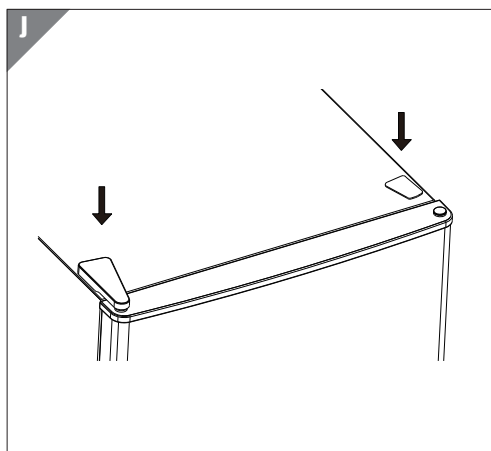
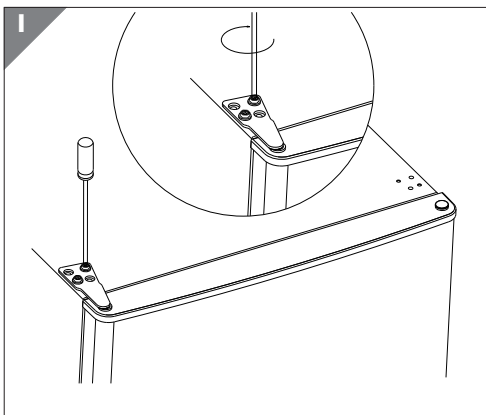
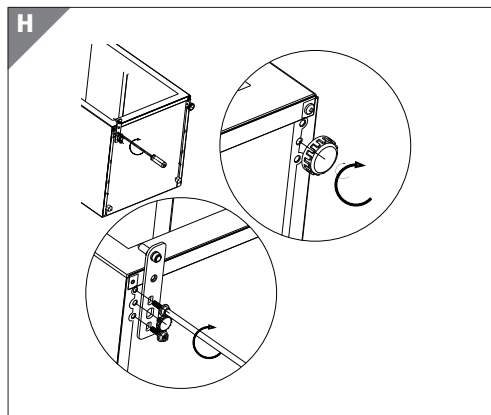
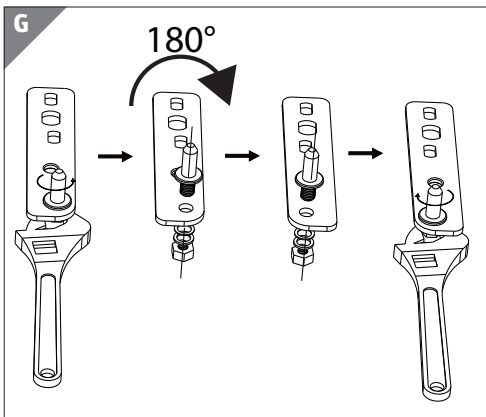
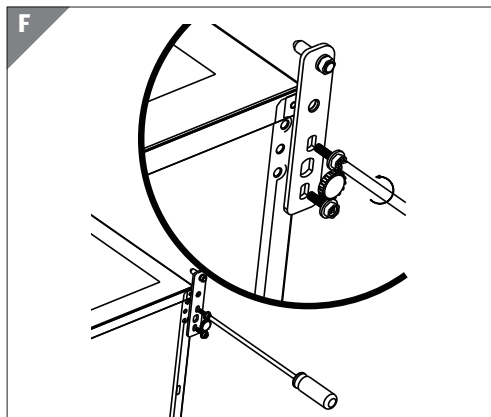
Beim Ausführen des QR-Code-Readers können abhängig von Ihrem Tarif Kosten für die Internet-Verbindung entstehen.

# Inhaltsverzeichnis

<b>Übersicht</b> .....	<b>4</b>
<b>Verwendung</b> .....	<b>5</b>
<b>Geräteteile</b> .....	<b>6</b>
<b>Zu dieser Bedienungsanleitung</b> .....	<b>7</b>
Zeichenerklärung .....	7
<b>Bestimmungsgemäßer Gebrauch</b> .....	<b>9</b>
<b>Sicherheitshinweise</b> .....	<b>10</b>
Allgemeine Sicherheitshinweise .....	11
Transport.....	12
Aufstellung und elektrischer Anschluss.....	12
Umgang mit dem Gerät.....	15
Reinigung und Wartung .....	16
Störungen.....	18
Entsorgung.....	18
<b>Lieferumfang</b> .....	<b>19</b>
<b>Informationen zum Gerät</b> .....	<b>20</b>
Information zum verwendeten Kältemittel R-600a .....	20
<b>Vorbereitung für den Betrieb</b> .....	<b>20</b>
Türanschlag ändern .....	21
Gerät aufstellen .....	22
<b>Gerät bedienen</b> .....	<b>23</b>
Gerät einschalten .....	23
Temperaturregelung.....	23
Gerät ausschalten.....	24
Energiespartipps.....	24
Tiefkühlung von Lebensmitteln .....	24
Eiswürfelbehälter verwenden.....	26
<b>Reinigung und Abtauen</b> .....	<b>26</b>
Abtauen des Gefrierraums .....	28
Gefrierraum und Außenoberfläche reinigen.....	28
<b>Maßnahmen bei Stromausfall</b> .....	<b>29</b>
<b>Transport</b> .....	<b>29</b>
<b>Fehlerbehebung</b> .....	<b>29</b>
<b>Außerbetriebnahme</b> .....	<b>31</b>
<b>Entsorgung</b> .....	<b>32</b>
<b>Technische Daten</b> .....	<b>33</b>
<b>Konformitätsinformation</b> .....	<b>33</b>
<b>Serviceinformationen</b> .....	<b>34</b>
<b>Datenschutzerklärung</b> .....	<b>35</b>
<b>Impressum</b> .....	<b>36</b>

# Übersicht · Verwendung





## Geräteteile

- 1 Oberes Scharnier
- 2 Gefrierraumtür
- 3 Standfüße
- 4 Netzkabel mit Netzstecker (auf der Rückseite, nicht dargestellt)
- 5 Gefrierraum, unterteilt in die Bereiche A und B (siehe unten)
- 6 Thermostat (auf der Rückseite, nicht dargestellt)
- 7 Ablagegitter


**A** Eiscreme, gefrorenes Obst, Tiefkühlprodukte, Backwaren

**B** gefrorenes Gemüse, Pommes frites, rohes Fleisch, Geflügel, Fisch



Das Typenschild befindet sich links im Gefrierraum.



Empfohlene Lagerung von Lebensmitteln im -Gefrierraum: Meeresfrüchte (Fisch, Garnelen, Schalentiere), Süßwasserfische und Fleischprodukte (empfohlen für 3 Monate, je länger die Lagerzeit, desto schlechter der Geschmack und geringer der Nährwert), geeignet für gefrorene frische Lebensmittel.

## Zu dieser Bedienungsanleitung



Vielen Dank, dass Sie sich für unser Produkt entschieden haben. Wir wünschen Ihnen viel Freude mit dem Gerät.

Lesen Sie vor Inbetriebnahme die Sicherheitshinweise aufmerksam durch. Beachten Sie die Warnungen auf dem Gerät und in der Bedienungsanleitung.

Bewahren Sie die Bedienungsanleitung immer in Reichweite auf. Wenn Sie das Gerät verkaufen oder weitergeben, händigen Sie unbedingt auch diese Bedienungsanleitung aus, da sie ein wesentlicher Bestandteil des Produktes ist.

## Zeichenerklärung

Ist ein Textabschnitt mit einem der nachfolgenden Warnsymbole gekennzeichnet, muss die im Text beschriebene Gefahr vermieden werden, um den dort beschriebenen, möglichen Konsequenzen vorzubeugen.



Dieses Signalwort bezeichnet eine Gefährdung mit einem hohen Risikograd, die, wenn sie nicht vermieden wird, den Tod oder eine schwere Verletzung zur Folge hat.



Dieses Signalwort bezeichnet eine Gefährdung mit einem mittleren Risikograd, die, wenn sie nicht vermieden wird, den Tod oder eine schwere Verletzung zur Folge haben kann.



Dieses Signalwort bezeichnet eine Gefährdung mit einem niedrigen Risikograd, die, wenn sie nicht vermieden wird, eine geringfügige oder mäßige Verletzung zur Folge haben kann.



Dieses Signalwort warnt vor möglichen Sachschäden.



Weiterführende Informationen für den Gebrauch des Gerätes!



Hinweise in der Bedienungsanleitung beachten!



Warnung vor Gefahr durch elektrischen Schlag!



Warnung vor Gefahr durch feuergefährliche und/oder leicht entzündliche Stoffe!



Konformitätserklärung (siehe Kapitel „Konformitätsinformation“): Mit diesem Symbol markierte Produkte erfüllen die Anforderungen der EG-Richtlinien.



Gerät umweltgerecht entsorgen (siehe „Entsorgung“ auf Seite 32)



Zeigt die korrekte aufrechte Position der Transportverpackung an.



## **Bestimmungsgemäßer Gebrauch**

Dieses Gerät dient zum Gefrieren von Lebensmitteln. Dieses Gerät ist für den Gebrauch im Haushalt und in ähnlichen Anwendungsbereichen vorgesehen wie z. B.:

- Personalküchenbereichen in Läden, Büros und anderen Arbeitsbereichen;
- in der Landwirtschaft und von Gästen in Hotels, Motels und anderen Unterkünften;
- Frühstückspensionen;
- im Catering und ähnlichem Großhandelseinsatz.

Bitte beachten Sie, dass im Falle des nicht bestimmungsgemäßen Gebrauchs die Haftung erlischt:

- Bauen Sie das Gerät nicht ohne unsere Zustimmung um und verwenden Sie keine nicht von uns genehmigten oder gelieferten Zusatzgeräte.
- Verwenden Sie nur von uns gelieferte oder genehmigte Ersatz- und Zubehörteile.
- Beachten Sie alle Informationen in dieser Bedienungsanleitung, insbesondere die Sicherheitshinweise. Jede andere Bedienung gilt als nicht bestimmungsgemäß und kann zu Personen- oder Sachschäden führen.

## Sicherheitshinweise



### Verletzungsgefahr!

Verletzungsgefahr für Personen mit verringerten physischen, sensorischen oder mentalen Fähigkeiten (beispielsweise teilweise Behinderte, ältere Personen mit Einschränkung ihrer physischen und mentalen Fähigkeiten) oder Mangel an Erfahrung und Wissen (beispielsweise ältere Kinder).

- Dieses Gerät kann von Kindern ab 8 Jahren und darüber und von Personen mit reduzierten physischen, sensorischen oder mentalen Fähigkeiten oder Mangel an Erfahrung und/oder Wissen benutzt werden, wenn sie beaufsichtigt werden oder bezüglich des sicheren Gebrauchs des Gerätes unterwiesen wurden und die daraus resultierenden Gefahren verstanden haben. Kinder dürfen nicht mit dem Gerät spielen. Reinigung und Benutzer-Wartung dürfen nicht von Kindern ohne Beaufsichtigung durchgeführt werden.
- Kinder im Alter von 3 bis 8 Jahren dürfen Gefriergeräte be- und entladen.
- Kinder jünger als 8 Jahre sollen von der Anschlussleitung ferngehalten werden.



### Erstickungsgefahr!

Es besteht Erstickungsgefahr durch Verschlucken oder Einatmen von Kleinteilen oder Folien.

- Alle verwendeten Verpackungsmaterialien (Säcke, Polystyrolstücke usw.) nicht in der Reichweite von Kindern lagern.
- Kinder dürfen nicht mit dem Verpackungsmaterial spielen.

Wenn die Tür zufällt, besteht Erstickungsgefahr für Kinder, die in das Geräteinnere klettern.

- Halten Sie Kinder vom Geräteinneren fern.

## Allgemeine Sicherheitshinweise



### Verletzungsgefahr!

Das Kühlsystem des Gerätes enthält das Kältemittel R-600a. Bei einem Auslaufen des Kältemittels besteht die Gefahr von Verletzungen.

- Lagern und transportieren Sie das Gerät nicht auf der Seite oder der Rückwand, da sonst Öl aus dem Kompressor in den Kältemittelkreislauf gelangen kann und ihn verstopfen kann.
- **WARNUNG!** Kältemittelkreislauf nicht beschädigen.
- Sollte das Kühlsystem dennoch beschädigt worden sein, belüften Sie den Raum. Vermeiden Sie offene Flammen und Zündquellen. Lassen Sie das Gerät vor einer weiteren Verwendung von einer Fachkraft reparieren.
- Haut- oder Augenkontakt mit Kältemittel kann zu Verletzungen führen. Spülen Sie ggf. sofort die Augen mit klarem Wasser und suchen Sie einen Arzt auf.
- **WARNUNG!** Keine elektrischen Geräte innerhalb des Gefrierfachs betreiben, die nicht der vom Hersteller empfohlenen Bauart entsprechen.
- **WARNUNG!** Zum Beschleunigen des Abtauvorgangs keine anderen mechanischen Einrichtungen oder sonstigen Mittel als die vom Hersteller empfohlenen benutzen.
- Offene Flammen fernhalten.
- Manipulierungen am Kältemittelkreislaufs sind unzulässig und der Garantieanspruch erlischt.

## Transport

### HINWEIS!

#### Möglicher Sachschaden!

Gefahr von Geräteschaden durch unsachgemäßen Transport.

- Achten Sie darauf, dass beim Transport und bei der Aufstellung des Geräts keine Teile des Kühlkreislaufs beschädigt werden.
- Das Gerät möglichst immer senkrecht transportieren. Bei einer Neigung von mehr als 40° beim Transport erst nach 4 Stunden ans Netz anschließen und einschalten, damit sich der Kältemittelkreislauf nach dem Transport beruhigen kann.
- Stellen Sie das Gerät nicht auf die Seite oder die Rückwand, da sonst Öl aus dem Kompressor in den Kältemittelkreislauf gelangen kann und ihn verstopfen kann.
- Das Gerät keinem Regen oder Spritzwasser aussetzen.

## Aufstellung und elektrischer Anschluss

### Standort

### HINWEIS!

#### Möglicher Sachschaden!

Gefahr von Geräteschaden durch unsachgemäße Behandlung.

- Das Gefriergerät in einem trockenen und belüftbaren Raum aufstellen. Der Raum sollte eine Fläche von etwa 4 m<sup>2</sup> aufweisen, um bei einer Beschädigung des Kühlsystems eine ausreichende Luftmenge zu gewährleisten.
- Berücksichtigen Sie beim Aufstellen den Platzbedarf des Gerätes (siehe „Gerät aufstellen“ auf Seite 22).
- Das Gerät ist für die Klimaklassen N, ST geeignet (siehe Typenschild). Bei Umgebungstemperaturen von 16 °C bis 38 °C ist eine fehlerfreie Kühlleistung des Gerätes gewährleistet. Bei

abweichenden Temperaturen kann sich die Leistung des Gerätes verringern.

- Setzen Sie das Gerät keinen extremen Bedingungen aus. Zu vermeiden sind:
  - hohe Luftfeuchtigkeit oder Nässe,
  - extrem hohe oder tiefe Temperaturen,
  - direkte Sonneneinstrahlung,
  - offenes Feuer.



### **Brandgefahr!**

Eine unzureichende Luftzirkulation kann zu Wärmestau führen.

- Achten Sie darauf, dass die Belüftungsöffnungen im Gehäuse, um das Gerät und in der Einbaunische nicht blockiert sind.
- Für eine ausreichende Belüftung muss ein Abstand von mindestens 30 cm zur Decke, 5 cm zu den Seitenwänden und 5 cm zur Rückwand eingehalten werden.
- Nicht in der Nähe von Wärmequellen wie Herde, Heizkörper, Fußbodenheizung usw. aufstellen. Wenn das Aufstellen in der Nähe einer Wärmequelle unvermeidbar ist, verwenden Sie eine geeignete Isolierplatte oder halten Sie folgende Mindestabstände zur Wärmequelle ein:
  - zu Elektro- oder Gasherden u. ä. : ca. 5 cm,
  - zu Öl- oder Kohleanstellherden: ca. 30 cm.
- Beim Aufstellen neben einem anderem Kühlgerät ist ein seitlicher Mindestabstand von 5 cm erforderlich.

## Vor dem Anschließen



**GEFAHR!**

### **Stromschlaggefahr!**

Es besteht die Gefahr eines elektrischen Schlags durch stromführende Teile.

- Nach dem Aufstellen überprüfen, dass die Netzanschlussleitung nicht eingeklemmt oder beschädigt wird.
- Betreiben Sie das Gerät nicht, wenn es sichtbare Schäden aufweist oder das Netzkabel bzw. der Netzstecker defekt ist.
- Wenden Sie sich im Schadensfall an unser Service-Center.

## Netzanschluss



**GEFAHR!**

### **Stromschlaggefahr!**

- Es besteht die Gefahr eines elektrischen Schlags durch stromführende Teile.
- Schließen Sie das Gerät nur an eine ordnungsgemäß installierte und gut erreichbare Schutzkontakt-Steckdose an, die sich in der Nähe des Aufstellortes befindet. Die örtliche Netzspannung muss den technischen Daten des Gerätes entsprechen.
- Für den Fall, dass Sie das Gerät schnell vom Netz nehmen müssen, muss die Steckdose frei zugänglich sein.
- **WARNUNG!** Achten Sie darauf, dass das Netzkabel nicht zu einer Stolperfalle wird. Verwenden Sie kein Verlängerungskabel.
- **WARNUNG!** Das Netzkabel darf beim Aufstellen nicht geklemmt oder beschädigt werden.
- **WARNUNG!** Platzieren Sie ortsveränderliche Mehrfachsteckdosen oder Netzteile nicht an der Rückseite des Gerätes.
- Um das Gerät stromlos zu machen, ziehen Sie den Netzstecker aus der Steckdose.

## Umgang mit dem Gerät

**WARNUNG!**

### Explosionsgefahr!

Entflammbare Gase und Flüssigkeiten können bei Lagerung im Gerät Explosionen verursachen.

- Lagern Sie keine explosiven Stoffe oder Sprühdosen mit brennbaren Treibmitteln im Gerät.
- Keine kohlenensäurehaltigen Getränke einfrieren. Sich ausdehnendes Wasser kann den Behälter sprengen.
- Frieren Sie hochprozentigen Alkohol nur fest verschlossen und stehend ein.
- Lagern Sie keine Glas- oder Metallgefäße mit Flüssigkeit im Gefrierbereich.

**WARNUNG!**

### Verletzungsgefahr/Gesundheitsgefährdung!

Ein unsachgemäßer Umgang mit dem Gerät kann zu Verletzungen führen.

- Nicht die gefrorenen Innenwände des Gefrierbereichs oder gefrorene Lebensmittel mit den Händen berühren. Keine Eiskwürfel oder Eis am Stiel direkt aus dem Gefrierbereich in den Mund nehmen. Verbrennungen durch Tieftemperaturen sind möglich.
- Verwenden Sie Sockel, Schubfächer, Türen etc. nicht als Trittbrett oder zum Abstützen.

Das Gerät arbeitet ggf. nicht einwandfrei (mögliches Abtauen des eingelagerten Gutes oder Temperaturanstieg im Tiefkühlfach), wenn es über längere Zeit Temperaturen ausgesetzt wird, die kälter sind als die untere Grenze des Temperaturbereiches, für die es ausgelegt wurde (unter 16°C).

Bei einem Stromausfall oder abgeschaltetem Gerät können eingelagerte Lebensmittel an- oder auftauen. Es besteht die Gefahr einer Lebensmittelvergiftung.

- Überprüfen Sie nach einem eventuellem Stromausfall die eingelagerten Lebensmittel durch Inaugenscheinnahme oder mittels Geruchsprüfung, ob sie noch genießbar sind.
- Entsorgen Sie nach einem eventuellen Stromausfall eingefrorene Lebensmittel, die erkennbar angetaut sind.
- Frieren Sie aufgetaute oder angetaute Lebensmittel nicht wieder ein.
- Entnehmen Sie selbst bei einem nur vorübergehenden Abschalten das Gefriergut aus dem Gerät, und lagern Sie es ausreichend kühl.

## Reinigung und Wartung



**GEFAHR!**

### **Stromschlaggefahr!**

Es besteht die Gefahr eines elektrischen Schlags durch stromführende Teile.

- Vor Beginn von Reinigungs- oder Wartungsarbeiten unbedingt den Netzstecker aus der Schutzkontaktsteckdose ziehen (nicht am Netzkabel, sondern am Netzstecker ziehen). Sollte er nicht erreichbar sein, muss die in der Hausinstallation vorgesehene Sicherung ausgeschaltet werden.



**WARNUNG!****EXPLOSIONS- und FEUERGEFAHR!**

Durch Gasbildung kann es zu Explosionen kommen.

- Keine brennbaren Flüssigkeiten zur Reinigung des Geräts oder der Geräteteile verwenden.
- Verwenden Sie keine Abtausprays. Sie können explosive Gase bilden.

**HINWEIS!****Möglicher Sachschaden!**

Gefahr von Geräteschaden durch unsachgemäßen Umgang mit dem Gerät.

- Zum Beschleunigen des Abtauens keine mechanischen Einrichtungen oder sonstige künstlichen Mittel, wie z. B. elektrische Heizkörper, Heißluftgebläse, Haartrockner oder spitze oder harte Gegenstände benutzen. Die Wärmedämmung und der Innenraum sind kratz- und hitzeempfindlich und können schmelzen.
- Betreiben Sie keine elektronischen Geräte im Gerät. Beide Geräte können irreparabel beschädigt werden.

Empfindliche Oberflächen:

- Verwenden Sie keine scharfen oder scheuernden Reinigungsmittel im Geräteinneren, an der Gerätetür und auf dem Gehäuse des Geräts, da diese die Oberflächen beschädigen können.
- Öl und Fett dürfen nicht mit Kunststoffteilen und der Türdichtung in Kontakt kommen, da die Oberfläche porös und spröde werden kann.

## Störungen



**GEFAHR!**

### **Stromschlaggefahr!**

Es besteht die Gefahr eines elektrischen Schlags durch stromführende Teile.

- Versuchen Sie auf keinen Fall, ein Geräteteil selbst zu öffnen und/oder zu reparieren. Es besteht die Gefahr des elektrischen Schlags.
- Beschädigte Anschlussleitungen dürfen nur von einer autorisierten Fachwerkstatt oder vom technischen Kundendienst ausgewechselt werden, um Gefahren zu vermeiden.
- Wenden Sie sich im Störfall an unser Service-Center oder eine andere geeignete Fachwerkstatt.

## Entsorgung



**GEFAHR!**

### **Erstickungsgefahr! Verletzungsgefahr!**

Um Gefahren für Kinder zu vermeiden, gehen Sie vor der Entsorgung wie folgt vor:

- Demontieren Sie die Tür und die Dichtung oder kleben Sie die Tür mit Klebeband zu.
- Belassen Sie das Ablagegitter im Gerät, so dass niemand, z. B. ein Kind, in das Gerät klettern kann.
- Ziehen Sie den Netzstecker und schneiden Sie das Netzkabel ab.

## Lieferumfang



### **Erstickungsgefahr!**

Es besteht Erstickungsgefahr durch Verschlucken oder Einatmen von Kleinteilen oder Folien.

Halten Sie die Verpackungsfolie von Kindern fern.

- Entnehmen Sie das Produkt aus der Verpackung und entfernen Sie sämtliches Verpackungsmaterial.
- Bitte überprüfen Sie die Vollständigkeit und Unversehrtheit der Lieferung und benachrichtigen Sie uns bitte innerhalb von 14 Tagen nach dem Kauf, falls die Lieferung nicht komplett ist.

Mit dem von Ihnen erworbenen Paket haben Sie erhalten:

- Gefrierschrank, inkl.
- 1 Ablagegitter

## Informationen zum Gerät

- Das Gerät verwendet im Kältekreislauf das Kältemittel R-600a (FCKW- und FKW-frei).
- Der Kältekreislauf ist auf Dichtheit geprüft. Dies entspricht den einschlägigen Sicherheitsbestimmungen für Elektrogeräte.
- Energieeffizienzklasse A++
- Klimaklasse N, ST

Die Bedeutung der Klimaklassen entnehmen Sie der folgenden Tabelle.

Klimaklasse	Bedeutung	Umgebungstemperatur
SN	Geräte für subnormales Klima	+10 °C bis +32 °C
N	Geräte für gemäßigtes Klima	+16 °C bis +32 °C
ST	Geräte für subtropisches Klima	+16 °C bis +38 °C
T	Geräte für tropisches Klima	+16 °C bis +43 °C

## Information zum verwendeten Kältemittel R-600a

In diesem Gerät wurden R-600a und Cyclopentan als 100% FCKW-freie Kühl- und Isoliermittel verwendet. Dadurch wird die Ozonschicht geschützt und der sogenannte Treibhauseffekt reduziert.

Zu erkennen sind diese Geräte durch den Hinweis „Kältemittel R-600a“ auf dem Typenschild.

- Achten Sie darauf, dass der Kühlkreislauf nicht beschädigt wird, da dann R-600a in geringem Maß zum Treibhauseffekt beitragen kann, wenn es freigesetzt wird.
- Dies gilt sowohl für den Transport als auch über die gesamte Lebensdauer des Gerätes. Achten Sie auch bei diesen Geräten darauf, dass sie gemäß den örtlichen Regelungen fach- und sachgerecht entsorgt werden.

## Vorbereitung für den Betrieb

- Das Gerät auspacken und das Klebeband entfernen.  
Eventuell verbliebene Kleberreste mit einem milden Reinigungsmittel entfernen.
- Die aus geschäumtem Polystyrol hergestellten Polster Teile der Verpackung gesondert entsorgen.
- Das Geräteinnere und die Ausstattungselemente mit lauwarmem Wasser und mildem Reinigungsmittel abspülen und trocknen lassen (siehe Kap. „Reinigung und Abtauen“ auf Seite 26).

## Türanschlag ändern

Der Gefrierschrank wird mit rechtem Türanschlag geliefert. Wenn Sie die Öffnungsrichtung ändern möchten, gehen Sie wie nachfolgend beschrieben vor.

Benötigte Werkzeuge:

- Schraubenschlüssel (Schlüsselweite 8 mm und 10 mm)
- kleiner Schlitzschraubendreher
- Kreuzschraubendreher

Der Netzstecker ist gezogen.

- Leeren Sie den Gefrierschrank.
- Entfernen Sie die Scharnierabdeckung auf der rechten Seite zum Beispiel mit Hilfe eines Schlitzschraubendrehers (siehe **Abb. B**).
- Lösen Sie die drei Schrauben am oberen Scharnier **1** mit einem Kreuzschraubendreher (siehe **Abb. C**).
- Entfernen Sie die Abdeckung der Schraubenlöcher auf der linken Seite zum Beispiel mit Hilfe eines Schlitzschraubendrehers (siehe **Abb. D**).
- Entfernen Sie den Blindstopfen für den Scharnierzapfen von der linken Seite der Gerätetür **2** und setzen Sie ihn in das Loch auf der rechten Seite ein (siehe **Abb. E**).
- Legen Sie den Gefrierschrank auf die Rückseite.
- Schrauben Sie das untere Scharnier ab und schrauben Sie anschließend den Stellfuß **3** ab (siehe **Abb. F**).
- Lösen Sie die Schraube aus dem Seitengehäuse auf der linken Seite ab und setzen Sie sie auf der gegenüberliegenden Seite ein.
- Legen Sie die beiden weißen Unterlegscheiben sowie die Sicherungsscheibe des unteren Scharniers sicher zur Seite. Sie werden benötigt, um die Tür wieder zu installieren.
- Drehen Sie den Zapfen des unteren Scharniers mit einem Schraubenschlüssel (Schlüsselweite 10 mm) heraus und halten Sie dabei mit einem flachen Schraubendreher dagegen, um den Zapfen zu entfernen (siehe **Abb. G**).
- Drehen Sie das Scharnier um und setzen Sie den Zapfen mit Sicherungsscheibe wieder ein.
- Schrauben Sie das untere Scharnier auf der linken Seite wieder an. Drehen Sie den Stellfuß **3** auf der rechten Seite ein (siehe **Abb. H**).
- Richten Sie das Gerät wieder auf. Halten Sie dabei die Gerätetür **2** etwas fest.
- Vergewissern Sie sich, dass die Tür horizontal und vertikal bündig mit dem Gerätegehäuse abschließt, so dass alle Dichtungen schließen, bevor Sie das obere Scharnier wieder festschrauben.

## Vorbereitung für den Betrieb

- Setzen Sie anschließend das obere Scharnier wieder auf und schrauben Sie das Scharnier mit den drei Schrauben fest. Verwenden Sie einen Schraubenschlüssel, um die Schraube anzuziehen (siehe **Abb. I**).
- Setzen Sie die Scharnierabdeckung und die Schraubenabdeckung wieder auf (siehe **Abb. J**).



Bitte beachten: Die Türdichtung passt sich nach einigen Stunden dem neuen Türanschlag an.

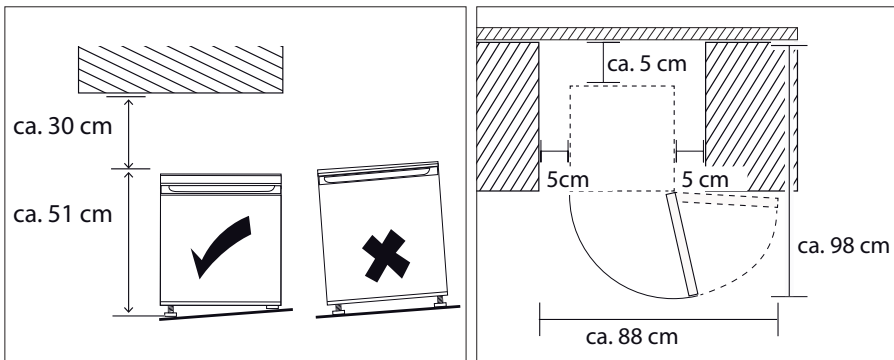


Bei einer Neigung von mehr als 40° beim Transport oder Türanschlagwechsel erst nach 4 Stunden anschließen und einschalten, damit sich der Kältemittelkreislauf beruhigen kann.

## Gerät aufstellen

- Stellen Sie das Gerät an einem geeigneten Ort auf (siehe auch Kap. „Standort“ auf Seite 12).
- Das Gerät waagrecht ausrichten, Unebenheiten des Bodens durch entsprechendes Einschrauben der Standfüße **3** ausgleichen.
- Richten Sie den Gefrierschrank mit einer Wasserwaage aus.

Um die Tür **2** vollständig öffnen zu können, müssen die unten stehenden Raummaße zur Verfügung stehen.



# Gerät bedienen

## Gerät einschalten

- Schließen Sie das Gerät an eine Schutzkontaktsteckdose an.

Die örtliche Netzspannung muss den technischen Daten des Gerätes entsprechen.

## Temperaturregelung

Die Einstellung des Thermostats **6** bewirkt eine automatische Temperatureinstellung im Gefrierraum.

Es sind die folgenden 3 Grundeinstellungen des Thermostats möglich, zwischen **MIN** und **MAX** ist die Temperatur außerdem stufenlos einstellbar:

<b>MIN</b>	Die geringste Kühlleistung (am wärmsten)	kurzfristige Lagerung von gefrorenen Produkten
<b>NORMAL</b>	Zwischenstellungen	mittelfristige Lagerung von gefrorenen Produkten
<b>MAX</b>	Die höchste Kühlleistung (am kältesten)	langfristige Lagerung von gefrorenen Produkten

- Vor dem Einlegen frischer Lebensmittel das Thermostat in die Einstellung **MAX** bringen. Nach 2 Stunden den Temperaturregler abhängig von der beabsichtigten Länge der Lagerung z. B. in die Position **NORMAL** verstellen.



Überprüfen Sie mit einem eingelegten Thermometer die Temperaturen im Gefrierraum. Idealtemperatur und Standardeinstellung ist  $-18\text{ °C}$  im Gefrierraum bei Einstellung auf **NORMAL**. Ist die Gefrierraumtemperatur erreicht, können Sie die Lebensmittel einlegen.



Die Innentemperaturen können durch Faktoren wie Aufstellungsort, Umgebungstemperatur, Häufigkeit des Türöffnens beeinflusst werden. Berücksichtigen Sie dies bei der Einstellung der Temperatur.

## Gerät ausschalten

- Um das Gerät stromlos zu schalten, bringen Sie den Thermostatregler **6** auf Position **MIN** und ziehen Sie den Netzstecker aus der Steckdose.
- Warten Sie ca. zehn Minuten, bis Sie das Gerät erneut einschalten.

## Energiespartipps

- Belassen Sie das Ablagegitter **7** beim Betrieb im Gerät, dann ist der Energieverbrauch am geringsten.
- Gerät nicht im Bereich einer Wärmequelle (Heizkörper oder Küchenherd usw.) aufstellen.
- Ungehinderte Luftzirkulation um das Gefriergerät sicherstellen.
- Beim Einlegen und Herausnehmen der Lebensmittel die Tür **2** nur kurz öffnen.
- Die Einstellung der Temperatur gemäß Befüllungsgrad des Geräts wählen.
- Lassen Sie warme Speisen auf Raumtemperatur abkühlen, bevor Sie sie in den Gefrierschrank legen.
- Achten Sie darauf, dass die Türdichtung unbeschädigt ist und die Tür richtig schließt.
- Falls sich eine Eisschicht abgelagert hat, das Gerät abtauen. Eine dicke Eisschicht beeinträchtigt die Übertragung der Kälte, somit wird der Energieverbrauch gesteigert.
- Wenn das Gefriergerät längere Zeit leer gelassen wird, schalten Sie das Gerät aus. Gerät abtauen, reinigen, trocknen lassen. Lassen Sie die Tür offen, um Schimmelbildung im Gerät zu vermeiden.

## Tiefkühlung von Lebensmitteln

### HINWEIS!

### Gefahr von Geräteschaden.

Empfindliche Oberflächen: Öl und Fett dürfen nicht mit Kunststoffteilen und der Türdichtung in Kontakt kommen, da die Oberfläche porös und spröde werden kann.

- Kontakt mit Öl oder Fett an Kunststoffteilen vermeiden.

Fast alle Lebensmittel eignen sich zum Einfrieren, ausgenommen Gemüse, das in rohem Zustand verzehrt wird, z. B. Blattsalat.

Nur Lebensmittel mit hoher Qualität sind zum Einfrieren geeignet.



Portionieren Sie die Lebensmittel für den einmaligen Verbrauch, um getaute Produkte nicht wieder einzufrieren.

- 2 bis 3 Stunden vor dem Einlegen frischer einzufrierender Lebensmittel den Temperaturregler in die Position **MAX** bringen. Nach dem Einlegen frischer, einzufrierender Lebensmittel den Temperaturregler abhängig von der beabsichtigten Länge der Lagerung z. B. in die Position **NORMAL** verstellen (siehe „Temperaturregelung“ auf Seite 23).

Um eine Kontamination von Lebensmitteln zu vermeiden, beachten Sie bitte die folgenden Anweisungen:

- Wenn Sie die Tür **2** längere Zeit öffnen, kann dies zu einer erheblichen Temperaturerhöhung in den Abteilen des Geräts führen.
- Reinigen Sie regelmäßig Oberflächen, die mit Lebensmitteln und zugänglichen Ablaufsystemen in Kontakt kommen können.
- Neu einzufrierende Lebensmittel dürfen nicht mit bereits gefrorenen Waren in Berührung kommen. Ggf. kann es nötig sein, die Gefriermenge zu vermindern, wenn vorgesehen ist, Tag für Tag einzufrieren.
- Lebensmittel sind entsprechend ihrer Art und Empfindlichkeit in den richtigen Gefrierzonen aufzubewahren, siehe **Abb. A**.
- Die von den Lebensmittelherstellern empfohlenen Lagerzeiten dürfen nicht überschritten werden. Liegen keine Angaben vor, sollten Lebensmittel nicht mehr als drei Monate gelagert werden.
- Um eine Kreuzkontamination zu vermeiden, die Lebensmittel in geruchfreies, luft- und feuchtigkeitsdichtes sowie fett- und laugenunempfindliches Verpackungsmaterial verpacken.
  - Polyethylen- und Aluminiumfolien sind am besten geeignet.
  - Die Verpackung muss dicht sein und dicht am Gefriergut anliegen.
  - Keine Glasverpackungen verwenden, das Glas kann platzen.
- Im Gefrierraum kann Obst eingefroren und Eiswürfel können erzeugt werden.
- Achten Sie darauf, den Gefrierraum nicht zu überladen, da sonst eine optimale Gefrierleistung nicht gewährleistet ist und der Energieverbrauch erhöht wird.
- Anzeichen von Feuchtigkeit oder Schwellung der Tiefkühlverpackungen weisen darauf hin, dass die Lebensmittel nicht korrekt gelagert/transportiert wurden und ggf. verdorben sind. Prüfen Sie vor dem Verzehr der Lebensmittel deren Zustand.

## Eiswürfelbehälter verwenden

- Reinigen Sie die Eiswürfelbehälter (nicht im Lieferumfang enthalten) vor der ersten Verwendung gründlich.
- Befüllen Sie den Behälter mit Trinkwasser.
- Stellen Sie den Eiswürfelbehälter waagrecht in das unterste Gefrierfach **B**.
- Sobald die Eiswürfel gefroren sind und Sie Eiswürfel benötigen, nehmen Sie den Eiswürfelbehälter aus dem Gefrierfach und drücken Sie die Eiswürfel aus der Form.

## Auftauen von Lebensmitteln

Je nach Art und Verwendungszweck können die Lebensmittel entweder im Gerät, in einem mit lauwarmem Wasser gefüllten Gefäß, in einem Mikrowellengerät, bei Raumtemperatur oder im Backofen aufgetaut werden. Obst und Gemüse, das zum Kochen bestimmt ist, erfordert kein Auftauen.

Aufgetautes Gefriergut sollte möglichst noch am gleichen Tag verzehrt werden oder in einem Kühlschrank nicht länger als bis zum nächsten Tag aufbewahrt werden. Lebensmittel, wenn auch nur teilweise aufgetaut, dürfen nicht wieder eingefroren werden.

## Reinigung und Abtauen

- Reinigen Sie regelmäßig Oberflächen, die mit Lebensmitteln und zugänglichen Ablaufsystemen in Kontakt kommen können.



**GEFAHR!**

### Stromschlaggefahr!

Es besteht die Gefahr eines elektrischen Schlags durch stromführende Geräteteile.

- Vor Beginn von Reinigungsarbeiten unbedingt den Netzstecker aus der Steckdose ziehen (nicht am Kabel, sondern am Netzstecker ziehen). Sollte er nicht erreichbar sein, muss die in der Hausinstallation vorgesehene Sicherung ausgeschaltet werden.
- Den Netzstecker nicht mit nassen Händen anfassen.



**WARNUNG!**

### **EXPLOSIONS- und FEUERGEFAHR!**

Durch Gasbildung kann es zu Explosionen kommen.

- Keine brennbaren Flüssigkeiten zur Reinigung des Geräts oder Geräteteile verwenden.



**WARNUNG!**

### **Verletzungsgefahr!**

Verbrennungen durch Tieftemperaturen sind möglich.

- Nicht die gefrorenen Innenwände des Gefrierbereichs oder gefrorene Lebensmittel mit den Händen berühren. Benutzen Sie z. B. ein trockenes Tuch zum Anfassen des Gefrierguts.

**HINWEIS!**

### **Beschädigungsgefahr!**

Geräteschaden durch unsachgemäßen Umgang mit empfindlichen Oberflächen am Gerät.

- Verwenden Sie auf keinen Fall scharfe, schmirgelnde oder körnige, essigsäure-, soda- oder lösemittelhaltige Reinigungsmittel. Diese können die Oberflächen beschädigen.
- Betreiben Sie keine elektronischen Geräte im Gerät. Beide Geräte können irreparabel beschädigt werden.

## HINWEIS!

### Beschädigungsgefahr!

Geräteschaden durch unsachgemäßen Umgang mit dem Gerät.

- Zum Beschleunigen des Abtauens keine anderen mechanischen Einrichtungen oder sonstige künstlichen Mittel, wie z. B. elektrische Heizkörper, Heißluftgebläse oder Haartrockner, als die vom Hersteller empfohlenen benutzen.

### Abtauen des Gefrierraums

Grobe Eisablagerung an den Gefrierflächen vermindert die Effizienz des Gerätes und bewirkt eine Steigerung des Energieverbrauchs.

Bevor Sie das Gerät abtauen, stellen Sie den Temperaturregler einige Stunden vorher auf die Position **MAX**. Das Gefriergut kann so über einen längeren Zeitraum bei Raumtemperatur aufbewahrt werden.



Ein Temperaturanstieg während des manuell eingeleiteten Abtauens, der Pflege und der Reinigung des Gerätes kann die Lagerdauer des Gefrierguts verkürzen.

Es empfiehlt sich das Gerät mindestens einmal im Jahr abzutauen.

- Das Gefriergut aus dem Gefrierraum herausnehmen, mit einigen Schichten Zeitungspapier und evtl. noch mit einer Decke umwickeln und an einer kühlen Stelle aufbewahren.
- Stellen Sie das Thermostat auf die Position **MIN**.
- Ziehen Sie den Netzstecker.
- Entfernen Sie die Gefrierschubladen aus dem Gefrierraum.
- Nach ca. einer halben Stunde lässt sich eventueller Reifbelag an den Kühlrippen oberhalb der Gefrierschubladen unter Verwendung eines Kunststoff- oder Holzspachtels leicht entfernen.

### Gefrierraum und Außenoberfläche reinigen

- Den Gefrierraum **5** mit einem milden Reinigungsmittel (z. B. Spülmittel) auswischen und trocknen lassen.
- Alle Ausstattungselemente sorgfältig abspülen und trocknen.
- Die Geräteoberflächen, ausgenommen der Türdichtung, mit einem milden Reinigungsmittel reinigen.

- Die Türdichtung mit klarem Wasser säubern, abwischen und trocknen lassen.
- Stecken Sie den Netzstecker wieder in die Steckdose.
- Sobald das Gerät die gewünschte Temperatur erreicht hat, können Sie das Gerät wieder mit Lebensmitteln befüllen. Verwenden Sie keine spitzen Kunststoff- oder Holzspatel.

## Maßnahmen bei Stromausfall

Lebensmittel, wenn auch nur teilweise aufgetaut, dürfen nicht wieder eingefroren werden.

- Im Falle eines Stromausfalls prüfen Sie vor dem Verzehr der Lebensmittel deren Zustand (siehe auch „Umgang mit dem Gerät“ auf Seite 15).

## Transport

- Ziehen Sie den Stecker aus der Schutzkontaktsteckdose.
- Entfernen Sie alle Gegenstände und die Ablagen aus dem Gefrierraum **5**.
- Drehen Sie die Stellfüße **3** ein.
- Kleben Sie die Tür mit Klebeband zu.
- Das Gerät möglichst immer senkrecht transportieren. Bei einer Neigung von mehr als 40° beim Transport erst nach 4 Stunden ans Netz anschließen und einschalten, damit sich der Kältemittelkreislauf nach dem Transport beruhigen kann.

## Fehlerbehebung

Während des Betriebes können Störungen auftreten.

- Prüfen Sie anhand der folgenden Tabelle, ob Sie das Problem selbstständig beheben können. Alle anderen Reparaturen sind unzulässig und der Garantieanspruch erlischt.
- Wenden Sie sich daher im Störfall an unser Service-Center oder eine andere geeignete Fachwerkstatt.

## Fehlerbehebung

Störung	Ursache	Behebung
Das Gerät funktioniert nicht.	Unterbrechung im Stromkreis	<ul style="list-style-type: none"> <li>- Überprüfen, ob der Netzstecker eingesteckt ist.</li> <li>- Durch Anschließen eines anderen elektrischen Gerätes (z. B. einer Nachttischlampe) überprüfen, ob die Steckdose unter Spannung ist.</li> <li>- Überprüfen Sie die Sicherung.</li> <li>- Netzkabel auf Beschädigung überprüfen.</li> </ul>
	Der Verdichter wird sehr selten eingeschaltet.	<ul style="list-style-type: none"> <li>- Überprüfen, ob die Umgebungstemperatur nicht niedriger als 16 °C ist.</li> </ul>
Die Innentemperatur ist nicht niedrig genug.	Die Tür lässt sich nicht dicht schließen, oder sie wird allzu oft geöffnet	<ul style="list-style-type: none"> <li>- Die Lebensmittel so einordnen, das sie das Türschließen nicht verhindern.</li> <li>- Die Tür für kürzere Zeit öffnen.</li> </ul>
Die Innentemperatur ist nicht niedrig genug.	Die Umgebungstemperatur ist höher als +38 °C.	<ul style="list-style-type: none"> <li>- Das Gerät ist für die Arbeit im Temperaturbereich von +16 °C bis +38 °C vorgesehen.</li> </ul>
	Luftzirkulation ist zu gering.	<ul style="list-style-type: none"> <li>- Das Gerät von der Wand wegrücken.</li> </ul>
	Das Gerät steht an einer direkt von der Sonne bestrahlten Stelle, oder neben einer Wärmequelle.	<ul style="list-style-type: none"> <li>- Das Gerät an einer anderen Stelle aufstellen.</li> </ul>

Störung	Ursache	Behebung
Das Gerät arbeitet zu laut.	Das Gerät ist nicht ordnungsmäßig ausgerichtet.	– Mit Wasserwaage ausrichten
	Das Gerät kommt mit Möbeln oder anderen Gegenständen in Berührung.	– Das Gerät frei aufstellen, so dass es keine andere Gegenstände berührt.

## Außerbetriebnahme

Wenn eine längere Pause im Betrieb des Gefriergerätes erfolgen soll, müssen folgende Tätigkeiten durchgeführt werden:

- Zuerst den Temperaturregler in die Position **MIN** bringen und danach den Netzstecker aus der Steckdose ziehen.
- Das Gerät ausräumen.
- Das Gefrierrauminnere **5** reinigen und trocknen lassen.
- Alle Ausstattungselemente sorgfältig reinigen.
- Die Tür **2** offen lassen, um die Entstehung unangenehmer Gerüche und Schimmelbildung zu vermeiden.

## Entsorgung



### Gerät

Alle mit dem nebenstehenden Symbol gekennzeichneten Altgeräte dürfen nicht im normalen Hausmüll entsorgt werden.

Entsprechend Richtlinie 2012/19/EU ist das Gerät am Ende seiner Lebensdauer einer geordneten Entsorgung zuzuführen.

Dabei werden im Gerät enthaltene Wertstoffe der Wiederverwertung zugeführt und die Belastung der Umwelt vermieden.

Geben Sie das Altgerät an einer Sammelstelle für Elektroschrott oder einem Wertstoffhof ab.

Wenden Sie sich für nähere Auskünfte an Ihr örtliches Entsorgungsunternehmen oder Ihre kommunale Verwaltung.

- Schneiden Sie vor der Entsorgung das Kabel ab.
- Demontieren Sie die Tür und die Dichtung oder kleben Sie die Tür mit Klebeband zu, damit Kinder sich nicht einsperren können.
- Beachten Sie bei der Entsorgung, dass das Gerät/die Isolierung Cyclopentan (brennbares Isolationsblähgas) enthält.
- Das Gerät/Die Isolierung muss fachgerecht entsorgt werden.



### Verpackung

Ihr Gerät befindet sich zum Schutz vor Transportschäden in einer Verpackung. Verpackungen sind Rohstoffe und somit wiederverwendungsfähig oder können dem Rohstoffkreislauf zurückgeführt werden.



## Technische Daten

Brand	MEDION®
Modell	MD 37575
Kategorie	8 (Gefrierschrank)
Energieeffizienzklasse	A++
Energieverbrauch	0,320 kWh/ 24 Std. = 117 kWh / 1Jahr*
Nutzzinhalt gesamt	33 Liter
Lagerzeit bei Störung	12 Std.
Gefrierfach	4-Sterne
Gefriervermögen	2 kg / 24 Std.
Klimaklasse	N, ST (für Temperaturen von +16 °C bis +38 °C)
Luftschallemission	41 dB (A) re 1 pW
Nennspannung	220 – 240 V ~
Nennfrequenz	50 Hz
Nennstrom	0,50 A
Schutzklasse	I
Kältemittel	R-600a
Kältemittelmenge	21 g
Isolationsgas	Cyclopentan
Gewicht netto	ca. 15 kg
Abmessung (B x H x T)	ca. 44 x 51 x 47 cm

\* Auf Grundlage von Normprüfungsergebnissen über 24 Stunden ermittelter Energieverbrauch kWh/Jahr. Der tatsächliche Verbrauch hängt von der Nutzung und vom Standort des Geräts ab.

## Konformitätsinformation



Hiermit erklärt die MEDION AG dass das Gerät MD 37575 mit den folgenden europäischen Anforderungen übereinstimmt:

- EMV-Richtlinie 2014/30/EU
- Niederspannungsrichtlinie 2014/35/EU
- Verordnung (EG) Nr. 1935/2004.

## Serviceinformationen

Sollte Ihr Gerät einmal nicht wie gewünscht und erwartet funktionieren, wenden Sie sich zunächst an unseren Kundenservice. Es stehen Ihnen verschiedene Wege zur Verfügung, um mit uns in Kontakt zu treten:

- In unserer Service Community treffen Sie auf andere Benutzer sowie unsere Mitarbeiter und können dort Ihre Erfahrungen austauschen und Ihr Wissen weitergeben.  
Sie finden unsere Service Community unter [community.medion.com](http://community.medion.com).
- Gerne können Sie auch unser Kontaktformular unter [www.medion.com/contact](http://www.medion.com/contact) nutzen.
- Selbstverständlich steht Ihnen unser Serviceteam auch über unsere Hotline oder postalisch zur Verfügung.

Öffnungszeiten	Rufnummer
Mo. - Fr.: 08:00 - 21:00 Sa. / So.: 10:00 - 18:00	☎ 01 928 7661
Serviceadresse	
<b>MEDION Service Center</b> <b>Franz-Fritsch-Str. 11</b> <b>4600 Wels</b> <b>Österreich</b>	



Diese und viele weitere Bedienungsanleitungen stehen Ihnen über das Serviceportal [www.medion.com/at/service/start/](http://www.medion.com/at/service/start/) zum Download zur Verfügung.

Dort finden Sie auch Treiber und andere Software zu diversen Geräten.

Sie können auch den nebenstehenden QR Code scannen und die Bedienungsanleitung über das Serviceportal auf Ihr mobiles Endgerät laden.

## Datenschutzerklärung

Sehr geehrter Kunde!

Wir teilen Ihnen mit, dass wir, die MEDION AG, Am Zehnthof 77, 45307 Essen als Verantwortlicher Ihre personenbezogenen Daten verarbeiten.

In datenschutzrechtlichen Angelegenheiten werden wir durch unseren betrieblichen Datenschutzbeauftragten, erreichbar unter MEDION AG, Datenschutz, Am Zehnthof 77, D – 45307 Essen; datenschutz@medion.com unterstützt. Wir verarbeiten Ihre Daten zum Zweck der Garantieabwicklung und damit zusammenhängender Prozesse (z. B. Reparaturen) und stützen uns bei der Verarbeitung Ihrer Daten auf den mit uns geschlossenen Kaufvertrag.

Ihre Daten werden wir zum Zweck der Garantieabwicklung und damit zusammenhängender Prozesse (z. B. Reparaturen) an die von uns beauftragten Reparaturdienstleister übermitteln. Wir speichern Ihre personenbezogenen Daten im Regelfall für die Dauer von drei Jahren, um Ihre gesetzlichen Gewährleistungsrechte zu erfüllen.

Uns gegenüber haben Sie das Recht auf Auskunft über die betreffenden personenbezogenen Daten sowie auf Berichtigung, Löschung, Einschränkung der Verarbeitung, Widerspruch gegen die Verarbeitung sowie auf Datenübertragbarkeit.

Beim Auskunfts- und beim Löschungsrecht gelten jedoch Einschränkungen nach den §§ 34 und 35 BDSG ( Art. 23 DS-GVO), Darüber hinaus besteht ein Beschwerderecht bei einer zuständigen Datenschutzaufsichtsbehörde (Art. 77 DS-GVO i. V. m. § 19 BDSG). Für die MEDION AG ist das die Landesbeauftragte für Datenschutz und Informationsfreiheit Nordrhein Westfalen, Postfach 200444, 40212 Düsseldorf, [www.lidi.nrw.de](http://www.lidi.nrw.de).

Die Verarbeitung Ihrer Daten ist für die Garantieabwicklung erforderlich; ohne Bereitstellung der erforderlichen Daten ist die Garantieabwicklung nicht möglich.

---

# Impressum

Copyright © 2020

Stand: 22.01.2020

Alle Rechte vorbehalten.

Diese Bedienungsanleitung ist urheberrechtlich geschützt.

Vervielfältigung in mechanischer, elektronischer und jeder anderen Form ohne die schriftliche Genehmigung des Herstellers ist verboten.

Das Copyright liegt bei der Firma:

**MEDION AG**

**Am Zehnthof 77**

**45307 Essen**

**Deutschland**

Bitte beachten Sie, dass die oben stehende Anschrift keine Retourenanschrift ist. Kontaktieren Sie zuerst immer unseren Kundenservice.



**VERTRIEBEN DURCH:**

MEDION AG  
AM ZEHNTHOF 77  
45307 ESSEN  
GERMANY

**KUNDENDIENST**

703421



AT

**01 928 7661**

(Zum regulären Festnetztarif Ihres  
Telefonanbieters.)

**[www.medion.at](http://www.medion.at)**



MODELL:

MD 37575

06/2020

**3**

**JAHRE  
GARANTIE**