



Bedienungs- anleitung

AMBIANO®

POPCORN-MAKER

AT

VERTRIEBEN DURCH:

PSM BESTPOINT GMBH
NEGRELLISTRASSE 38
4600 WELS
AUSTRIA

KUNDENDIENST

703359

Bitte wenden Sie sich an Ihre **HOFER-Filiale**.

MODELL:

AOT - PM03

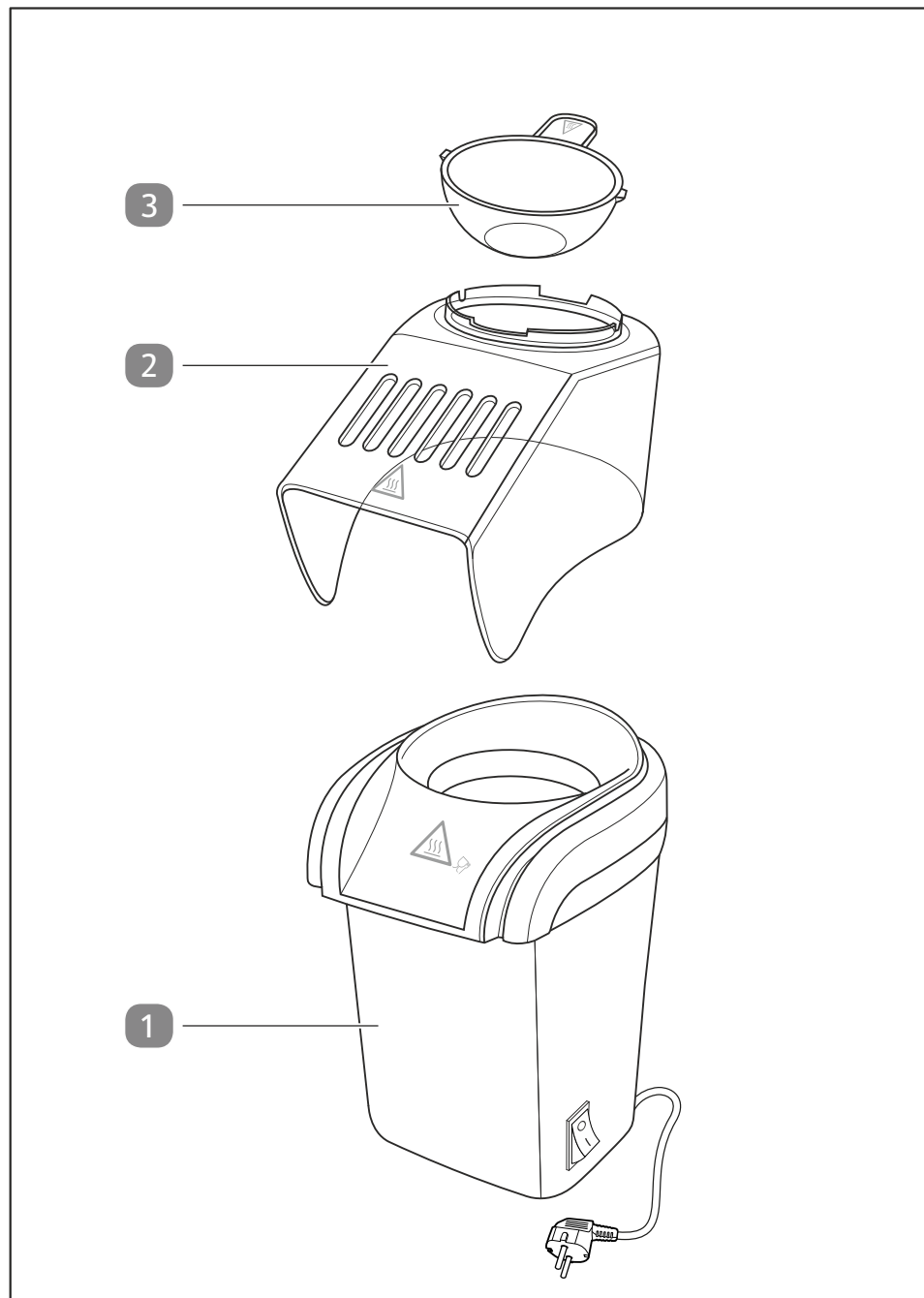
06/2020

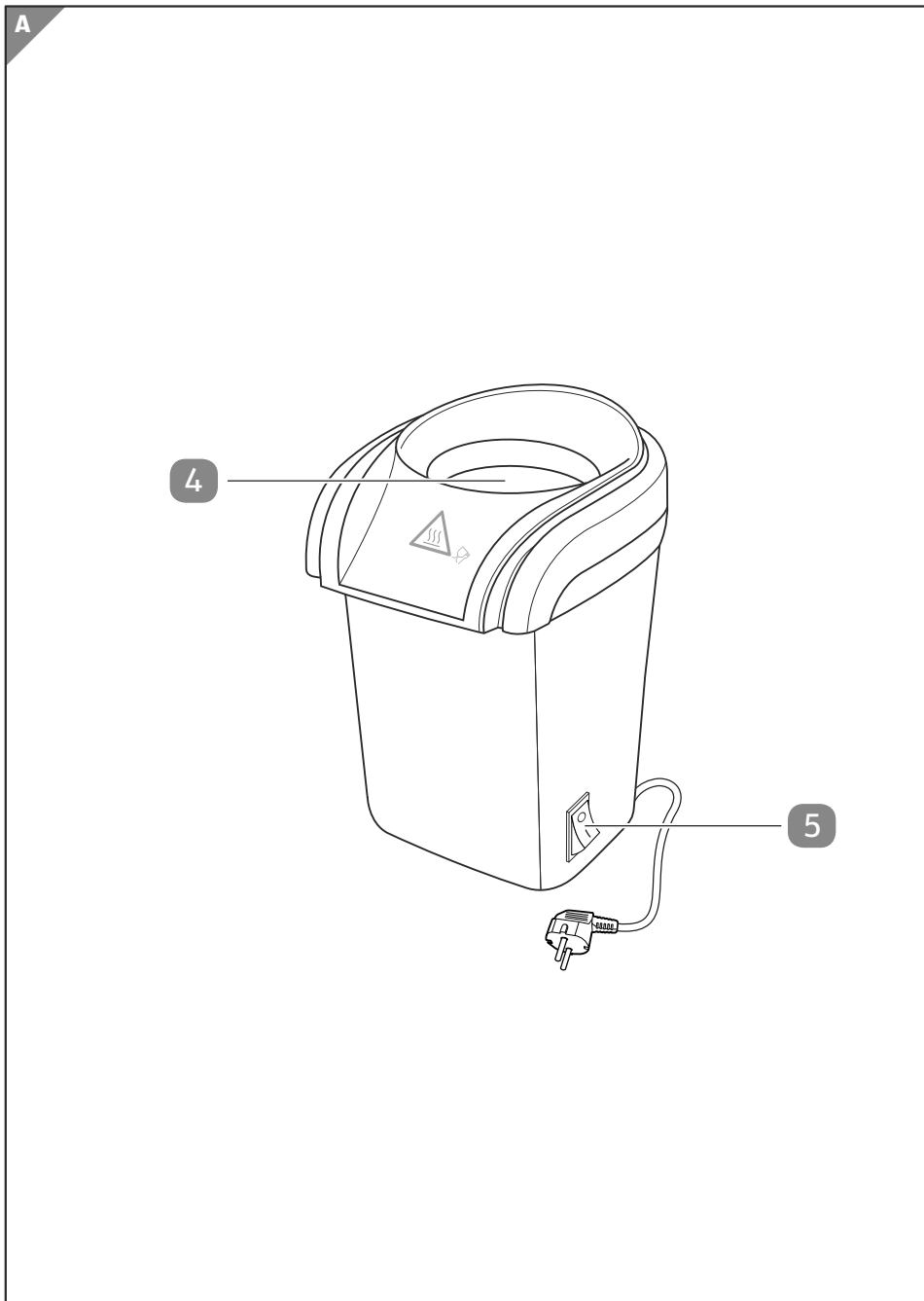
3

**JAHRE
GARANTIE**



Übersicht





Lieferumfang/Geräteteile

- 1 Popcorn-Maker
- 2 Gehäusedeckel
- 3 Messbecher

Bedienelemente

- 4 Heizkammer
- 5 Ein- Ausschalter

Bedienungsanleitung und Garantiekarte (ohne Abbildung)

Inhaltsverzeichnis

Übersicht	2
Lieferumfang/Geräteteile	4
Allgemeines	7
Bedienungsanleitung lesen und aufbewahren.....	7
Bestimmungsgemäßer Gebrauch.....	7
Zeichenerklärung.....	7
Sicherheit	8
Sicherheitshinweise.....	8
Erstinbetriebnahme	12
Gerät und Lieferumfang prüfen.....	12
Gerät und Zubehör reinigen.....	12
Bedienung	13
Vorbereitung für den Betrieb.....	13
Popcorn herstellen.....	14
Reinigung	15
Reinigung des Geräts.....	16
Prüfung	16
Lagerung	16
Fehlersuche	17
Technische Daten	17
Konformitätserklärung	18
Entsorgung	18
Verpackung entsorgen.....	18
Altgerät entsorgen.....	18

Mit QR-Codes schnell und einfach ans Ziel

Mit QR-Codes schnell und einfach ans Ziel

Egal, ob Sie **Produktinformationen**, **Ersatzteile** oder **Zubehör** benötigen, Angaben über **Herstellergarantien** oder **Servicestellen** suchen oder sich bequem eine Video-Anleitung anschauen möchten, mit unseren QR-Codes gelangen Sie kinderleicht ans Ziel.

Was sind QR-Codes?

QR-Codes (QR = Quick Response) sind grafische Codes, die mithilfe einer Smartphone-Kamera gelesen werden und beispielsweise einen Link zu einer Internetseite oder Kontaktdaten enthalten.

Ihr Vorteil: Kein lästiges Eintippen von Internet-Adressen oder Kontaktdaten!

Und so geht's

Zum Scannen des QR-Codes benötigen Sie lediglich ein Smartphone, einen installierten QR-Code-Reader sowie eine Internet-Verbindung.*

Einen QR-Code-Reader finden Sie in der Regel kostenlos im App Store Ihres Smartphones.

Jetzt ausprobieren

Scannen Sie einfach mit Ihrem Smartphone den folgenden QR-Code und erfahren Sie mehr über Ihr neu erworbenes Hofer-Produkt.*

Ihr Hofer-Serviceportal

Alle oben genannten Informationen erhalten Sie auch im Internet über das Hofer-Serviceportal unter www.hofer-service.at.



*Beim Ausführen des QR-Code-Readers können abhängig von Ihrem Tarif Kosten für die Internet-Verbindung entstehen.

Allgemeines

Bedienungsanleitung lesen und aufbewahren



Diese Bedienungsanleitung gehört zu diesem Popcorn-Maker (im Folgenden auch „Gerät“ genannt). Sie enthält wichtige Informationen zur Inbetriebnahme und Bedienung.

Lesen Sie die Bedienungsanleitung, insbesondere die Sicherheitshinweise, sorgfältig durch, bevor Sie das Gerät einsetzen. Die Nichtbeachtung dieser Bedienungsanleitung kann zu schweren Verletzungen oder Schäden am Gerät führen.

Die Bedienungsanleitung basiert auf den in der Europäischen Union gültigen Normen und Regeln. Beachten Sie im Ausland auch landesspezifische Richtlinien und Gesetze.

Bewahren Sie die Bedienungsanleitung für die weitere Nutzung auf. Wenn Sie das Gerät an Dritte weitergeben, geben Sie unbedingt diese Bedienungsanleitung mit.

Bestimmungsgemäßer Gebrauch

Das Gerät ist ausschließlich zum Herstellen von Popcorn aus Popcorn Mais ohne Zusätzen konzipiert.

Es ist ausschließlich für den Privatgebrauch bestimmt und nicht für den gewerblichen Bereich geeignet. Verwenden Sie das Gerät nur wie in dieser Bedienungsanleitung beschrieben. Jede andere Verwendung gilt als nicht bestimmungsgemäß und kann zu Sachschäden oder sogar zu Personenschäden führen. Das Gerät ist kein Kinderspielzeug.

Der Hersteller oder Händler übernimmt keine Haftung für Schäden, die durch nicht bestimmungsgemäßen oder falschen Gebrauch entstanden sind.

Zeichenerklärung

Die folgenden Symbole werden in dieser Bedienungsanleitung, auf dem Gerät oder auf der Verpackung verwendet.



Dieses Symbol gibt Ihnen nützliche Zusatzinformationen zum Zusammenbau oder Betrieb.



Konformitätserklärung (siehe Kapitel „Konformitätserklärung“): Mit diesem Symbol gekennzeichnete Produkte erfüllen alle anzuwendenden Gemeinschaftsvorschriften des Europäischen Wirtschaftsraums.



Das Prüfsiegel „GS“ (Geprüfte Sicherheit) bestätigt die Konformität des Gerätes mit dem deutschen Produktsicherheitsgesetz (ProdSG).



Dieses Symbol kennzeichnet Produkte, die lebensmittelecht sind. Dadurch werden Geschmacks- und Geruchseigenschaften nicht beeinträchtigt.



Verbrennungsgefahr durch heiße Oberflächen! Verbrühungsgefahr durch heiße Dämpfe!



Dieses Symbol kennzeichnet Geräte, die der Schutzklasse I entsprechen.

Sicherheit

Die folgenden Signalworte werden in dieser Bedienungsanleitung verwendet.

▲ WARNUNG!

Dieses Signalsymbol/-wort bezeichnet eine Gefährdung mit einem mittleren Risikograd, die, wenn sie nicht vermieden wird, den Tod oder eine schwere Verletzung zur Folge haben kann.

▲ VORSICHT!

Dieses Signalsymbol/-wort bezeichnet eine Gefährdung mit einem niedrigen Risikograd, die, wenn sie nicht vermieden wird, eine geringfügige oder mäßige Verletzung zur Folge haben kann.

HINWEIS!

Dieses Signalwort warnt vor möglichen Sachschäden.

Sicherheitshinweise

▲ WARNUNG!

Stromschlaggefahr!

Fehlerhafte Elektroinstallation oder zu hohe Netzspannung können zu elektrischem Stromschlag führen.

- Schließen Sie das Netzkabel nur an, wenn die Netzspannung der Steckdose mit der Angabe auf dem Typenschild übereinstimmt.

- Schließen Sie das Netzkabel nur an eine gut zugängliche Steckdose an, damit Sie das Netzkabel in einem Störfall schnell vom Stromnetz trennen können.
- Betreiben Sie das Gerät nicht, wenn es sichtbare Schäden aufweist oder das Anschlusskabel defekt ist.
- Öffnen Sie das Gerät nicht, sondern überlassen Sie die Reparatur Fachkräften. Wenden Sie sich dazu an die auf der Garantiekarte angegebene Serviceadresse. Bei eigenständig durchgeführten Reparaturen, unsachgemäßem Anschluss oder falscher Bedienung sind Haftungs- und Garantieansprüche ausgeschlossen.
- Tauchen Sie weder das Gerät noch das Anschlusskabel in Wasser oder andere Flüssigkeiten.
- Fassen Sie das Netzkabel niemals mit feuchten Händen an.
- Ziehen Sie das Netzkabel nie am Kabel aus der Steckdose, sondern fassen Sie immer den Stecker an.
- Verwenden Sie das Anschlusskabel nie als Tragegriff.
- Stellen Sie keine Gegenstände auf das Anschlusskabel.
- Halten Sie das Gerät und das Anschlusskabel von offenem Feuer und heißen Flächen fern.
- Verlegen Sie das Anschlusskabel so, dass es nicht zur Stolperfalle wird.
- Knicken Sie das Anschlusskabel nicht und legen Sie es nicht über scharfe Kanten.
- Betreiben Sie das Gerät nie in Feuchträumen oder bei einer Luftfeuchtigkeit von über 75 %.
- Lagern oder verwenden Sie das Gerät nie so, dass es in eine Wanne oder in ein Waschbecken fallen kann. Ist das Gerät ins Wasser gefallen, benutzen Sie es nicht.
- Greifen Sie niemals nach dem Gerät, wenn es ins Wasser gefallen ist. Ziehen Sie in einem solchen Fall sofort das Netzkabel aus der Steckdose.

- Ziehen Sie sofort das Netzkabel, wenn eine Störung auftritt (z. B. ungewöhnliche Geräusche oder Rauchbildung).
- Betreiben Sie das Gerät nicht mit einer externen Zeitschaltuhr oder einem separaten Fernwirksystem.
- Benutzen Sie das Gerät nicht bei Gewitter. Schalten Sie es aus und ziehen Sie das Netzkabel aus der Steckdose.
- Wenn Sie das Gerät nicht benutzen, es reinigen oder wenn eine Störung auftritt, schalten Sie das Gerät immer aus und ziehen Sie das Anschlusskabel aus der Steckdose.

▲ WARNUNG!

Verletzungsgefahr!

Bei Fehlbedienung durch unsachgemäße Handhabung können Verletzungen zugezogen werden. Dies stellt Gefahren für Kinder und Personen mit verringerten physischen, sensorischen oder mentalen Fähigkeiten (beispielsweise teilweise Behinderte, ältere Personen mit Einschränkung ihrer physischen und mentalen Fähigkeiten) oder Mangel an Erfahrung und Wissen (beispielsweise ältere Kinder) dar.

- Kinder ab 8 Jahren und darüber sowie Personen mit verringerten physischen, sensorischen oder mentalen Fähigkeiten oder Mangel an Erfahrung und Wissen dürfen das Gerät nur benutzen, wenn sie beaufsichtigt sind oder bezüglich des sicheren Gebrauchs des Gerätes unterwiesen wurden und die daraus resultierenden Gefahren verstehen.
- Kinder unter 8 Jahren dürfen das Gerät nicht bedienen.
- Kinder dürfen nicht mit dem Gerät oder mit der Anschlussleitung spielen.
- Lassen Sie Reinigung und Benutzerwartung nicht von Kindern ohne Beaufsichtigung durchführen.
- Lassen Sie das Gerät während des Betriebs nicht unbeaufsichtigt.

- Lassen Sie Kinder nicht mit der Verpackungsfolie spielen. Sie können sich beim Spielen darin verfangen und ersticken.

HINWEIS!

Beschädigungsgefahr!

Unsachgemäßer Umgang mit dem Gerät kann zu Beschädigungen des Geräts führen.

- Benutzen Sie das Gerät auf einer gut zugänglichen, ebenen, trockenen, hitzebeständigen und ausreichend stabilen Arbeitsfläche. Stellen Sie das Gerät nicht an den Rand oder an die Kante der Arbeitsfläche.
- Stellen Sie das Gerät nie auf oder in der Nähe von heißen Oberflächen ab (Herdplatten etc.) und setzen Sie das Gerät niemals hoher Temperatur (Heizung etc.) oder Witterungseinflüssen (Regen etc.) aus.
- Tauchen Sie das Gerät zum Reinigen niemals in Wasser.
- Verwenden Sie das Gerät nicht mehr, wenn Bauteile des Geräts Risse oder Sprünge aufweisen oder sich verformt haben. Ersetzen Sie beschädigte Bauteile nur durch passende Originalersatzteile.
- Ein Zerlegen, weiter als abgebildet, kann irreparable Beschädigungen verursachen und Garantieansprüche ausschließen.

Erstinbetriebnahme

Gerät und Lieferumfang prüfen

▲ WARNUNG!

Erstickungsgefahr!

Kinder können sich beim Spielen mit der Verpackungsfolie darin verfangen und ersticken.

- Stellen Sie sicher, dass Kinder nicht mit der Verpackungsfolie spielen.

HINWEIS!

Beschädigungsgefahr!

Wenn Sie die Verpackung unvorsichtig mit einem scharfen Messer oder anderen spitzen Gegenständen öffnen, kann das Gerät beschädigt werden.

- Gehen Sie daher beim Öffnen sehr vorsichtig vor.
1. Nehmen Sie das Gerät aus der Verpackung.
 2. Prüfen Sie, ob die Lieferung vollständig ist (siehe Kapitel Lieferumfang/ Geräteteile).
 3. Prüfen Sie das Gerät und die Einzelteile auf Schäden. Nehmen Sie ein beschädigtes Gerät nicht in Betrieb und wenden Sie sich über die auf der Garantiekarte angegebenen Serviceadresse an den Hersteller.

Gerät und Zubehör reinigen

1. Entfernen Sie das Verpackungsmaterial und sämtliche Schutzfolien.
2. Reinigen Sie vor der erstmaligen Benutzung das Gerät und das Zubehör (siehe Kapitel Reinigung).

Bedienung

⚠ VORSICHT!



Verletzungsgefahr!

Ein beschädigtes Gerät oder beschädigtes Zubehör kann zu Verletzungen führen.

- Prüfen Sie das Gerät und das Zubehör (siehe Kapitel Prüfung).


⚠ VORSICHT!

Verbrennungsgefahr durch unsachgemäße Verwendung!


- Betreiben Sie das Gerät nur im vollständig aufgebauten Zustand.
- Lassen Sie das Gerät vor dem Abnehmen des Gehäusedeckels  und des Messbechers  vollständig abkühlen.

HINWEIS!

Beschädigungsgefahr durch unsachgemäße Verwendung!

- Geben Sie ausschließlich trockene Maiskörner ohne weiteren Zutaten wie Butter Margarine, Fett, Öl Gewürze in die Heizkammer .

Vorbereitung für den Betrieb

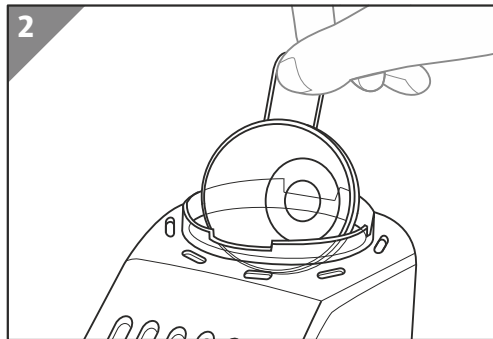
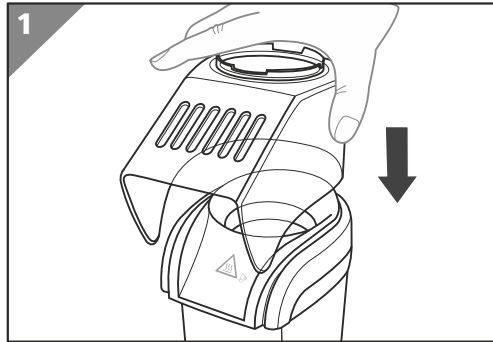
1. Stellen Sie das Gerät  auf einer waagrechten, ebenen und stabilen Arbeitsfläche auf.

Bedienung

2. Setzen Sie den Gehäusedeckel **2** vollständig auf das Gerät **1** bis dieser einrastet.
3. Füllen Sie den Messbecher **3** mit Popcorn Mais.
4. Setzen Sie den Messbecher **3** mit der Öffnung nach oben in den Gehäusedeckel **2** ein.

Achten Sie beim Einsetzen, dass die Stifte des Messbechers in die Aufnahmen des Gehäusedeckels einrasten.

5. Stellen Sie eine ausreichend große Schüssel für die Aufnahme des Popcorn unter die Öffnung des Gehäusedeckels **2** direkt an das Gerät **1**.
6. Drehen Sie den Messbecher **3** bis der Popcorn Mais vollständig in die Heizkammer **4** gefallen ist.



Das Gerät ist für den Betrieb vorbereitet.

Popcorn herstellen

1. Stecken Sie den Stecker des Anschlusskabels in eine Steckdose.
2. Schalten Sie den Ein-Ausschalter **5** auf I.
Nach kurzer Zeit hören Sie das erste Poppen des Popcorn Mais.
3. Schalten Sie den Ein- Ausschalter **5** auf 0 wenn Sie kein Poppen mehr hören.
Der Herstellvorgang dauert ca. 3 Minuten
4. Halten Sie den Messbecher **3** und den Gehäusedeckel **2** mit einem Topflappen fest.
5. Drehen Sie das Gerät **1** mit der Öffnung des Gehäusedeckels über die Schüssel, bis der Inhalt der Heizkammer vollständig in die Schüssel gefallen ist.

6. Ziehen Sie den Stecker des Anschlusskabels aus der Steckdose.

Lassen Sie das Gerät **1** für mindestens 12 Minuten auskühlen bevor Sie erneut Popcorn herstellen.

Das Popcorn ist hergestellt.

Reinigung

⚠️ WARNUNG!

Stromschlaggefahr!

Feuchtigkeit im Gerät kann zu Kurzschluss und Stromschlag führen.

- Ziehen Sie vor der Reinigung den Netzstecker aus der Steckdose.
- Tauchen Sie das Gerät nicht in Wasser oder andere Flüssigkeiten.
- Achten Sie darauf, dass kein Wasser oder andere Flüssigkeiten in das Gehäuse gelangen.
- Trocknen Sie das Gerät sorgfältig bevor Sie es nach der Reinigung erneut in Betrieb nehmen.

HINWEIS!

Beschädigungsgefahr!

Unsachgemäßer Umgang mit dem Gerät kann zu Beschädigungen des Geräts führen.

- Verwenden Sie keine aggressiven Reinigungsmittel, Bürsten mit Metall- oder Nylonborsten sowie keine scharfen oder metallischen Reinigungsgegenstände wie Messer, harte Spachtel und dergleichen. Diese können die Oberflächen beschädigen.
- Geben Sie das Gerät keinesfalls in die Spülmaschine. Sie würden es dadurch zerstören.

Reinigung des Geräts

- Verwenden Sie zur Reinigung des Geräts **1** ausschließlich ein mäßig angefeuchtetes Tuch.
- Das Zubehör ist spülmaschineneeignet. Sie können das Zubehör in der Spülmaschine reinigen.
- Trocknen Sie alles mit einem weichen Tuch gut ab.

Prüfung

Prüfen Sie vor jedem Gebrauch:

- Das Gerät auf Beschädigungen.
- Die Bedienelemente auf Beschädigungen.
- Das Zubehör auf einwandfreien Zustand.
- Die Lüftungsschlitze frei und sauber sind.

Nehmen Sie ein beschädigtes Gerät oder Zubehör nicht in Betrieb. Lassen Sie es durch den Hersteller oder seinen Kundendienst oder eine ähnlich qualifizierte Person überprüfen und reparieren.

Lagerung

HINWEIS!

Beschädigungsgefahr!

Unsachgemäße Lagerung des Gerätes kann zu Beschädigungen führen.

- Lassen Sie das Gerät vollständig abkühlen.
 - Platzieren Sie das Gerät so, dass es nicht ins Wasser fallen kann.
 - Bewahren Sie das Gerät an einem sauberen, trockenen, frostfreien und für Kinder unzugänglichen Ort auf.
1. Reinigen Sie das Gerät gründlich (siehe Kapitel "Reinigung").
 2. Rollen Sie das Netzkabel zusammen, ohne es zu verknoten oder zu knicken.
 3. Lagern Sie Geräteteile und Zubehör immer gemeinsam mit dem Gerät.
 4. Verpacken Sie das Gerät nach Möglichkeit in der Originalverpackung.

Fehlersuche

Problem	Mögliche Ursache	Problembesehung
Das Gerät 1 startet nicht.	Der Netzstecker ist nicht mit der Steckdose verbunden.	Stecken Sie den Netzstecker an eine Steckdose an.
	Die Steckdose liefert keinen Strom.	Schließen Sie den Netzstecker an eine funktionstüchtige Steckdose an.
Die Popcornherstellung wurde gestartet, aber es wird kein Popcorn hergestellt.	Es wurde kein Popcorn Mais oder ein fehlerhaftes Produkt in die Heizkammer 4 eingefüllt.	<ol style="list-style-type: none"> Schalten Sie das Gerät 1 aus. Warten Sie bis das Gerät 1 abgekühlt ist. Entleeren und reinigen Sie die Heizkammer 4. Verwenden Sie für die Herstellung von Popcorn ausschließlich geeigneten Popcorn Mais.

Falls sich die Störung nicht beheben lässt, kontaktieren Sie den auf der letzten Seite angegebenen Kundendienst.

Technische Daten

Modell	AOT – PM03
Eingang	220 – 240 V, 50 Hz / 60 Hz, 1100-1300 W
Schutzklasse	I
Popcorn Herstdldauer	ca. 3 Minuten
max. Menge Popcorn Mais pro Herstellvorgang	50 g
Gewicht	ca. 0,75 Kg
Abmessungen (B x T x H)	18 cm x 13 cm x 27 cm

Konformitätserklärung



Die EU-Konformitätserklärung kann bei der am Ende dieser Anleitung angeführten Adresse angefordert werden.

Entsorgung

Verpackung entsorgen



Entsorgen Sie die Verpackung sortenrein. Geben Sie Pappe und Karton zum Altpapier, Folien in die Wertstoffsammlung.

Altgerät entsorgen

Anwendbar in der Europäischen Union und anderen europäischen Staaten mit Systemen zur getrennten Sammlung von Wertstoffen.



Altgeräte dürfen nicht in den Hausmüll!

Sollte das Produkt einmal nicht mehr benutzt werden können, so ist jeder Verbraucher **gesetzlich verpflichtet, Altgeräte getrennt vom Hausmüll**, z. B. bei einer Sammelstelle seiner Gemeinde/seines

Stadtteils, abzugeben. Damit wird gewährleistet, dass Altgeräte fachgerecht verwertet und negative Auswirkungen auf die Umwelt vermieden werden. Deswegen sind Elektrogeräte mit obenstehendem Symbol gekennzeichnet.