



Gebrauchsanleitung

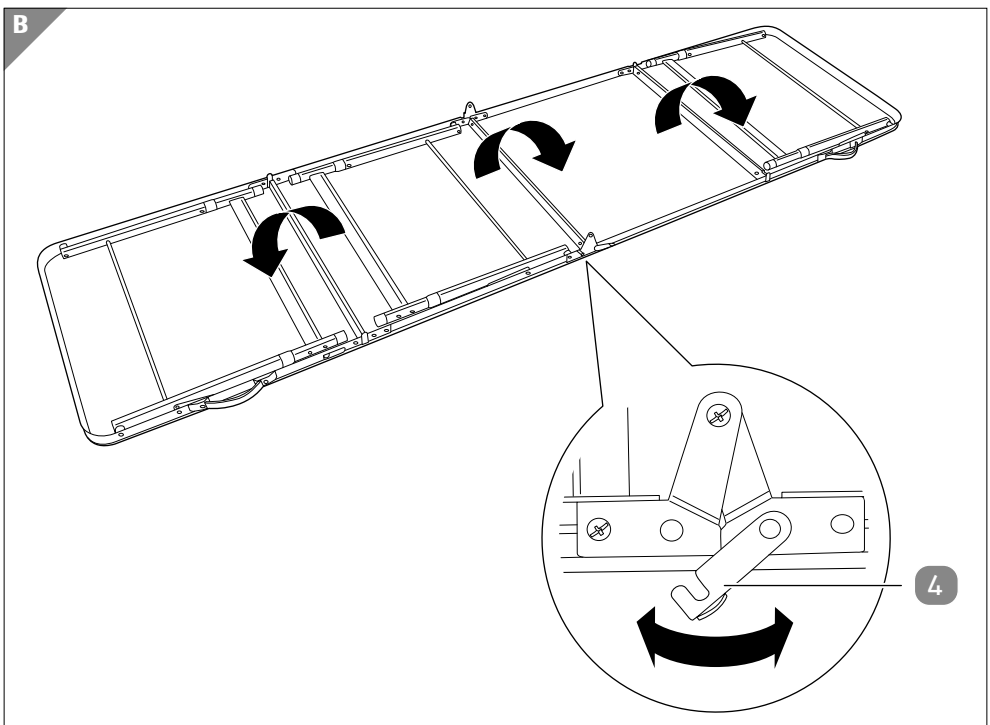
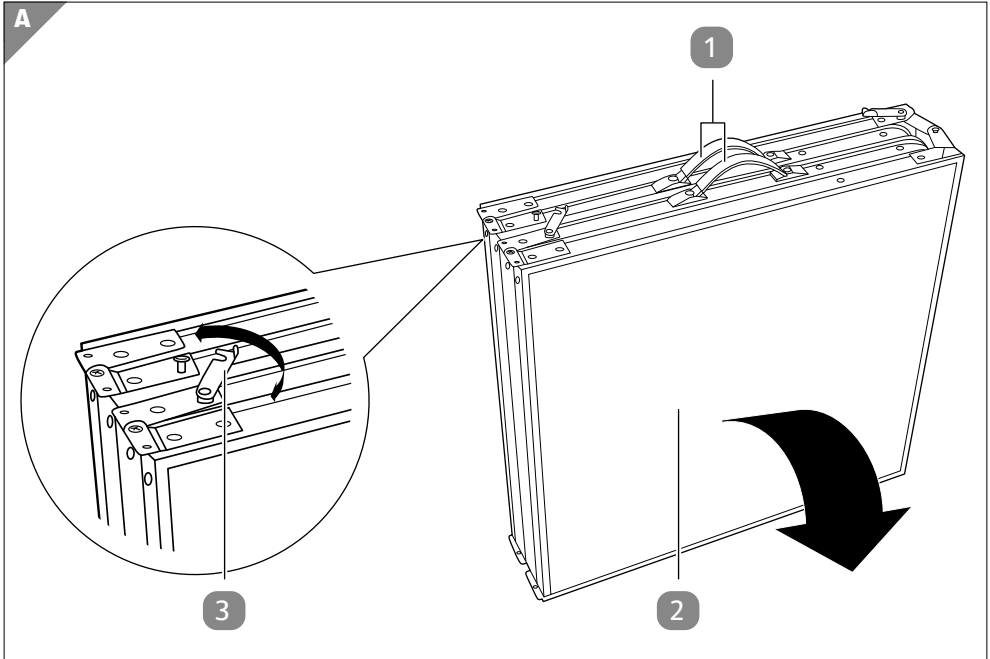
**ADVENTURIDGE.**

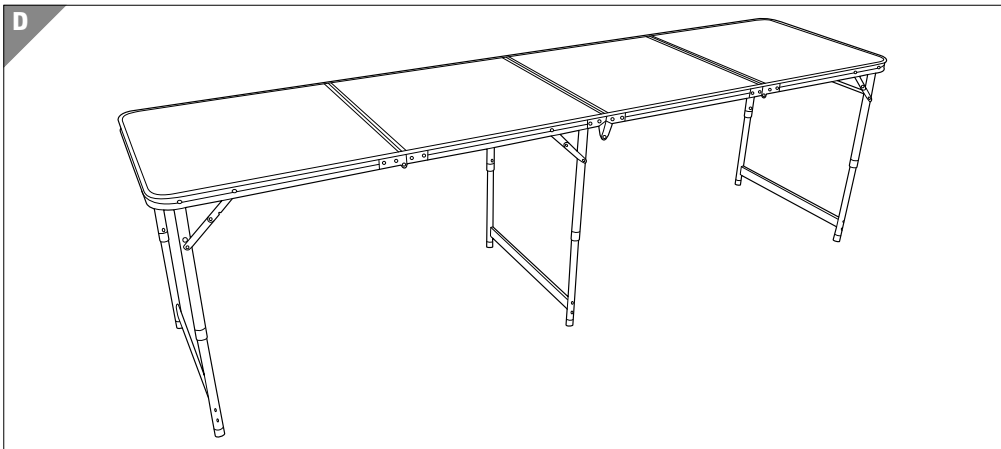
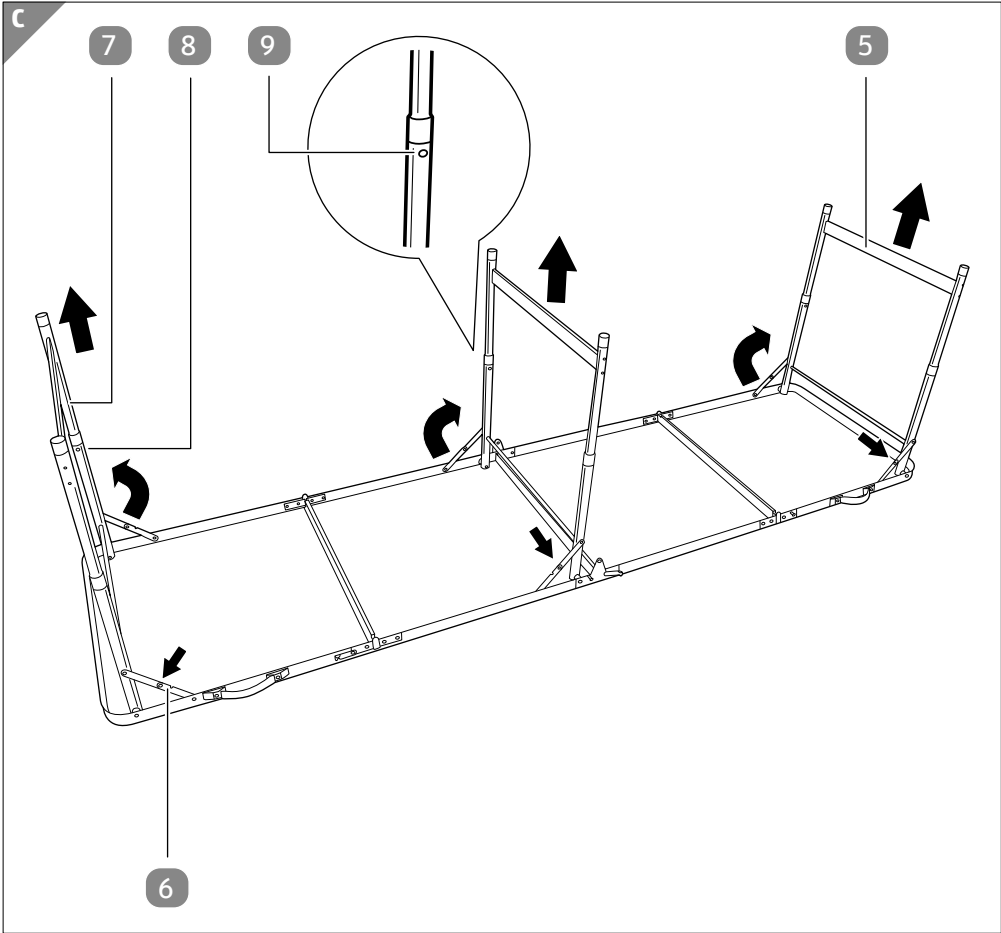
4-FACH FALTTISCH



Inhaltsverzeichnis

| | |
|--|-----------|
| Übersicht / Verwendung | 4 |
| Lieferumfang/Teile | 6 |
| Allgemeines..... | 7 |
| Gebrauchsanleitung lesen und aufbewahren..... | 7 |
| Zeichenerklärung..... | 7 |
| Sicherheit..... | 8 |
| Bestimmungsgemäßer Gebrauch | 8 |
| Sicherheitshinweise..... | 8 |
| Falttisch und Lieferumfang prüfen | 10 |
| Falttisch aufstellen..... | 11 |
| Falttisch zusammenklappen | 12 |
| Reinigung | 13 |
| Aufbewahrung | 13 |
| Technische Daten | 14 |
| Entsorgung | 14 |
| Verpackung entsorgen..... | 14 |
| Falttisch entsorgen..... | 14 |





Lieferumfang/Teile

- 1 Tragegriff, 2×
- 2 Tischplatte, 4×
- 3 Äußerer Sicherungshaken
- 4 Innerer Sicherungshaken
- 5 Querbalken, 3×
- 6 Standfuß-Scharnier, 6×
- 7 Standfuß, 6×
- 8 Standfuß-Schiene, 6×
- 9 Federbolzen, 6×

Allgemeines

Gebrauchsanleitung lesen und aufbewahren



Diese Gebrauchsanleitung gehört zu diesem 4-fach Falttisch (im Folgenden nur „Falttisch“ genannt). Sie enthält wichtige Informationen zu Aufbau und Pflege.

Lesen Sie die Gebrauchsanleitung, insbesondere die Sicherheitshinweise, sorgfältig durch, bevor Sie den Falttisch einsetzen. Die Nichtbeachtung dieser Gebrauchsanleitung kann zu schweren Verletzungen oder zu Schäden am Falttisch führen.

Die Gebrauchsanleitung basiert auf den in der Europäischen Union gültigen Normen und Regeln. Beachten Sie im Ausland auch landesspezifische Richtlinien und Gesetze. Bewahren Sie die Gebrauchsanleitung für die weitere Nutzung auf. Wenn Sie den Falttisch an Dritte weitergeben, geben Sie unbedingt diese Gebrauchsanleitung mit.

Zeichenerklärung

Die folgenden Symbole und Signalwörter werden in dieser Gebrauchsanleitung, auf dem Falttisch oder auf der Verpackung verwendet.



Dieses Signalsymbol/-wort bezeichnet eine Gefährdung mit einem mittleren Risikograd, die, wenn sie nicht vermieden wird, den Tod oder eine schwere Verletzung zur Folge haben kann.



Dieses Signalsymbol/-wort bezeichnet eine Gefährdung mit einem niedrigen Risikograd, die, wenn sie nicht vermieden wird, eine geringfügige oder mäßige Verletzung zur Folge haben kann.



Dieses Signalwort warnt vor möglichen Sachschäden.



Dieses Symbol gibt Ihnen nützliche Zusatzinformationen zum Zusammenbau oder zum Betrieb.



Das Symbol „GS“ steht für geprüfte Sicherheit.

Produkte, die mit diesem Zeichen gekennzeichnet sind, entsprechen den Anforderungen des deutschen Produktsicherheitsgesetzes (ProdSG).

Sicherheit

Bestimmungsgemäßer Gebrauch

Der Falttisch ist ausschließlich als Ablage von Gegenständen konzipiert. Er ist ausschließlich für den privaten Gebrauch bei Caravaning, Camping und Picknicks bestimmt und nicht für den gewerblichen Bereich geeignet.

Verwenden Sie den Falttisch nur wie in dieser Gebrauchsanleitung beschrieben. Jede andere Verwendung gilt als nicht bestimmungsgemäß und kann zu Sachschäden oder sogar zu Personenschäden führen. Der Falttisch ist kein Kinderspielzeug.

Der Hersteller oder Händler übernimmt keine Haftung für Schäden, die durch nicht bestimmungsgemäßen oder falschen Gebrauch entstanden sind.

Sicherheitshinweise

**WICHTIG, FÜR SPÄTERE
BEZUGNAHME AUFBEWAHREN:
SORGFÄLTIG LESEN.**

⚠ VORSICHT!

Verletzungsgefahr!

Unsachgemäßer Umgang mit dem Falttisch kann zu Verletzungen führen.

- Halten Sie Kleinkinder vom Falttisch fern. Beim Spielen können Kinder versuchen, sich an dem Falttisch hochzuziehen oder hinaufzuklettern und mit dem Falttisch umkippen oder sich quetschen.
- Beaufsichtigen Sie Kinder, wenn sie den Falttisch benutzen.
- Stellen Sie den Falttisch so auf, dass ein sicherer Stand gewährleistet ist. Der Falttisch darf nicht kippen.
- Stellen Sie den Falttisch nur auf ebenen, trockenen und rutschfesten Untergrund.

- Verwenden Sie den Falttisch nicht als Aufstiegshilfe, Leiterersatz, Unterstellbock, Turngerät oder Ähnliches.
- Verwenden Sie den Falttisch nicht als Sonnenschirm-Halterung und bringen Sie keine Sonnenschirme am Falttisch an.
- Verwenden Sie den Falttisch erst, wenn er richtig aufgestellt ist und mit dem inneren Sicherungshaken gesichert ist.
- Öffnen und schließen Sie den Falttisch vorsichtig, um Verletzungen und Quetschungen zu vermeiden.
- Der Falttisch darf nur von qualifiziertem Fachpersonal repariert werden. Bei eigenständigen Reparaturen erlöschen die Haftungs- und Garantieansprüche und Personen- und Sachschäden können entstehen.
- Verändern Sie den Falttisch nicht in Form oder Funktion. Andernfalls erlöschen Ihre Haftungs- und Garantieansprüche und Personen- und Sachschäden können entstehen.
- Benutzen Sie den Falttisch nicht, wenn sich Schraubverbindungen gelockert haben, Teile beschädigt sind oder fehlen.
- Stellen Sie vor jedem Gebrauch durch Sichtprüfung sicher, dass der Falttisch frei von Schäden ist. Überprüfen Sie die vorhandenen Schraubverbindungen am Falttisch regelmäßig auf festen Sitz, ziehen Sie diese gegebenenfalls nach.

HINWEIS!

Beschädigungsgefahr!

Unsachgemäßer Umgang mit dem Falttisch kann zu Beschädigungen und Sachschäden führen.

- Stellen Sie den Falttisch bei Regen oder anderen schlechten Witterungsverhältnissen an einem trockenen Ort unter.
- Halten Sie den Falttisch von offenem Feuer und heißen Oberflächen fern.

Falttisch und Lieferumfang prüfen

HINWEIS!

Beschädigungsgefahr!

Wenn Sie die Verpackung unvorsichtig mit einem scharfen Messer oder anderen spitzen Gegenständen öffnen, kann der Falttisch beschädigt werden.

– Gehen Sie beim Öffnen vorsichtig vor.

1. Nehmen Sie den Falttisch aus der Verpackung.
2. Prüfen Sie, ob die Lieferung vollständig ist (siehe **Abb. A, B** und **C**).
3. Kontrollieren Sie, ob der Falttisch oder die Einzelteile Schäden aufweisen. Ist dies der Fall, benutzen Sie den Falttisch nicht. Wenden Sie sich über die auf der Garantiekarte angegebene Serviceadresse an den Hersteller.

Falttisch aufstellen

⚠ VORSICHT!

Quetschgefahr!

Wenn Sie den Falttisch aufklappen, können Sie sich Ihre Finger quetschen.

- Klappen Sie den Falttisch vorsichtig auf.

⚠ VORSICHT!

Verletzungsgefahr!

Verwenden Sie den Falttisch erst, wenn er richtig aufgestellt ist und mit dem inneren Sicherungshaken gesichert ist.



- Gehen Sie beim Aufbauen des Falttisches zu zweit vor.
- Sie können den Falttisch mit zwei unterschiedlichen Tischbeinhöhen verwenden.

1. Stellen Sie den Falttisch senkrecht so hin, dass die Tragegriffe **1** nach oben gerichtet sind (siehe **Abb. A**).
2. Öffnen Sie den äußeren Sicherungshaken **3**, welcher den Falttisch im zusammengeklappten Zustand zusammenhält.
3. Legen Sie den Falttisch auf eine der Tischplatten **2**.
4. Klappen Sie den Falttisch vollständig auf (siehe **Abb. B**).
5. Heben Sie den Falttisch etwas an und sichern Sie die Tischplatten mit dem inneren Sicherungshaken **4**, um ein ungewolltes Zusammenklappen des Falttisches zu vermeiden.
6. Richten Sie die Standfüße **7** vollständig auf, sodass die Standfuß-Scharniere **6** einrasten. Üben Sie ggf. etwas Druck auf die Standfuß-Scharniere aus (siehe **Abb. C**).
7. Wenn Sie den Falttisch mit maximaler Tischbeinhöhe verwenden möchten, ziehen Sie die Standfüße mithilfe der Querbalken **5** vollständig aus. Die Federbolzen **9** an den Standfuß-Schienen **8** rasten hörbar und sichtbar ein.
8. Stellen Sie sicher, dass alle Standfüße ausgefahren und mit den Federbolzen gesichert sind.
9. Drehen Sie den Falttisch vorsichtig um und stellen Sie ihn auf die Standfüße (siehe **Abb. D**).

Falttisch zusammenklappen

WARNUNG!

Verletzungsgefahr!

Achten Sie auf unbeabsichtigtes Zusammenklappen.

- Gehen Sie beim Zusammenklappen des Falttisches vorsichtig vor.

VORSICHT!

Quetschgefahr!

Wenn Sie den Falttisch zusammenklappen, können Sie sich Ihre Finger quetschen.

- Klappen Sie den Falttisch vorsichtig zusammen.



Gehen Sie beim Zusammenklappen des Falttisches zu zweit vor.

1. Drehen Sie den Falttisch vorsichtig um und legen Sie ihn auf die Tischplatten **2** (siehe **Abb. C**).
2. Heben Sie den Falttisch etwas an und lösen Sie den inneren Sicherungshaken **4** (siehe **Abb. B**).
3. Drücken Sie die Federbolzen **9** und fahren Sie die Standfüße **7** mit Hilfe der Querbalken vollständig ein.
Stellen Sie sicher, dass alle Standfüße vollständig eingefahren sind.
4. Drücken Sie die Standfuß-Scharniere **6** etwas nach Außen und klappen Sie die Standfüße ein.
Stellen Sie sicher, dass alle Standfüße eingeklappt sind.
5. Klappen Sie die Tischplatten zusammen.
6. Schließen Sie den äußeren Sicherungshaken **3** (siehe **Abb. A**).
7. Stellen Sie den Falttisch senkrecht auf, sodass die Tragegriffe **1** nach oben gerichtet sind.

Reinigung

HINWEIS!

Beschädigungsgefahr!

Unsachgemäßer Umgang mit dem Falttisch kann zu Beschädigungen des Falttisches führen.

- Reinigen Sie den Falttisch nicht mit einem Dampf- oder Hochdruckreiniger.
- Verwenden Sie keine scheuernden, lösemittelhaltigen, ätzenden oder scharfen Reinigungsmittel.
- Verwenden Sie keine scheuernden oder kratzenden Reinigungsbürsten oder -schwämme.
- Entfernen Sie Staub und Verunreinigungen mit einem trockenen oder leicht angefeuchteten, weichen Tuch und ggf. etwas milder Seifenlauge.
- Lassen Sie den Falttisch danach vollständig trocknen, bevor Sie ihn wieder verwenden oder aufbewahren.

Aufbewahrung

- Reinigen und trocknen Sie den Falttisch, bevor Sie ihn aufbewahren (siehe Kapitel „Reinigung“).
- Bewahren Sie den Falttisch an einem trockenen, frostfreien und gut belüfteten Ort auf.
- Decken Sie den Falttisch bei Regen mit einer Plane ab oder stellen Sie ihn unter.
- Lassen sie den Falttisch nicht über den Winter draußen stehen.
- Beachten Sie bei der Auswahl des Lagerortes, dass Kinder keinen Zugriff haben.
- Bewahren Sie Hinweise zum Falttisch (Gebrauchsanleitung) immer zusammen mit dem Falttisch auf.

Technische Daten

| | |
|--------------------------|----------------------------|
| Modell: | ANS-16-083 |
| Gewicht: | 8,5 kg |
| Tischbeinhöhe: | |
| eingefahren: | 52 cm |
| ausgefahren: | 70,5 cm |
| Durchmesser Tischbeine: | |
| oberer Teil: | 25 mm |
| unterer Teil: | 22 mm |
| Abmessungen (B × H × T): | |
| gefaltet: | 60 × 60 × 14 cm |
| ungefaltet: | 240 × 60 × 52 cm / 70,5 cm |
| Artikelnummer: | 800718 |

Entsorgung

Verpackung entsorgen



Entsorgen Sie die Verpackung sortenrein. Geben Sie Pappe und Karton zum Altpapier, Folien in die Wertstoffsammlung.

Falttisch entsorgen

- Entsorgen Sie den Falttisch entsprechend den in Ihrem Land gültigen Gesetzen und Bestimmungen.



AT

VERTRIEBEN DURCH:

ASPIRIA NONFOOD GMBH
LADEMANNBOGEN 21-23
22339 HAMBURG
GERMANY

KUNDENDIENST

800718

Bitte wenden Sie sich an Ihre
HOFER-Filiale.

MODELL:

ANS-16-083

05/2020

3
JAHRE
GARANTIE