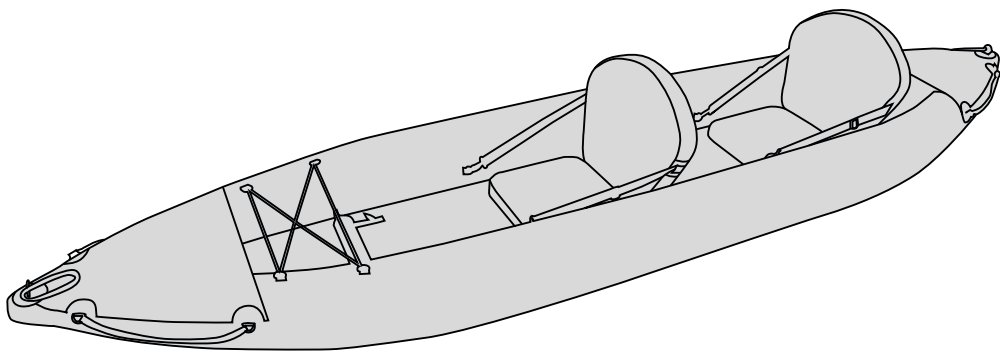




**ZR-TORTUGA 400 DSB  
/ JL-LK 32122**

**PREMIUM  
KAJAK**



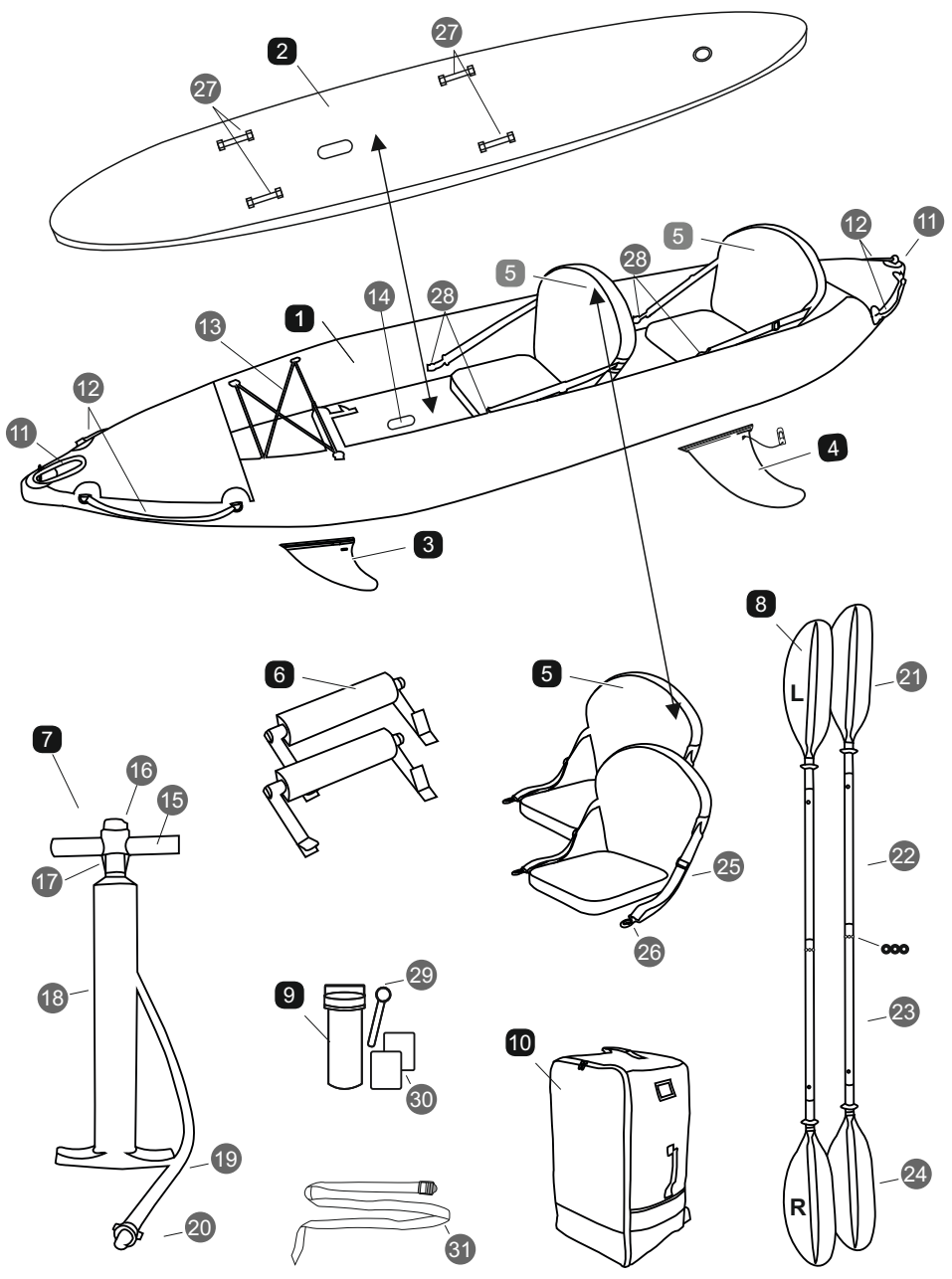
**GEBRAUCHSANLEITUNG **D****



# Inhaltsverzeichnis

<b>Lieferumfang</b> .....	<b>4</b>
Übersicht.....	4
Teileliste .....	5
<b>Allgemeines</b> .....	<b>6</b>
Gebrauchsanleitung lesen und aufbewahren .....	6
Zeichenerklärung .....	6
<b>Sicherheit</b> .....	<b>7</b>
Bestimmungsgemäßer Gebrauch.....	7
Sicherheitshinweise .....	7
<b>Erstinbetriebnahme / Aufbau</b> .....	<b>9</b>
Kajak und Lieferumfang prüfen.....	9
Kajak Aufbau.....	9
Ventilfunktion .....	10
Kajak aufpumpen.....	10
Sitze aufpumpen .....	11
Luft ablassen .....	12
Sitze/Fußstützen anbringen.....	12
Mittelfinnen montieren .....	13
Paddel montieren .....	14
Drainageventile.....	14
Tragetasche.....	15
<b>Benutzung</b> .....	<b>15</b>
<b>Reinigung</b> .....	<b>15</b>
<b>Lagerung</b> .....	<b>16</b>
<b>Reparaturen</b> .....	<b>17</b>
Lecks suchen.....	17
Lecks abdichten.....	18
Ventil auswechseln .....	19
<b>Technische Daten</b> .....	<b>20</b>
<b>Entsorgung</b> .....	<b>20</b>
Verpackung entsorgen.....	20
Kajak-Set entsorgen .....	20

# Lieferumfang - Übersicht



## Lieferumfang-Teileliste

- 1** - **10** Hauptbestandteile  
**11** - **27** Einzelbestandteile&Anbauteile

- 1** Kajak
- 2** Drop-Stitch-Boden
- 3** Vordere Finne kurz
- 4** Hintere Finne lang
- 5** Sitze (mit Drop-Stitch Rückenlehne) 2x
- 6** Fußraste 2x
- 7** Pumpe mit Schlauch
- 8** Doppelpaddel 2x
- 9** Reparaturset-Box
- 10** Tragetasche

- 11** Tragegriff 2x
- 12** Halteseile 4x
- 13** Befestigungs-Gummischnur
- 14** Öffnung / Drainageventile
- 15** Handgriff d. Pumpe
- 16** Manometer/Druckmesser
- 17** Schraubverbindung z.Schlauch
- 18** Pumpe/Pumpenkörper
- 19** Schlauch
- 20** Bajonettverschluss
- 21** linkes Paddelblatt 2x
- 22** linkes Paddel-Mittelstück 2x
- 23** rechtes Paddel-Mittelstück 2x
- 24** rechtes Paddelblatt 2x
- 25** Gurtband 2x2x
- 26** Karabiner-Einhängung 2x2x
- 27** Befestigungen d. Fußrasten 4x2fach
- 28** D-Ringe z. Sitzbefestigung 4x
- 29** Ventilschlüssel
- 30** Materialflicken 2x
- 31** Gurtband

## Allgemeines



### Gebrauchsanleitung lesen und aufbewahren

Diese Gebrauchsanleitung gehört zu diesem PREMIUM Kajak-Set (im Folgenden nur „Kajak“ genannt). Sie enthält wichtige Informationen zum Aufbau und Gebrauch.

Lesen Sie die Gebrauchsanleitung, insbesondere die Sicherheitshinweise, sorgfältig durch, bevor Sie das Kajak einsetzen. Die Nichtbeachtung dieser Gebrauchsanleitung kann zu schweren Verletzungen oder zu Schäden am Kajak führen.

Die Gebrauchsanleitung basiert auf den in der Europäischen Union gültigen Normen und Regeln. Beachten Sie im Ausland auch landesspezifische Richtlinien und Gesetze. Bewahren Sie die Gebrauchsanleitung für die weitere Nutzung auf. Wenn Sie das Kajak an Dritte weitergeben, geben Sie unbedingt diese Gebrauchsanleitung mit.

### Zeichenerklärung

Die folgenden Symbole und Signalwörter werden in dieser Gebrauchsanleitung, auf dem Kajak oder auf der Verpackung verwendet.



WARNUNG

#### WARNUNG:

Dieses Signalsymbol/-wort bezeichnet eine Gefährdung mit einem mittleren Risikograd, die, wenn sie nicht vermieden wird, den Tod oder eine schwere Verletzung zur Folge haben kann.

HINWEIS!

#### HINWEIS!

Dieses Signalwort warnt vor möglichen Sachschäden.



Dieses Symbol gibt Ihnen nützliche Zusatzinformationen zum Aufbau oder zum Gebrauch.



Symbol für Luftdruck (max.: 0,3 bar bzw. 0,55 bar Bodenkammer/Sitze).

ISO 6185-1, Typ/Kategorie III

Das Kajak entspricht der ISO 6185-1, Typ/Kategorie III und wurde von einem akkreditierten Prüflabor bzw. dem TÜV Süd Hamburg getestet.



Gebrauchen Sie das Kajak niemals bei ablandigem Wind.



Gebrauchen Sie das Kajak niemals bei ablandiger Strömung.



Das Kajak ist für maximal 2 Erwachsene zugelassen.



Die maximale Tragfähigkeit des Kajaks beträgt 155 kg.

## Sicherheit

### Bestimmungsgemäßer Gebrauch

Das Kajak ist ausschließlich für Fahrten innerhalb geschützter Bereiche und Ufernähe konzipiert für Windstärken bis maximal 4 und einer Wellenhöhe bis maximal 0,5 Meter und nicht für den Gebrauch im Wildwasser geeignet. Es ist ausschließlich für den Privatgebrauch bestimmt und nicht für den gewerblichen Bereich geeignet. Verwenden Sie das Kajak nur wie in dieser Gebrauchsanleitung beschrieben. Jede andere Verwendung gilt als nicht bestimmungsgemäß und kann zu Sachschäden oder sogar zu Personenschäden führen. Der Hersteller oder Händler übernimmt keine Haftung für Schäden, die durch nicht bestimmungsgemäßen oder falschen Gebrauch entstanden sind.

### Sicherheitshinweise



#### WARNUNG! Gefahr durch Ertrinken!

- ⊗ Tragen Sie zu Ihrer eigenen Sicherheit stets eine geprüfte Schwimm- bzw. Rettungsweste. Achten Sie darauf, dass auch Kinder und Nichtschwimmer immer eine Schwimmhilfe tragen.
- ⊗ **Die maximal empfohlene Anzahl von Personen (2) darf nicht überschritten werden. Unabhängig von der Anzahl der Personen an Bord darf die Gesamtmasse von Personen und Ausrüstung nie die empfohlene maximale Zuladung (155kg) überschreiten.**
- ⊗ Achten Sie darauf, dass alle Insassen im Inneren des Kajaks Platz nehmen.
- ⊗ Achten Sie darauf, dass eine gleichmäßige Verteilung der Ladung oder Personen im Kajak erfolgt, da das Kajak ansonsten kentern kann.
- ⊗ Führen Sie immer die Paddel mit, ansonsten kann das Kajak nicht richtig manövriert werden.
- ⊗ Benutzen Sie bei Befahren von strömenden Gewässern geeignete Paddel.
- ⊗ Halten Sie sich an die örtlichen Schifffahrtsbestimmungen. An manchen Gewässern bestehen Gebote und Verbote, die bei Befahren des Gewässers einzuhalten bzw. zu befolgen sind.
- ⊗ Verlassen Sie das Kajak nicht, falls bei Ihrem Kajak während des Aufenthaltes auf dem Wasser ein Schaden auftreten sollte. Wenn eine Luftkammer ausfällt, wird das Kajak mit den Insassen aufgrund seiner starken Auftriebskraft immer noch über Wasser gehalten werden. Das Mehrkammersystem garantiert ein sicheres Manövrieren.
- ⊗ Steigen Sie in tiefem Wasser immer über das Heck des Kajaks ein. Seitlich besteht die Gefahr des Kenterns! Halten Sie sich immer sofort an einer beliebigen Stelle der Kordel am Bug oder Heck fest.
- ⊗ Halten Sie sich immer vor Augen: Teilen Sie Ihre Muskelkraft beim Paddeln so ein, dass Sie die gefahrene Strecke immer wieder zurückpaddeln können. Überschätzen Sie Ihre Kräfte nicht. Halten Sie sich daher möglichst in geschützten Uferzonen auf, z.B. Bereich bis ca. 300 m.
- ⊗ Achten Sie auf eventuell vorhandene Leuchtsignale und Sicherheitshinweise am Ufer wie z. B. Flaggen.


  
 WARNUNG!

- ⊗ Lassen Sie Ihr Kajak nie unbesetzt, z. B. wenn Sie einmal vom Kajak ins Wasser springen. Das Kajak wird schneller abgetrieben, als es schwimmend wieder erreicht werden kann. Achten Sie darauf, dass immer eine Person an Bord ist, die das Kajak manövrieren und zurückpaddeln kann.
- ⊗ Führen Sie keine spitzen oder scharfen Gegenstände mit sich.


  
 WARNUNG!

### **WARNUNG! Gefahr durch Ertrinken!**

- ⊗ Bei Verwendung des Kajaks auf ungeeigneten Gewässern oder bei ungeeigneter Witterung besteht die Gefahr zu ertrinken.
- ⊗ **VORSICHT BEI ABLANDIGEM WIND UND STRÖMUNGEN!** Verwenden Sie das Kajak nicht im offenen Meer oder in Flüssen mit starker Strömung oder hohem Wellengang. Selbst leicht und mäßig fließende Gewässer können unvorhersehbare und lebensgefährliche Situationen mit sich bringen.
- ⊗ Bringen Sie niemals Kinder oder Nichtschwimmer in solche Gefahren, weil dann selbst das Tragen von Schwimmwesten keinen ausreichenden Schutz bietet.
- ⊗ Beobachten Sie die Wetterlage; Vorsicht vor Unwettern!
- ⊗ Benutzen Sie das Kajak nicht bei einer Windstärke größer 4 Beaufort und/oder einer Wellenhöhe größer als 0,5 m.


  
 WARNUNG!

### **WARNUNG! Erstickungsgefahr!**

- ⊗ Kinder können sich beim Spielen mit dem unaufgepumpten Kajak und Zubehör, der Tragetasche, den Sitzen oder der Verpackungsfolie verfangen und ersticken.
- ⊗ Lassen Sie Kinder nicht mit dem Kajak, dem Zubehör, den Sitzen oder der Verpackungsfolie spielen.



### **WARNUNG! Strangulationsgefahr!**

- ⊗ Kinder können sich in den Schnüren und Kordeln verfangen und strangulieren.
- ⊗ Halten Sie verbauten Schnüre oder die Gummi-Kordeln von Kindern fern.

HINWEIS!

### **HINWEIS! Beschädigungsgefahr!**

- ⊗ Unsachgemäßer Umgang mit dem Kajak kann zu Beschädigungen an der Folie führen.
- ⊗ Halten Sie das Kajak vor Hitze und Feuer fern.
- ⊗ Vorsicht mit glühenden Zigaretten u. ä.
- ⊗ Gelangen Sie nicht an steiniges Ufer, Molen oder Untiefen.
- ⊗ Kein Transport des Kajaks in aufgepumptem Zustand auf Fahrzeugen.
- ⊗ Kajaks sind nicht dazu konstruiert, andere Boote abzuschleppen. Schleppen Sie das Kajak selbst nur im Notfall an der dafür vorgesehenen Abschleppvorrichtung (**Nr. 11** mit D-Ring am Bug ) und einer Geschwindigkeit von maximal 4 Knoten (ca. 7,4 km/h) ab.
- ⊗ Nehmen Sie am Kajak keine Veränderungen in technischer Hinsicht vor (wie z. B. Anbringen von Motor-Halterungen usw.), da ansonsten die Sicherheit des Fahrbetriebes in Frage gestellt wird.

HINWEIS!



# Erstinbetriebnahme

## Kajak und Lieferumfang prüfen

### HINWEIS! Beschädigungsgefahr!

- ⊗ Wenn Sie die Verpackung unvorsichtig mit einem scharfen Messer oder anderen spitzen Gegenständen öffnen, kann das Kajak beschädigt werden.
- ⊗ Gehen Sie daher beim Öffnen sehr vorsichtig vor.
- ⊗ Nehmen Sie das Kajak aus der Verpackung.
- ⊗ Prüfen Sie, ob die Lieferung vollständig ist
- ⊗ Prüfen Sie, ob das Kajak oder die Einzelteile Schäden aufweisen. Ist dies der Fall, benutzen Sie das Kajak nicht. Wenden Sie sich über die auf der Garantiekarte angegebene Service-Adresse an den Hersteller.

## Aufbau

### WARNUNG ! Kentergefahr!

- ⊗ Wenn das Kajak nicht ordnungsgemäß und nicht in der richtigen Reihenfolge aufgepumpt wird, kann es zu ungleichmäßiger Druckverteilung kommen. Das Kajak kann Risse oder Löcher bekommen und in der Folge sinken, wenn es im Wasser verwendet wird.
- ⊗ Achten Sie darauf, dass der Aufbau von einem Erwachsenen oder in Anwesenheit eines Erwachsenen vorgenommen wird.
- ⊗ Breiten oder rollen Sie das Kajak auf einer ebenen, glatten Fläche aus.
- ⊗ Füllen Sie alle Luftkammern nicht über den Maximaldruck, da ansonsten die Gefahr besteht, dass die Folie überdehnt wird oder im schlimmsten Fall die Schweiß- bzw. Klebenähte aufreißen.
- ⊗ Achten Sie darauf, dass das Kajak im aufgepumpten Zustand nicht mit Steinen, Kies (z. B. an Felsstränden) oder spitzen Gegenständen in Berührung gebracht wird, da ansonsten Beschädigungen an der Folie auftreten können.
- ⊗ Verwenden Sie keine Pressluft.
- ⊗ Pumpen Sie die Luftkammern mit der mitgelieferten Spezialpumpe **Nr. 7** in der auf dem Kajak angegebenen Reihenfolge auf:

- ⊗ 1. Seitliche Hauptkammer links **Nr.1**     **0,3 bar**     ⇨ ● ⇩
- ⊗ 2. Seitliche Hauptkammer rechts **Nr. 1**     **0,3 bar**     ⇨ ● ⇩
- ⊗ 3. Bodenkammer Dropstitch-Boden **Nr. 2**     **0,55 bar**

- ⊗ Die Sitze können individuell aufgepumpt werden mit dem gleichen Maximaldruck von **0,55 bar** wie die Dropstitch-Bodenkammer     ⇨ ● ⇩
- ⊗ Für angenehmen Sitzkomfort reichen hier bereits ca. **0,2 bar** !

HINWEIS!

**Ventilfunktion** (Technik der Hochdruck-Spezialventile)

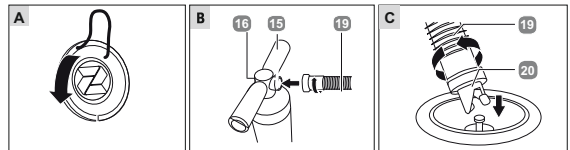
Jede Luftkammer (3x am Kajak und 2x für die Sitzlehne) ist mit einem Spezialventil ausgestattet. Dieses Ventil hat eine Kappe zum Schutz vor Fehlauflösung und Fremdkörpern etc. . Durch jeweils einmaliges Niederdrücken und Loslassen des Ventilstiftes öffnet oder schließt sich das Ventil je nach Ausgangszustand. Beim Aufpumpvorgang ist es geschlossen, der Stift damit in der hohen Position. Die mitgelieferte Pumpe hat den dazu notwendigen passenden Bajonett-Anschluss. Nach jedem Be- oder Entlüftungsvorgang immer die Schutzkappe aufsetzen. (Bilder A,B,C)

**Gefahr von Druckverlust!**

- ☒ Wenn das Ventil nicht richtig geschlossen ist, kann sich der Druck im Kajak ungewollt verringern oder das Ventil kann verunreinigt werden.
- ☒ Halten Sie das Ventil immer geschlossen, wenn Sie das Kajak nicht gerade aufpumpen oder die Luft ablassen.
- ☒ Achten Sie darauf, dass der Bereich um das Ventil immer sauber und trocken ist.
- ☒ Verhindern Sie, dass Sand oder andere Verunreinigungen in das Ventil gelangen.

Das Ventil als solches ist verschraubt und ist zur Wartung auf Dichtigkeit zu prüfen und ggf. nachzuziehen ( Reparaturen S.17)...

Auf der Gegenseite des Ventils bei Dropstitch-Material (Boden und Sitze) bilden sich technisch bedingt leichte Beulen. Dies stellt keinen Reklamationsgrund dar !

**Kajak aufpumpen****WARNUNG! Gefahr durch Ertrinken!**

WARNUNG

- ☒ Nichtbefolgung, vor allem das Aufpumpen der Luftkammern in der vorgegebenen Reihenfolge, kann zu inkorrekt bzw. ungleichmäßiger Druckverteilung führen und damit die Kippstabilität beeinträchtigen oder die Restauftriebswerte im Falle eines Luftdruckverlustes in einer der Kammern herabsetzen.
- ☒ Pumpen Sie die Luftkammern unbedingt in der auf dem Kajak und in der Gebrauchsanleitung angegebenen Reihenfolge (Nr. 1 – 3 ) auf und nehmen Sie den restlichen Zusammenbau wie beschrieben vor.

**HINWEIS! Beschädigungsgefahr!**

HINWEIS!

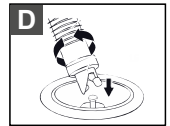
Ein Auseinanderfalten und Aufpumpen des Kajaks kann bei Temperaturen unter 15°C zu Beschädigungen am Material wie z. B. Rissen an der Folie führen.

- ☒ Falten Sie das Kajak niemals bei einer Temperatur von unter 15°C auseinander.
- ☒ Pumpen Sie das Kajak nie bei einer Temperatur von unter 15°C auf.

- 1. Rollen Sie das Kajak **Nr. 2** mit dem bereits fabrikseits eingelegten Drop-Stitch-Boden auseinander und legen Sie es mit der Unterseite nach unten auf eine glatte, ebene und trockene Fläche.
- 2. Kontrollieren Sie, ob der Boden im Inneren sauber zentriert auseinandergefaltet ist. Im Falle, dass der Boden nach Benutzung vorher separiert wurde, z. B. nach Trocknung, achten Sie zusätzlich auf die korrekte Richtung. Die Öffnung am Boden sitzt dann korrekt über den Drainage-Ventilen **Nr. 14**
- 3. Pumpen Sie nun die 3 Luftkammern des Kajaks in der Reihenfolge der Nummerierung auf.
- 4. Öffnen Sie dazu jeweils am Spezialventil die Ventilkappe durch Linksdrehung. (Das Ventil siehe S.10 ist geschlossen Stöpsel hoch!)
- 5. Schrauben Sie bei der mitgelieferten Pumpe **Nr. 7** den Schlauch **Nr. 19** am Handgriff **Nr. 17** fest an.
- 6. Setzen Sie den Schlauch mit dem Bajonettverschluss **Nr. 20** auf das jew. Spezialventil und drehen Sie ihn im Uhrzeigersinn fest. (Bild D)



**Vor dem Einsetzen den Schlauch ca. 1/2 gegen der Uhrzeigersinn drehen - hilft für eine bessere Arretierung!**



- 7. Pumpen Sie zunächst die Luftkammer 1 auf! Achten Sie auf die Kennzeichnung der Luftkammern am Kajak, welche sich in Ventildnähe befindet. Pumpen Sie, indem Sie den Handgriff **Nr. 15** der Pumpe **Nr. 7** auf und ab bewegen.
- 8. Kontrollieren Sie während dem Aufpumpen den korrekten Luftdruck auf dem Druckmesser **Nr. 16** in Ruhestellung unmittelbar nach dem Niederdrücken. (Während des Pumpvorganges kommt es kurzfristig zu höheren Druckauschlägen!)
- 9. Beenden Sie das Aufpumpen, sobald ein Luftdruck von maximal **0,3 bar** vorliegt.
- 10. Entfernen Sie den Schlauch vom Ventil, indem Sie den Bajonettverschluss gegen den Uhrzeigersinn aufdrehen.
- 11. Setzen Sie die Ventilkappe wieder auf und drehen diese im Uhrzeigersinn fest.
- 12. Wiederholen Sie die Schritte 7-11 für die Luftkammer 2 und 3
- 13. Der Luftdruck ist **0,3 bar** für die Seitenkammern Nr.1 und Nr.2 sowie **0,55 bar** für Luftkammer Nr.3 dem Dropstitch-Boden.



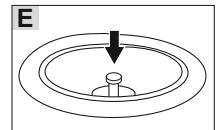
## **Sitze (Lehnen) aufpumpen**

**Sie können idealerweise, da Pumpe zur Hand, gleich die Lehnen der beiden Sitze aufpumpen, oder auch vor oder sogar nach dem Einsetzen der Sitzpolster.**

- 1 Das Aufpumpen der Sitze erfolgt ebenfalls nach den Schritten 7-11 oben.
- 2. Den maximalen Luftdruck der Sitzlehnen mit **0,55 bar** beachten.

## Luft ablassen

- 1. Stellen Sie sicher, dass der Bereich um jedes der drei Ventile vom Kajak und jedes der zwei Ventile der Sitze trocken und sauber ist. Entfernen Sie gegebenenfalls Wasser und Schmutz.
- 2. Lösen Sie die orangefarbene Ventilkappe, indem Sie sie gegen den Uhrzeigersinn drehen.
- 3. Drücken Sie den Ventilstift leicht in das Ventil hinein. (siehe Bild E)
- 4. Aus dem Ventil entweicht langsam Luft.
- 5. Halten Sie den Ventilstift leicht gedrückt, bis der Luftdruck im Board ausreichend abgenommen hat. Je weiter Sie den Ventilstift in das Board drücken, desto stärker strömt die Luft aus.
- 6. Lassen Sie dann den Ventilstift wieder los. Das Ventil schließt automatisch wieder. Wenn Sie die Luft komplett aus dem Board ablassen wollen, drücken Sie den Ventilstift vollständig in das Ventil hinein. Sobald Sie den Ventilstift loslassen, bleibt das Ventil offen, und Sie können das Kajak, den Boden oder die Sitzlehnen ohne weitere Einwirkungen am Ventil entlüften.
- 7. Am Ende des Vorganges oder des Aufrollens ist jedes Ventil wieder zu verschließen und die orangefarbene Ventilkappe aufzusetzen.

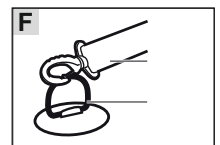


## Sitze und Fußstützen anbringen



Wenn Sie den Sitz zunächst nur ganz leicht aufpumpen, weniger als 0,1 bar, lässt sich der Sitz leichter montieren und verschieben. Für bequemes Sitzen reicht einen Luftdruck von ca. 0,2 bar.

- ☒ Die kleinere und/oder **leichtere** Person sitzt beim Kajak vorne.
- ☒ Bei längster Gurtposition vorne, kann hinten die längere Fußrastenvariante nicht mehr benutzt werden!
- 1. Stellen Sie die Gurtbänder **Nr. 24** der Sitze **Nr. 5** (links u.rechts gleich) in eine grob passende Anfangslänge **a**: komplette Gurtlänge für große Personen ca. bis 190 cm **b**: kürzeste Länge für Personen ca. 160 cm oder **c**: halbe Gurtlänge für den Bereich 170-180 cm.
- 2. Haken Sie die Karabiner **Nr. 25** der Gurtbänder vom Sitz in die D-Ringe **Nr. 27** an den Wulsten des Kajaks ein und platzieren den Sitz entsprechend mit gespanntem Gurt.
- 3. Probieren Sie nun im Trockenen (**ohne Mittelfinnen !!**) den optimalen Sitzabstand unter Berücksichtigung, welche der beiden Möglichkeiten Sie für die Fußrasten vorsehen.
- 4. Die Fußrasten **Nr. 6** werden je nach Sitzabstand und idealer Beinstellung in die Schlaufen **Nr. 27** eingeführt. Es stehen jeweils zwei Positionen bzw. Abstände zur Verfügung.



## Mittelfinnen montieren



### WARNUNG ! Gefahr einer Erschöpfung

Ohne der Montage der beiden Mittelfinnen **Nr. 3** und **Nr. 4** ist ein sauberer Geradeauslauf erschwert und Sie benötigen viel mehr Kraft und Einsatz für die gleiche Strecke. Es besteht die Gefahr einer Kraftüberschätzung.

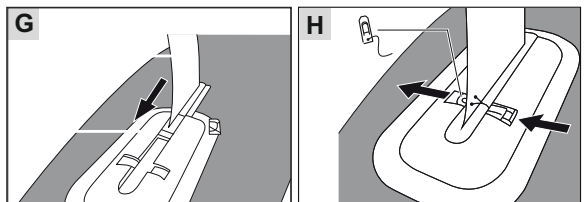
- ⊗ Montieren Sie die Mittelfinnen vor jeder Verwendung des Kajaks. Vor der ersten Montage muß der Transportschutz im Finnenkasten entfernt werden!
- ⊗ Die kürzere Finne **Nr. 3** ist vorne, die längere Finne **Nr. 4** ist hinten zu montieren.

HINWEIS!

### HINWEIS! Beschädigungsgefahr!

Bei Belastung können die Finnen beschädigt werden. Lagern Sie das Kajak nicht so, dass es auf den Finnen steht. Stellen Sie es entweder hin oder legen Sie es mit der Oberseite nach unten.

- 1. Legen Sie das **Kajak** zur Finnenmontage mit der Unterseite nach oben auf eine glatte, ebene und trockene Fläche.
- 2. Schieben Sie die jeweilige Mittelfinne **Nr. 3** bzw. **Nr. 4** so von vorn in die Finnenhalterung am Boden, dass die Biegung nach hinten zeigt. Zur Orientierung: Die Drainage-Ventile sind in der vorderen Hälfte des Kajaks, und nur korrekt eingesetzt passt der Sicherungsstift der Finnen.
- 3. Stecken Sie den Sicherungsstift, welcher an der jew. Mittelfinne **Nr. 3** bzw. **Nr. 4** mit einem Band fixiert ist, durch die entsprechenden Aussparungen in der jeweiligen Finnenhalterung und der Mittelfinne (**siehe Bild. H**).
- 4. Um die beiden Mittelfinnen jew. wieder abzunehmen, gehen Sie in umgekehrter Reihenfolge vor.



## Paddel montieren

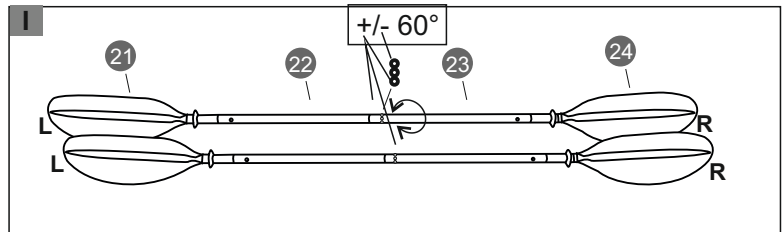
Im Set befinden sich zwei identische Paare an Doppelpaddeln. Diese sollten bei einer Kajaknutzung mit zwei Personen auch benutzt und mitgeführt werden.

Jedes einzelne Doppelpaddel ist zunächst separat gepackt. Die jeweiligen Paddelblätter sind gespiegelt symmetrisch. Das rechte Paddelblatt mit der **Nr. 24** hat hinten eine kleine Markierung mit **F**. In der Praxis sind hier nur die rechten und linken Paddelblätter auseinanderzuhalten bzw. zu unterscheiden. Der gebogene tiefere Teil des Paddelplattes zeigt zum Wasser.

Jedes Paddelblatt besitzt einen vormontierten Tropfring.

### Zusammenbau:

- 1. Jeweils die beiden unterschiedlichen Schaftteile **Nr. 22** und **Nr. 23** zusammenstecken und den Klickverschluss dabei sauber einrasten lassen. Schaftteil **Nr. 23** hat an einem Ende 3 Löcher. Das Teil **Nr. 23** kann in beide Richtungen verbunden werden.
  - 2. Auf beide offenen Enden stecken Sie nun jeweils ein linkes Paddelblatt **Nr. 21** bzw. rechtes Paddelblatt **Nr. 24** und achten auf jeweils sauberes Einrasten der Klickverbindungen.
- ☒ Das Schaftteil **Nr. 23** hat eine 3 Loch-Bohrung um das Paddel in sportiver 60° Stellung nach links oder nach rechts verdreht, alternativ klassisch, mit einer geraden Stellung, verwenden zu können.



## Drainageventile **Nr. 14**

### HINWEIS! In der Regel geschlossen!

- HINWEIS!**
- ☒ Im Kajakboden befindet sich vorne mittig eine Öffnung mit zwei Drainageventilen. Sie benötigen diese bei bestimmungsgemäsem Gebrauch in der Regel nicht und halten diese immer geschlossen.
  - ☒ In Ausnahmesituationen, mit Wasserstand im Kajak, innen höher als der Tiefgang, öffnen Sie die Ventile. Damit die Klappen offen bleiben, unter den Dropstitch-Boden klemmen.
  - ☒ Wenn Sie mit Wasserstand anlegen (Boot befestigen!) lassen Sie das Kajak mit offenen Drainageventilen im Wasser, bis sich der Wasserstand bis auf einen gewissen Rest verringert hat.

## Tragetasche

Verwenden Sie die Tragetasche **Nr. 10** ausschließlich für das Kajak und dem Zubehör für deren Transport und Lagerung. Die Tragfähigkeit von **max. 18 kg** ist daraufhin abgestimmt und darf nicht überschritten werden!

## Benutzung

Wenn Sie mit dem Kajak zusätzliche Gegenstände/Gepäck etc. transportieren wollen, nutzen Sie die Einrichtung mit der Befestigungsschnur **Nr. 13**.

Ein Transport über Land sollte in der Regel mit zwei Personen vorgenommen werden. Dazu hat das Kajak am Bug und am Heck jeweils eine Trageschleufe an einer D-Ring-Befestigung **Nr. 11**.

## Reinigung

### HINWEIS! Beschädigungsgefahr!

HINWEIS!

Unsachgemäße oder unregelmäßige Reinigung des Kajak-Sets kann zu Beschädigungen führen.

- ☒ Verwenden Sie keine aggressiven Reinigungsmittel, Bürsten mit Metall- oder Nylonborsten sowie keine scharfen oder metallischen Reinigungsgegenstände wie Messer, harte Spachtel und dergleichen. Sie können die Oberflächen beschädigen.
- ☒ Verwenden Sie keine Lösungsmittel zur Reinigung des Kajak-Sets.
- ☒ Reinigen Sie das Kajak nach jeder Verwendung gründlich.
- ☒ Sie können das Kajak reinigen, wenn es aufgepumpt oder wenn die Luft abgelassen ist. Entfernen Sie jedoch die beiden Mittelfinnen !
- ☒ Stellen Sie sicher, dass die orangefarbenen Ventilkappen zuge dreht sind.
- ☒ Legen Sie das Board auf eine glatte, ebene und trockene Fläche.
- ☒ Spritzen Sie das Board mit einem Wasserschlauch ab oder reinigen Sie es mit einem weichen, mit Süßwasser befeuchteten Schwamm.
- ☒ Wischen Sie das Board mit einem trockenen, weichen Tuch ab.
- ☒ Lassen Sie das Board vollständig trocknen
- ☒ Zur Trocknung ist es empfehlenswert, den Dropstitch Boden **Nr. 2** zu entfernen und alleine trocknen zu lassen.

# Lagerung

## HINWEIS! Beschädigungsgefahr!

HINWEIS!

Unsachgemäße Lagerung des Kajak-Sets kann zu Schimmelbildung führen. Lassen Sie alle Teile des Kajak-Sets vor der Lagerung vollständig trocknen.

☒ Lagern Sie das Kajak-Set an einem trockenen, gut belüfteten Ort.

- 1. Lassen Sie das Kajak-Set vollständig trocknen.
- 2. Lassen Sie die Luft vollständig aus dem Kajak ab wie im Kapitel „Luft ablassen“ beschrieben.
- 3. Stellen Sie sicher, dass die Ventile in geöffneter Position fixiert sind (siehe Kapitel „Luft ablassen“). (*vor Wiederaufpumpen jed. Ventil zu !!*)
- 4. Lassen Sie die Luft aus den Sitzen ab, indem Sie das Ventil auf der Rückseite des Sitzes betätigen und nach Kapitel „Luft ablassen“ vorgehen.
- 5. Nehmen Sie die Mittelfinnen ab wie im Kapitel „Mittelfinne montieren“ beschrieben.
- 6. Legen Sie das Kajak mit der Unterseite nach unten auf eine glatte, ebene und trockene Fläche.
- 7. Rollen Sie das Kajak von der Bugseite her zusammen.
- 8. Fixieren Sie das Board mit dem Gurtband **Nr. 31**
- 9. Breiten Sie die Tragetasche **Nr. 10** auf dem Boden aus.
- 10. Legen Sie das zusammengerollte Kajak in die Mitte der Tragetasche.
- 11. Trennen Sie die beiden Doppelpaddel in jeweils 4 Einzelteile (siehe Kapitel „Paddel montieren“).
- 12. Legen Sie die Paddelteile neben das zusammengerollte Kajak.
- 13. Falten Sie die Tragetasche zusammen und verschließen Sie sie.
- 14. Lagern Sie das Kajak-Set für Kinder unzugänglich u. sicher verschlossen.
- 15. Legen Sie keine schweren oder scharfkantigen Gegenstände auf das Kajak-Set.
- 16. Prüfen Sie das Kajak-Set nach längerer Lagerung auf Abnutzungs- oder Alterungserscheinungen.
- 17. Wenn die Pumpe schwerfälliger arbeitet oder quietscht, öffnen Sie den Boden (6x X-Schraube) und versprühen Sie handelsübliches Silikonöl am Kolben und im Inneren des Schaftes.



## Reparaturen

HINWEIS!

- ☒ Überprüfen Sie das Kajak vor jeder Verwendung auf Druckverlust, Löcher oder Risse.
- ☒ Lassen Sie immer die Luft ab, bevor Sie das Kajak reparieren.

### Lecks suchen

- 1. Überprüfen Sie, dass sich kein Sand oder andere Fremdkörper in den Ventilen befinden.
- 2. Pumpen Sie das betreffende Teil vollständig auf wie im Kapitel Kajak oder Sitze aufpumpen“ beschrieben.
- 3. Spülen Sie das Kajak oder das betreffende Teil einschließlich des Bereichs um die Ventile herum mit Seifenwasser ab. Wo es zu einer Blasenbildung kommt, befindet sich das zu reparierende Leck.

### Undichtes Ventil

Falls Blasen um das Ventil herum auftreten, bedeutet das wahrscheinlich, dass das Ventil nicht vollständig fest schließt.

Schrauben Sie das Ventil (Oberteil) in diesem Fall mit dem im Reparaturset mitgelieferten Ventilschlüssel **Nr. 29** im Uhrzeigersinn fest.

### Defektes Ventil

Falls sich bei aufgepumpten Kajak (o. Boden) weder auf der Hülle noch um das Ventil herum Blasen bilden, kann das bedeuten, dass das Ventil defekt ist.

- 1. Setzen Sie die Kappe auf das Ventil und drehen Sie sie im Uhrzeigersinn fest.
- 2. Befeuchten Sie die verschlossene Ventilkappe mit Seifenwasser.
- 3. Falls sich nun Blasen bilden, muss das Ventil (Oberteil) vollständig ausgetauscht werden (siehe Kapitel „Ventil austauschen“).

### Lecks

Falls sich auf der Außenhaut Blasen bilden, können Sie das Leck mit speziellem PVC-Klebstoff\* und dem im Reparaturset mitgelieferten Materialflicken **Nr. 30** abdichten (siehe Kapitel „Lecks abdichten“).

\* Einstufung als Gefahrgut, deshalb nicht im Lieferumfang enthalten!



Falls das aufgepumpte Kajak an Steifigkeit verliert, muss nicht unbedingt ein Leck die Ursache sein. Auch Temperaturschwankungen können zu Druckabfall führen.

## Lecks abdichten

### HINWEIS! Beschädigungsgefahr!

HINWEIS!

Nicht jeder Klebstoff ist zur Reparatur des Kajaks geeignet. Reparaturen mit ungeeignetem Klebstoff können zu weiteren Beschädigungen führen.

- ⊗ Verwenden Sie ausschließlich speziellen Klebstoff für Schlauchboote. Sie erhalten solchen Klebstoff im Fachhandel oder bei der auf der Garantiekarte angegebenen Serviceadresse. (Weich-PVC-Kleber )
- ⊗ Löcher oder Risse können Sie mit Klebstoff und dem im Reparaturset mitgelieferten Materialflicken **Nr. 30** abdichten.
- ⊗ Lassen Sie die Luft aus dem Kajak bzw. der entsprechenden Luftkammer ab. (siehe Kapitel „Luft ablassen“).

### Kleinere Lecks (kleiner als 2 mm)

Lecks, die kleiner als 2 mm sind, lassen sich allein mit Klebstoff reparieren.

- 1.Reinigen Sie die zu reparierende Stelle gründlich.
- 2.Lassen Sie die zu reparierende Stelle vollständig trocknen.
- 3.Tragen Sie auf das Leck einen kleinen Tropfen Klebstoff auf.
- 4.Lassen Sie den Klebstoff ca. 12 Stunden trocknen.

### Größere Lecks (größer als 2 mm)

Lecks, die größer als 2 mm sind, lassen sich mit Klebstoff und Materialflicken **Nr. 30** reparieren.

- 1.Reinigen Sie die zu reparierende Stelle gründlich.
- 2.Lassen Sie die zu reparierende Stelle vollständig trocknen.
- 3.Schneiden Sie aus dem Materialflicken ein Stück heraus, welches das Leck auf jeder Seite um ca. 1,5 cm überragt.
- 4.Tragen Sie auf der Unterseite des herausgeschnittenen Materialflickens Klebstoff auf.
- 5.Bestreichen Sie das Leck und die umliegende Außenhaut über die gesamte Größe des Materialflickens dünn mit Klebstoff.
- 6.Lassen Sie den Klebstoff 2-4 Minuten anziehen, bis er sichtbar klebrig ist.
- 7.Setzen Sie den ausgeschnittenen Materialflicken auf das Leck und drücken Sie ihn fest an.
- 8.Lassen Sie den Klebstoff ca. 12 Stunden trocknen.
- 9.Um den Bereich vollständig zu versiegeln, tragen Sie nach dem Trocknen noch einmal Klebstoff auf die Ränder des Materialflickens auf.
- 10. Lassen Sie den Klebstoff ca. 4 Stunden trocknen.



Prüfen Sie vor dem nächsten Gebrauch des Kajaks im Wasser, ob das Leck wirklich vollständig abgedichtet ist. Falls es immer noch zu Blasenbildung kommt, geben Sie das Kajak zur Reparatur in eine Fachwerkstatt oder wenden Sie sich an die auf der Garantiekarte angegebene Serviceadresse.

## Ventil auswechseln

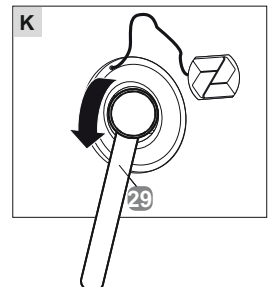
Falls das eines der insgesamt fünf Spezialventile im Kajak-Set ausgewechselt werden muss, können Sie bei der auf der Garantiekarte angegebenen Serviceadresse ein Ersatzventil(Oberteil) bestellen.

- 1.Lassen Sie die Luft aus dem Kajak bzw. der entsprechenden Lufkammer ab (siehe Kapitel „Luft ablassen“).
- 2.Drehen Sie die Kappe am Ventil gegen den Uhrzeigersinn los und nehmen Sie sie ab.
- 3.Legen Sie den Ventilschlüssel **Nr. 29** aus dem mitgelieferten Reparaturset an das Oberteil des Ventils und drehen Sie es gegen den Uhrzeigersinn los.



Drücken Sie die Folie neben dem Ventil mit einer Hand nach unten und fixieren Sie dadurch das innerhalb der Lufkammer liegende Unterteil des Ventils und achten Sie darauf, daß es nicht innerhalb der Kammer verrutscht.

- 4.Setzen Sie das Ersatzventil auf das Unterteil und drehen Sie es im Uhrzeigersinn fest. Achten Sie dabei darauf, dass das Ventil mittig sitzt.
- 5.Nehmen Sie den Ventilschlüssel **Nr. 29** und ziehen Sie das Oberteil des Ventils im Uhrzeigersinn fest.
- 6.Prüfen Sie vor der nächsten Verwendung des Kajaks, ob das betreffende Ventil wirklich schließt (siehe Kapitel „Undichtes Ventil“ und „Defektes Ventil“).



## Technische Daten

**Kajak-Modell:** ZR TORTUGA 400 DSB LK#8005

Maximale Tragfähigkeit: 155 kg

Maximale Tragkraft der Tragetasche: 18 kg

Max. Betriebsdruck: 2xHauptkammer: 0,3 bar  
Max Betriebsdruck: Bodenkammer 0,55 bar

Material Kajak: Tarpaulin 1000D Polyester/PVC  
Material Bodenkammer: 1000D-Polyester, laminiertes PVC;  
Drop-Stitch

Gewicht (Kajak o Sitze): 12 kg

Abmessungen (aufgepumpt): 386 cm x 86 cm

**Artikelnummer:** 703815

**Luftpumpe:**  
nach DIN EN 16051-2:2012

Nennndruck: 0,6 bar  
Hubvolumen: 1,4 L

## Entsorgung

### Verpackung entsorgen



Entsorgen Sie die Verpackung sortenrein.  
Geben Sie Pappe und Karton zum Altpapier, Folien in die  
Wertstoffsammlung.

### Kajak Set entsorgen:

☒ Entsorgen Sie das Kajak Set entsprechend den in Ihrem Land geltenden Bestimmungen und Gesetzen.







**LUKADORA  
AUSTRIA GMBH**

**Josef Schwer Gasse 9  
A-5020 Salzburg**

**[www.lukadora.com](http://www.lukadora.com)**

---



**zray™**