



Bedienungs- anleitung

**ADVENTURIDGE**

HOCKERKOCHER



Mit QR-Codes schnell und einfach ans Ziel

Egal, ob Sie **Produktinformationen**, **Ersatzteile** oder **Zubehör** benötigen, Angaben über **Herstellergarantien** oder **Servicestellen** suchen oder sich bequem eine **Video-Anleitung** anschauen möchten, mit unseren QR-Codes gelangen Sie kinderleicht ans Ziel.

Was sind QR-Codes?

QR-Codes (QR = Quick Response) sind grafische Codes, die mithilfe einer Smartphone-Kamera gelesen werden und beispielsweise einen Link zu einer Internetseite oder Kontaktdaten enthalten.

Ihr Vorteil: Kein lästiges Eintippen von Internet-Adressen oder Kontaktdaten!

Und so geht's

Zum Scannen des QR-Codes benötigen Sie lediglich ein Smartphone, einen installierten QR-Code-Reader sowie eine Internet-Verbindung. Einen QR-Code-Reader finden Sie in der Regel kostenlos im App Store Ihres Smartphones.

Jetzt ausprobieren

Scannen Sie einfach mit Ihrem Smartphone den folgenden QR-Code und erfahren Sie mehr über Ihr neu erworbenes Hofer-Produkt.

Ihr Hofer-Serviceportal

Alle oben genannten Informationen erhalten Sie auch im Internet über das Hofer-Serviceportal unter www.hofer-service.ch.



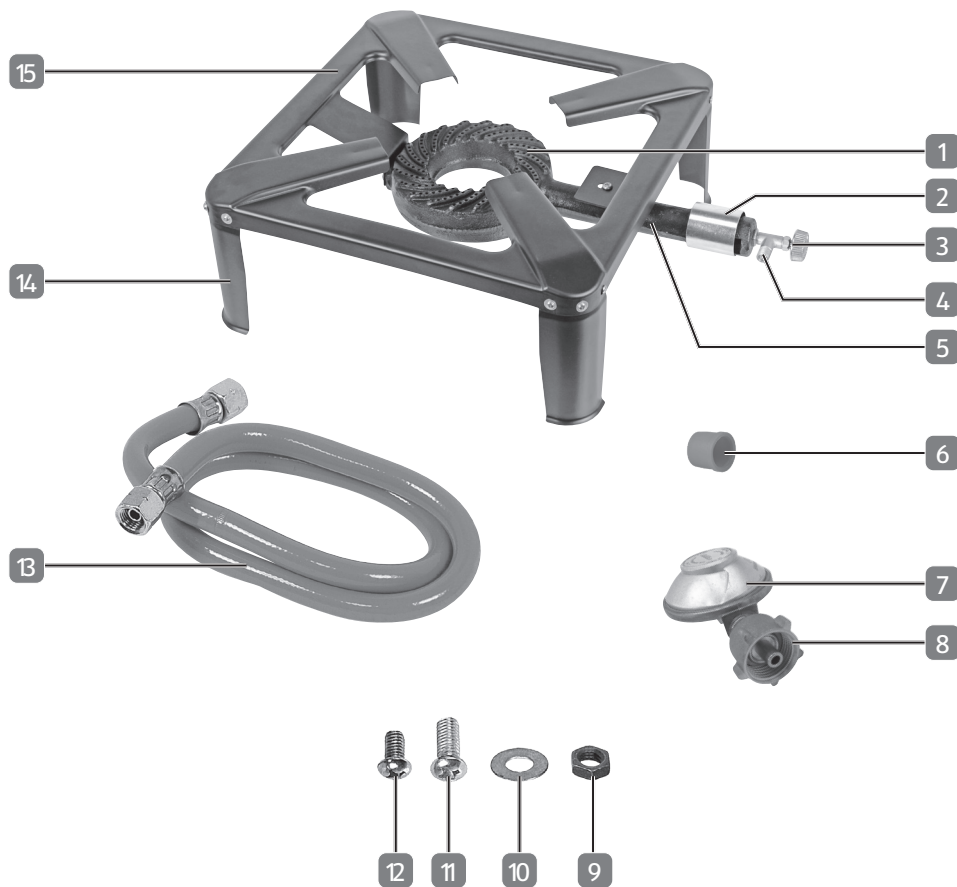
Beim Ausführen des QR-Code-Readers können abhängig von Ihrem Tarif Kosten für die Internet-Verbindung entstehen.

Inhaltsverzeichnis

Lieferumfang / Teilebezeichnung	4
Allgemeines	5
Bedienungsanleitung lesen und aufbewahren.....	5
Technische Daten	5
Zeichenerklärung.....	6
Bestimmungsgemäße Verwendung	7
Restrisiken	8
Sicherheitshinweise zum Gasanschluss.....	8
Sicherheitshinweise zur Vermeidung von Verbrennungen.....	10
Sicherheitshinweise für den Betrieb.....	10
Vor Verwendung	11
Kocher und Lieferumfang prüfen.....	11
Hockerkocher montieren.....	11
Gasflasche anschließen.....	12
Verwendung	14
Hockerkocher aufstellen.....	14
Brenner anzünden.....	15
Brenner einstellen.....	16
Brenner abstellen.....	16
Luftzufuhr regulieren.....	16
Wartung, Reinigung, Lagerung und Transport	17
Wartung.....	17
Reinigung.....	17
Lagerung und Transport.....	18
Fehlerbehebung	19
Entsorgung	20
Kocher entsorgen.....	20
Verpackung entsorgen.....	20
Konformitätserklärung	20

Lieferumfang / Teilebezeichnung

- | | |
|-----------------------|------------------------------|
| 1. Brenner | 10. Unterlegscheibe, 24x |
| 2. Luftzufuhring | 11. Schraube M5 × 12 mm, 12x |
| 3. Stellrad | 12. Schraube M6 × 8 mm, 3x |
| 4. Brennerventil | 13. Gasschlauch |
| 5. Brennerrohr | 14. Standfuß, 4x |
| 6. Verschlusskappe | 15. Gestell |
| 7. Druckregler | |
| 8. Überwurfmutter | |
| 9. Gewindemutter, 12x | |



Allgemeines

Bedienungsanleitung lesen und aufbewahren

Wichtig: Lesen Sie diese Gebrauchsanleitung aufmerksam durch, um sich mit dem Gerät vertraut zu machen, bevor Sie es an den Gasbehälter anschließen. Bewahren Sie die Anweisung auf, um sie von neuem lesen zu können.

Diese Bedienungsanleitung gehört zu diesem Hockerkocher (im Folgenden auch "Kocher" genannt). Sie enthält wichtige Informationen zu Sicherheit, Verwendung und Pflege. Lesen Sie die Bedienungsanleitung sorgfältig durch, bevor Sie den Kocher verwenden. Achten Sie insbesondere auf die Sicherheitshinweise und Warnungen. Die Nichtbeachtung der Anweisungen in dieser Bedienungsanleitung kann zu schweren Verletzungen oder zu Beschädigungen des Kochers führen. Wenn Sie den Kocher an Dritte weitergeben, geben Sie unbedingt diese Bedienungsanleitung mit.


Technische Daten

Modell	4P-01E
Nennleistung	7,5 kW (542 g/h)
Gaskategorie	I3B/P(50)
Betriebsdruck	50 mbar
Düsendurchmesser / Kennzeichnung der Düse	Ø 1,24 mm / 1.24
Bestimmungsland	Version I3B/P(50): AT, DE
Gasart:	Flüssiggas (Butan G30/Propan G31)
Gasschlauch	1,5 m, G 1/4"
Druckregler	G 12, 50 mbar
Durchmesser der Töpfe	25–45 cm
Produkt-Identnummer	0063CT7217

CE 0063

Zeichenerklärung

Die folgenden Symbole und Signalworte werden in dieser Bedienungsanleitung, auf dem Kocher oder auf der Verpackung verwendet.

 WARNUNG!	Bezeichnet eine Gefährdung, die, wenn sie nicht vermieden wird, den Tod oder eine schwere Verletzung zur Folge haben kann.
 VORSICHT!	Bezeichnet eine Gefährdung, die, wenn sie nicht vermieden wird, eine geringfügige oder mäßige Verletzung zur Folge haben kann.
 HINWEIS!	Warnt vor möglichen Sachschäden.
	Dieses Symbol weist auf nützliche Zusatzinformationen zum Zusammenbau oder zur Verwendung hin.
	Mit diesem Symbol gekennzeichnete Produkte erfüllen alle anzuwendenden Gemeinschaftsvorschriften des Europäischen Wirtschaftsraums.
	Lesen Sie die Bedienungsanleitung.
	Achtung heiß!
	Von Kindern fernhalten.
	Nur im Freien verwenden..

Bestimmungsgemäße Verwendung

Der Kocher ist für den Privatgebrauch konstruiert worden und für folgende Einsatzzwecke im Hobby- und DIY-Bereich vorgesehen:

- zum Erhitzen und Zubereiten von Speisen

Der Kocher darf nur in Übereinstimmung mit den Anweisungen und Sicherheitshinweisen in dieser Bedienungsanleitung verwendet werden. Jede weitere, darüber hinausgehende Verwendung ist verboten. Weder der Produzent noch der Händler übernimmt die Verantwortung für Schäden, Verluste oder Verletzungen, welche aus der falschen Verwendung des Kochers resultieren.

Beispiele für die missbräuchliche Verwendung sind insbesondere:

- Eine Verwendung, welche über die angegebene bestimmungsgemäße Verwendung hinausgeht.
- Die Nichtbeachtung der Sicherheits-, Montage-, Bedienungs-, Reinigungs- und Wartungshinweise in dieser Bedienungsanleitung.
- Die Nichtbeachtung der geltenden Gesundheits-, Sicherheits- und Unfallverhütungsvorschriften, welche die Verwendung dieses Kochers betreffen.
- Die Verwendung von Zubehör oder Ersatzteilen, welche nicht für diesen Kocher geeignet sind.
- Veränderungen am Kocher.
- Die übermäßige Verwendung.

Wer diesen Kocher verwendet oder wartet, muss mit diesen Anweisungen vertraut und sich über mögliche Gefahren bewusst sein. Dieser Kocher darf nur von einer kompetenten Person verwendet werden - im Zweifelsfall lassen Sie sich von einem Experten beraten.

Nichtbeachtung der Sicherheits-, Montage- und Bedienungshinweise bei der Verwendung dieses Kochers zählt als missbräuchliche Verwendung. Alle anzuwendenden Gesundheits- und Sicherheitsregularien müssen eingehalten werden. Alle weiteren anzuwendenden regionalen und nationalen Gesetze müssen eingehalten werden. Der Kocher darf nicht verändert werden. Jede vorgenommene Veränderung erhöht das Risiko einer Verletzung oder von Sachschäden.

Restrisiken

Trotz bestimmungsgemäßer Verwendung können nicht offensichtliche Restrisiken nicht völlig ausgeschlossen werden.

Bedingt durch die Art des Kochers können folgende Gefährdungen auftreten:

- Beschädigung des Gasschlauchs durch Kontakt des Gasschlauchs mit heißen Teilen oder der Flamme (Brand- und Explosionsgefahr).
- Berühren heißer Teile des Kochers, der Flamme oder heißer Kochutensilien (Brandverletzung).

Sicherheitshinweise zum Gasanschluss

- **Dieser Kocher darf nur im Freien verwendet werden.**
- **Der Kocher darf nur mit wiederbefüllbaren Flüssiggasflaschen (Butan / Propan) betrieben werden. Versuchen Sie niemals, andere Gasbehälter oder andere Gasarten zu verwenden.**
- **Das Gerät muss min. 0,5 m neben bzw. 1,0 m unter jedem anderen Objekt und auf einer hitzebeständigen Oberfläche aufgestellt werden.**
- **Schließen Sie die Gasflasche immer an einem gut belüfteten Ort, vorzugsweise im Freien, an.**
- **Während des Betriebs müssen entflammbare Materialien fern gehalten werden.**
- **Schließen Sie die Gasflasche fern von jeglichen Zündquellen wie z. B. offenen Flammen, Zündflammen, elektrischen Kochgeräten an.**
- **Die Gasflasche muss min. 60 cm vom Gerät entfernt aufgestellt werden.**
- **Rauchen Sie nicht, während Sie die Gasflasche anschließen.**
- **Achten Sie darauf, dass sich beim Anschluss der Gasflasche keine Personen in Ihrer Nähe aufhalten.**
- **Falls aus Ihrem Gerät Gas entweicht (Gasgeruch), unterbrechen Sie sofort die Gaszufuhr, indem Sie das Flaschenventil schließen.**
- **Überprüfen Sie die Dichtheit des Hockerkochers und des Gasanschlusses nur im Freien.**
- **Suchen Sie nie ein Leck mit einer Flamme.**

- **Benutzen Sie nur den mitgelieferten Gasschlauch und Druckregler. Wenden Sie sich über die auf der Garantiekarte angegebene Servicestelle an den Hersteller oder an einen Fachmann Ihres örtlichen Gashändlers, wenn Sie den Gasschlauch oder den Druckregler austauschen müssen.**
- **Tauschen Sie den Gasschlauch, den Druckregler oder die Gasflasche aus, wenn diese abgenutzt oder beschädigt sind.**
- **Verwenden Sie zwischen Hockerkocher und Gasflasche nur einen Gasschlauch, der max. 1,5 m lang ist.**
- **Die mitgelieferte Schlauchleitung entspricht der EN 16436-2 und enthält und benötigt keine Dichtungen.**
- **Die Schlauchleitung darf keinesfalls länger verwendet werden, als es die nationalen Gesetze und Regelwerke zulassen. Erkundigen Sie sich bei Ihrem regionalen Gashändler für Einzelheiten. Das Produktionsdatum der Schlauchleitung ist auf dem Schlauch und auf den Kupplungen aufgedruckt.**
- **Jede Beschädigung oder Veränderung der Schlauchleitung oder von Teilen von ihr macht ihren Austausch notwendig. Jede Modifikation der Schlauchleitung ist verboten.**
- **Prüfen Sie die Schlauchleitung vor jeder Verwendung auf Abnutzung oder Beschädigungen. Abgenutzte oder beschädigte Schläuche und Schlauchleitungen dürfen nicht verwendet werden und müssen ausgetauscht werden.**
- **Der Schlauch darf keiner Verdrehung oder übermäßiger Biegung ausgesetzt werden. Unterschreiten Sie den kleinst zulässigen Biegeradius von 55 mm nicht.**
- **Installationen müssen mit den geltenden Regeln und dem Stand der Technik übereinstimmen.**
- **Die Installationsanleitungen für die Schlauchleitung und des Gerätes müssen befolgt werden, insbesondere für die Lage und Ausrichtung der Verbindungsstellen.**
- **Diese Schlauchleitung ausschließlich für Butan oder Propan und deren Gemische in der Gasphase verwenden. Nicht für Butan/Propan in der flüssigen Phase verwenden.**
- **Zwei oder mehrere Schlauchleitungen dürfen nicht miteinander verbunden werden.**

Sicherheitshinweise zur Vermeidung von Verbrennungen

- **Berühren Sie die heißen Teile des Hockerkochers nicht mit bloßen Fingern.**
- **Benutzen Sie stets wärmeisolierte Schutzhandschuhe zum Anfassen des Kochers oder Topflappen zum Anfassen der Kochutensilien.**
- **Beachten Sie, dass Teile des Kochers auch nach dem Betrieb noch heiß sein können.**
- **Weisen Sie auch andere Benutzer auf die Gefahren hin.**
- **Halten Sie Kinder vom Kocher fern.**

Sicherheitshinweise für den Betrieb

- **Achten Sie auf einen korrekten Anschluss des Gasschlauchs.**
- **Das Gerät darf während des Betriebs nicht bewegt werden.**
- **Lassen Sie den Kocher während des Betriebs nicht unbeaufsichtigt.**
- **Schützen Sie die Gasflasche vor starker Sonneneinstrahlung. Die Temperatur darf 50 °C nicht überschreiten.**
- **Lagern und verwenden Sie das Gerät niemals über 50°.**
- **Falls aus Ihrem Gerät Gas entweicht (Gasgeruch), unterbrechen Sie sofort die Gaszufuhr, indem Sie das Flaschenventil schließen. Bringen Sie das Gerät an einen Ort im Freien mit guter Luftzirkulation und ohne Zündquellen, wo das Leck gesucht und behoben werden kann. Überprüfen Sie die Dichtheit Ihres Geräts nur im Freien. Suchen Sie nie ein Leck mit einer Flamme, sondern benutzen Sie hierzu eine Seifenlauge oder ein Lecksuchspray.**

Vor Verwendung

⚠️ WARNUNG!

Brand- und Explosionsgefahr!

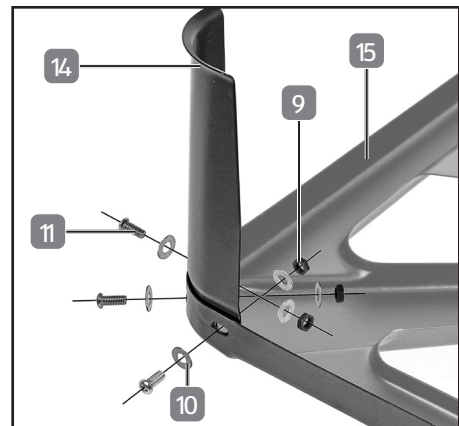
Lesen und beachten Sie die Sicherheitshinweise am Anfang dieser Gebrauchsanleitung, bevor Sie den Kocher betriebsfertig machen, insbesondere die „Sicherheitshinweise zum Gasanschluss“.

Kocher und Lieferumfang prüfen

- Heben Sie den Kocher mit beiden Händen aus der Verpackung.
- Prüfen Sie, ob die Lieferung vollständig ist (siehe Kapitel "Lieferumfang / Teilebezeichnung").
- Kontrollieren Sie, ob der Kocher oder die Einzelteile Schäden aufweisen. Ist dies der Fall, benutzen Sie den Kocher nicht. Wenden Sie sich über die auf der Garantiekarte angegebene Serviceadresse an den Hersteller.

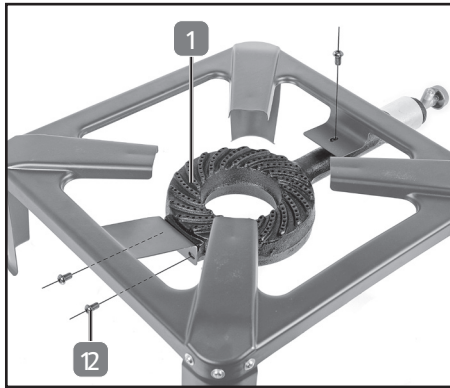
Hockerkocher montieren

- Entfernen Sie das Verpackungsmaterial und sämtliche Schutzfolien.
- Befestigen Sie die Standfüße **14** mit Hilfe der mitgelieferten Schrauben **11**, Unterlegscheiben **10** und Gewindemuttern **9** am Gestell **15**. Ziehen Sie die Gewindemuttern mit einem 8er Maulschlüssel fest.



Vor Verwendung

- Setzen Sie den Brenner **1** wie abgebildet ein und befestigen Sie ihn mit den Schrauben **12** am Gestell.



Gasflasche anschließen

 **HINWEIS!**

Beschädigungsgefahr!

Unsachgemäße Montage des Druckreglers an der Gasflasche kann die Dichtung des Flaschenventils beschädigen.

Benutzen Sie kein Werkzeug zum Befestigen des Druckreglers an der Gasflasche.



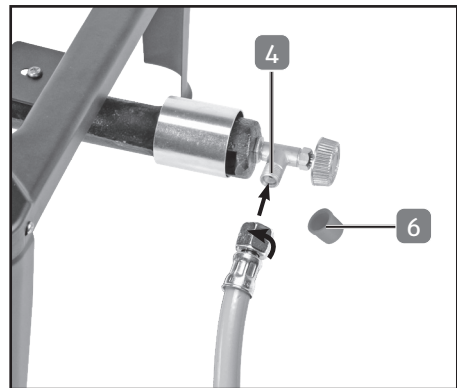
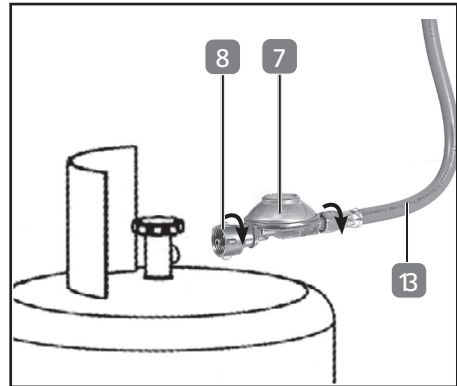
Lassen Sie sich beim Kauf oder Mieten der Gasflasche im Fachhandel beraten.

Die Überwurfmuttern haben Linksgewinde.

Benötigtes Werkzeug

- 17er Maulschlüssel

- Vergewissern Sie sich, dass das Flaschenventil sowie das Brennerventil **4** geschlossen sind (siehe Punkt 1 und 3 im Abschnitt „Brenner abstellen“).
- Führen Sie die Spitze des Druckreglers **7** in das Flaschenventil der Gasflasche ein und schrauben Sie die Überwurfmutter **8** per Hand gegen den Uhrzeigersinn fest.
- Schrauben Sie den Gasschlauch **13** mit Hilfe eines 17er Maulschlüssels gegen den Uhrzeigersinn am Druckregler fest.
- Schrauben Sie die Verschlusskappe **6** vom Brennerventil ab. Befestigen Sie das freie Ende des Gasschlauchs am Brennerventil und ziehen Sie die Verbindung mit einem 17er Maulschlüssel an.
- Sprühen Sie alle Verbindungen mit handelsüblichem Lecksuchspray oder streichen Sie sie mit Seifenwasser (Verhältnis: 1 Teil Seife/3 Teile Wasser) ein. Drehen Sie das Flaschenventil auf. An undichten Stellen zeigen sich Blasen. Ziehen Sie ggf. die Verbindungen fester an.
- Drehen Sie das Flaschenventil wieder zu.



Verwendung

WARNUNG!

Brand-, Explosions- und Verletzungsgefahr

Lesen und beachten Sie die Sicherheitshinweise am Anfang dieser Gebrauchsanleitung, bevor Sie den Hockerkocher in Betrieb nehmen, insbesondere die „Sicherheitshinweise für den Betrieb“ und die „Sicherheitshinweise zur Vermeidung von Verbrennungen“.

Hockerkocher aufstellen

- Prüfen Sie den Gasschlauch **13** und den Druckregler **7** vor jedem Betrieb auf Risse und Beschädigungen.
Nehmen Sie den Hockerkocher nicht in Betrieb, wenn der Druckregler, der Gasschlauch oder die Gasflasche defekt oder undicht sind.
Wenden Sie sich bei Beschädigungen und Reparaturen über die auf der Garantiekarte angegebene Servicestelle an den Hersteller oder an einen Fachmann Ihres örtlichen Gashändlers.
- Falls Sie den Hockerkocher nach längerer Pause wieder benutzen, untersuchen Sie den Brenner **1** und das Brennerrohr **5** auf Verstopfungen.
Reinigen Sie ggf. den Brenner und das Brennerrohr wie im Kapitel „Reinigung“ unter Punkt 5 beschrieben.
- Überprüfen Sie die Standfestigkeit der Standfüße **14** und ziehen Sie ggf. die Schrauben **12** und die Gewindemuttern **9** nach.
- Stellen Sie den Hockerkocher auf eine gut zugängliche, ebene und ausreichend stabile Fläche.
- Während des Betriebs erhitzt sich auch die nähere Umgebung und die Stellfläche. Achten Sie darauf, dass die Stellfläche eine hitzebeständige Oberfläche besitzt und feuerfest ist.
Halten Sie immer einen Mindestabstand von 0,5 m zu Objekten neben dem Hockerkocher und einen Mindestabstand von 1,0 m zu Objekten über dem Hockerkocher ein.
- Halten Sie den Hockerkocher während des Betriebs von brennbaren Materialien fern. Achten Sie darauf, dass der Hockerkocher windgeschützt steht.
- Achten Sie darauf, dass die Gasflasche nicht in der Nähe von offenem Feuer steht. Stellen Sie die Gasflasche mindestens 60 cm vom Hockerkocher entfernt, aufrecht und gegen Umfallen gesichert auf.

- Schließen Sie die Gasflasche wie im Abschnitt „Gasflasche anschließen“ beschrieben an.
- Vergewissern Sie sich, dass der Gasschlauch nicht unter Spannung steht. Klemmen Sie den Gasschlauch nicht ein, knicken oder verdrehen Sie ihn nicht. Achten Sie darauf, dass der Gasschlauch keine anderen Geräteteile berührt als die Verbindung zur Gasflasche und zum Brennerventil.

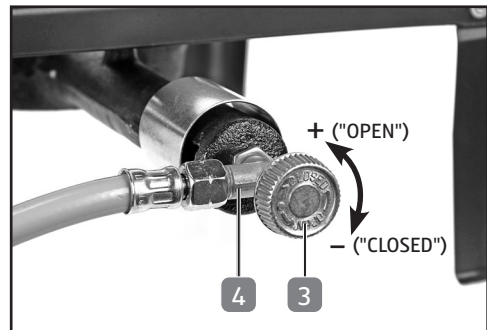
Brenner anzünden



Bewegen Sie niemals den Hockerkocher während des Betriebs.

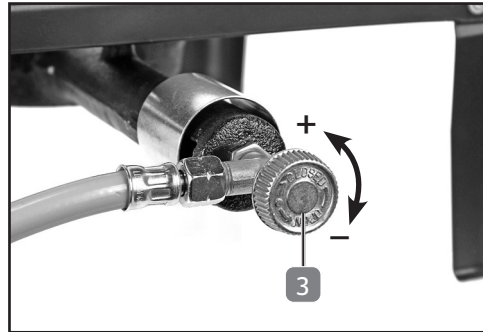
Lösen Sie den Gasschlauch, die Gasanschlüsse oder das Flaschenventil keinesfalls, während der Hockerkocher in Betrieb ist.

- Öffnen Sie das Flaschenventil durch Drehen gegen den Uhrzeigersinn.
- Drehen Sie das Stellrad **3** gegen den Uhrzeigersinn in Richtung „+“ und zünden Sie den Hockerkocher unverzüglich am Brenner **2** mit einem Gasanzünder an.
- Falls die Flamme ausgeht, schließen Sie augenblicklich das Brennerventil **4**, indem Sie das Stellrad bis zum Anschlag im Uhrzeigersinn in Richtung „-“ drehen. Überprüfen Sie den Hockerkocher und den Gasanschluss (siehe Kapitel „Fehlersuche“). Wenn Sie nichts Außergewöhnliches feststellen, zünden Sie den Brenner erneut wie unter Punkt 2 beschrieben an.



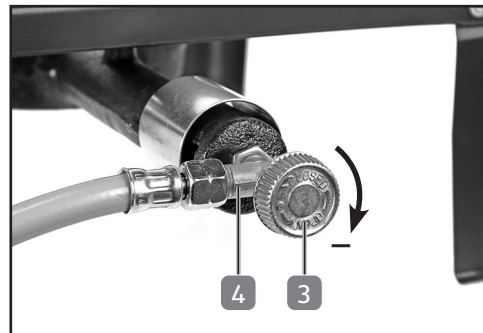
Brenner einstellen

- Um die Flamme des Brenners **1** zu verkleinern, drehen Sie das Stellrad **3** im Uhrzeigersinn in Richtung „-“.
- Um die Flamme des Brenners zu vergrößern, drehen Sie das Stellrad gegen den Uhrzeigersinn in Richtung „+“.



Brenner abstellen

- Schließen Sie nach jedem Gebrauch zuerst das Flaschenventil der Gasflasche, indem Sie den Hahn im Uhrzeigersinn bis zum Anschlag zudrehen.
- Warten Sie, bis die restliche Gasmenge aus dem Gasschlauch **13** verbraucht und die Flamme erloschen ist.
- Schließen Sie nach dem Erlöschen der Flamme das Brennerventil **4**, indem Sie das Stellrad **3** bis zum Anschlag im Uhrzeigersinn in Richtung „-“ drehen.
- Lassen Sie den Hockerkocher abkühlen. Beachten Sie, dass selbst nach einem kurzen Betrieb Geräteteile sehr heiß sein können.



Luftzufuhr regulieren

Falls die Flamme unregelmäßig ist, muss die Einstellung des Luftzufuhr rings **3** ggf. angepasst werden. Lesen Sie dazu die Beschreibung im Kapitel „Fehlersuche“.

Wartung, Reinigung, Lagerung und Transport



VORSICHT!

Lassen Sie den Kocher vollständig abkühlen, bevor Sie ihn von der Flasche trennen, warten, reinigen oder transportieren.

Wartung

- Führen Sie am Gerät und am Zubehör keine Manipulationen oder Veränderungen durch.
- Beachten Sie das auf dem Gasschlauch aufgedruckte Herstellerdatum. Tauschen Sie den Gasschlauch und den Druckregler spätestens dann aus, wenn die Gültigkeitsdauer des Gasschlauchs dieses erfordert.
- Tauschen Sie den Gasschlauch, den Druckregler **7** oder die Gasflasche aus, wenn diese abgenutzt oder beschädigt sind. Achten Sie darauf, dass der neue Druckregler für Ihr Land und das verwendete Gas zugelassen und auf den korrekten Betriebsdruck eingestellt ist (siehe Kapitel „Technische Daten“). Der neue Gasschlauch darf nicht länger als 1,5 m sein.

Reinigung

- Reinigen Sie den Hockerkocher nach jedem Gebrauch.
- Lassen Sie den Hockerkocher vollständig abkühlen.
- Schließen Sie den Hahn und trennen Sie den Hockerkocher von der Gasflasche.
- Wischen Sie das Gestell mit einem angefeuchteten Tuch und etwas Spülmittel ab. Reinigen Sie den Brenner mit einer weichen Messingbürste und Druckluft.
- Lassen Sie alle Teile vollständig trocknen.
- Falls der Brenner **1** oder das Brennerrohr **5** verstopft ist, beseitigen Sie die Ursache der Verstopfung mit Druckluft.



Verwenden Sie keine aggressiven Reinigungsmittel, Lösungsmittel oder Benzin sowie keine scharfen oder metallischen Reinigungsgegenstände wie Messer, harte Spachtel und dergleichen. Sie können die Oberflächen beschädigen.

Benutzen Sie keine brennbaren Reinigungsmittel.

Reinigen Sie den Hockerkocher besonders gründlich, wenn Sie ihn für längere Zeit nicht verwenden

Lagerung und Transport

- Achten Sie darauf, dass das Flaschenventil geschlossen und dicht ist.
- Trennen Sie den Hockerkocher von der Gasflasche.
- Lassen Sie den Hockerkocher vollständig abkühlen.
- Reinigen Sie den Hockerkocher gründlich wie im Kapitel „Reinigung“ beschrieben. Alle Teile des Hockerkochers müssen vor dem Aufbewahren vollkommen trocken sein.
- Lagern Sie den Hockerkocher an einem trockenen und staubfreien Ort, außerhalb der Reichweite von Kindern.



Lagern und transportieren Sie den Hockerkocher möglichst in der Originalverpackung.

Gasflasche lagern

- Bewahren Sie die Gasflasche **14** nicht im Haus, unter Erdgleiche (z. B. Keller, Schacht, Tiefgarage etc.) oder an unbelüfteten Plätzen auf, an denen sich ausströmendes Gas sammeln kann.
- Lagern Sie die Gasflasche bei weniger als 50 °C an einem gut belüfteten, schattigen Ort und gegen Witterungseinflüsse geschützt.
- Lagern Sie die Gasflasche stehend und sichern Sie sie gegen Umfallen.
- Leere Gasflaschen enthalten immer noch eine Restmenge an Flüssiggas. Lagern Sie auch leere Gasflaschen wie hier beschrieben.

Gasflasche transportieren

- Transportieren Sie die Gasflasche stehend sowie gegen Umfallen und Verrutschen gesichert.

Fehlerbehebung

Problem	Mögliche Ursachen	Behebung
Kocher lässt sich nicht anzünden	Nicht alle Ventile sind geöffnet	Öffnen Sie den Hahn der Gasflasche
	Gasflasche ist leer	Tauschen Sie die Gasflasche aus.
	Druckregler ist defekt	Tauschen Sie den Druckregler aus.
Die Flamme ist sehr schwach, unregelmäßig oder gelb, etc.	Gasflasche fast leer	Tauschen Sie die Gasflasche aus
	Druckregler ist defekt	Tauschen Sie den Druckregler aus
	Der Brenner und/oder das Brennerrohr ist verstopft.	Reinigen Sie den Brenner mit Druckluft
Die Flamme hebt vom Brenner ab, „hüpft“	Brenner bekommt zu viel Sauerstoff	Stellen Sie den Luftzuführung so ein, dass die Luftzufuhröffnung kleiner wird
Brenner lässt sich schwer anzünden		
Flammenrückschlag beim Abstellen		
Die Flamme ist gelblich, Rauchentwicklung	Brenner bekommt zu wenig Sauerstoff	Stellen Sie den Luftzuführung so ein, dass die Luftzufuhröffnung größer wird

Entsorgung

Kocher entsorgen

Entsorgen Sie den Hockerkocher entsprechend den in Ihrem Land geltenden Vorschriften. Geben Sie nicht mehr gebrauchsfähige Hockerkocher zum Recyclen bei einer Wertstoff-Sammelstelle ab. Entsorgen Sie den Hockerkocher nicht mit dem Hausmüll.

Verpackung entsorgen



Entsorgen Sie die Verpackung in Übereinstimmung mit dem Materialtyp sowie den örtlichen, in Ihrem Gebiet geltenden Vorschriften.

Konformitätserklärung



Die EU-Konformitätserklärung kann bei der auf der Rückseite dieser Gebrauchsanleitung angeführten Servicestelle angefordert werden.



Multiple horizontal lines for writing, filling most of the page.





AT

VERTRIEBEN DURCH:

WALTER WERKZEUGE SALZBURG GMBH
GEWERBEPARKSTR. 9
5081 ANIF
AUSTRIA

KUNDENDIENST

703160

Bitte wenden Sie sich an Ihre **HOFER-Filiale**.

MODELL:
4P-01E

05/2020

3
JAHRE
GARANTIE