



# Montageanleitung



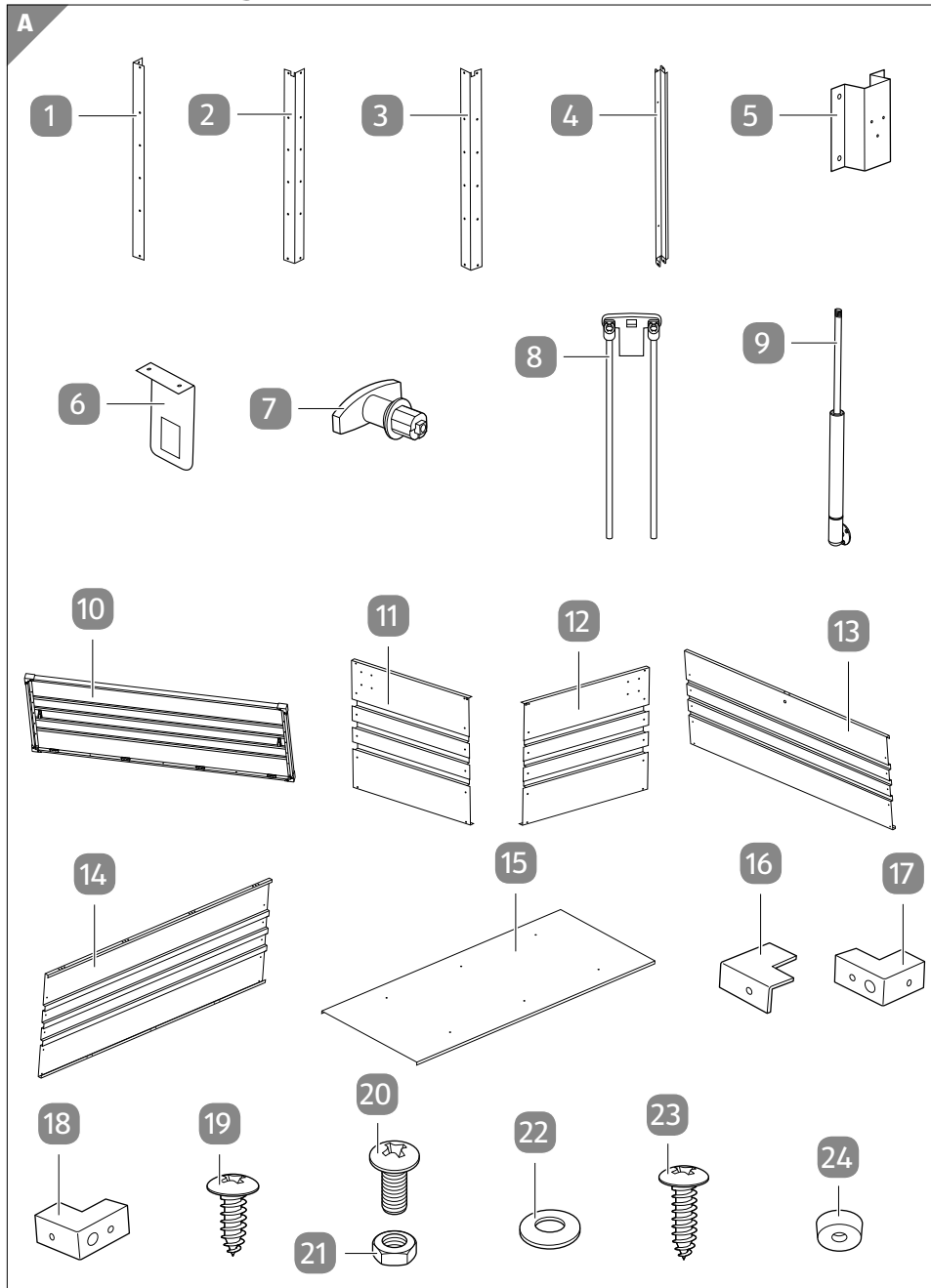
# AUFBEWAHRUNGSBOX



# Inhalt

<b>Lieferumfang</b> .....	<b>3</b>
Komponenten.....	4
Mitgelieferte Verbindungselemente .....	4
Benötigte, nicht mitgelieferte Werkzeuge.....	4
<b>Mit QR-Codes schnell und einfach ans Ziel</b> .....	<b>5</b>
<b>Allgemeines</b> .....	<b>6</b>
Montageanleitung lesen und aufbewahren.....	6
Bestimmungsgemäßer Gebrauch .....	6
Zeichenerklärung .....	6
<b>Sicherheit</b> .....	<b>7</b>
Hinweiserklärung.....	7
Sicherheitshinweise .....	8
<b>Erstgebrauch</b> .....	<b>10</b>
Aufbewahrungsbox und Lieferumfang prüfen .....	10
Grundreinigung .....	10
<b>Montage</b> .....	<b>11</b>
Montageschritte.....	11
<b>Reinigung und Pflege</b> .....	<b>22</b>
<b>Wartung</b> .....	<b>22</b>
<b>Aufbewahrung</b> .....	<b>22</b>
<b>Technische Daten</b> .....	<b>23</b>
<b>Entsorgung</b> .....	<b>23</b>
Verpackung entsorgen.....	23
Aufbewahrungsbox entsorgen.....	23

## Lieferumfang






## Komponenten

- |    |                      |    |                          |
|----|----------------------|----|--------------------------|
| 1  | Teil C1, 2×          | 11 | Seitenwand links P1      |
| 2  | Teil C2              | 12 | Seitenwand rechts P2     |
| 3  | Teil C3              | 13 | Vorderwand P3            |
| 4  | Teil C4, 3×          | 14 | Rückwand P4              |
| 6  | Teil C8              | 15 | Bodenplatte P5           |
| 7  | Schloss              | 16 | Eckenschutz hinten, 2×   |
| 8  | Verriegelungsstangen | 17 | Eckenschutz vorne links  |
| 9  | Gasfeder, 2×         | 18 | Eckenschutz vorne rechts |
| 10 | Deckel               | 24 | Gumminoppe, 4×           |

## Mitgelieferte Verbindungselemente

- |    |                      |    |                      |
|----|----------------------|----|----------------------|
| 5  | Verbindungsstück, 2× | 21 | Mutter, 52×          |
| 19 | Schraube 1, 42×      | 22 | Unterlegscheibe, 54× |
| 20 | Schraube 2, 52×      | 23 | Schraube 3, 4×       |

## Benötigte, nicht mitgelieferte Werkzeuge

- |    |                             |   |
|----|-----------------------------|---|
| 25 | Kreuzschlitzschraubendreher |  |
| 26 | Maulschlüssel               |  |
| 27 | Zange                       |  |

## Mit QR-Codes schnell und einfach ans Ziel

Egal, ob Sie **Produktinformationen**, **Ersatzteile** oder **Zubehör** benötigen, Angaben über **Herstellergarantien** oder **Servicestellen** suchen oder sich bequem eine **Video-Anleitung** anschauen möchten, mit unseren QR-Codes gelangen Sie kinderleicht ans Ziel.

### Was sind QR-Codes?

QR-Codes (QR = Quick Response) sind grafische Codes, die mithilfe einer Smartphone-Kamera gelesen werden und beispielsweise einen Link zu einer Internetseite oder Kontaktdaten enthalten.

**Ihr Vorteil:** Kein lästiges Eintippen von Internet-Adressen oder Kontaktdaten!

### Und so geht's

Zum Scannen des QR-Codes benötigen Sie lediglich ein Smartphone, einen installierten QR-Code-Reader sowie eine Internet-Verbindung. Einen QR-Code-Reader finden Sie in der Regel kostenlos im App Store Ihres Smartphones.

### Jetzt ausprobieren

Scannen Sie einfach mit Ihrem Smartphone den folgenden QR-Code und erfahren Sie mehr über Ihr neu erworbenes Hofer-Produkt.

### Ihr Hofer-Serviceportal

Alle oben genannten Informationen erhalten Sie auch im Internet über das Hofer-Serviceportal unter [www.hofer-service.at](http://www.hofer-service.at).



Beim Ausführen des QR-Code-Readers können abhängig von Ihrem Tarif Kosten für die Internet-Verbindung entstehen.

# Allgemeines

## Montageanleitung lesen und aufbewahren



Diese Montageanleitung gehört zu dieser Aufbewahrungsbox. Sie enthält wichtige Informationen zur Montage und zum Gebrauch.

Lesen Sie die Montageanleitung, insbesondere die Sicherheitshinweise, sorgfältig durch, bevor Sie die Aufbewahrungsbox montieren und einsetzen. Die Nichtbeachtung dieser Montageanleitung kann zu schweren Verletzungen oder zu Schäden an der Aufbewahrungsbox führen.

Die Montageanleitung basiert auf den in der Europäischen Union gültigen Normen und Regeln. Beachten Sie im Ausland auch landesspezifische Richtlinien und Gesetze.

Bewahren Sie die Montageanleitung für die weitere Nutzung auf. Wenn Sie die Aufbewahrungsbox an Dritte weitergeben, geben Sie unbedingt diese Montageanleitung mit.

## Bestimmungsgemäßer Gebrauch

Die Aufbewahrungsbox ist ausschließlich zur Lagerung von Gegenständen im Innen- und Außenbereich konzipiert. Sie ist ausschließlich für den Privatgebrauch bestimmt und nicht für den gewerblichen Bereich geeignet.

Verwenden Sie die Aufbewahrungsbox nur wie in dieser Montageanleitung beschrieben. Jede andere Verwendung gilt als nicht bestimmungsgemäß und kann zu Sachschäden oder sogar zu Personenschäden führen. Die Aufbewahrungsbox ist kein Kinderspielzeug.

Der Hersteller oder Händler übernimmt keine Haftung für Schäden, die durch nicht bestimmungsgemäßen oder falschen Gebrauch entstanden sind.

## Zeichenerklärung

Die folgenden Symbole und Signalwörter werden in dieser Montageanleitung, auf der Aufbewahrungsbox oder auf der Verpackung verwendet.



Dieses Symbol gibt Ihnen nützliche Zusatzinformationen zur Montage oder zum Betrieb.



Die maximale Belastbarkeit des Deckels beträgt 30 kg.  
Nicht auf den Deckel setzen.



Beim Verschließen der Aufbewahrungsbox den Deckel leicht andrücken.

## Sicherheit

### Hinweiserklärung

Die folgenden Symbole und Signalworte werden in dieser Montageanleitung verwendet.



Dieses Signalsymbol/-wort bezeichnet eine Gefährdung mit einem mittleren Risikograd, die, wenn sie nicht vermieden wird, den Tod oder eine schwere Verletzung zur Folge haben kann.



Dieses Signalsymbol/-wort bezeichnet eine Gefährdung mit einem niedrigen Risikograd, die, wenn sie nicht vermieden wird, eine geringfügige oder mäßige Verletzung zur Folge haben kann.

**HINWEIS!**

Dieses Signalwort warnt vor möglichen Sachschäden.

## Sicherheitshinweise



**Gefahren für Kinder und Personen mit verringerten physischen, sensorischen oder mentalen Fähigkeiten (beispielsweise teilweise Behinderte, ältere Personen mit Einschränkung ihrer physischen und mentalen Fähigkeiten) oder Mangel an Erfahrung und Wissen (beispielsweise ältere Kinder).**

- Lassen Sie Kinder nicht mit der Verpackungsfolie spielen. Kinder können sich beim Spielen darin verfangen und ersticken.
- Achten Sie darauf, dass Kinder sich keine kleinen Teile wie z. B. Schrauben in den Mund stecken. Kinder können sie verschlucken und daran ersticken.
- Lassen Sie Kinder nicht auf die Aufbewahrungsbox klettern oder mit ihr spielen.



### **Verletzungsgefahr!**

Ein unsachgemäßer Umgang mit der Aufbewahrungsbox kann zu Verletzungen führen.

- Die Aufbewahrungsbox kann umkippen, wenn sie zu stark oder einseitig belastet wird. Sorgen Sie für eine gleichmäßige Belastung.
- Nutzen Sie die Aufbewahrungsbox nicht als Trittersatz, Unterstellbock, Turngerät, o. Ä.
- Wenn die Aufbewahrungsbox falsch aufgebaut ist, kann sie bei Belastung zusammenbrechen. Sie können sich dabei verletzen. Achten Sie darauf, die Aufbewahrungsbox entsprechend dieser Montageanleitung aufzubauen.
- Bauen Sie die Aufbewahrungsbox mit mindestens 2 Personen auf.



- Einige Bauteile der Aufbewahrungsbox können scharfe Kanten aufweisen. Seien Sie bei der Montage vorsichtig und verwenden Sie Schutzhandschuhe.
- Setzen Sie sich nicht auf die Aufbewahrungsbox. Belasten Sie den Deckel mit maximal 30 kg.



### **Quetschgefahr!**

Bei unachtsamem Umgang können Sie sich an der Aufbewahrungsbox die Finger quetschen.

- Achten Sie darauf, dass Kinder nicht mit der Aufbewahrungsbox spielen. Kinder können sich die Hände quetschen oder sich verletzen.
- Achten Sie auch bei der Montage und der täglichen Nutzung auf Ihre Hände und Finger.
- Beim Herunterklappen des Deckels können Sie sich Ihre Hände quetschen und verletzen. Achten Sie auf einen vorsichtigen Umgang mit dem Deckel.
- Um Quetschungen zu vermeiden, achten Sie auf eine umsichtige Montage und einen umsichtigen Transport.

### **HINWEIS!**

### **Beschädigungsgefahr!**

Unsachgemäßer Umgang mit der Aufbewahrungsbox kann zu Beschädigungen der Aufbewahrungsbox führen.

- Stellen Sie die Aufbewahrungsbox auf einer gut zugänglichen, ebenen, trockenen und ausreichend stabilen Fläche auf.
- Halten Sie die Aufbewahrungsbox von offenem Feuer fern (z. B. Lagerfeuer).
- Stellen Sie die Aufbewahrungsbox nie auf oder in der Nähe von heißen Oberflächen ab (z. B. Kamin, Lagerfeuer).

- Setzen Sie die Aufbewahrungsbox niemals hoher Temperatur (Kamin, Lagerfeuer etc.) oder großer Kälte aus.
- Tauchen Sie die Aufbewahrungsbox zum Reinigen niemals in Wasser und verwenden Sie zur Reinigung keinen Dampfreiniger. Die Aufbewahrungsbox kann sonst beschädigt werden.
- Verwenden Sie die Aufbewahrungsbox nicht mehr, wenn die Kunststoffbauteile der Aufbewahrungsbox Risse oder Sprünge haben oder sich verformt haben. Ersetzen Sie beschädigte Bauteile nur durch passende Originalersatzteile.

## Erstgebrauch

### Aufbewahrungsbox und Lieferumfang prüfen

#### HINWEIS!

#### Beschädigungsgefahr!

Wenn Sie die Verpackung unvorsichtig mit einem scharfen Messer oder anderen spitzen Gegenständen öffnen, kann die Aufbewahrungsbox schnell beschädigt werden.

- Gehen Sie beim Öffnen sehr vorsichtig vor.
  1. Nehmen Sie die Einzelteile der Aufbewahrungsbox aus der Verpackung.
  2. Prüfen Sie, ob die Lieferung vollständig ist (siehe **Abb. A**).
  3. Kontrollieren Sie, ob die Einzelteile der Aufbewahrungsbox Schäden aufweisen. Ist dies der Fall, montieren und benutzen Sie die Aufbewahrungsbox nicht. Wenden Sie sich über die auf der Garantiekarte angegebene Serviceadresse an den Hersteller.

#### Grundreinigung

1. Entfernen Sie das Verpackungsmaterial und sämtliche Schutzfolien.
2. Reinigen Sie vor der erstmaligen Benutzung alle Teile der Aufbewahrungsbox wie im Kapitel „Reinigung und Pflege“ beschrieben.

# Montage

## HINWEIS!

### Beschädigungsgefahr!

Unsachgemäßer Umgang mit dem Produkt kann zu Beschädigungen des Produkts oder zu Sachschäden führen.

- Montieren Sie das Produkt auf einer weichen und sauberen Unterlage. Legen Sie ggf. eine Decke o. Ä. unter, damit die Oberflächen nicht zerkratzt oder beschädigt werden können.
- Gehen Sie bei der Montage des Produkts sorgfältig vor und halten Sie sich an die Montageanleitung.

### Montageschritte

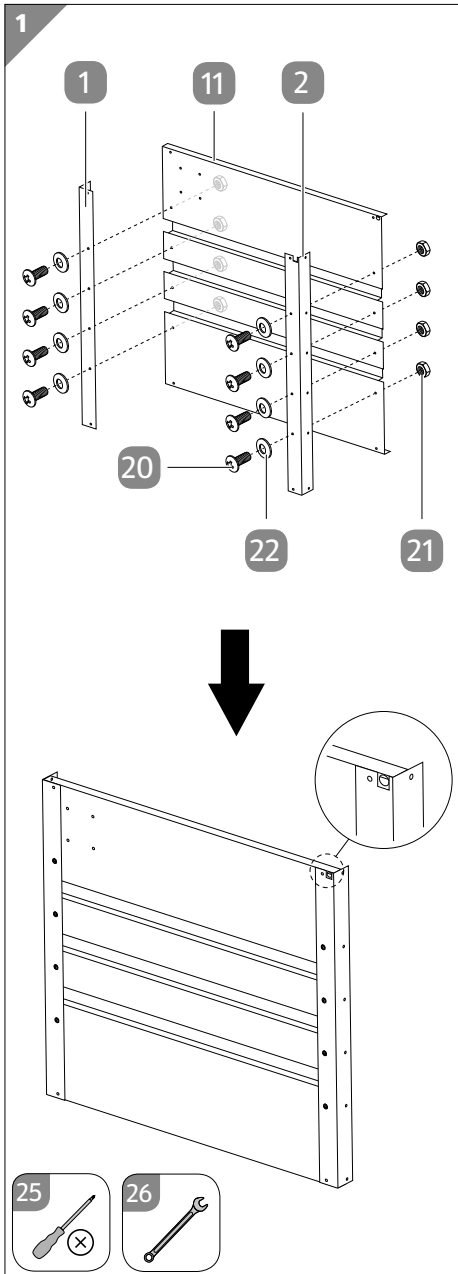
Montieren Sie die Aufbewahrungsbox mithilfe der folgenden Anweisungen und grafischen Darstellungen.



- **Achten Sie beim Aufbau darauf, dass Sie in jede Richtung hin genügend Bewegungsfreiraum haben. Machen Sie sich vor dem Aufbau mit den abgebildeten Einzelteilen vertraut.**
- **Entfernen Sie vor Beginn der Montage die Plastikfolie von sämtlichen Bauteilen. Nach der Montage ist diese nur schwer entfernbar.**
- **Führen Sie die Montage mit mindestens 2 Personen durch.**

<b>1 Seitenwand links vorbereiten .....</b>	<b>12</b>
<b>2 Rückwand mit Seitenwand links verbinden .....</b>	<b>13</b>
<b>3 Vorderwand mit Seitenwand links verbinden.....</b>	<b>13</b>
<b>4 Teile C4 vorbereiten.....</b>	<b>14</b>
<b>5 Teile C4 montieren .....</b>	<b>14</b>
<b>6 Bodenplatte einsetzen .....</b>	<b>14</b>
<b>7 Seitenwand rechts vorbereiten.....</b>	<b>15</b>
<b>8 Seitenwand rechts befestigen .....</b>	<b>16</b>
<b>9 Bodenplatte befestigen .....</b>	<b>16</b>
<b>10 Gummipoppen befestigen .....</b>	<b>17</b>
<b>11 Schrauben an den Ecken unten eindrehen.....</b>	<b>17</b>
<b>12 Eckenschützer befestigen .....</b>	<b>18</b>
<b>13 Schloss montieren .....</b>	<b>19</b>
<b>14 Verriegelungsstangen montieren .....</b>	<b>20</b>
<b>15 Deckel montieren .....</b>	<b>20</b>
<b>16 Gasfedern montieren .....</b>	<b>21</b>
<b>17 Gasfedern einbauen.....</b>	<b>21</b>

# 1 Seitenwand links vorbereiten

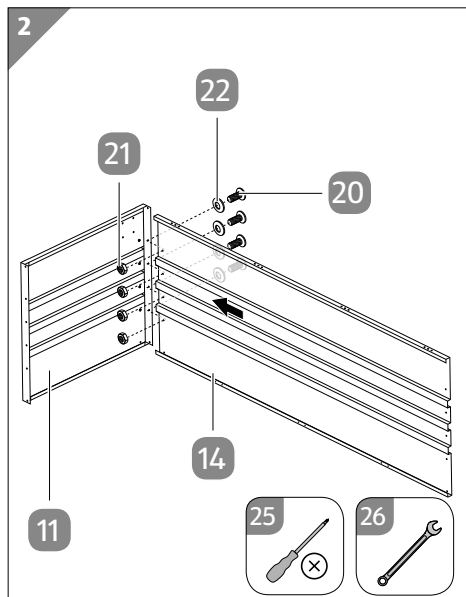


1. Verbinden Sie ein Teil C1 **1** und Teil C2 **2** wie dargestellt mit der Seitenwand links P1 **11**. Verwenden Sie hierfür jeweils 4 Schrauben **20**, 4 Unterlegscheiben **22**, sowie 4 Muttern **21**.

Achten Sie darauf, dass die Aussparung an Teil C2 wie dargestellt auf dem Loch oben an der Seitenwand liegt.

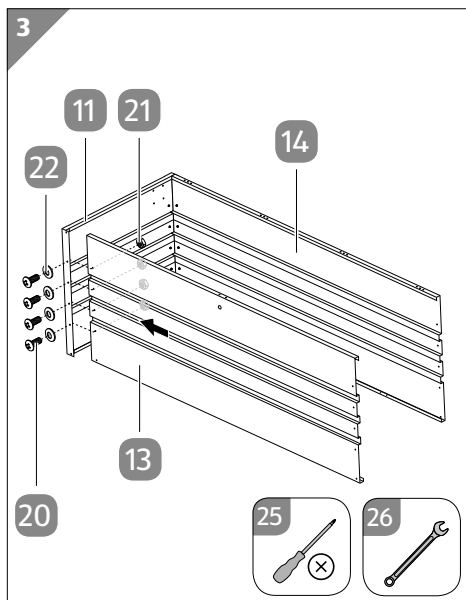
2. Ziehen Sie die Schrauben mit einem Kreuzschlitzschraubendreher **25** und einem Mausschlüssel **26** fest.

## 2 Rückwand mit Seitenwand links verbinden



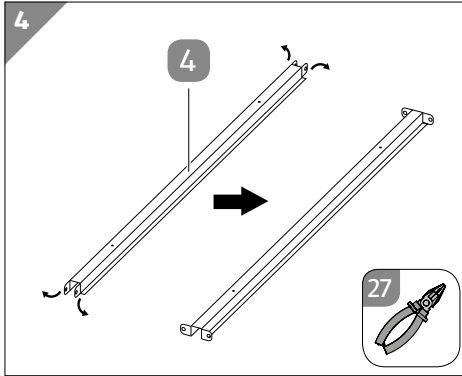
1. Verbinden Sie die Seitenwand links P1 **11** an den dargestellten Punkten mit der Rückwand P4 **14**. Verwenden Sie hierfür 4 Schrauben **20**, 4 Unterlegscheiben **22**, sowie 4 Muttern **21**.
2. Ziehen Sie die Schrauben mit einem Kreuzschlitzschraubendreher **25** und einem Maulschlüssel **26** fest.

## 3 Vorderwand mit Seitenwand links verbinden



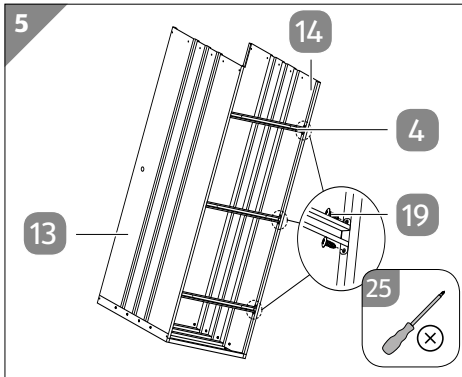
1. Verbinden Sie die Vorderwand P3 **13** an den dargestellten Punkten mit der freien Seite der Seitenwand links P1 **11**. Verwenden Sie hierfür 4 Schrauben **20**, 4 Unterlegscheiben **22**, sowie 4 Muttern **21**.
2. Ziehen Sie die Schrauben mit einem Kreuzschlitzschraubendreher **25** und einem Maulschlüssel **26** fest.

## 4 Teile C4 vorbereiten



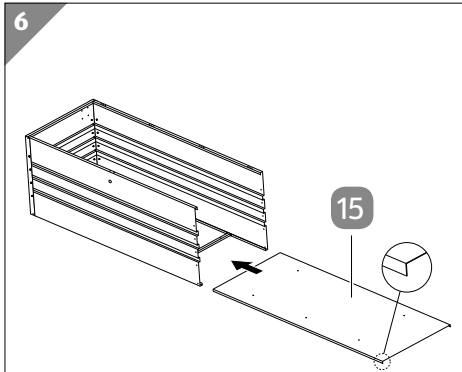
1. Biegen Sie die Enden von Teil C4 (4) wie dargestellt beidseitig jeweils um 90 Grad nach außen. Verwenden Sie hierfür eine Zange (27).
2. Wiederholen Sie diesen Schritt für sämtliche Teile C4.

## 5 Teile C4 montieren



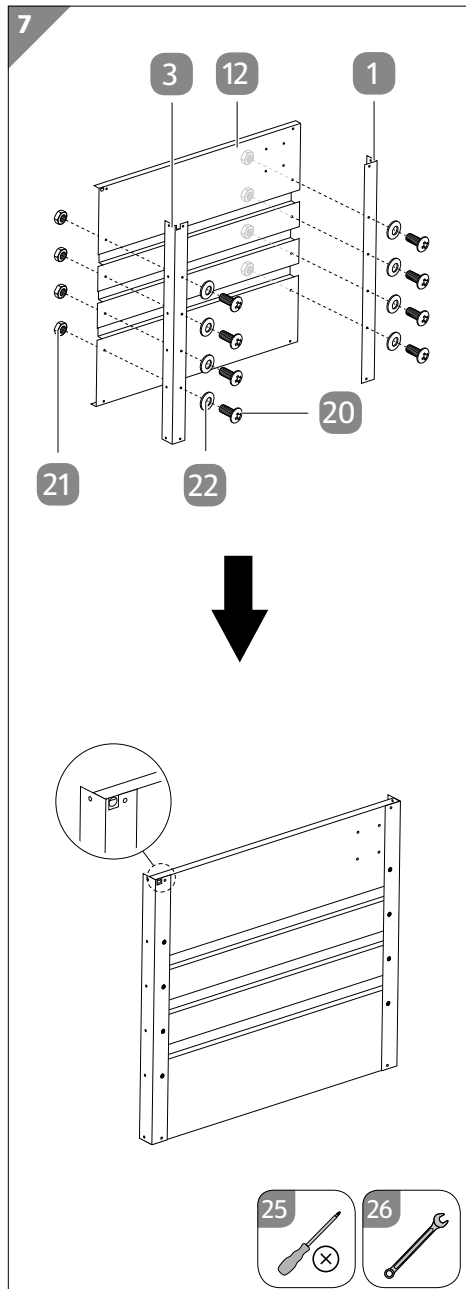
1. Verbinden Sie die Teile C4 (4) an den dargestellten Punkten mit der unteren Seite der Vorderwand P3 (13) und der Rückwand P4 (14). Verwenden Sie hierfür jeweils 4 Schrauben (19). Achten Sie darauf, dass die geschlossene Seite der Teile C4 nach innen zeigt.
2. Ziehen Sie die Schrauben mit einem Kreuzschlitzschraubendreher (25) fest.

## 6 Bodenplatte einsetzen



- Schieben Sie die Bodenplatte P5 (15) wie dargestellt von der offenen Seite her zwischen Vorderwand, Rückwand und Seitenwand links. Achten Sie darauf, dass die umgebogenen Kanten nach unten zeigen.

## 7 Seitenwand rechts vorbereiten

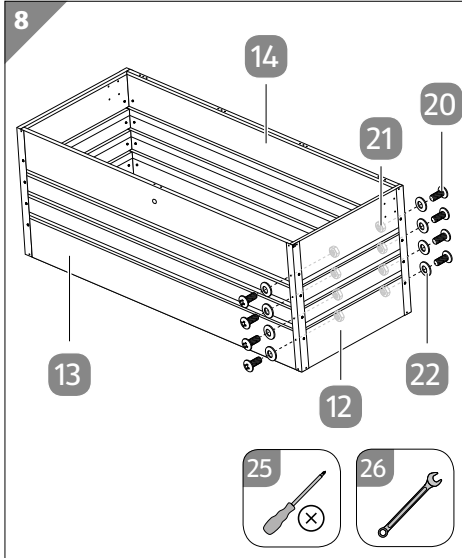


1. Verbinden Sie ein Teil C1 **1** und Teil C3 **3** wie dargestellt mit der Seitenwand rechts P2 **12**. Verwenden Sie hierfür jeweils 4 Schrauben **20**, 4 Unterlegscheiben **22**, sowie 4 Muttern **21**.

Achten Sie darauf, dass die Aussparung an Teil C2 wie dargestellt auf dem Loch oben an der Seitenwand liegt.

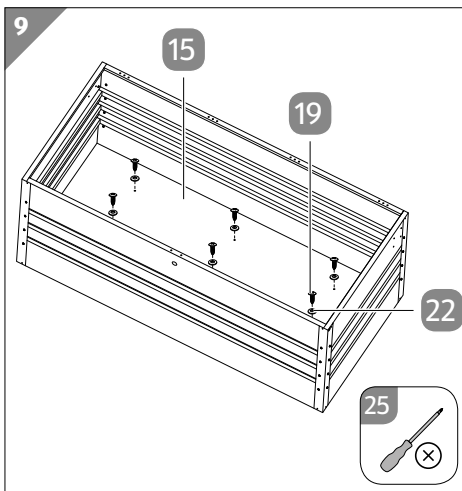
2. Ziehen Sie die Schrauben mit einem Kreuzschlitzschraubendreher **25** und einem Maulschlüssel **26** fest.

## 8 Seitenwand rechts befestigen



1. Verbinden Sie die Seitenwand rechts P2 **12** wie dargestellt mit der Vorderwand P3 **13** und der Rückwand P4 **14**. Verwenden Sie hierfür jeweils 4 Schrauben **20**, 4 Unterlegscheiben **21** und 4 Muttern **21**.
2. Ziehen Sie die Schrauben mit einem Kreuzschlitzschraubendreher **25** und einem Maulschlüssel **26** fest.

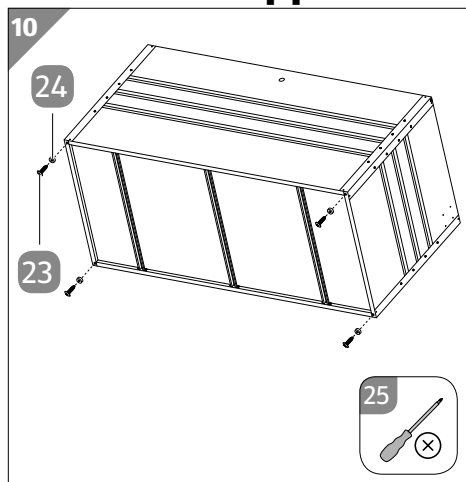
## 9 Bodenplatte befestigen



1. Befestigen Sie die eingesetzte Bodenplatte **15** an den dargestellten Punkten mithilfe von 6 Schrauben **19** und 6 Unterlegscheiben **22**.
2. Ziehen Sie die Schrauben mit einem Kreuzschlitzschraubendreher **25** fest.

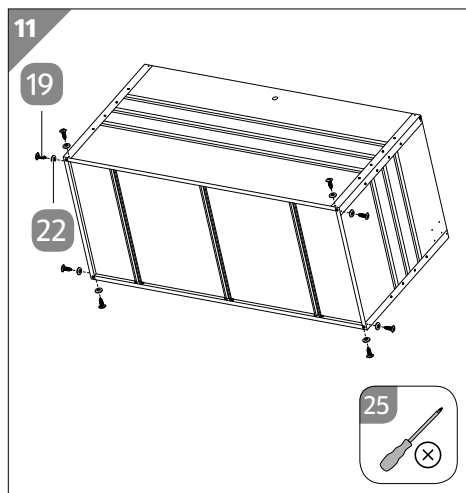


## 10 Guminoppen befestigen



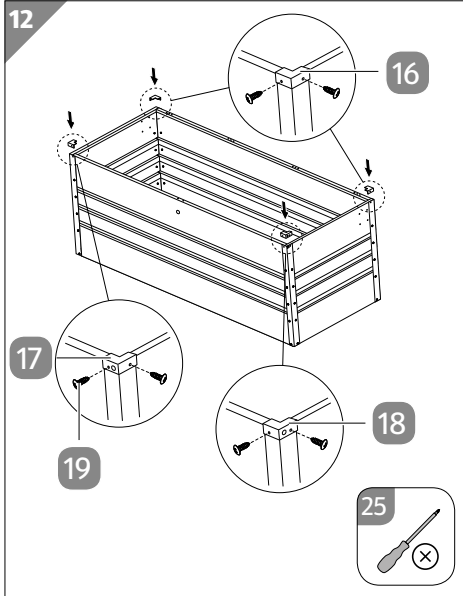
1. Drehen Sie die Aufbewahrungsbox um 90 Grad auf die Seite.
2. Befestigen Sie die Guminoppen 24 an den dargestellten Punkten. Verwenden Sie hierfür jeweils 1 Schraube 3 23.
3. Ziehen Sie die Schrauben mit einem Kreuzschlitzschraubendreher 25 fest.

## 11 Schrauben an den Ecken unten eindrehen



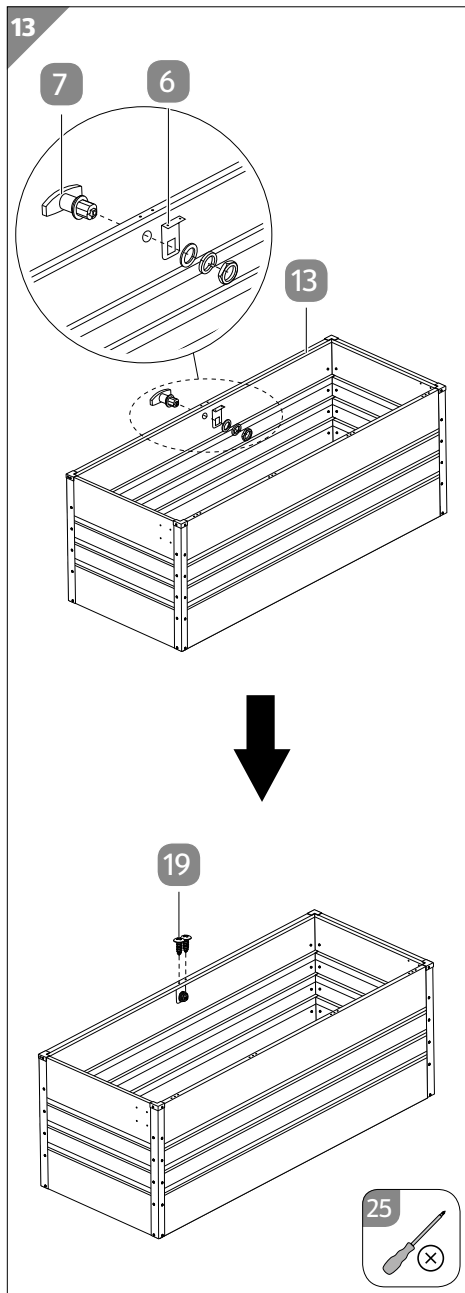
- Drehen Sie jeweils 2 Schrauben 1 19 mit 2 Unterlegscheiben 22 an den dargestellten Punkten ein. Verwenden Sie hierfür einen Kreuzschlitzschraubendreher 25.

## 12 Eckenschützer befestigen



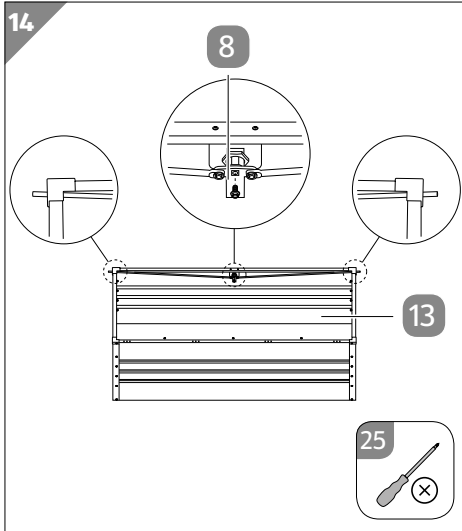
1. Verbinden Sie die Eckenschützer hinten **16** sowie den Eckenschutz vorne links **17** und den Eckenschutz vorne rechts **18** wie dargestellt mit den jeweiligen Ecken oben an der Aufbewahrungsbox. Verwenden Sie hierzu jeweils 2 Schrauben **19**.
2. Ziehen Sie die Schrauben mit einem Kreuzschlitzschraubendreher **25** fest.

## 13 Schloss montieren



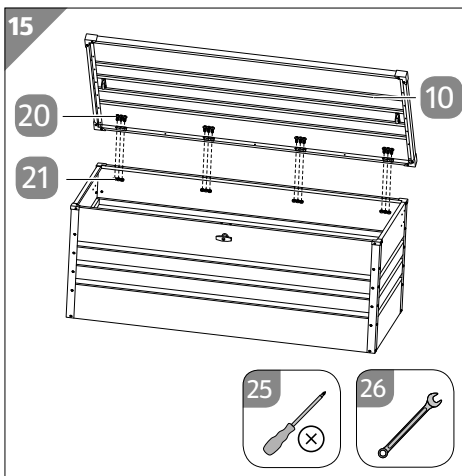
1. Entfernen Sie wie dargestellt die vormontierten Ringe vom Schloss **7**.
2. Bringen Sie Teil C8 **6** wie dargestellt an der Innenseite der Vorderwand P3 **13** in Position, sodass die Aussparung auf dem Loch der Vorderwand liegt.
3. Stecken Sie das Schloss wie dargestellt von außen in das dafür vorgesehene Loch in der Vorderwand und schieben Sie es bis zum Anschlag hinein. Achten Sie darauf, dass das Schloss durch die Aussparung in Teil C8 in das Innere der Aufbewahrungsbox hineinragt.
4. Drehen Sie die Ringe von der Innenseite der Kiste her wieder auf das Schloss, bis sie fest sitzen.
5. Befestigen Sie Teil C8 wie dargestellt mit 2 Schrauben **19**.
6. Ziehen Sie die Schrauben mit einem Kreuzschlitzschraubendreher **25** fest.
7. Überprüfen Sie, ob das Schloss und Teil C8 fest sitzen.

## 14 Verriegelungsstangen montieren



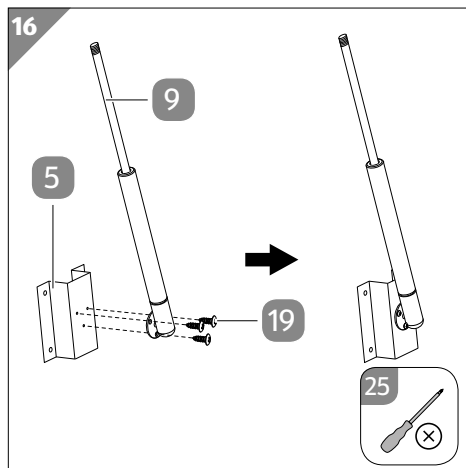
1. Bringen Sie die Verriegelungsstangen **8** wie dargestellt an der Innenseite der Vorderwand P3 **13** in Position und schieben Sie beide Stangen jeweils in das Loch in den Ecken vorne links und rechts, sodass Sie aus der Aufbewahrungsbox herausragen.
2. Verbinden Sie die Verriegelungsstangen wie dargestellt mit der Innenseite des Schlosses. Drehen Sie die dafür vorgesehene Schraube aus der Innenseite des Schlosses heraus und stecken Sie diese in das Loch im Mittelteil der Verriegelungsstangen. Achten Sie darauf, dass die Verriegelungsstangen in ihrem jeweiligen Loch in den Ecken vorne links und rechts bleiben.
3. Drehen Sie die Schraube mit einem Kreuzschlitzschraubendreher **25** wieder in die Innenseite des Schlosses ein. Drücken Sie gleichzeitig das Schloss von außen an. Vergewissern Sie sich, dass das Schloss und die Verriegelungsstangen fest sitzen.

## 15 Deckel montieren



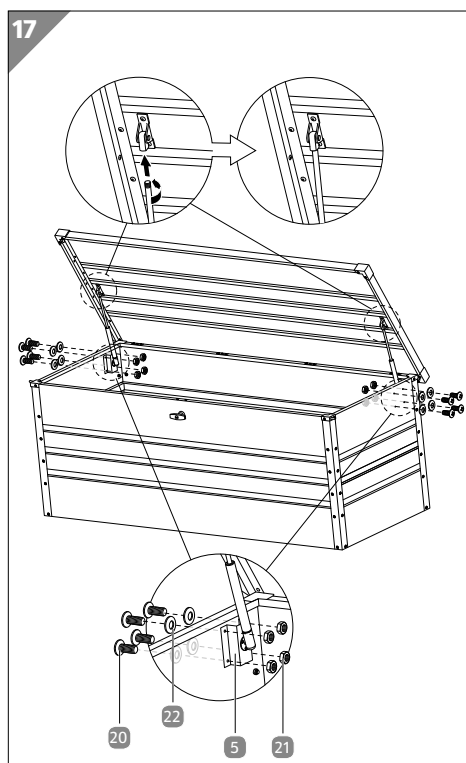
1. Verbinden Sie die Scharniere des Deckels **10** an den dargestellten Punkten mit der Rückwand. Verwenden Sie hierfür jeweils 3 Schrauben **20** und 3 Muttern **21**.
2. Ziehen Sie die Schrauben mit einem Kreuzschlitzschraubendreher **25** und einem Maulschlüssel **26** fest.

## 16 Gasfedern montieren



1. Verbinden Sie eine Gasfeder **9** wie dargestellt mit einem Verbindungsstück **5**. Verwenden Sie hierfür 3 Schrauben **19**. Ziehen Sie die Schrauben erst fest, wenn alle 3 in den Löchern stecken.
2. Ziehen Sie die Schrauben mit einem Kreuzschlitzschraubendreher **25** fest.
3. Wiederholen Sie die Schritte 1 und 2 für die zweite Gasfeder.

## 17 Gasfedern einbauen



1. Bringen Sie das Verbindungsstück **5** samt Gasfeder wie dargestellt im Inneren der Aufbewahrungsbox in Position.
2. Befestigen Sie das Verbindungsstück mithilfe von jeweils 4 Schrauben **20**, 4 Unterlegscheiben **22** und 4 Muttern **21** an der Außenwand. Drücken Sie das Verbindungsstück falls nötig an den Seiten etwas zusammen, sodass die Schraubenlöcher aufeinander liegen.
3. Drehen Sie die obere Stange der Gasfeder wie dargestellt in die Gasfederhalterung am Deckel ein.
4. Vergewissern Sie sich, dass die Gasfeder fest mit der Gasfederhalterung verbunden ist.
5. Wiederholen Sie die Schritte 1 bis 4 für die zweite Gasfeder.

# Reinigung und Pflege

## HINWEIS!

### Beschädigungsgefahr!

Unsachgemäßer Umgang mit der Aufbewahrungsbox kann zu Beschädigungen der Aufbewahrungsbox führen.

- Verwenden Sie keine aggressiven Reinigungsmittel, Bürsten mit Metall- oder Nylonborsten sowie keine scharfen oder metallischen Reinigungsgegenstände wie Messer, harte Spachtel und dergleichen. Diese können die Oberflächen beschädigen.
- Verwenden Sie zur Reinigung keinen Dampfreiniger.
  1. Entfernen Sie Verunreinigungen mit einem leicht angefeuchteten Tuch und ggf. etwas mildem Reiniger.
  2. Wischen Sie die Aufbewahrungsbox danach mit einem fusselfreien Tuch trocken.

## Wartung

Prüfen Sie regelmäßig alle Schraubverbindungen und ziehen Sie sie gegebenenfalls nach. Lose Schraubverbindungen führen zur Beeinträchtigung der Sicherheit und es besteht Verletzungsgefahr.

## Aufbewahrung

Alle Teile müssen vor dem Aufbewahren vollkommen trocken sein.

- Stellen Sie die Aufbewahrungsbox bei schlechten Witterungsverhältnissen (z. B. starkem Regen, Hagel, Sturm) in einen geschützten Unterstand.
- Bewahren Sie die Aufbewahrungsbox stets an einem trockenen Ort auf.
- Schützen Sie die Aufbewahrungsbox vor direkter Sonneneinstrahlung.
- Lagern Sie die Aufbewahrungsbox für Kinder unzugänglich, sicher verschlossen und bei einer Lagertemperatur zwischen 5 °C und 20 °C (Zimmertemperatur).
- Nutzen Sie eine Schutzhülle während der Nichtbenutzung und Aufbewahrung.
- Prüfen Sie vor der Wiederbenutzung alle Schraubverbindungen und ziehen Sie diese von Zeit zu Zeit nach.

## Technische Daten

Modell:	865205
Abmessungen (B × T × H)	
Außenmaß:	130 × 61 × 63 cm
Innenmaß:	121 × 52 × 58 cm
Gewicht:	ca. 26 kg
PLU	73525
Artikelnummer:	700822

## Entsorgung

### Verpackung entsorgen



Entsorgen Sie die Verpackung sortenrein. Geben Sie Pappe und Karton zum Altpapier, Folien in die Wertstoffsammlung.

### Aufbewahrungsbox entsorgen

- Entsorgen Sie die Aufbewahrungsbox entsprechend den in Ihrem Land gültigen Gesetzen und Bestimmungen.



**VERTRIEBEN DURCH:**

A. HABERKORN & CO GMBH  
WERNDLSTRASSE 3  
4240 FREISTADT  
AUSTRIA

**KUNDENDIENST**

700822



AT

**0043 7942 707-23**



**[www.a-haberkorn.at](http://www.a-haberkorn.at)**

MODELL:  
865205

04/2020

**3**  
**JAHRE**  
**GARANTIE**