



Montageanleitung

GARDENLINE®

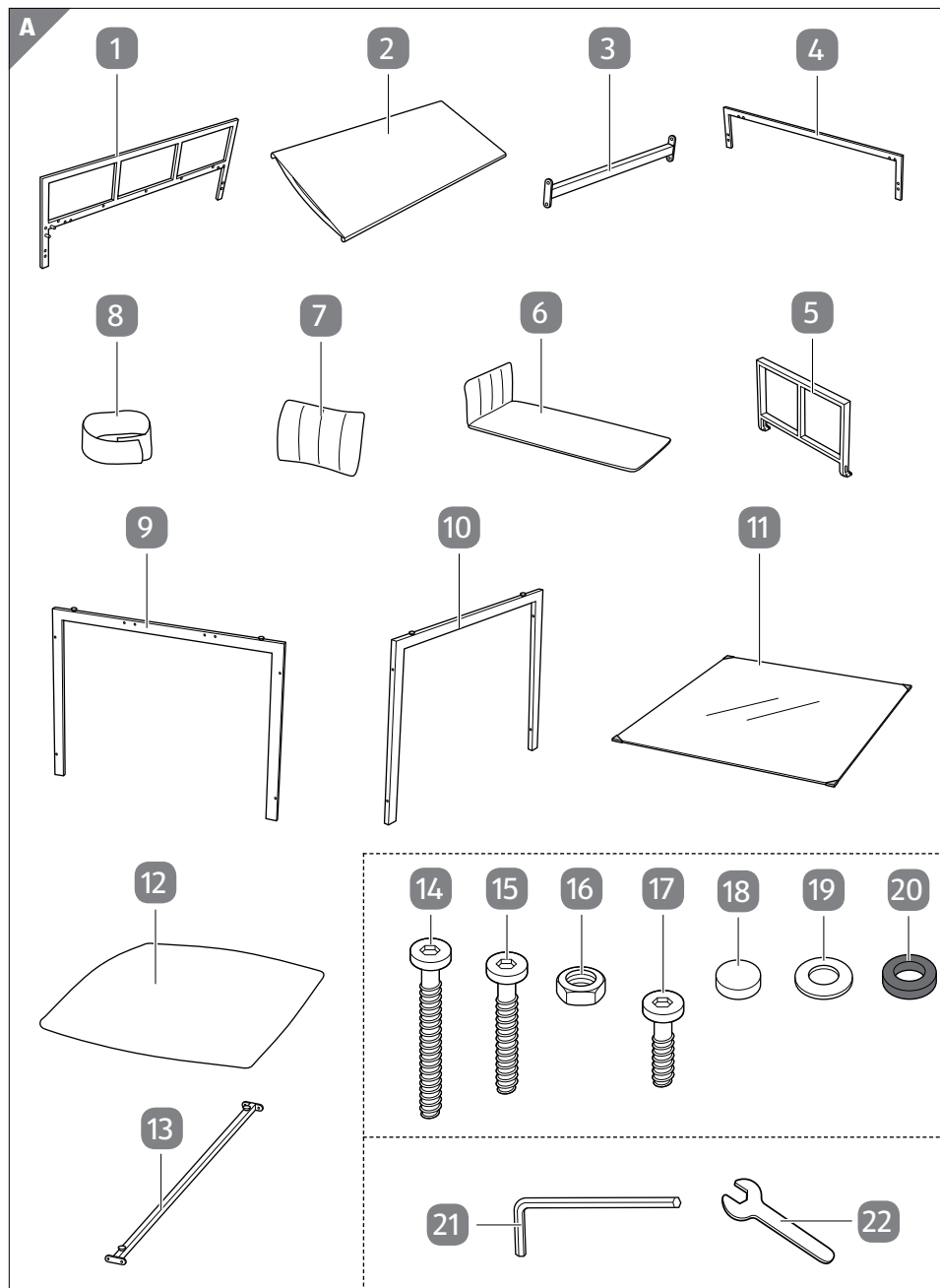
ALU-LOUNGE-SET 3. TLG



Inhalt

Lieferumfang	3
Komponenten.....	4
Mitgelieferte Verbindungselemente	4
Mitgelieferte Werkzeuge.....	4
Allgemeines	5
Montageanleitung lesen und aufbewahren.....	5
Bestimmungsgemäßer Gebrauch	5
Zeichenerklärung	5
Sicherheit	6
Hinweiserklärung.....	6
Sicherheitshinweise	6
Erstgebrauch	8
Produkt und Lieferumfang prüfen	8
Grundreinigung	9
Montage	9
Reinigung und Pflege	15
Wartung	15
Aufbewahrung	16
Technische Daten	16
Entsorgung	17
Verpackung entsorgen.....	17
Produkt entsorgen	17

Lieferumfang



Komponenten

Bänke

- 1 Rückenteil, 2×
- 2 Sitzteil, 2×
- 3 Verbindungsstück, 8×
- 4 Vorderteil, 2×
- 5 Lehne, 2×
- 6 Sitzkissen, 2×
- 7 Rückenkissen, 4×
- 8 Klettverschlusslasche, 2×

Tisch

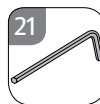
- 9 Seitenteil 1, 2×
- 10 Seitenteil 2, 2×
- 11 Glasplatte
- 12 Tischpolster
- 13 Verbindungsteil, 2×

Mitgelieferte Verbindungselemente

- 14 Schraube M6*55, 8×
- 15 Schraube M6*35, 56×
- 16 Mutter, 32×
- 17 Schraube M6*20, 8×
- 18 Schutzkappe, 72×
- 19 Unterlegscheibe, 104×
- 20 Abstandhalter, 4×

Mitgelieferte Werkzeuge

- 21 Innensechskantschlüssel



- 22 Maulschlüssel



Allgemeines

WICHTIG, FÜR SPÄTERE BEZUGNAHME AUFBEWAHREN: SORGFÄLTIG LESEN

Montageanleitung lesen und aufbewahren



Diese Montageanleitung gehört zu diesem Alu-Lounge-Set 3. tlg (im Folgenden nur „Produkt“ genannt). Sie enthält wichtige Informationen zur Montage und Handhabung.

Lesen Sie die Montageanleitung, insbesondere die Sicherheitshinweise, sorgfältig durch, bevor Sie das Produkt montieren und einsetzen. Die Nichtbeachtung dieser Montageanleitung kann zu schweren Verletzungen oder zu Schäden am Produkt führen.

Die Montageanleitung basiert auf den in der Europäischen Union gültigen Normen und Regeln. Beachten Sie im Ausland auch landesspezifische Richtlinien und Gesetze. Bewahren Sie die Montageanleitung für die weitere Nutzung auf. Wenn Sie das Produkt an Dritte weitergeben, geben Sie unbedingt diese Montageanleitung mit.

Bestimmungsgemäßer Gebrauch

Das Produkt ist ausschließlich zum Sitzen und zur Ablage im Wohn- und Gartenbereich konzipiert. Es ist ausschließlich für den Privatgebrauch bestimmt und nicht für den gewerblichen Bereich geeignet.

Verwenden Sie das Produkt nur wie in dieser Montageanleitung beschrieben. Jede andere Verwendung gilt als nicht bestimmungsgemäß und kann zu Sachschäden oder sogar zu Personenschäden führen. Das Produkt ist kein Kinderspielzeug.

Der Hersteller oder Händler übernimmt keine Haftung für Schäden, die durch nicht bestimmungsgemäßen oder falschen Gebrauch entstanden sind.

Zeichenerklärung

Die folgenden Symbole werden in dieser Montageanleitung, auf dem Produkt oder auf der Verpackung verwendet.



Dieses Symbol gibt Ihnen nützliche Zusatzinformationen zur Montage oder zum Gebrauch.

Sicherheit

Hinweiserklärung

Die folgenden Symbole und Signalworte werden in dieser Montageanleitung verwendet.



Dieses Signalsymbol/-wort bezeichnet eine Gefährdung mit einem mittleren Risikograd, die, wenn sie nicht vermieden wird, den Tod oder eine schwere Verletzung zur Folge haben kann.



Dieses Signalsymbol/-wort bezeichnet eine Gefährdung mit einem niedrigen Risikograd, die, wenn sie nicht vermieden wird, eine geringfügige oder mäßige Verletzung zur Folge haben kann.



Dieses Signalwort warnt vor möglichen Sachschäden.

Sicherheitshinweise

Gefahren für Kinder und Personen mit verringerten physischen, sensorischen oder mentalen Fähigkeiten (beispielsweise teilweise Behinderte, ältere Personen mit Einschränkung ihrer physischen und mentalen Fähigkeiten) oder Mangel an Erfahrung und Wissen (beispielsweise ältere Kinder).

- Lassen Sie Kinder nicht mit der Verpackungsfolie spielen. Kinder können sich beim Spielen darin verfangen und ersticken.
- Achten Sie darauf, dass Kinder sich keine kleinen Teile wie z. B. Schrauben in den Mund stecken. Kinder können sie verschlucken und daran ersticken.
- Lassen Sie Kinder nicht mit dem Produkt spielen oder sich am Produkt hochziehen.



Verletzungsgefahr!

Ein unsachgemäßer Umgang mit dem Produkt kann zu Verletzungen führen.

- Das Produkt kann umkippen, wenn es zu stark oder einseitig belastet wird. Sorgen Sie für eine gleichmäßige Belastung.
- Setzen Sie sich nicht auf die Lehne.
- Die oberste Platte des Tisches besteht aus Glas. Sollte der Tisch umkippen, kann das Glas splintern und ernste Verletzungen hervorrufen. Lehnen Sie sich nicht gegen den Tisch.
- Nutzen Sie das Produkt nicht als Trittersatz, Unterstellbock, Turngerät, o. Ä.
- Beim Herunterklappen der Lehne der Bank können Sie sich Ihre Hände quetschen und verletzen. Achten Sie auf einen vorsichtigen Umgang mit der Lehne.
- Wenn das Produkt falsch aufgebaut ist, kann es bei Belastung durch das Gewicht einer Person zusammenbrechen. Sie können sich dabei verletzen. Achten Sie darauf, das Produkt entsprechend dieser Montageanleitung aufzubauen.
- Setzen Sie sich nicht auf die Lehne.
- Belasten Sie den Tisch mit maximal 150 kg.



Quetschgefahr!

Bei unachtsamem Umgang können Sie sich am Produkt die Finger quetschen.

- Achten Sie darauf, dass Kinder nicht mit der klappbaren Lehne spielen. Kinder können sich die Hände quetschen oder sich verletzen.
- Achten Sie bei der Montage und der täglichen Nutzung auf Ihre Hände und Finger.

- Um Quetschungen zu vermeiden, achten Sie auf eine umsichtige Montage und einen umsichtigen Transport.

HINWEIS!

Beschädigungsgefahr!

Unsachgemäßer Umgang mit dem Produkt kann zu Beschädigungen des Produkts führen.

- Stellen Sie das Produkt auf einer gut zugänglichen, ebenen, trockenen und ausreichend stabilen Fläche auf.
- Halten Sie das Produkt von offenem Feuer fern (z. B. Lagerfeuer etc.).
- Stellen Sie das Produkt nie auf oder in der Nähe von heißen Oberflächen ab (z. B. Kamin, etc.).
- Setzen Sie das Produkt niemals hoher Temperatur (Kamin, Lagerfeuer etc.) oder großer Kälte aus.
- Verwenden Sie zur Reinigung keinen Dampfreiniger. Das Produkt kann sonst beschädigt werden.
- Verwenden Sie das Produkt nicht mehr, wenn die Kunststoffbauteile des Produkts Risse oder Sprünge haben oder sich verformt haben. Ersetzen Sie beschädigte Bauteile nur durch passende Originalersatzteile.

Erstgebrauch

Produkt und Lieferumfang prüfen

HINWEIS!

Beschädigungsgefahr!

Wenn Sie die Verpackung unvorsichtig mit einem scharfen Messer oder anderen spitzen Gegenständen öffnen, kann das Produkt schnell beschädigt werden.

- Gehen Sie beim Öffnen sehr vorsichtig vor.

1. Nehmen Sie die Einzelteile des Produkts aus der Verpackung.
2. Prüfen Sie, ob die Lieferung vollständig ist (siehe **Abb. A**).
3. Kontrollieren Sie, ob die Einzelteile des Produkts Schäden aufweisen. Ist dies der Fall, montieren und benutzen Sie das Produkt nicht. Wenden Sie sich über die auf der Garantiekarte angegebene Serviceadresse an den Hersteller.

Grundreinigung

1. Entfernen Sie das Verpackungsmaterial und sämtliche Schutzfolien.
2. Reinigen Sie vor der erstmaligen Benutzung alle Teile des Produkts wie im Kapitel „Reinigung und Pflege“ beschrieben.

Montage

HINWEIS!

Beschädigungsgefahr!

Unsachgemäßer Umgang mit dem Produkt kann zu Beschädigungen des Produkts oder zu Sachschäden führen.

- Montieren Sie das Produkt auf einer weichen und sauberen Unterlage. Legen Sie ggf. eine Decke o. Ä. unter, damit die Oberflächen nicht zerkratzt oder beschädigt werden können.
- Gehen Sie bei der Montage des Produkts sorgfältig vor und halten Sie sich an die Montageanleitung.

Montieren Sie das Produkt mithilfe der folgenden Anweisungen und grafischen Darstellungen.

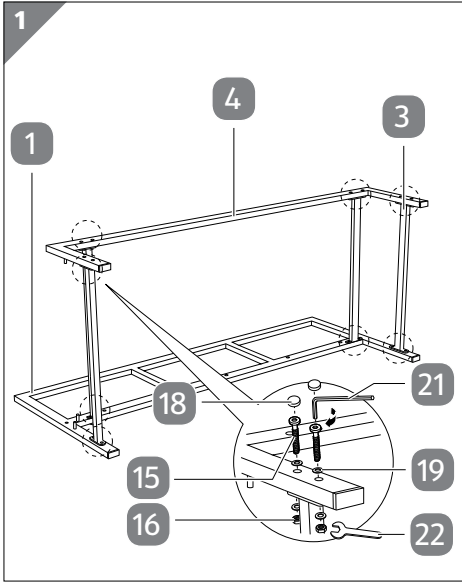


Achten Sie beim Aufbau darauf, dass Sie in jede Richtung hin genügend Bewegungsfreiraum haben. Machen Sie sich vor dem Aufbau mit den abgebildeten Einzelteilen vertraut.

- | | | |
|----------|-----------------------------|-----------|
| 1 | Bänke montieren..... | 10 |
| 2 | Tisch montieren..... | 13 |

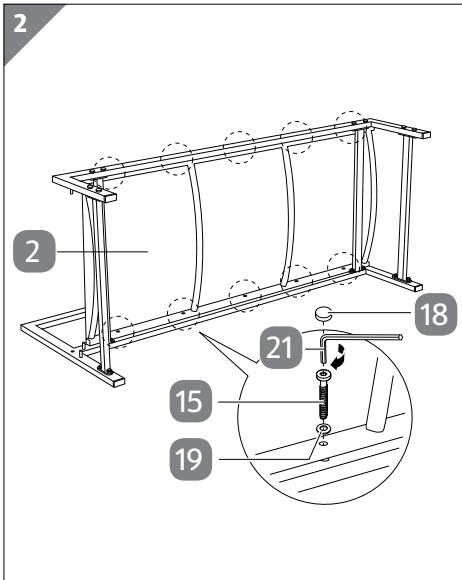
1 Bänke montieren

Schritt 1.1: Rückenteil und Vorderteil verbinden



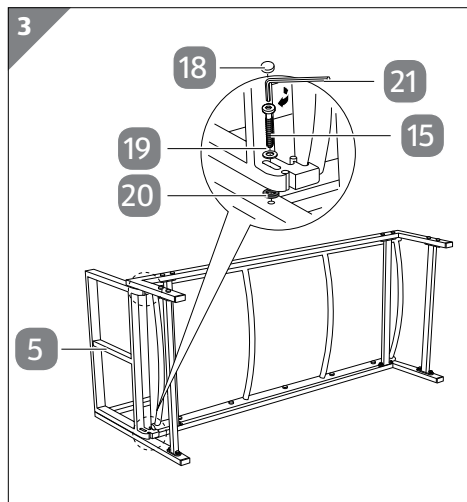
1. Verbinden Sie ein Rückenteil **1** und ein Vorderteil **4** an den dargestellten Punkten mit vier Verbindungsstücken **3**.
Verwenden Sie hierfür je Verbindungsstelle zwei Schrauben M6*35 **15**, vier Unterlegscheiben **19**, sowie vier Muttern **16**.
2. Ziehen Sie die Schrauben mit dem Innensechskantschlüssel **21** und einem Maulschlüssel **22** fest.
Decken Sie sie abschließend mit jeweils einer Schutzkappe **18** ab.

Schritt 1.2: Sitzteil montieren



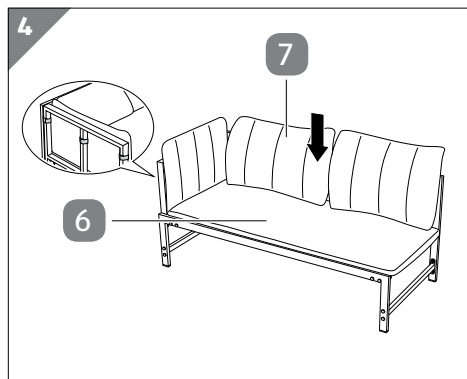
1. Verbinden Sie das Sitzteil **2** an den dargestellten Punkten mit dem Rückenteil und dem Vorderteil.
Verwenden Sie hierfür jeweils eine Schraube M6*35 **15** und eine Unterlegscheibe **19**.
2. Ziehen Sie die Schrauben mit dem Innensechskantschlüssel **21** fest und decken Sie sie abschließend mit jeweils einer Schutzkappe **18** ab.

Schritt 1.3: Lehne montieren



1. Platzieren Sie die Lehne **5** wie dargestellt zwischen Rückenteil und Vorderteil.
2. Legen Sie jeweils einen Abstandhalter **20** zwischen Lehne und Rückenteil sowie Lehne und Vorderteil. Verschrauben Sie die Teile mit zwei Schrauben M6*35 **15** und zwei Unterlegscheiben **19**. Ziehen Sie die Schrauben mit dem Innensechskantschlüssel **21** fest und decken Sie sie abschließend mit jeweils einer Schutzkappe **18** ab.
3. Stellen Sie die Lehne senkrecht zum Sitzteil ein wie abgebildet und lassen Sie sie einrasten.

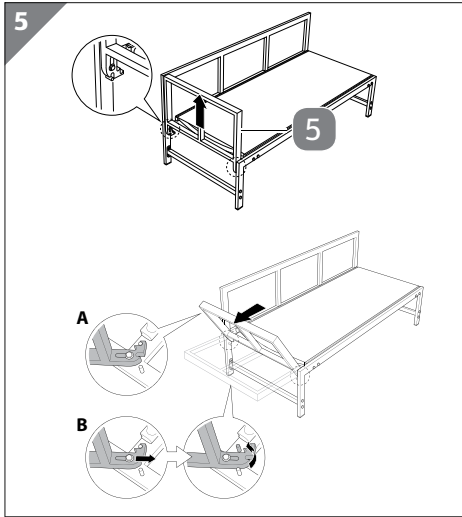
Schritt 1.4: Polster und Sitzkissen auflegen



1. Legen Sie ein Sitzkissen **6** und zwei Rückenkissen **7** wie dargestellt auf die Bank.
2. Befestigen Sie die drei Klettverschlusslaschen des Sitzkissens wie dargestellt an der Lehne.

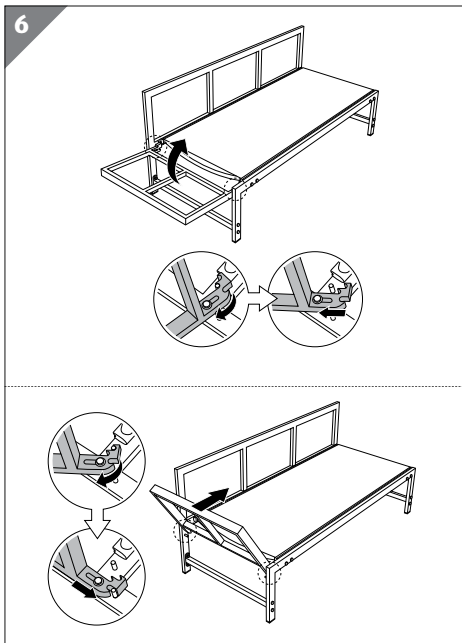
Wiederholen Sie o.g. Montageschritte für die zweite Bank.

Schritt 1.5: Lehne einstellen



Die Lehne **5** kann auf drei Positionen eingestellt werden: senkrecht, gekippt und waagrecht.

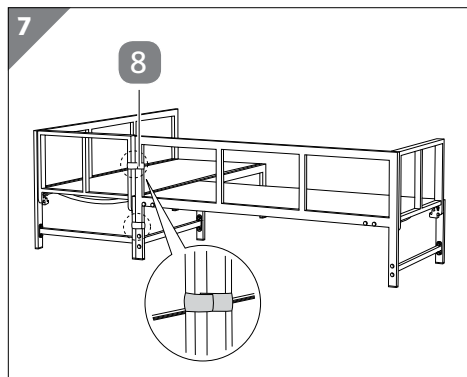
1. Lehne gekippt einstellen: Heben Sie die senkrecht eingestellte Lehne an, um sie aus der Verankerung zu lösen. Drücken Sie die Lehne wie dargestellt bis zum Anschlag nach außen bis sie einrastet (siehe Abb. A in der unteren Abbildung).
2. Lehne waagrecht einstellen: Drücken Sie die Lehne in der gekippten Position nach schräg unten, Richtung Sitzteil, um sie zu entriegeln. Bringen Sie die Lehne in eine waagerechte Position (siehe Abb. B in der unteren Abb.).



Um die Lehne nach oben zu klappen, gehen Sie wie folgt vor:

- Aus waagerechter Position: Bringen Sie die Lehne in die gekippte Position. Ziehen Sie sie dort nach schräg oben, um sie einzurasten (siehe obere Abbildung).
- Aus gekippter Position: Bringen Sie die Lehne in die senkrechte Position. Drücken Sie die Lehne nach unten, um sie einzurasten (siehe untere Abbildung).

Schritt 1.6: Bänke verbinden



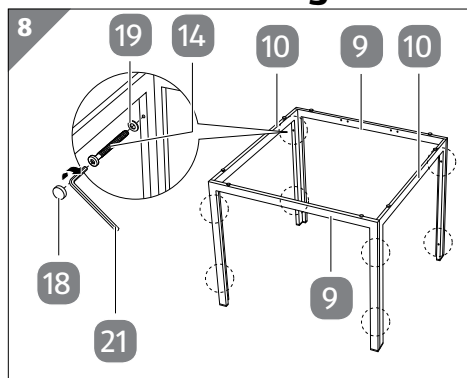
Um die fertig montierten Bänke miteinander zu verbinden, gehen Sie wie folgt vor:

1. Stellen Sie bei einer Bank die Lehne auf die senkrechte Position ein.
2. Stellen Sie die beiden Bänke in eine rechteckige Position zueinander.
3. Bringen Sie zwei Klettverschlusslaschen **8** wie dargestellt an den Bänken an und ziehen Sie sie fest.

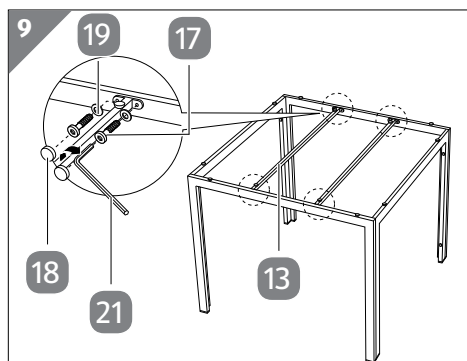
Sie haben die Bänke miteinander verbunden.

2 Tisch montieren

Schritt 2.1: Tischgestell montieren

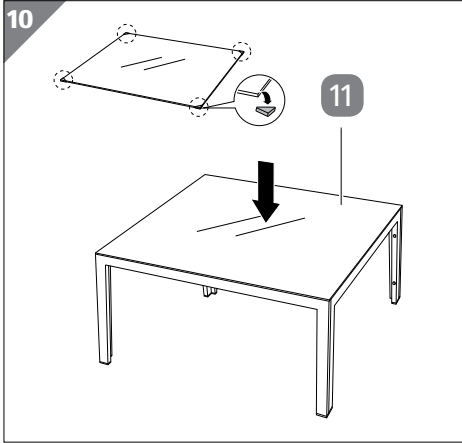


1. Verbinden Sie die Seitenteile **1 9** an den dargestellten Punkten mit den Seitenteilen **2 10**. Verwenden Sie hierfür jeweils eine Schraube M6*55 **14** und eine Unterlegscheibe **19**.
2. Ziehen Sie die Schrauben mit dem Innensechskantschlüssel **21** fest und decken Sie sie abschließend mit jeweils einer Schutzkappe **18** ab.



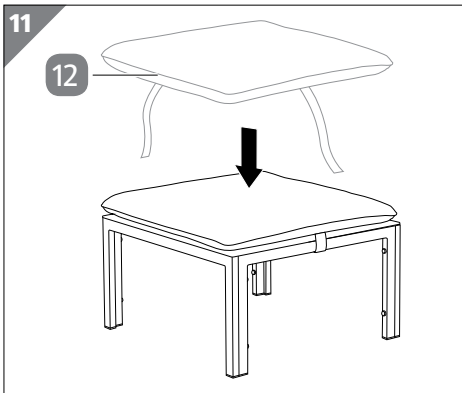
3. Befestigen Sie die Verbindungsstücke **13** wie dargestellt an dem Tischgestell. Verwenden Sie hierfür jeweils zwei Schrauben M6*20 **17**, zwei Unterlegscheiben **19** und zwei Schutzkappen **18**.
4. Ziehen Sie die Schrauben mit dem Innensechskantschlüssel **21** fest.

Schritt 2.2: Glasplatte auflegen

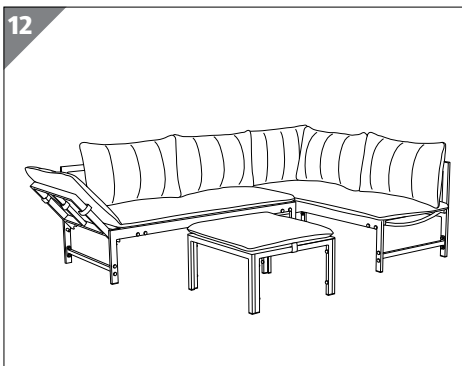


1. Entfernen Sie die Eckenschutzkappen von den Ecken der Glasplatte **11**.
2. Legen Sie die Glasplatte vorsichtig auf das Tischgestell auf. Achten Sie darauf, dass sie an allen vier Seiten mit den Seitenteilen abschließt und zu keiner Seite übersteht.
3. Drücken Sie die Glasplatte etwas an.

Schritt 2.3: Tischpolster auflegen



- Soll der Tisch als Fußablage verwendet werden, legen Sie das Tischpolster **12** auf den Tisch und befestigen Sie es mit den Schlaufen an den Seitenteilen.



Sie haben das Produkt erfolgreich montiert.

Reinigung und Pflege

HINWEIS!

Beschädigungsgefahr!

Unsachgemäßer Umgang mit dem Produkt kann zu Beschädigungen des Produkts führen.

- Verwenden Sie keine aggressiven Reinigungsmittel, Bürsten mit Metall- oder Nylonborsten sowie keine scharfen oder metallischen Reinigungsgegenstände wie Messer, harte Spachtel und dergleichen. Diese können die Oberflächen beschädigen.
- Verwenden Sie zur Reinigung keinen Dampfreiniger.
 1. Entfernen Sie Verunreinigungen mit einem leicht angefeuchteten Tuch und ggf. etwas mildem Reiniger.
 2. Wischen Sie das Produkt danach mit einem fusselfreien Tuch trocken.

Wartung

Prüfen Sie regelmäßig alle Schraubverbindungen und ziehen Sie sie gegebenenfalls nach. Lose Schraubverbindungen führen zur Beeinträchtigung der Sicherheit und es besteht Verletzungsgefahr.

Aufbewahrung

- Stellen Sie das Produkt bei schlechten Witterungsverhältnissen (z. B. starkem Regen, Hagel, Sturm) in einen geschützten Unterstand.
- Schützen Sie das Produkt vor direkter Sonneneinstrahlung.
- Nutzen Sie eine Schutzhülle während der Nichtbenutzung und Aufbewahrung.
- Bewahren Sie die Kissen und Polster nach dem Gebrauch an einem sauberen und trockenen Ort auf.

Wenn Sie das Produkt für längere Zeit nicht benutzen, reinigen Sie das Produkt wie im Kapitel „Reinigung und Pflege“ beschrieben.

Alle Teile müssen vor dem Aufbewahren vollkommen trocken sein.

- Bewahren Sie das Produkt stets an einem trockenen Ort auf.
- Lagern Sie das Produkt für Kinder unzugänglich, sicher verschlossen und bei einer Lagertemperatur zwischen 5 °C und 20 °C (Zimmertemperatur).
- Prüfen Sie vor der Wiederbenutzung alle Schraubverbindungen und ziehen Sie diese von Zeit zu Zeit nach.

Technische Daten

Modell:	700814
Abmessungen (B × T × H)	
Bank (Lehne senkrecht):	145 × 64 × 78 cm
Bank (Lehne gekippt):	168 × 64 × 78 cm
Tisch:	60 × 60 × 33 cm
Gewicht:	32 kg
Artikelnummer:	4648

Entsorgung

Verpackung entsorgen



Entsorgen Sie die Verpackung sortenrein. Geben Sie Pappe und Karton zum Altpapier, Folien in die Wertstoffsammlung.

Produkt entsorgen

- Entsorgen Sie das Produkt entsprechend den in Ihrem Land gültigen Gesetzen und Bestimmungen.



VERTRIEBEN DURCH:

SCHÜTTE HOME & LIVING GMBH & CO. KG
BORNSTRASSE 16/17
28195 BREMEN
GERMANY

KUNDENDIENST

4648



AT

+49 421 -3042 - 237



www.jgs.de

MODELL:
700814

03/2020

3
JAHRE
GARANTIE