



Bedienungs- anleitung

Da bin ich mir sicher.


ADVENTURIDGE.

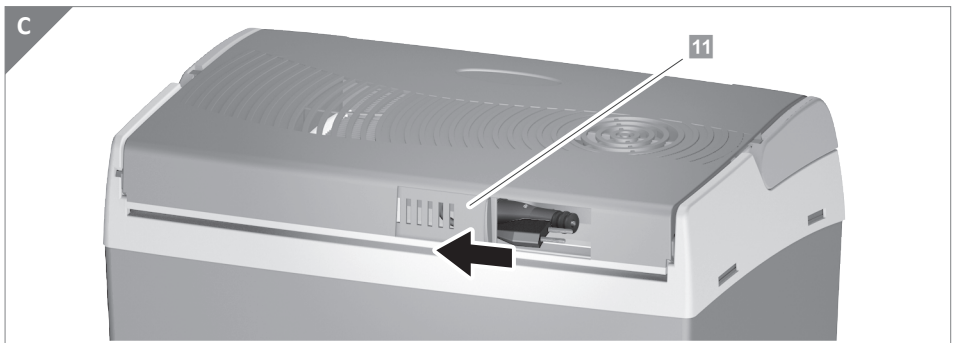
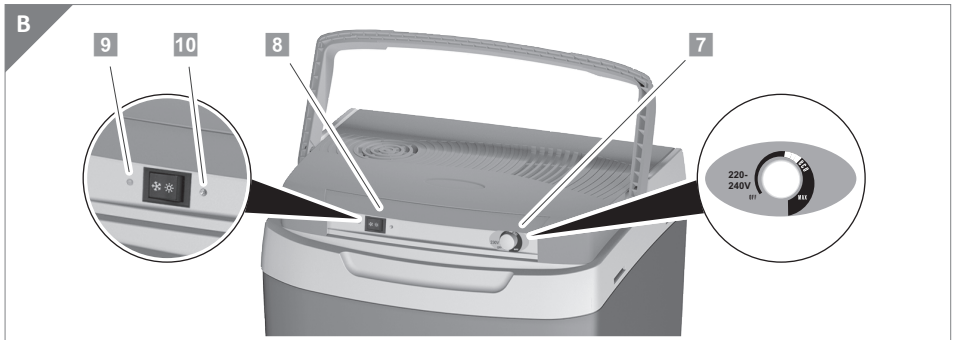
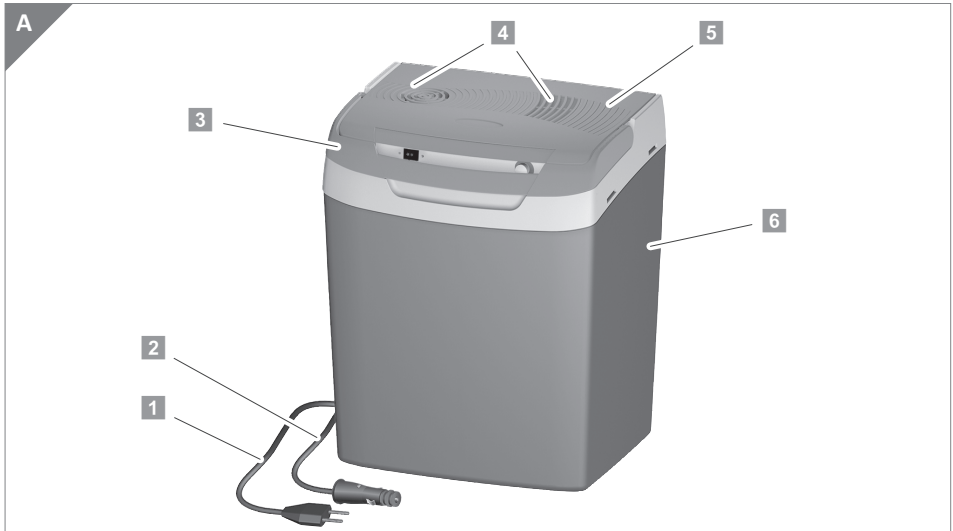
ELEKTRO-KÜHLBOX



Inhaltsverzeichnis

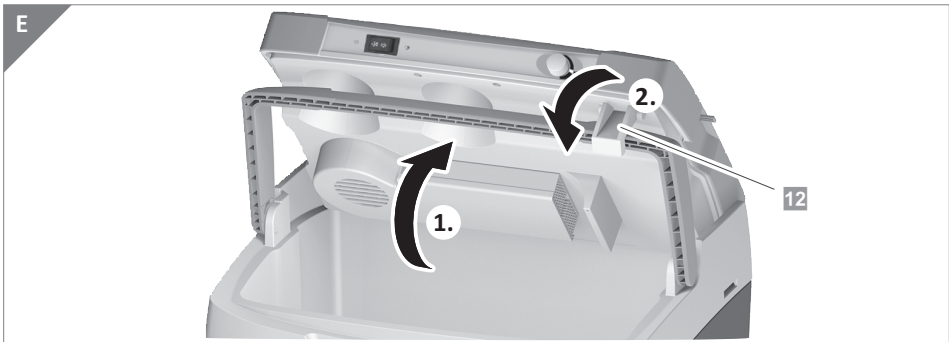
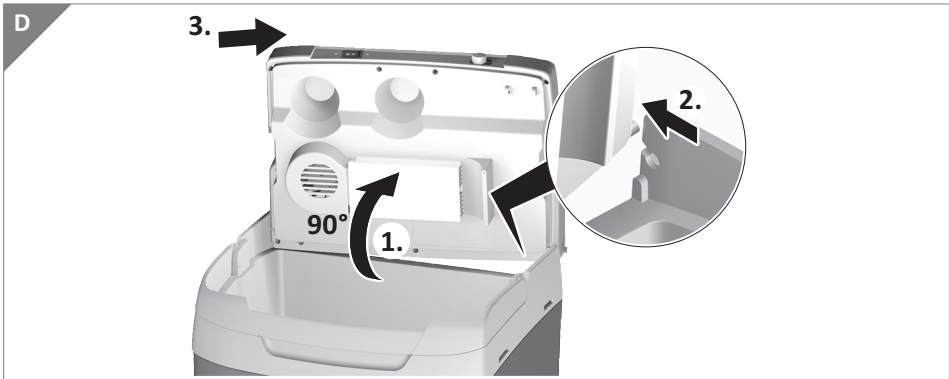
Gerätebeschreibung	3
EU-Konformitätserklärung	6
Hinweise zur Benutzung der Anleitung	7
Allgemeine Sicherheitshinweise	8
Gerätebezogene Sicherheitshinweise	10
Lieferumfang	11
Technische Daten	12
Bestimmungsgemäßer Gebrauch	14
Vor dem ersten Gebrauch	14
Kühlbox benutzen	15
Reinigen und pflegen	20
Störungen beheben	21
Entsorgen	22

Gerätebeschreibung



Gerätebeschreibung

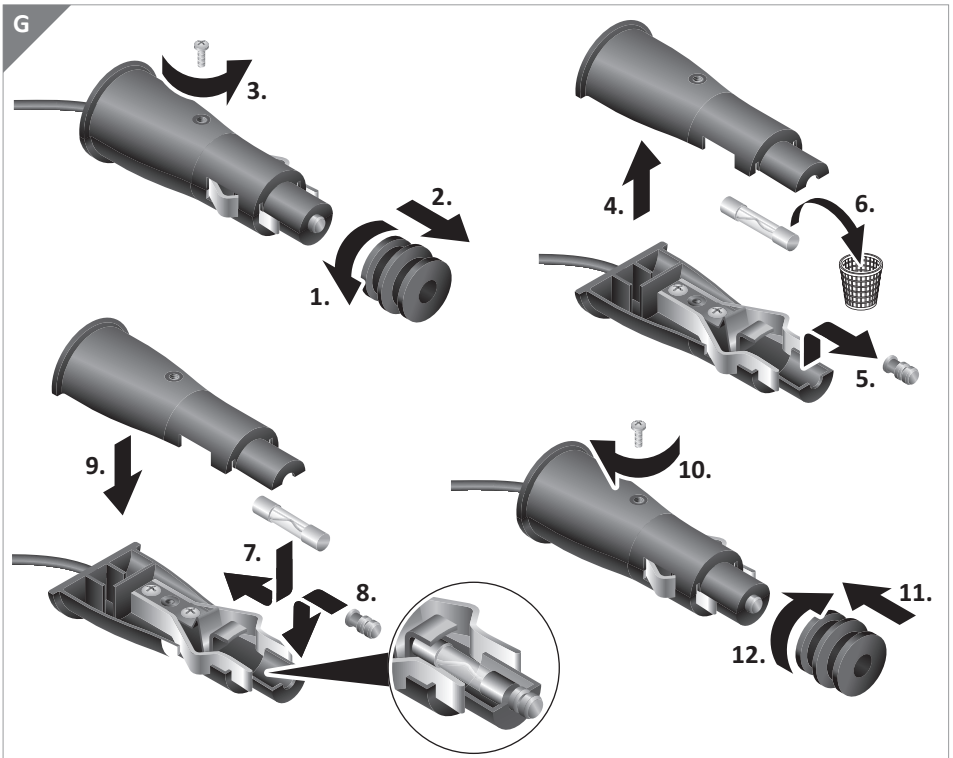
- 1: Netzstecker
- 2: 12 V-Universalstecker
- 3: Tragegriff
- 4: Lüftungsöffnungen
- 5: Aggregatdeckel
- 6: Behälter
- 7: Regler
- 8: Betriebsschalter
- 9: Betriebsanzeige „Kühlen“
- 10: Betriebsanzeige „Wärmen“
- 11: Kabelfach



- 12: Arretierbügel



13: Innenabstrahler



EU-Konformitätserklärung

Die EU-Konformitätserklärung kann beim Inverkehrbringer angefordert werden. Mit dem CE-Symbol markierte Produkte erfüllen die Anforderungen aller zutreffenden EG-Richtlinien.

Das Gerät entspricht den Anforderungen des deutschen Produktsicherheitsgesetzes. Dies wird nachgewiesen durch das GS-Zeichen des unabhängigen Prüfinstitutes:



Vertrieben durch:

Hans-Ulrich Petermann GmbH & Co. KG
Schlagenhofener Weg 40
D-82229 Seefeld

ACHTUNG:

DIES IST KEINE SERVICE-ADRESSE.

Hinweise zur Benutzung der Anleitung

Bitte lesen Sie die Bedienungsanleitung vor Inbetriebnahme des Gerätes sorgfältig durch. Sie finden eine Reihe von wichtigen und nützlichen Hinweisen. Befolgen Sie insbesondere die Sicherheitshinweise. So gewährleisten Sie einen zuverlässigen Betrieb und ordnungsgemäße Funktion sowie eine lange Lebenserwartung Ihres Gerätes.

Bewahren Sie die Bedienungsanleitung auf, und geben Sie diese bei Weitergabe des Gerätes mit.



GEFAHR!

Sicherheitshinweis: Nichtbeachtung führt zu Tod oder schwerer Verletzung.



WARNUNG!

Sicherheitshinweis: Nichtbeachtung kann zu Tod oder schwerer Verletzung führen.



VORSICHT!

Sicherheitshinweis: Nichtbeachtung kann zu Verletzungen führen.



ACHTUNG!

Nichtbeachtung kann zu Materialschäden führen und die Funktion des Produktes beeinträchtigen.



HINWEIS

Ergänzende Informationen zur Bedienung des Produktes.



12 V---Anschluss für den Betrieb über den Zigarettenanzünder
220 – 240 V~ -Anschluss für den Betrieb über die Steckdose



Kühlleistung max. 20 °C unter Umgebungstemperatur

Allgemeine Sicherheitshinweise



GEFAHR! Stromschlaggefahr durch stromführende Teile.



WARNUNG! Stellen Sie beim Aufstellen des Geräts sicher, dass das Anschlusskabel nicht eingeklemmt oder beschädigt wird.



WARNUNG! Positionieren Sie an der Geräterückseite keine tragbaren Mehrfachsteckdosen oder tragbare Netzteile.

Stromschlaggefahr! Ziehen Sie immer den Netzstecker/12 V-Universalstecker, wenn das Gerät nicht in Gebrauch ist und vor jeder Reinigung oder bei Betriebsstörungen! Niemals am jeweiligen Netzkabel ziehen!

Stromschlaggefahr! Tauchen Sie das Gerät nie in Wasser.

Stromschlaggefahr! Setzen Sie das Gerät keinem Regen oder anderen Niederschlägen aus.

Stromschlaggefahr! Sollte das Gerät doch einmal ins Wasser gefallen sein, ziehen Sie erst den Netzstecker/12 V-Universalstecker und nehmen Sie das Gerät dann heraus! Nehmen Sie das Gerät danach nicht mehr in Betrieb, sondern lassen Sie es erst von einer zugelassenen Servicestelle überprüfen. Dies gilt auch, wenn ein Netzkabel oder das Gerät beschädigt oder wenn das Gerät heruntergefallen ist.

Stromschlaggefahr! Achten Sie darauf, dass die beiden Netzkabel oder die Kühlbox nie auf heißen Oberflächen oder in der Nähe von Wärmequellen platziert werden. Verlegen Sie die beiden Netzkabel so, dass sie nicht mit heißen oder scharfkantigen Gegenständen in Berührung kommen.

Stromschlaggefahr! Benutzen Sie die Kühlbox nicht, wenn Sie sich auf feuchtem Boden befinden oder wenn Ihre Hände oder das Gerät nass sind.

Stromschlaggefahr! Öffnen Sie niemals das Gehäuse des Aggregatdeckels und versuchen Sie keinesfalls, mit Metallgegenständen in das Innere zu gelangen.

Erstickungsgefahr! Halten Sie Verpackungsfolien von Kindern fern.

Elektrogeräte sind kein Kinderspielzeug! Deshalb das Gerät außerhalb der Reichweite von Kindern benutzen und aufbewahren. Kinder erkennen nicht die Gefahr, die beim Umgang mit elektrischen Geräten entstehen kann. Lassen Sie Netzkabel nicht herunterhängen, damit nicht daran gezogen wird.

Dieses Gerät kann von Kindern ab 8 Jahren und darüber sowie von Personen mit verringerten physischen, sensorischen oder mentalen Fähigkeiten oder Mangel an Erfahrung und/oder Wissen benutzt werden, wenn sie beaufsichtigt werden oder bezüglich des sicheren Gebrauchs des Gerätes unterwiesen wurden und die daraus resultierenden Gefahren verstanden haben.

Kindern im Alter von 3 bis 8 Jahren ist es erlaubt, das Gerät zu be- und entladen.

Kinder dürfen nicht mit dem Gerät spielen.

Reinigung und Benutzer-Wartung dürfen nicht von Kindern ohne Beaufsichtigung durchgeführt werden.

Reparaturen dürfen nur von zugelassenen Fachwerkstätten ausgeführt werden, um Verletzungs- und Unfallgefahren sowie Schäden am Gerät zu vermeiden.

Bei der Beschädigung eines Netzkabels darf dieses nur durch eine vom Hersteller benannte Fachwerkstatt ersetzt werden, um Verletzungs- und Unfallgefahren sowie Schäden am Gerät zu vermeiden.

Schließen Sie das Gerät nur an eine vorschriftsmäßig installierte Schutzkontakt-Steckdose oder Bordnetzsteckdose mit einer Netzspannung gemäß Typenschild an. Das Gerät kann an einen Netzspannungsbereich von 220 – 240 V~ oder an einer 12 V-Bordnetzsteckdose Ihres Autos (Zigarettenanzünder), Boots oder Wohnmobils angeschlossen werden. Benutzen Sie nie beide Anschlussmöglichkeiten gleichzeitig.

Die Steckdose muss auch nach Anschluss des Gerätes leicht zugänglich sein, damit das Gerät bei Bedarf schnell von der Stromversorgung getrennt werden kann.

Lassen Sie das Gerät während des Betriebes nicht ohne Aufsicht, um Unfälle zu vermeiden.

Gerätebezogene Sicherheitshinweise



WARNUNG! Brandgefahr! Eine unzureichende Luftzirkulation kann zu Wärmestau führen.

Wie jeder Kühlschrank muss die Kühlbox einwandfrei belüftet sein, damit die entzogene Wärme abgeführt werden kann.

Schützen Sie das Gerät vor direkter Sonneneinstrahlung, offenen Flammen oder anderen Wärmequellen (Heizung, starke Sonneneinstrahlung, Gasöfen usw.), um eine Zuführung von unerwünschter Wärme zu verhindern.

Decken Sie die Lüftungsöffnungen am Aggregatdeckel weder innen noch außen ab und behindern Sie keinesfalls den Luftstrom.

Reinigen Sie regelmäßig sämtliche Oberflächen, die mit Lebensmitteln in Kontakt kommen.

Lagern Sie rohes Fleisch und Fisch in geeigneten Behältern im Gerät, damit sie nicht mit anderen Lebensmitteln in Berührung kommen oder auf diese abtropfen.

Das Gerät ist kein Kühlschranksatz und nicht für den Dauerbetrieb geeignet. Wir empfehlen Ihnen daher, das Gerät spätestens nach einer durchgehenden Betriebsdauer von 4 Tagen auszuschalten und es für mindestens 2 Stunden von der Stromversorgung zu trennen. Danach kann das Gerät wieder in Betrieb genommen werden.

Betreiben Sie das Gerät nie in einem abgeschlossenen Raum ohne ausreichende Frischluftzufuhr. Bei Verwendung im Auto schalten Sie die Fahrzeuglüftung ein.

Benutzen Sie keine elektrischen Geräte innerhalb der Kühlbox, außer wenn diese Geräte vom Hersteller dafür empfohlen werden.

Lagern Sie keine explosionsfähigen Substanzen wie z. B. Sprühdosen mit Treibgas im Gerät.

Lieferumfang

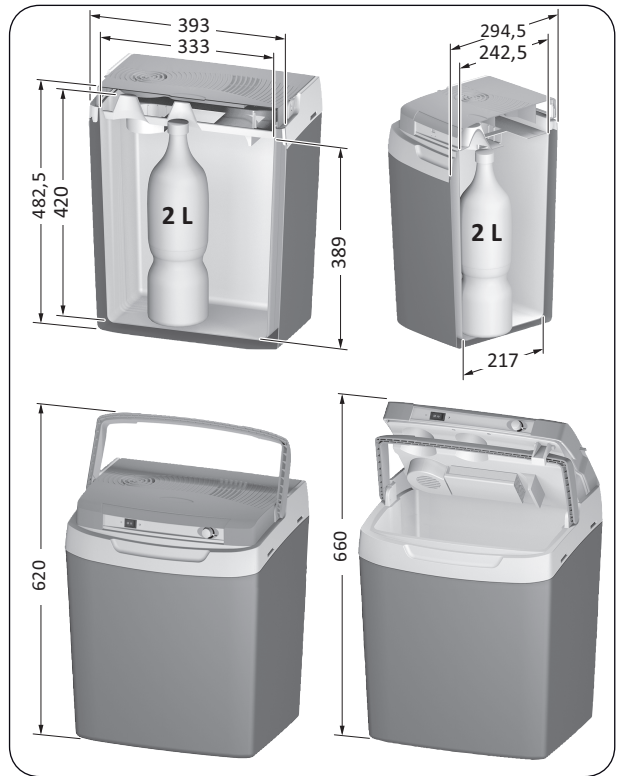
- 1 Kühlbox
- 2 Ersatzsicherungen F6,3L250V
- 1 Bedienungsanleitung
- 1 Garantiekarte

Technische Daten

Art.-Nr.:	Grau/grün: 97506 Blau/grau: 97507
Eingangsspannung:	12 V $\overline{=}$ oder 220 – 240 V \sim , 50 / 60 Hz
Leistungsaufnahme:	48 W bei 12 V $\overline{=}$ (Kühlen) 36 W bei 12 V $\overline{=}$ (Wärmen) 70 W bei 220 – 240 V \sim (MAX-Modus, Kühlen) 53 W bei 220 – 240 V \sim (MAX-Modus, Wärmen)
Kategorie:	sonstiges Fach (+17 °C bei Umgebungstemperatur +25 °C)
Schutzklasse:	II <input type="checkbox"/>
Energieeffizienzklasse:	A+++ (ECO-Modus)
Energieverbrauch:	54 kWh/annum
Schalleistungspegel:	36 dB (A)
Klimaklasse:	ST (Umgebungstemperatur: +16 °C bis +38 °C)
Gewicht:	ca. 4,4 kg
Bruttinhalt:	ca. 30 l
Nutzhalt:	ca. 29 l
Kühlleistung:	max. 20 °C unter Umgebungstemperatur (gemessen bei 23 °C Außentemperatur)
Heizleistung:	max. 55 °C
Isolierung:	PU-Schaum (wasserbasierend)
Aggregat:	thermoelektrisches (Peltier-)Element
Schmelzsicherung:	F6,3L250V (6,3 A, 250 V, flink, im 12 V-Universalstecker integriert)

Inklusive der Aussparungen an der Unterseite des Aggregatdeckels ist der Innenraum der Kühlbox für eine Stehhöhe bis 420 mm geeignet.

Gesamtabmessungen:



Bestimmungsgemäßer Gebrauch

Die Kühlbox dient ausschließlich zum Kühlen und Wärmen von Lebensmitteln und Getränkeflaschen. Zudem ist das Gerät nicht für den gewerblichen Gebrauch bestimmt, sondern ausschließlich für die Benutzung im privaten Haushalt.

Die Kühlbox ist nicht für die Verwendung in haushaltsähnlichen Anwendungsbereichen vorgesehen wie zum Beispiel in Personalküchenbereichen von Läden, Büros und anderen Arbeitsbereichen, in der Landwirtschaft und in Gästebereichen von Hotels, Motels oder anderen Unterkünften, in Frühstückspensionen oder im Catering und in anderen Großhandelseinsätzen.

Jede andere Verwendung oder Änderung des Gerätes ist nicht bestimmungsgemäß und ist grundsätzlich untersagt. Für Schäden, die durch nicht bestimmungsgemäßen Gebrauch oder falsche Bedienung entstanden sind, kann keine Haftung übernommen werden.

Das Gerät ist auch für Camping-Zwecke geeignet.

Vor dem ersten Gebrauch



WARNUNG!

Bitte überprüfen Sie das Gerät nach dem Auspacken auf Vollständigkeit und eventuelle Transportschäden, um Gefährdungen zu vermeiden. Benutzen Sie es im Zweifelsfalle nicht, sondern wenden Sie sich in diesem Falle an unseren Kundendienst. Unsere Serviceadresse können Sie aus unseren Garantiebedingungen entnehmen.

- Nehmen Sie das Gerät vorsichtig aus der Verkaufsverpackung.
- Entfernen Sie alle Verpackungsteile.
- Reinigen Sie das Gerät und alle Einzelteile von Verpackungstaubresten (siehe Kapitel „Reinigen und pflegen“ auf Seite 20).

Kühlbox benutzen

Tipps zum Energiesparen

- Wählen Sie einen gut belüfteten und vor Sonnenstrahlen geschützten Einsatzort.
- Wenn Sie eine erhöhte Energieeffizienz und eine begrenzte Leistung für das Kühlgerät einrichten wollen, nutzen Sie den ECO-Modus des Kühlgerätes.
- Lassen Sie warme Speisen erst abkühlen, bevor Sie sie im Kühlgerät kühl halten.
- Öffnen Sie das Kühlgerät nicht häufiger als nötig.
- Lassen Sie das Kühlgerät nicht länger offen als nötig, da sich hierdurch die Innentemperatur erheblich erhöhen kann.

Kühlbox an eine Schutzkontakt-Steckdose anschließen

Das Netzkabel mit dem Netzstecker (1) kann zum Betrieb der Kühlbox über das 220 – 240 V~ -Wechselspannungsnetz verwendet werden.

- Stellen Sie das Gerät in der Nähe einer Schutzkontakt-Steckdose auf eine ebene, trockene und rutschfeste Standfläche.
- Holen Sie das Netzkabel mit dem Netzstecker (1) aus dem Kabelfach (11).
- Stecken Sie den Netzstecker (1) in die Schutzkontakt-Steckdose.

Kühlbox an eine Bordnetzsteckdose (z. B. Zigarettenanzünder) anschließen



HINWEIS

Beachten Sie, dass bei dauerndem Betrieb des Gerätes an der Bordsteckdose die Batterie des Fahrzeugs entladen werden kann.

Der 12 V-Universalstecker (2) passt in die entsprechende Zigarettenanzünder- und Bordnetzsteckdose im Auto, Boot oder Wohnmobil.

- Stellen Sie das Gerät in der Nähe einer Bordnetzsteckdose (12 V===) auf eine ebene, trockene und rutschfeste Standfläche.
- Holen Sie das Netzkabel mit dem 12 V-Universalstecker (2) aus dem Kabelfach (11).
- Stecken Sie den 12 V-Universalstecker (2) in die Bordnetzsteckdose (z. B. Zigarettenanzünder).

Aggregatdeckel öffnen

Der Tragegriff (3) hat eine Verschlussfunktion, d. h. nur wenn der Tragegriff (3) vollständig nach vorne geklappt ist, lässt sich der Aggregatdeckel (5) öffnen.

- Legen Sie den Tragegriff (3) nach vorne um.
- Öffnen Sie den Aggregatdeckel (5).

Aggregatdeckel entfernen und einsetzen



VORSICHT!

Setzen Sie den Aggregatdeckel vorsichtig ein. Sonst besteht die Gefahr, dass Sie Ihre Finger einklemmen.

Sie können den Aggregatdeckel (5) komplett vom Behälter (6) abnehmen.

- Trennen Sie die Kühlbox von der Stromversorgung.
- Verstauen Sie die Netzkabel im Kabelfach (11).
- Legen Sie den Tragegriff (3) nach vorne um.
- Stellen Sie den Aggregatdeckel (5) in einen Winkel von 90°.
- Ziehen Sie zunächst die rechte Führungsnase aus ihrer Nut und anschließend die linke (siehe Abb. D).

Zum Wiedereinsetzen gehen Sie in umgekehrter Reihenfolge vor.

Aggregatdeckel arretieren

- Öffnen Sie den Aggregatdeckel (5).
- Stellen Sie den Tragegriff (3) auf.
- Klappen Sie den Arretierbügel (12) herunter und fixieren Sie den Tragegriff (3) wie dargestellt (siehe Abb. E).

Kühlbox verwenden



HINWEIS

Beschädigungsfahr! Wechseln Sie nicht direkt von Kühlen auf Wärmen oder umgekehrt, sondern ziehen Sie den Stecker für ca. 5 Minuten aus der Steckdose, bevor Sie die Funktion wechseln. Dadurch wird das Peltier-Element geschont. Aus hygienischen Gründen empfehlen wir, nur verpackte Lebensmittel in der Kühlbox zu lagern. Achten Sie darauf, dass die Kühlbox nicht zu vollgepackt ist und kein Kühlgut direkten Kontakt zum Innenabstrahler (13) hat, damit eine ausreichende Luftzirkulation zwischen dem Kühlgut vorhanden ist.

Die Kühlbox erreicht die beste Leistung, wenn Sie das Gerät mit Lebensmitteln und Getränken bestücken, die bereits vorgekühlt oder vorgewärmt sind.

- ▶ Verschließen Sie die Kühlbox, indem Sie den Aggregatdeckel (5) zuklappen und den Tragegriff (3) aufstellen.

An 12 V== anschließen



HINWEIS

Wenn Sie die Kühlbox an die Bordsteckdose Ihres Fahrzeugs anschließen, müssen Sie ggf. die Zündung einschalten, damit die Kühlbox mit Strom versorgt wird.

Wenn das Kühlgerät an der 12 V-Steckdose (z. B. Zigarettenanzünder) angeschlossen ist, kann die Leistung nicht eingestellt werden. Der Regler (7) ist ohne Funktion. Die Kühlbox kühlt oder wärmt mit maximaler Leistung.

- ▶ Stecken Sie den 12 V-Universalstecker (2) in die entsprechende Steckdose der Stromversorgung.
- ▶ Stellen Sie den Tragegriff (3) auf.
- ▶ Stellen Sie den Schalter (8) in die Position ☀️ (Wärmen) oder ❄️ (Kühlen).

Die Betriebsanzeigen zeigen den Betriebsmodus an:

Rot = Wärmen (10), Grün = Kühlen (9)

- ✓ Ihre Kühlbox ist jetzt betriebsbereit.

Kühlbox benutzen

Nach wenigen Minuten können Sie sich von der korrekten Funktion Ihrer Kühlbox überzeugen: Halten Sie die Hand in die Nähe der Ausblasseite. Beim Kühlen verspüren sie einen kühlenden Luftzug, beim Wärmen einen wärmenden (siehe Abb. F).

Nach Beendigung des Vorgangs werden folgende Maximalwerte erreicht:

- **Kühlen:** die Temperatur im Innenraum des Behälters (6) ist um max. 20 °C unter Umgebungstemperatur abgekühlt.
- **Wärmen:** die Temperatur im Innenraum des Behälters (6) ist auf max. 55 °C erwärmt.

Beispiel: Bei Anschluss in einem Fahrzeug mit einer Innentemperatur von 25 °C wird in der Kühlbox eine Temperatur von ca. 5 °C erreicht. Beim Wärmen ist die Temperatur aus Sicherheitsgründen auf max. 55 °C begrenzt.

An 220 – 240 V~ anschließen

Wenn das Kühlgerät an einem 220 – 240 V~ -Wechselstromnetz angeschlossen ist, kann es zum Kühlen und Wärmen von Lebensmitteln verwendet werden.

Die Kühl- oder Wärmleistung kann in verschiedenen Betriebsarten eingestellt werden:

- ECO-Modus: das Kühlgerät verbraucht weniger Energie
- MAX-Modus: das Kühlgerät erreicht die maximale Kühl- oder Wärmleistung
- Individuelle Einstellung der Kühl- oder Wärmleistung zwischen „ECO“ und „MAX“

Zur ausgewogenen Kühlung oder Erwärmung bei verminderter Leistungsaufnahme wählen Sie mit dem Regler (7) die Position ECO. Der Temperaturbereich in der Kühlbox liegt dann zwischen 8 °C und max. 20 °C unter Umgebungstemperatur. Beim Wärmen ist die Temperatur aus Sicherheitsgründen auf max. 55 °C begrenzt.

- Stecken Sie den Netzstecker (1) in die Steckdose der Stromversorgung.
- Stellen Sie den Tragegriff (3) auf.
- Stellen Sie den Schalter (8) in die Position ☀️ (Wärmen) oder ❄️ (Kühlen).
- Drehen Sie den Regler (7) in die gewünschte Stellung.
 - Leistung erhöhen: im Uhrzeigersinn
 - Leistung verringern: gegen den Uhrzeigersinn

Für die maximale Leistung drehen Sie den Regler im Uhrzeigersinn in die Position „MAX“.

- ✓ Ihre Kühlbox ist jetzt betriebsbereit.
- ✓ Die LED des gewählten Betriebsmodus leuchtet:
Rot = Wärmen (10), Grün = Kühlen (9)

Die LED leuchtet umso heller, je höher die gewählte Leistung ist.

Nach wenigen Minuten können Sie sich an der abkühlenden oder aufwärmenden Deckelinnenseite des Aggregatdeckels (5) von der korrekten Funktion Ihrer Kühlbox überzeugen.

Außerbetriebnahme

12-V-Betrieb

- Ziehen Sie den 12 V-Universalstecker (2) aus der Steckdose.

220 – 240-V-Betrieb

- Schalten Sie das Gerät am Ende jeder Benutzung wieder aus:
 - Drehen Sie den Regler (7) bis zum Anschlag gegen den Uhrzeigersinn (Position „OFF“).
 - Ziehen Sie den Netzstecker (1) aus der Steckdose.
- Verstauen Sie die Netzkabel im Kabelfach (11).
- Lassen Sie das Gerät vollständig abkühlen.
- Reinigen Sie es wie beschrieben (siehe Kapitel „Reinigen und pflegen“ auf Seite 20).

Schmelzsicherung im 12 V-Universalstecker wechseln



ACHTUNG!

Beim Einsetzen der neuen Schmelzsicherung ist darauf zu achten, dass ausschließlich der gleiche Sicherungstyp (F6,3L250V) in den 12 V-Universalstecker eingesetzt wird. Geräteschäden, die durch das Einsetzen von falschen Schmelzsicherungen entstehen, sind von jeglicher Garantie- und Ersatzleistung ausgeschlossen.



HINWEIS

Ersatzsicherungen sind bei unserem Kundendienst erhältlich. Unsere Serviceadresse können Sie aus unseren Garantiebedingungen entnehmen.

- Tauschen Sie die Sicherung wie dargestellt (siehe Abb. G).

Reinigen und pflegen



GEFAHR! Stromschlaggefahr!

Ziehen Sie immer den Netzstecker und lassen Sie den Aggregatdeckel vollständig abkühlen, bevor Sie das Gerät reinigen und verstauen.



ACHTUNG!

Verwenden Sie für die Reinigung keinesfalls spitze, kratzende Gegenstände oder Scheuermittel, weil dadurch die Teile beschädigt werden können.

- Wischen Sie den Behälter (6) mit einem feuchten, gut ausgewringenen Tuch und etwas Spülmittel ab. Reiben Sie ihn anschließend gut trocken.
- Reinigen Sie regelmäßig sämtliche Oberflächen, die mit Lebensmitteln in Kontakt kommen. Lagern Sie rohes Fleisch und Fisch in geeigneten Behältnissen, um den Kontakt mit anderen Lebensmitteln bzw. deren Kontamination zu vermeiden.



GEFAHR!

Achten Sie darauf, dass keine Flüssigkeit in das Innere des Aggregatdeckels gelangt. Bei erneuter Inbetriebnahme besteht die Gefahr eines Stromschlages!

- Reinigen Sie den Aggregatdeckel (5) am besten mit einem trockenen, allenfalls mäßig feuchten, gut ausgewringenen Tuch. Reiben Sie ihn anschließend gut trocken.
- Reinigen Sie die Lüftungsöffnungen (4) mit einem Staubsauger.

Wenn die Box längere Zeit nicht benutzt wird:

- Reinigen Sie die Kühlbox wie beschrieben.
- Trocknen Sie die Kühlbox vor der Lagerung.
- Sorgen Sie für eine ausreichende Belüftung, da sich sonst Pilze bilden können. Für eine längere Benutzungspause sollten Sie daher stets den Aggregatdeckel (5) öffnen oder abnehmen (siehe Kapitel „Aggregatdeckel entfernen und einsetzen“ auf Seite 16).

Störungen beheben

Störung	Ursache	Behebung
Bei 12 V-Betrieb zeigt das Gerät keine Funktion, und das Lüfterrad dreht sich nicht.	Die Bordnetzsteckdose kann bei starkem Gebrauch verschmutzt sein. Das hat einen schlechten elektrischen Kontakt (hoher Übergangswiderstand) zur Folge.	Ziehen Sie sofort den 12 V-Universalstecker aus der Bordnetzsteckdose (z. B. Zigarettenanzünder). Reinigen Sie vorsichtig das Innere der Bordnetzsteckdose mit einer nichtleitenden (nichtmetallischen) Bürste, bis der mittlere Kontaktstift wieder sauber ist.
	Die Schmelzsicherung im 12 V-Universalstecker ist durchgebrannt.	Wechseln Sie die Schmelzsicherung wie beschrieben (siehe Kapitel „Schmelzsicherung im 12 V-Universalstecker wechseln“ auf Seite 19). Ersatzsicherungen sind bei unserem Kundendienst erhältlich.
	An der Bordnetzsteckdose liegt keine Spannung an.	In den meisten Fahrzeugen muss die Zündung eingeschaltet sein, damit die Bordnetzsteckdose Spannung hat.
Der 12 V-Universalstecker in der Bordnetzsteckdose wird sehr warm.	Der 12 V-Universalstecker ist möglicherweise nicht richtig zusammengesetzt.	Prüfen Sie den 12 V-Universalstecker (siehe Kapitel „Schmelzsicherung im 12 V-Universalstecker wechseln“ auf Seite 19).
	Die Bordnetzsteckdose (z. B. Zigarettenanzünder) ist verschmutzt.	Reinigen Sie vorsichtig das Innere der Bordnetzsteckdose mit einer nichtleitenden (nichtmetallischen) Bürste, bis der mittlere Kontaktstift wieder sauber ist.

Störung	Ursache	Behebung
Die Kühlbox kühlt oder erwärmt sich nicht zufriedenstellend, und das Lüfterrad dreht sich nicht.	Der Regler ist unterhalb von ECO eingestellt.	Erhöhen Sie die Leistung mit dem Regler.
	Der Lüftermotor ist möglicherweise defekt.	Die Reparatur kann nur bei unserem Kundendienst durchgeführt werden.
Die Kühlbox kühlt oder erwärmt sich nicht, aber das Lüfterrad dreht sich.	Das Peltierelement ist voraussichtlich defekt.	Die Reparatur kann nur bei unserem Kundendienst durchgeführt werden.

Bei hier nicht aufgeführten Störungen wenden Sie sich bitte an unseren Kundendienst. Unsere Kundenberater helfen Ihnen gerne weiter. Unsere Serviceadresse können Sie aus unseren Garantiebedingungen entnehmen.

Die Bedienungsanleitung kann bei unserem Kundendienst im PDF-Format angefordert werden.



HINWEIS

Bitte senden Sie im Reklamationsfall nur den Aggregatdeckel an unseren Kundendienst.

Entsorgen



Die Produktverpackung besteht aus recyclingfähigen Materialien. Das Verpackungsmaterial kann an öffentlichen Sammelstellen zur Wiederverwendung abgegeben werden.



Altgeräte gehören nicht in den Hausmüll! Entsprechend gesetzlicher Vorschriften muss das Altgerät am Ende seiner Lebensdauer einer geordneten Entsorgung zugeführt werden. Dabei werden im Altgerät enthaltene Wertstoffe wiederverwertet und die Umwelt geschont. Weiterführende Auskünfte erteilen die zuständige kommunale Verwaltungsbehörde oder Ihr örtliches Entsorgungsunternehmen.

- Durchtrennen Sie vor der Entsorgung die Netzkabel.
- Demontieren Sie den Aggregatdeckel (5) (siehe Kapitel „Aggregatdeckel entfernen und einsetzen“ auf Seite 16), damit Kinder oder Tiere sich nicht einsperren können.



ENERG
енергия · ενέργεια



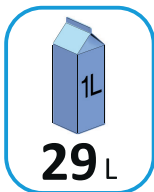
**H.-U.Petermann
GmbH & Co. KG KB 2019**



A+++

ENERGIA · ЕНЕРГИЯ
ENERGEIA · ENERGIJA
ENERGY · ENERGIE · ENERGI

54
kWh/annum



2010 / 1060



Da bin ich mir sicher.



Vertrieben durch:

HANS-ULRICH PETERMANN GMBH & CO. KG
SCHLAGENHOFENER WEG 40
82229 SEEFELD
GERMANY

KUNDENDIENST

800135/800136



+43 2236 90 80 70-0



info@dometic.at

MODELL:
KB2019

05/2020

3
JAHRE
GARANTIE