



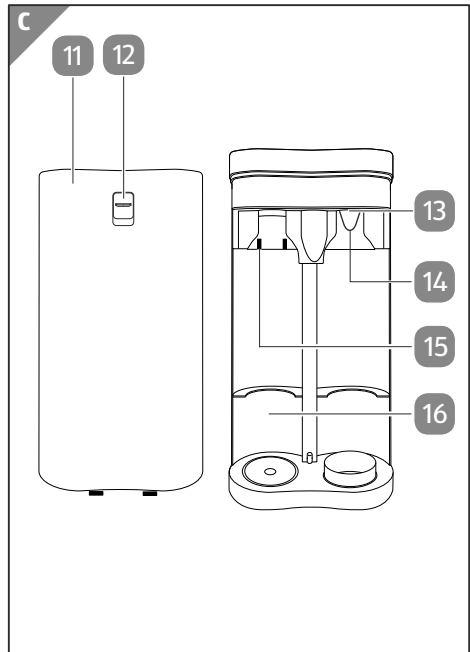
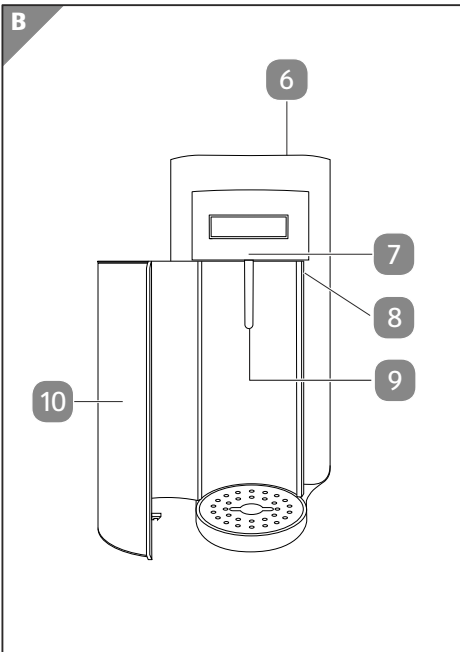
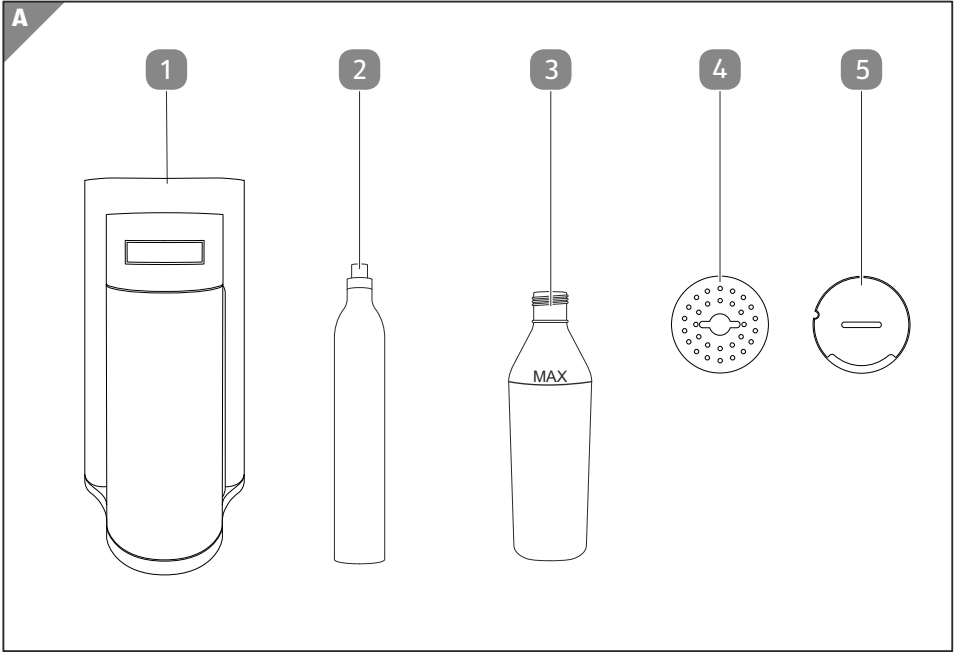
Bedienungs- anleitung

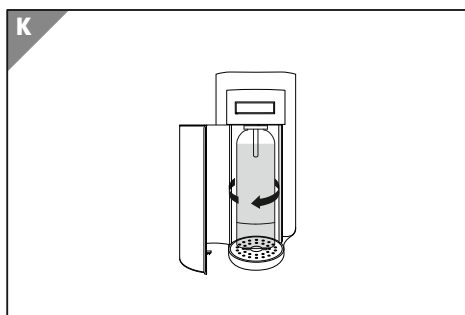
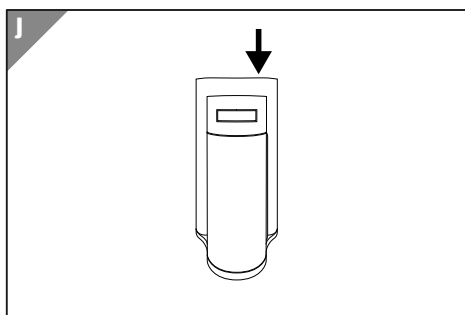
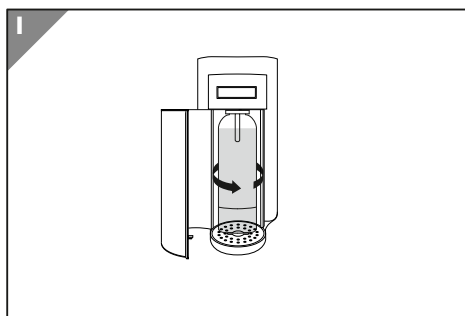
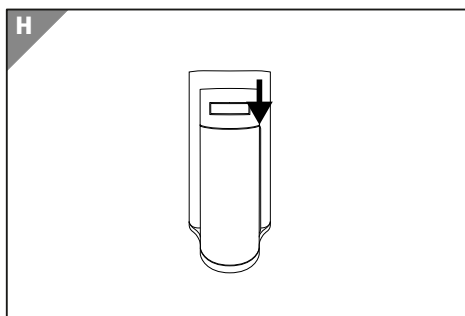
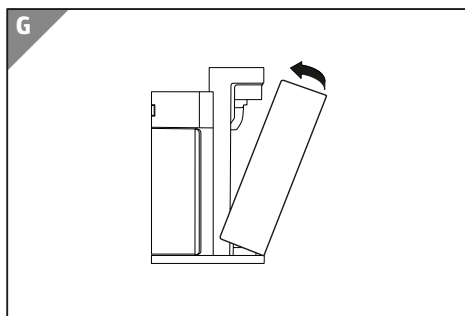
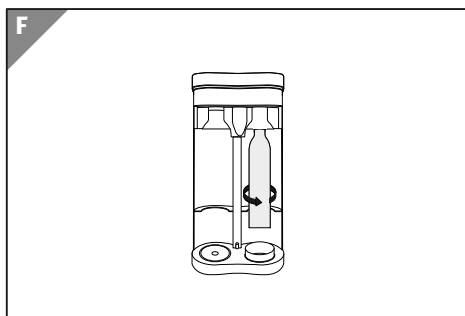
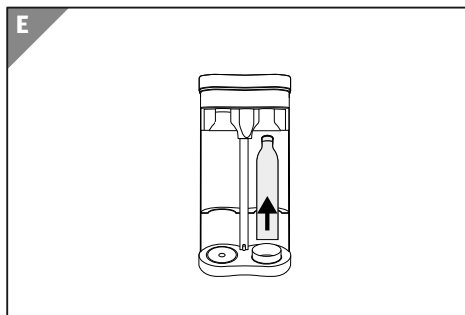
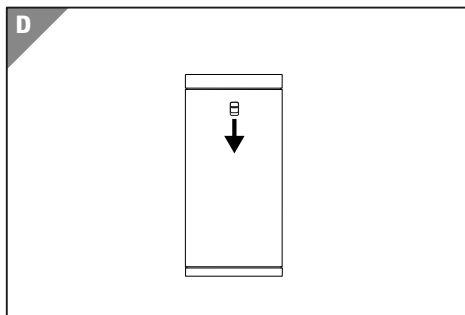
S O D A S T  R

TRINKWASSERSPRUDLER ELEGANCE



Übersicht





Lieferumfang/Geräteteile

- 1 Trinkwassersprudler
- 2 CO2-Zylinder
- 3 Glasflasche, 2x
- 4 Deckel für Abtropfasse
- 5 Abtropfasse

Bedienelemente

- 6 Sprudel-Knopf
- 7 Schraubanschluss für die Flasche
- 8 Entriegelung
- 9 CO2-Zuführungsröhre
- 10 Zugangsklappe
- 11 Rückwand
- 12 Schnappverschluss
- 13 Schraubventil für den CO2-Zylinder
- 14 Transportsicherung des Schraubventils
- 15 Befestigungsklammer für Ersatzzylinder
- 16 Fach für Ersatzzylinder

Inhaltsverzeichnis

Übersicht	2
Lieferumfang/Geräteteile	4
Allgemeines	6
Bedienungsanleitung lesen und aufbewahren.....	6
Bestimmungsgemäßer Gebrauch.....	6
Zeichenerklärung.....	6
Sicherheit	7
Sicherheitshinweise.....	7
Erstinbetriebnahme	11
Lieferumfang prüfen.....	11
Grundreinigung und Vorbereitung.....	11
Bedienung	12
Flasche einsetzen und entfernen.....	12
Wasser mit Kohlensäure versetzen.....	13
Gewünschten Kohlensäuregehalt zusetzen.....	13
Sirup hinzufügen.....	14
CO ₂ -Zylinder austauschen.....	14
Ersatzylinder einsetzen.....	15
Reinigung	15
Aufbewahrung	15
Fehlersuche	17
Technische Daten	18
Entsorgung	18
Verpackung entsorgen.....	18
Produkt entsorgen.....	18

Allgemeines

Bedienungsanleitung lesen und aufbewahren



Diese Bedienungsanleitung ist Bestandteil von diesem Trinkwassersprudler Elegance (im Folgenden auch "Produkt" genannt). Sie enthält wichtige Informationen zur Inbetriebnahme und Handhabung.

Lesen Sie die Bedienungsanleitung, insbesondere die Sicherheitshinweise sorgfältig durch, bevor Sie das Produkt einsetzen. Die Nichtbeachtung dieser Bedienungsanleitung kann zu schweren Verletzungen oder Schäden am Produkt führen.

Die Bedienungsanleitung basiert auf den in der Europäischen Union gültigen Normen und Regeln. Beachten Sie im Ausland auch landesspezifische Richtlinien und Gesetze.

Bewahren Sie die Bedienungsanleitung für die weitere Nutzung auf. Wenn Sie das Produkt an Dritte weitergeben, geben Sie unbedingt diese Bedienungsanleitung mit.

Bestimmungsgemäßer Gebrauch

Der Trinkwassersprudler Elegance ist ausschließlich zum Versetzen von reinem Wasser mit Kohlensäure konzipiert. Die mitgelieferten Glasflaschen sind ausschließlich für die Verwendung mit diesem Trinkwassersprudler vorgesehen. Benutzen Sie diese Glasflaschen nicht mit anderen Geräten. Dieser Trinkwassersprudler kann auch mit PET-Flaschen betrieben werden (als Zubehör erhältlich). Es ist ausschließlich für den Privatgebrauch bestimmt und nicht für den gewerblichen Bereich geeignet.

Verwenden Sie das Produkt nur wie in dieser Bedienungsanleitung beschrieben. Jede andere Verwendung gilt als nicht bestimmungsgemäß und kann zu Sachschäden oder sogar zu Personenschäden führen. Das Produkt ist kein Kinderspielzeug.

Der Hersteller oder Händler übernimmt keine Haftung für Schäden, die durch nicht bestimmungsgemäßen oder falschen Gebrauch entstanden sind.

Zeichenerklärung

Die folgenden Symbole werden in dieser Bedienungsanleitung, auf dem Produkt oder auf der Verpackung verwendet.



Dieses Symbol gibt Ihnen nützliche Zusatzinformationen zum Zusammenbau oder Betrieb.



Dieses Symbol kennzeichnet Materialien, die für den Lebensmittelkontakt geeignet sind.



Dieses Produkt enthält Gas unter Druck und kann bei Erwärmung explodieren.

Sicherheit

Die folgenden Signalworte werden in dieser Bedienungsanleitung verwendet.

⚠️ WARNUNG!

Dieses Signalsymbol/-wort bezeichnet eine Gefährdung mit einem mittleren Risikograd, die, wenn sie nicht vermieden wird, den Tod oder eine schwere Verletzung zur Folge haben kann.

⚠️ VORSICHT!

Dieses Signalsymbol/-wort bezeichnet eine Gefährdung mit einem niedrigen Risikograd, die, wenn sie nicht vermieden wird, eine geringfügige oder mäßige Verletzung zur Folge haben kann.

HINWEIS!

Dieses Signalwort warnt vor möglichen Sachschäden.

Sicherheitshinweise

⚠️ WARNUNG!

Verletzungsgefahr!

Fehlerhafte Bedienung des Produktes kann zu Verletzungen führen.

- Verwenden Sie das Produkt nur in aufrechter Position auf einer ebenen, stabilen Oberfläche.
- Halten Sie das Produkt von Hitze fern. Stellen Sie das Produkt nicht auf heiße Oberflächen (z.b. Ofen) und vermeiden Sie direkte Sonneneinstrahlung.

⚠️ WARNUNG!

Verletzungsgefahr!

Bei Fehlbedienung durch unsachgemäße Handhabung können Verletzungen zugezogen werden. Dies stellt Gefahren für Kinder und Personen mit verringerten physischen, sensorischen oder mentalen Fähigkeiten (beispielsweise teilweise Behinderte, ältere Personen mit Einschränkung ihrer physischen und mentalen Fähigkeiten) oder Mangel an Erfahrung und Wissen (beispielsweise ältere Kinder) dar.

- Kinder ab 8 Jahren und darüber sowie Personen mit verringerten physischen, sensorischen oder mentalen Fähigkeiten oder Mangel an Erfahrung und Wissen dürfen das Produkt nur benutzen, wenn sie beaufsichtigt sind oder bezüglich des sicheren Gebrauchs des Produkts unterwiesen wurden und die daraus resultierenden Gefahren verstehen.
- Kinder unter 8 Jahren dürfen das Produkt nicht bedienen.
- Kinder dürfen nicht mit dem Produkt spielen.
- Lassen Sie Reinigung und Benutzerwartung nicht von Kindern ohne Beaufsichtigung durchführen.
- Lassen Sie Kinder nicht mit der Verpackungsfolie spielen. Sie können sich beim Spielen darin verfangen und ersticken.

⚠️ VORSICHT!

Verletzungsgefahr!

Die Flasche ist auf den 3-fachen Druck des Sprudlers getestet. Unter nachfolgenden Umständen kann es zu einer Explosion der Flasche und einer Beschädigung des Sprudlers kommen.

- Verwenden Sie die Flasche nicht, wenn diese angeknackst, gesprungen oder anderweitig beschädigt ist. Entsorgen Sie die beschädigte Flasche umgehend und ersetzen Sie sie durch eine Neue.

- Verwenden Sie die Flasche nicht mehr, wenn diese zu Boden gefallen ist oder anderweitig starken Stößen ausgesetzt wurde. Auch wenn keine Beschädigung erkennbar ist, kann die Flasche einen nicht sichtbaren Riss aufweisen.
- Verwenden Sie ausschließlich die original SodaStar Flaschen.
- Sprudeln Sie keine leeren Flaschen auf.
- Setzen Sie die Flasche keinen starken Temperaturschwankungen aus. Extreme Temperaturschwankungen können Sprünge verursachen. Vermeiden Sie Temperaturunterschiede von über 45°C und gießen Sie kein heißes Wasser in eine kalte Flasche.
- Lagern Sie die Flasche nicht bei Temperaturen unter 4°C (Tiefkühlgerät). Dies kann Sprünge in der Flasche verursachen.
- Spülen Sie die Flaschen vor der ersten Benutzung mit kaltem oder lauwarmen Wasser aus.

▲ VORSICHT!**Verletzungsgefahr!**

Fehlerhafte Bedienung des CO₂ Zylinders kann zu Verletzungen führen.

- Verwenden Sie ausschließlich einen original CO₂ Zylinder, der von einem autorisierten Händler befüllt wurde.
- Entfernen Sie den CO₂ Zylinder vorsichtig, da er nach der Benutzung sehr kalt sein kann.
- Entfernen Sie niemals den CO₂ Zylinder während des Sprudelvorgangs.
- Nehmen Sie keine Veränderungen am CO₂ Zylinder vor.
- Vermeiden Sie Stürze oder Gewalteinwirkungen auf den CO₂ Zylinder.
- Transportieren Sie das Produkt nie mit eingesetztem CO₂ Zylinder.

- Die Wiederbefüllung und Wartung des CO2 Zylinders darf nur durch autorisierte Fachbetriebe erfolgen.
- Kältebrandgefahr! Vermeiden Sie bei Vereisung des CO2 Zylinders jeglichen Körperkontakt und verwenden Sie den CO2 Zylinder nicht.

⚠️ WARNUNG!

Erstickungsgefahr!

Aus einem beschädigten CO2 Zylinder kann CO2 entweichen. Dies kann in konzentrierter Form zu Erstickung führen.

- Bei Schwindel und Unwohlsein lüften Sie den Raum sorgfältig, in dem sich der CO2 Zylinder befindet. Suchen Sie bei Bedarf einen Arzt auf.
- Der CO2 Zylinder lässt CO2 ab, wenn der Druck zu groß wird. Berühren Sie in diesem Fall den CO2 Zylinder nicht, und warten Sie, bis alles Gas entwichen ist. Das schnelle Austreten von CO2 kann den CO2 Zylinder sehr kalt werden lassen. Berühren Sie den CO2 Zylinder nicht, bevor er sich auf Zimmertemperatur erwärmt hat.
- Sollte der CO2-Zylinder nass, beschädigt oder verformt sein, verwenden Sie den Zylinder nicht und kontaktieren Sie die auf der letzten Seite angegebene Servicehotline.

⚠️ WARNUNG!

Explosionsgefahr!

CO2 Zylinder steht unter Druck und kann bei Erwärmung explodieren.

- Halten Sie den CO2 Zylinder von Wärmequellen und direkter Sonneneinstrahlung fern und lagern Sie diesen stets an einem kühlen, gut belüfteten Ort.

Erstinbetriebnahme

Lieferumfang prüfen

HINWEIS!

Beschädigungsgefahr!

Wenn Sie die Verpackung unvorsichtig mit einem scharfen Messer oder anderen spitzen Gegenständen öffnen, kann die Oberfläche des Produkts beschädigt werden.

- Gehen Sie beim Öffnen vorsichtig vor.
- 1. Heben Sie das Produkt mit beiden Händen aus der Verpackung.
- 2. Prüfen Sie, ob die Lieferung vollständig ist (siehe Kapitel Lieferumfang/ Geräteteile).
- 3. Prüfen Sie das Produkt und die Einzelteile auf Schäden. Nehmen Sie ein beschädigtes Produkt nicht in Betrieb und wenden Sie sich über die auf der Garantiekarte angegebenen Serviceadresse an den Hersteller.

Grundreinigung und Vorbereitung

Grundreinigung

1. Entfernen Sie die Verpackung von den einzelnen Teilen.
2. Spülen Sie die Flasche **3** vor der ersten Verwendung gründlich mit lauwarmen Wasser aus.

Das Produkt ist nun bereit für das Einsetzen des CO₂-Zylinders.

CO₂-Zylinder einsetzen

1. Drehen Sie das Produkt so, dass die Rückseite zu Ihnen zeigt. Entfernen Sie die Rückwand **11** indem Sie den Schnappverschluss **12** nach unten ziehen und die Rückwand zu sich ziehen (siehe **Abb. D**).
 2. Entfernen Sie die Transportsicherung **14** vom Schraubventil **13**.
 3. Entfernen Sie das Siegel und die Verschlusskappe des CO₂-Zylinders **2**.
 4. Schieben Sie den CO₂-Zylinder **2** in die Öffnung an der Hinterseite des Produkts (siehe **Abb. E**) und drehen Sie den CO₂-Zylinder im Uhrzeigersinn (siehe **Abb. F**) in das Schraubventil **13** am oberen Ende des Produktes. Ziehen Sie den CO₂-Zylinder nur mit der Hand und mit leichtem Druck fest.
 5. Überprüfen Sie, ob der CO₂-Zylinder ordnungsgemäß im Schraubventil eingeschraubt ist. Ziehen Sie bei Bedarf mit der Hand erneut fest.
- Auf der linken Seite können Sie einen zusätzlichen CO₂-Zylinder aufbewahren.

Erstinbetriebnahme

6. Setzen Sie die Rückwand **11** zuerst mit dem unteren Ende wieder ein und befestigen Sie den oberen Teil an das Produkt, indem Sie den Schnappverschluss **12** nach unten ziehen (siehe **Abb. G**).

Das Produkt ist nun betriebsbereit.

Bedienung

Sprudeln Sie reines Wasser in der Flasche **3**. Achten Sie auf die maximale Füllmenge (siehe **Abb. A**) und sprudeln Sie niemals mit weniger Wasser oder gar leeren Flaschen.

Flasche einsetzen und entfernen

Flasche einsetzen

1. Öffnen Sie die Zugangsklappe **10** an der Vorderseite durch Drücken der Entriegelung **8**.
2. Führen Sie die Flasche in den Schraubanschluss **7**, sodass die CO₂-Zuführungsröhre **9** in die Flasche ragt.
3. Drehen Sie die Flasche entsprechend **Abb. I**, bis sie einrastet. Nach dem Einrasten ist die Flasche durch den Schraubanschluss **7** in vertikaler Position fixiert.
4. Schließen Sie die Zugangsklappe **10** bis sie mit einem deutlich hörbaren Klicken einrastet.

Sie haben die Flasche in das Produkt eingesetzt.

Flasche entfernen

1. Öffnen Sie die Zugangsklappe **10** an der Vorderseite durch Drücken der Entriegelung **8**.
2. Entfernen Sie die Flasche vom Schraubanschluss **7**, indem Sie sie entsprechend **Abb. K** drehen.
3. Schließen Sie die Zugangsklappe **10** bis sie mit einem deutlich hörbaren Klicken einrastet.

Sie haben die Flasche vom Produkt entfernt.

Wasser mit Kohlensäure versetzen

HINWEIS!

Beschädigungsgefahr!

Unsachgemäße Verwendung führt zur Beschädigung des Produktes oder des Zubehörs.

- Befüllen Sie niemals leere Flaschen mit Kohlensäure.



Kaltes Wasser bindet und hält die Kohlensäure besser, als Wasser mit Zimmertemperatur. Kühlen Sie das Wasser vor dem Aufsprudeln, um das beste Geschmackserlebnis und optimalen Kohlensäuregehalt zu erhalten.



Das Produkt ist mit einer automatischen Gas Release Technik ausgestattet. Der Druck in der Flasche entweicht nach dem Sprudeln automatisch.



Sprudeln ist nur möglich wenn die Zugangsklappe **10** vollständig verschlossen und verriegelt ist.

1. Füllen Sie die Flasche mit Wasser bis zur maximale Füllmenge (siehe **Abb. A**).
2. Setzen Sie die Flasche in das Produkt ein, wie in Kapitel „**Flasche einsetzen**“ beschrieben.
3. Drücken und halten Sie den Sprudel-Knopf **6** zum Aufsprudeln gedrückt, bis das Überdruckventil hörbar öffnet. Wiederholen Sie den Vorgang für einen höheren Kohlensäuregehalt (Siehe auch: Gewünschten Kohlensäuregehalt zusetzen)
4. Wenn der gewünschte Kohlensäuregehalt erreicht ist, entfernen Sie die Flasche wie in Kapitel „**Flasche entfernen**“ beschrieben. Verschließen Sie die Flasche mit dem Deckel.

Sie haben nun einer Flasche Wasser Kohlensäure zugesetzt.

Gewünschten Kohlensäuregehalt zusetzen

Das Produkt verfügt über einen integrierten Überdruckausgleich. Es ist somit nicht notwendig nach dem Sprudeln einen Druckausgleich durchzuführen bevor die Flasche aus dem Produkt entnommen werden kann. Zwischen den Sprudelstößen findet ein ständiger geräuschloser Druckausgleich statt. Wenn Sie den Sprudelknopf gedrückt halten, hören Sie wie das Überdruckventil öffnet, um Druck abzulassen.



Verwenden Sie kaltes Wasser (aber kein Eiswasser) für hohen Kohlensäuregehalt und maximale CO₂-Sättigung.

Für leichten Kohlensäuregehalt:

- Drücken Sie den Sprudel-Knopf **6** einmal nach unten, und halten Sie ihn gedrückt bis das Überdruckventil hörbar öffnet.

Für mittleren Kohlensäuregehalt:

- Drücken Sie den Sprudel-Knopf **6** 2 Mal nach unten, und halten Sie ihn jedes Mal gedrückt bis das Überdruckventil hörbar öffnet.

Für hohen Kohlensäuregehalt:

- Drücken Sie den Sprudel-Knopf **6** 3 Mal nach unten, und halten Sie ihn jedes Mal gedrückt bis das Überdruckventil hörbar öffnet.

Sirup hinzufügen

Nach dem Aufsprudeln des Wassers können Sie verschiedene Geschmacksrichtungen in Form von Sirup hinzugeben.



Fügen Sie Sirupe dem Wasser erst nach dem Aufsprudeln hinzu.

1. Mischen Sie eine kleine Menge Sirup dem sprudelnden Wasser zu.
2. Verschließen Sie die Flasche sorgfältig mit dem Deckel und rollen oder schütteln Sie die Flasche sanft, um eine optimale Vermischung von Sirup und Wasser zu gewährleisten.
3. Da das Wasser nach dem Schütteln zum Überlaufen neigt, öffnen Sie den Deckel vorerst nur um eine Viertel-Drehung, um Druck abzulassen. Sobald der Druck entwichen ist, können Sie den Deckel vollständig öffnen.

CO₂-Zylinder austauschen



Der CO₂-Zylinder wird Ihnen unter Lizenz zur Verfügung gestellt. Diese Lizenz erlaubt es Ihnen, Ihren leeren CO₂-Zylinder bei einem autorisierten Händler gegen einen vollen auszutauschen.

Sobald beim Drücken des Sprudel-Knopfes **6** keine Kohlensäure austritt, muss der CO₂-Zylinder **2** getauscht werden.

1. Drehen Sie das Produkt so, dass die Rückseite zu Ihnen zeigt. Entfernen Sie die Rückwand **11**, indem Sie den Schnappverschluss **12** nach unten ziehen und die Rückwand zu sich ziehen. (siehe **Abb. D**).
2. Drehen Sie den CO₂-Zylinder gegen den Uhrzeigersinn aus dem Schraubventil **13**.

3. Setzen Sie einen neuen vollen CO₂-Zylinder ein, indem Sie den Schritten 3-6 in Kap. CO₂-Zylinder einsetzen folgen.

Ersatzzylinder einsetzen

Sie können In dem Fach für Ersatzzylinder **16** einen weiteren CO₂-Zylinder aufbewahren. Sie können bei dem Tausch des CO₂-Zylinders den Ersatzzylinder verwenden um das Sprudeln mit möglichst kurzer Unterbrechung fortführen zu können. Der Ersatzzylinder ist nicht im Lieferumfang enthalten.

1. Drehen Sie das Produkt so, dass die Rückseite zu Ihnen zeigt. Entfernen Sie die Rückwand **11**, indem Sie den Schnappverschluss **12** nach unten ziehen und die Rückwand zu sich ziehen. (**siehe Abb. D**).
2. Setzen Sie den Ersatzzylinder schräg nach hinten gerichtet in die Aufnahme im Boden des Faches für den Ersatzzylinder **16**.
3. Drücken Sie den Ersatzzylinder in die Befestigungsklammer für den Ersatzzylinder **15** bis dieser fest einrastet.

Reinigung

HINWEIS!

Beschädigungsgefahr!

Unsachgemäßer Umgang mit dem Produkt kann zu Beschädigung führen.

- Verwenden Sie keine aggressiven Reinigungsmittel, Bürsten mit Metall- oder Nylonborsten sowie keine scharfen oder metallischen Reinigungsgegenstände wie Messer, harte Spachtel und dergleichen. Diese können die Oberflächen beschädigen.
 - Tauchen Sie das Produkt nicht in Wasser oder andere Flüssigkeiten.
1. Reinigen Sie das Produkt bei Bedarf mit einem leicht angefeuchteten weichen Tuch und milder Seifenflüssigkeit.
 2. Spülen Sie die Flasche in der Spülmaschine oder reinigen Sie diese, indem Sie diese sorgfältig mit lauwarmem Wasser ausspülen.

Aufbewahrung

CO₂-Zylinder

Lagern Sie den CO₂-Zylinder an einem kühlen, gut belüfteten Ort.

Aufbewahrung

Produkt

Alle Teile müssen vor dem Aufbewahren vollkommen trocken sein.

- Bewahren Sie das Produkt stets an einem trockenen Ort auf.
- Schützen Sie das Produkt vor direkter Sonneneinstrahlung.
- Lagern Sie das Produkt für Kinder unzugänglich und bei einer Lagertemperatur zwischen +5 °C und +20 °C (Zimmertemperatur).

Fehlersuche

Manche Störungen können durch kleine Fehler entstehen, die Sie selbst beheben können. Befolgen Sie dazu die Anweisungen in der nachfolgenden Tabelle.

Falls sich die Störung an dem Produkt dadurch nicht beheben lässt, kontaktieren Sie den auf der letzten Seite angegebenen Kundendienst. Reparieren Sie das Produkt auf keinen Fall selbst.

Störung	Ursache	Behebung
Das Produkt fügt keine Kohlensäure hinzu.	<ul style="list-style-type: none"> ■ Der Sprudel-Knopf 6 wurde nicht bis zum Anstoß gedrückt. ■ Der CO2-Zylinder 2 ist leer. ■ Die Flasche ist nicht bis zur Markierung gefüllt. 	<ul style="list-style-type: none"> ■ Drücken Sie den Sprudel-Knopf 6 stets bis zum Anstoß, wenn Sie die Flasche mit CO2 versetzen. ■ Tauschen Sie den CO2-Zylinder 2 aus wie in Kap. CO2-Zylinder austauschen beschrieben. ■ Füllen Sie die Flasche stets bis zur Markierung mit Wasser (siehe Abb. A).
Gas tritt nach der Installation eines neuen CO2-Zylinders aus.	<ul style="list-style-type: none"> ■ Der CO2-Zylinder 2 ist nicht ordnungsgemäß in das Produkt eingesetzt. 	<ul style="list-style-type: none"> ■ Schrauben Sie den CO2-Zylinder 2 fester in das Schraubventil 13. Sollte dies nicht helfen, entfernen Sie den CO2-Zylinder und schrauben Sie diesen erneut in das Schraubventil wie in Kap. CO2-Zylinder einsetzen beschrieben.
Wasser tritt während des Aufsprudelns aus der Flasche.	<ul style="list-style-type: none"> ■ Die Flasche ist überfüllt. ■ Der Sprudel-Knopf 6 wurde zu lange gedrückt. 	<ul style="list-style-type: none"> ■ Überprüfen Sie die Füllmenge des Wassers und entleeren Sie überschüssiges Wasser, wenn notwendig. ■ Drücken Sie den Sprudel-Knopf 6 bei der CO2-Versetzung nicht länger als 1-2 Sekunden.

Technische Daten

Modell:	Trinkwassersprudler Elegance
Maximaler Arbeitsdruck:	4,5-5 Bar / 65-73 Psi
Maximal zulässige Arbeitstemperatur:	40°C
Flaschenkapazität bei Befüllungsmarkierung:	845ml – 850ml
Abmessungen (B x H x T):	196 x 436 x 210 mm
Volumen CO2-Zylinder:	425g für die Zubereitung von 60 Liter Wasser
Artikelnummer	703448

Entsorgung

Verpackung entsorgen



Entsorgen Sie die Verpackung sortenrein. Geben Sie Pappe und Karton zum Altpapier, Folien in die Wertstoffsammlung.

Produkt entsorgen

Entsorgen Sie das Produkt entsprechend der in Ihrem Land geltenden Richtlinien und Bestimmungen zur Entsorgung.



VERTRIEBEN DURCH:

BL BALANCED LIFESTYLE FOOD & BEVERAGES GMBH
Wimberggasse 14-16/4
AT - 1070 WIEN

KUNDENDIENST

703448



AT

+43 810 101 211



www.mysodapop.eu

MODELL:

Trinkwassersprudler Elegance 04/2020

3

**JAHRE
GARANTIE**