



Gebrauchs- anleitung



4 PERSONEN GROSSRAUMZELT



AT

Importiert durch:

HANSON IM- UND EXPORT GmbH
HARCKESHEYDE 91-93
22844 NORDERSTEDT
DEUTSCHLAND

KUNDENDIENST

800336

☎ AT 00 800 78 77 23 68

💻 service@protel-service.com

MODELL:
5210690

05/2020

3
JAHRE
GARANTIE

Inhaltsverzeichnis

Übersicht	3
Verwendung	4
Lieferumfang/Teile	8
Allgemeines	9
Gebrauchsanleitung lesen und aufbewahren	9
Zeichenerklärung	9
Sicherheit	10
Bestimmungsgemäßer Gebrauch	10
Sicherheitshinweise	10
Erstgebrauch	14
Zelt und Lieferumfang prüfen	14
Zelt auf- und abbauen	14
Außenzelt aufbauen	15
Schlafkabine aufbauen	16
Zelt abbauen	17
Reinigung und Pflege	17
Zelt zusammenlegen und aufbewahren	18
Fehlersuche	19
Technische Daten	20
Entsorgung	20
Verpackung entsorgen	20
Zelt entsorgen	20

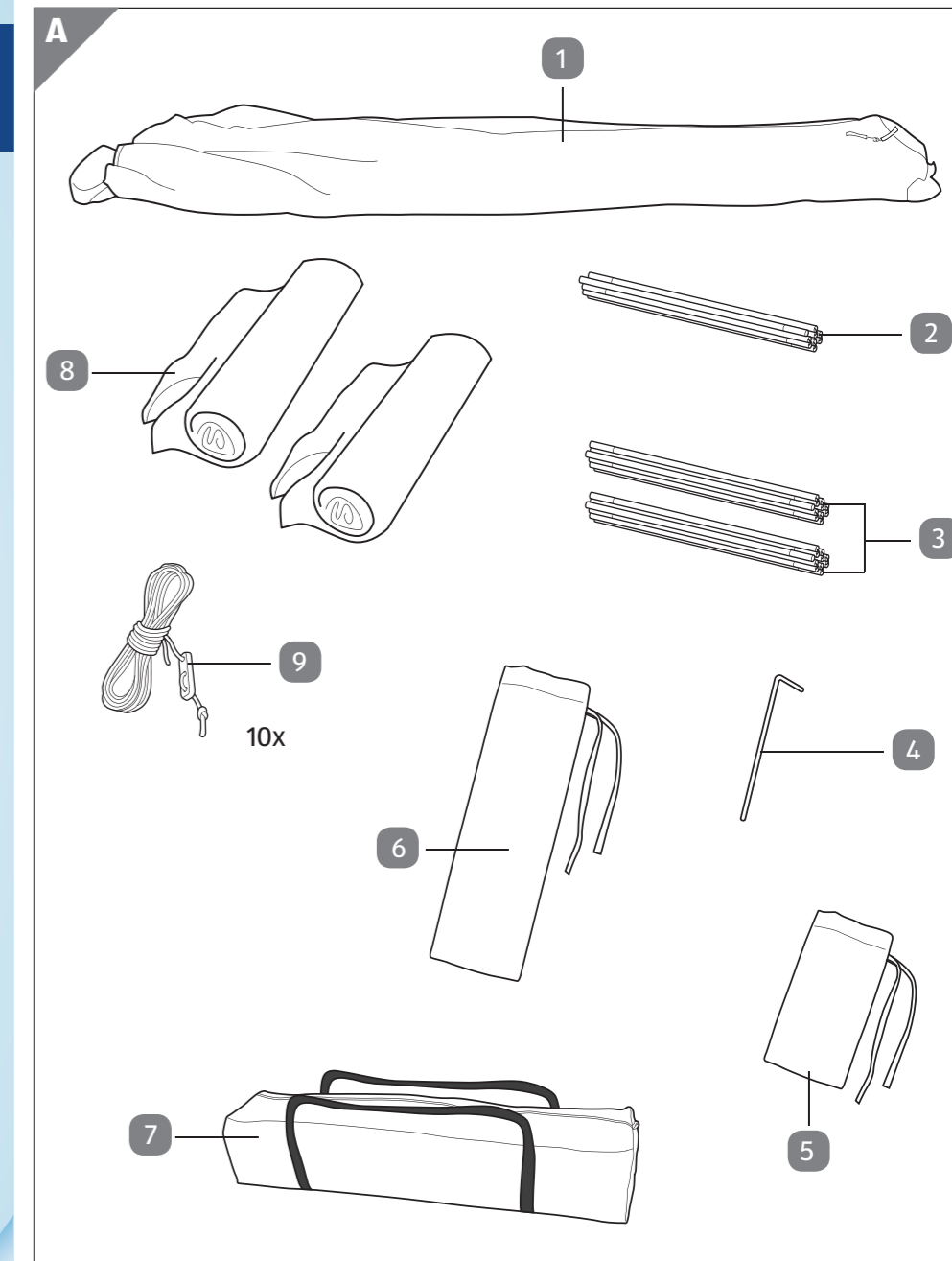


Abb. A

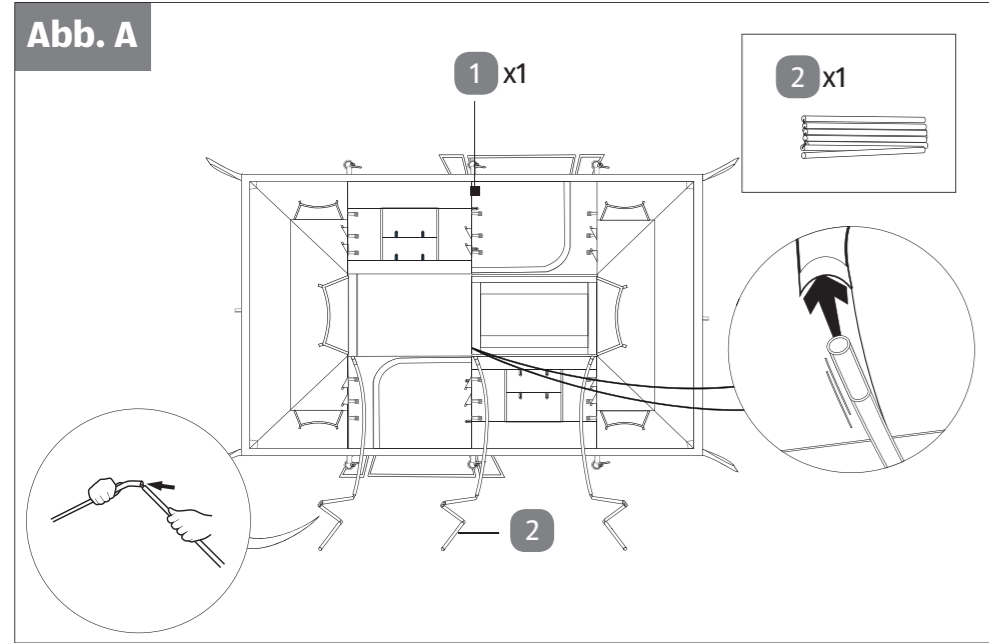


Abb. C

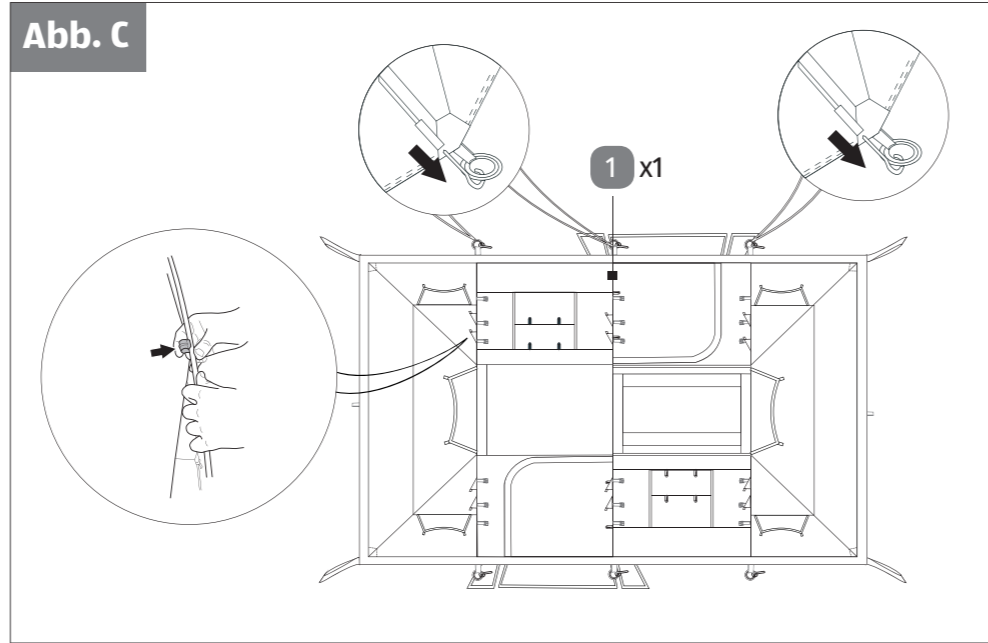


Abb. E

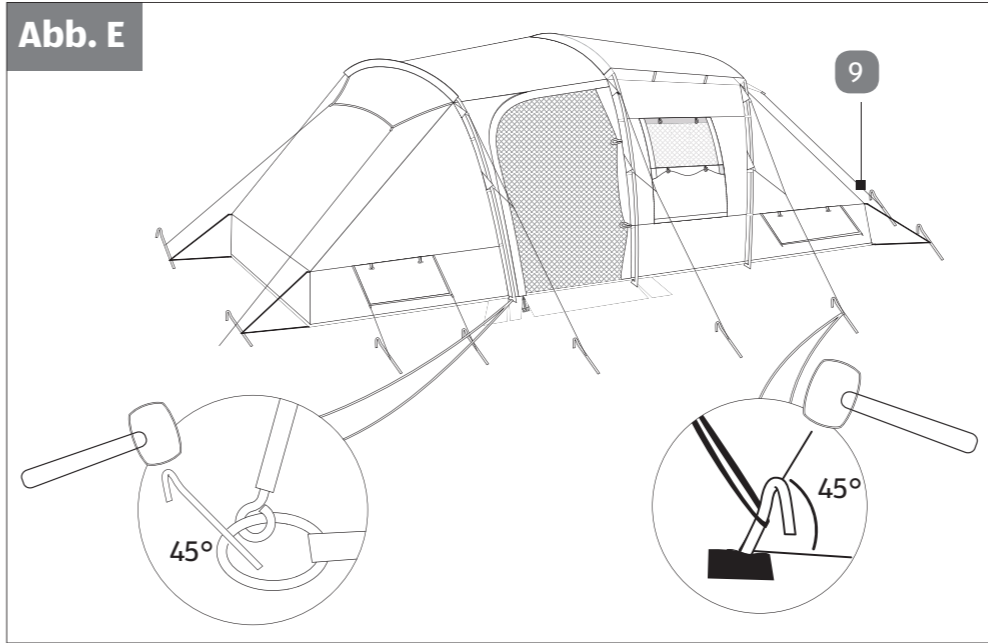


Abb. G

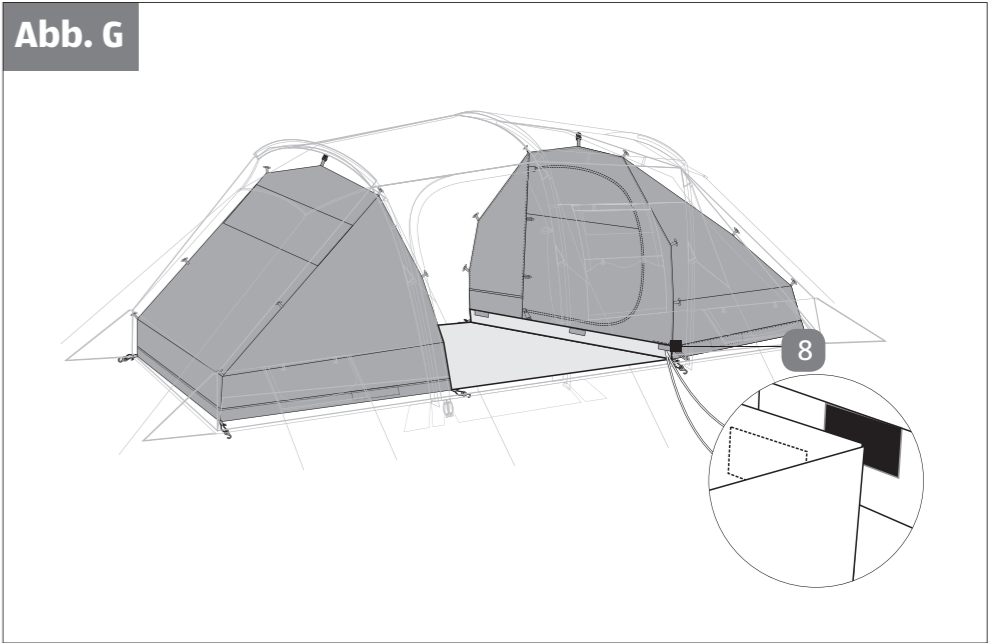


Abb. B

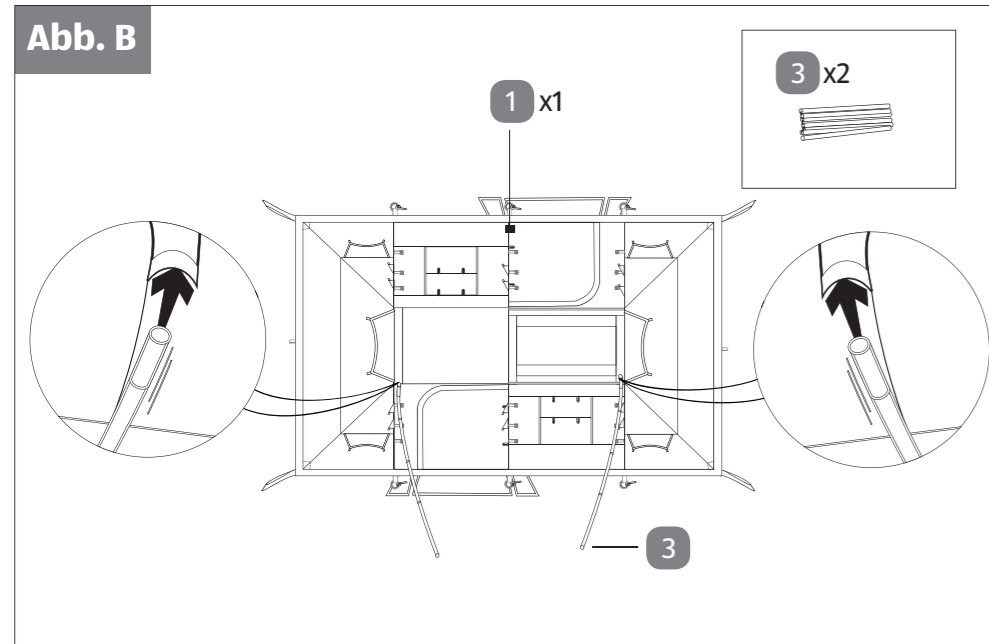


Abb. D

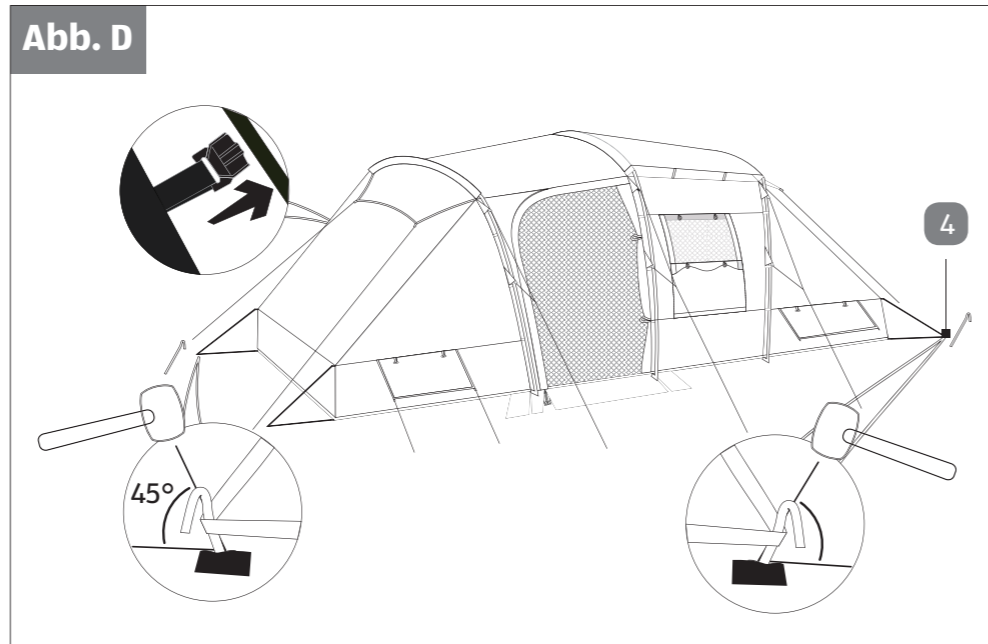


Abb. F

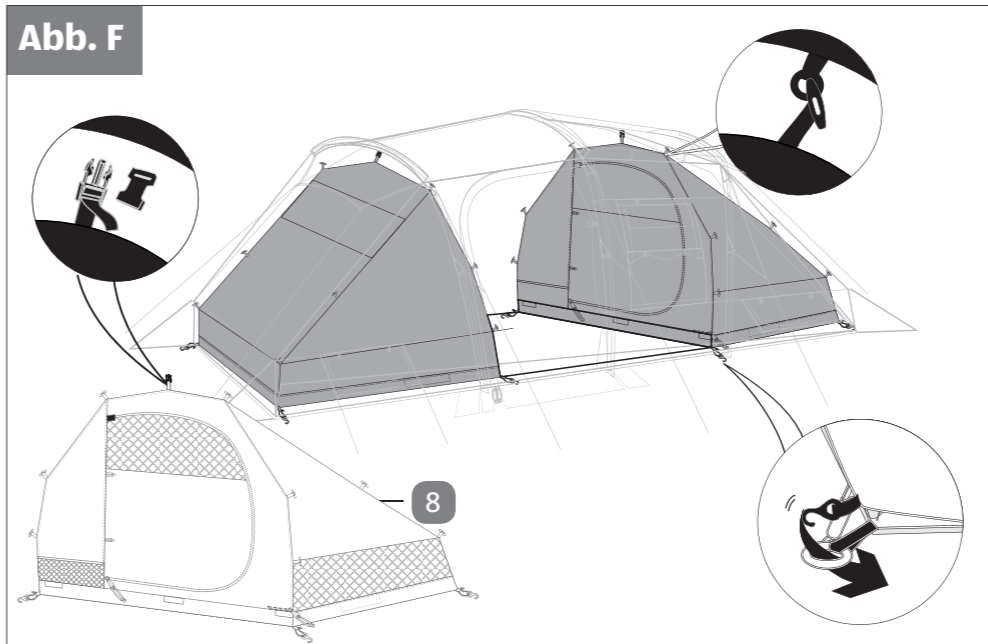


Abb. H

