



Bedienungs- anleitung

casalux[💡]

LED-STEHLEUCHE MIT LAMPENSCHIRM



Mit QR-Codes schnell und einfach ans Ziel

Egal, ob Sie **Produktinformationen**, **Ersatzteile** oder **Zubehör** benötigen, Angaben über **Herstellergarantien** oder **Servicestellen** suchen oder sich bequem eine **Video-Anleitung** anschauen möchten, mit unseren QR-Codes gelangen Sie kinderleicht ans Ziel.

Was sind QR-Codes?

QR-Codes (QR = Quick Response) sind grafische Codes, die mithilfe einer Smartphone-Kamera gelesen werden und beispielsweise einen Link zu einer Internetseite oder Kontaktdaten enthalten.

Ihr Vorteil: Kein lästiges Eintippen von Internet-Adressen oder Kontaktdaten!

Und so geht's

Zum Scannen des QR-Codes benötigen Sie lediglich ein Smartphone, einen installierte QR-Code-Reader sowie eine Internet-Verbindung. Einen QR-Code-Reader finden Sie in der Regel kostenlos im App Store Ihres Smartphones.

Jetzt ausprobieren

Scannen Sie einfach mit Ihrem Smartphone den folgenden QR-Code und erfahren Sie mehr über Ihr neu erworbenes Hofer-Produkt.

Ihr Hofer-Serviceportal

Alle oben genannten Informationen erhalten Sie auch im Internet über das Hofer-Serviceportal unter www.hofer-service.at.

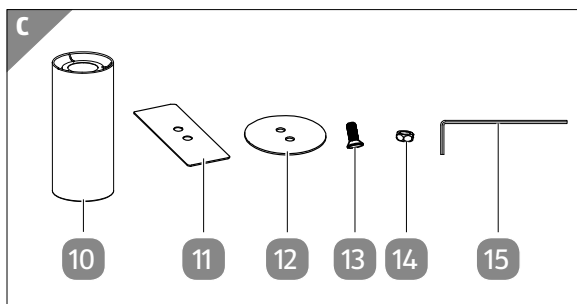
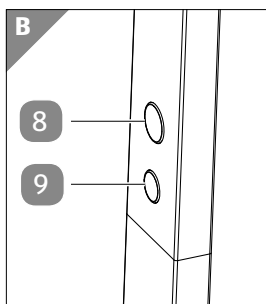
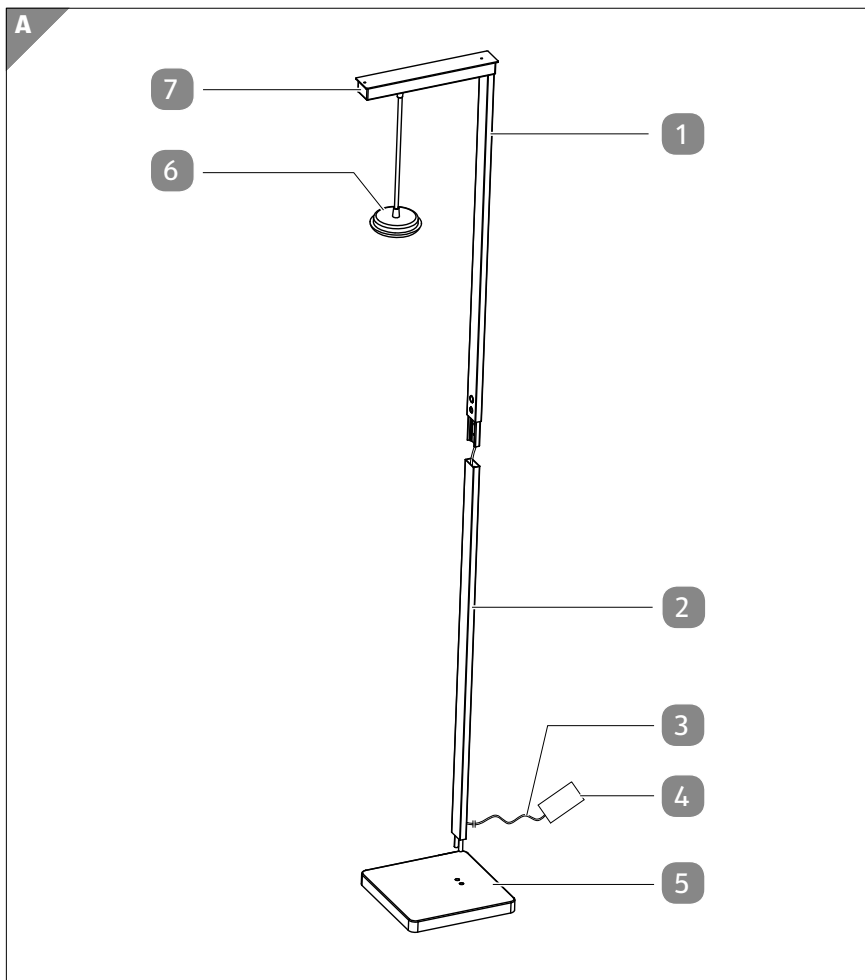


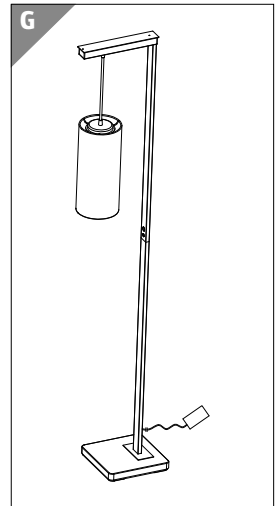
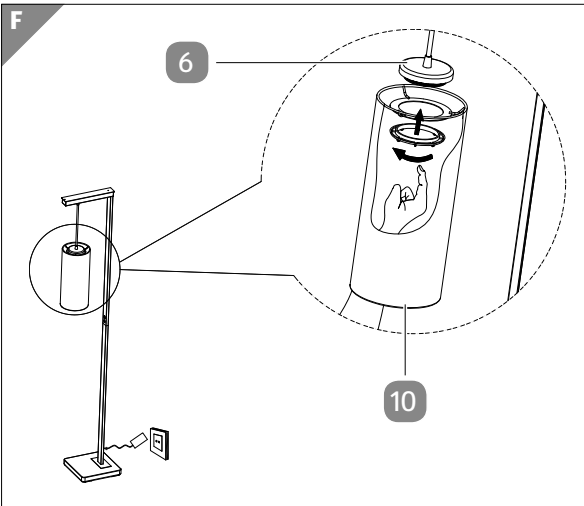
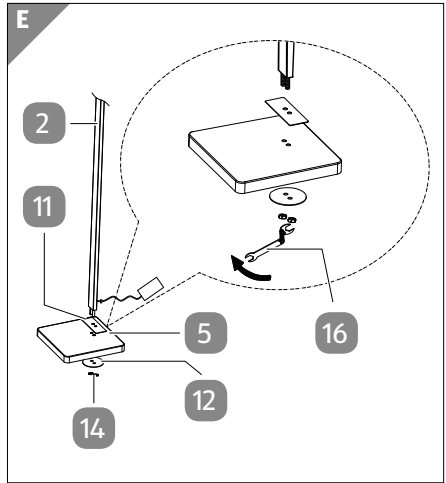
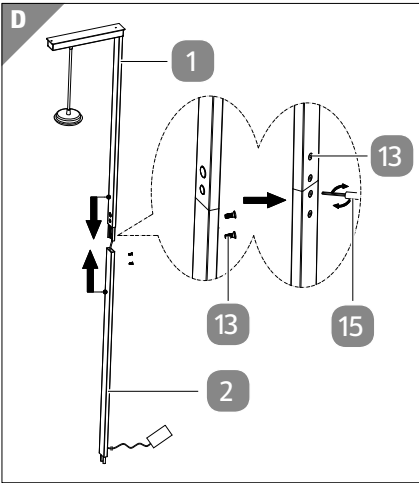
Beim Ausführen des QR-Code-Readers können abhängig von Ihrem Tarif Kosten für die Internet-Verbindung entstehen.

Inhaltsverzeichnis

Lieferumfang	4
Komponenten	6
Mitgelieferte Verbindungselemente	6
Mitgelieferte Werkzeuge	6
Allgemeines	7
Bedienungsanleitung lesen und aufbewahren	7
Bestimmungsgemäßer Gebrauch	7
Zeichenerklärung.....	7
Sicherheit	10
Hinweiserklärung.....	10
Allgemeine Sicherheitshinweise	10
Erstinbetriebnahme	15
Produkt und Lieferumfang prüfen	15
Produkt zusammensetzen.....	15
Bedienung	17
Produkt anschließen.....	17
Fluterkopf ein- und ausschalten.....	17
Fluterkopf dimmen.....	17
Leseleuchte ein- und ausschalten.....	17
Reinigung und Wartung	18
Aufbewahrung	19
Technische Daten	19
Konformitätserklärung	20
Entsorgung	20
Verpackung entsorgen.....	20
Produkt entsorgen.....	20

Lieferumfang





Komponenten

- 1 Leuchtenarm
- 2 Aufbaurohr
- 3 Netzkabel
- 4 Steckernetzteil
- 5 Standplatte
- 6 Leseleuchte
- 7 Fluterkopf
- 8 Oberer Ein-/Aus-Knopf (Fluterkopf)
- 9 Unterer Ein-/Aus-Knopf (Leseleuchte)

Mitgelieferte Verbindungselemente

- 10 Schirm
- 11 Rechteckige Unterlegscheibe
- 12 Runde Unterlegscheibe
- 13 Innensechskantschraube, 4×
- 14 Sechskantmutter, 2×

Mitgelieferte Werkzeuge

- 15 Innensechskantschlüssel
- 16 Schraubenschlüssel (13 mm)



Allgemeines

Bedienungsanleitung lesen und aufbewahren



Diese Bedienungsanleitung gehört zu dieser LED-Stehleuchte mit Lampenschirm (im Folgenden nur „Produkt“ genannt). Sie enthält wichtige Informationen zur Inbetriebnahme und Handhabung.

Lesen Sie die Bedienungsanleitung, insbesondere die Sicherheitshinweise, sorgfältig durch, bevor Sie das Produkt einsetzen. Die Nichtbeachtung dieser Bedienungsanleitung kann zu schweren Verletzungen oder zu Schäden am Produkt führen.

Die Bedienungsanleitung basiert auf den in der Europäischen Union gültigen Normen und Regeln. Beachten Sie im Ausland auch landesspezifische Richtlinien und Gesetze.

Bewahren Sie die Bedienungsanleitung für die weitere Nutzung auf. Wenn Sie das Produkt an Dritte weitergeben, geben Sie unbedingt diese Bedienungsanleitung mit.

Bestimmungsgemäßer Gebrauch

Das Produkt ist ausschließlich zur Ausleuchtung von Innenräumen konzipiert. Es ist ausschließlich für den Privatgebrauch bestimmt und nicht für den gewerblichen Bereich geeignet.

Verwenden Sie das Produkt nur wie in dieser Bedienungsanleitung beschrieben. Jede andere Verwendung gilt als nicht bestimmungsgemäß und kann zu Sachschäden oder sogar zu Personenschäden führen. Das Produkt ist kein Kinderspielzeug. Der Hersteller oder Händler übernimmt keine Haftung für Schäden, die durch nicht bestimmungsgemäßen oder falschen Gebrauch entstanden sind.

Zeichenerklärung

Die folgenden Symbole werden in dieser Bedienungsanleitung, auf dem Produkt oder auf der Verpackung verwendet.



Dieses Symbol gibt Ihnen nützliche Zusatzinformationen zum Zusammenbau oder zum Betrieb.



Dieses Symbol zeigt an, dass das Produkt nur für einen Gebrauch in Innenräumen vorgesehen ist.



Dieses Symbol zeigt an, dass das Produkt nicht mit dem Hausmüll entsorgt werden darf. Nähere Informationen dazu finden Sie im Kapitel Entsorgung am Ende dieser Bedienungsanleitung.



Konformitätserklärung (siehe Kapitel „Konformitätserklärung“): Mit diesem Symbol gekennzeichnete Produkte erfüllen alle anzuwendenden Gemeinschaftsvorschriften des Europäischen Wirtschaftsraums.



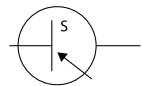
Mit diesem Symbol gekennzeichnete Produkte entsprechen der Schutzklasse II.



Unabhängiges Betriebsgerät



Mit diesem Symbol gekennzeichnete Produkte sind mit einem Sicherheitstransformator versehen.



Schaltnetzteil (SMPS)



Dieses Symbol zeigt, wie Sie die Verpackungsmaterialien zur Entsorgung richtig trennen.



Das Siegel „Geprüfte Sicherheit“ (GS-Zeichen) bestätigt: Das Produkt ist mit dem Produktsicherheitsgesetz (ProdSG) konform und bei bestimmungsgemäßem und vorhersehbarem Gebrauch sicher.

W

Watt. Watt ist die Maßeinheit für elektrische Leistung.

lm

Lm steht für Lumen. Lumen ist die Maßeinheit für den Lichtstrom. Diese Angabe liefert Informationen über die von einer Leuchte ausgehende Helligkeit.

T_[kelvin]

Diese Angabe liefert Informationen über die Farbtemperatur einer Leuchte. Kelvin ist die entsprechende Maßeinheit.

Ra

Dieses Kürzel steht für den Farbwiedergabeindex. Der Farbwiedergabeindex liefert Informationen über die Lichtqualität einer Leuchte.



Dieses Symbol und die dazugehörigen Zeit- und Helligkeitsangaben zeigen an, wie schnell das Produkt die angegebene Helligkeitsstufe erreicht.



Mit diesem Symbol gekennzeichnete Leuchten sind dimmbar.



Mit diesem Symbol gekennzeichnete Leuchten sind nicht dimmbar.



Dieses Symbol steht für die Schaltzyklen, für die das Produkt ausgelegt ist.



Diese Angabe liefert Informationen über die voraussichtliche Lebensdauer des Produkts, wobei das „h“ für Stunden steht.

Sicherheit

Hinweiserklärung

Die folgenden Symbole und Signalwörter werden in dieser Bedienungsanleitung verwendet.



Dieses Signalsymbol/-wort bezeichnet eine Gefährdung mit einem mittleren Risikograd, die, wenn sie nicht vermieden wird, den Tod oder eine schwere Verletzung zur Folge haben kann.



Dieses Signalsymbol/-wort bezeichnet eine Gefährdung mit einem niedrigen Risikograd, die, wenn sie nicht vermieden wird, eine geringfügige oder mäßige Verletzung zur Folge haben kann.



Dieses Signalwort warnt vor möglichen Sachschäden.

Allgemeine Sicherheitshinweise



Stromschlaggefahr!

Fehlerhafte Elektroinstallation oder zu hohe Netzspannung können zu elektrischem Stromschlag führen.

- Schließen Sie das Produkt nur an, wenn die Netzspannung der Steckdose mit der Angabe auf dem Typenschild übereinstimmt.
- Schließen Sie das Produkt nur an eine gut zugängliche Steckdose an, damit Sie das Produkt bei einem Störfall schnell vom Stromnetz trennen können.
- Betreiben Sie das Produkt nicht, wenn es sichtbare Schäden aufweist oder das Netzkabel bzw. das Steckernetzteil defekt ist.
- Falls das Netzkabel des Produkts beschädigt ist, muss das Produkt verschrottet werden, da das Netzkabel nicht ausgetauscht werden kann.

-
- Betreiben Sie das Produkt nicht mit einer externen Zeitschaltuhr oder einem separaten Fernwirksystem.
 - Tauchen Sie weder das Produkt noch das Netzkabel oder das Steckernetzteil in Wasser oder andere Flüssigkeiten.
 - Fassen Sie das Steckernetzteil niemals mit feuchten Händen an.
 - Ziehen Sie das Steckernetzteil nie am Netzkabel aus der Steckdose, sondern fassen Sie immer das Steckernetzteil an.
 - Verwenden Sie das Netzkabel nie als Tragegriff.
 - Halten Sie das Produkt, das Steckernetzteil und das Netzkabel von offenem Feuer und heißen Flächen fern.
 - Verlegen Sie das Netzkabel so, dass es nicht zur Stolperfalle wird.
 - Knicken Sie das Netzkabel nicht und legen Sie es nicht über scharfe Kanten.
 - Verwenden Sie das Produkt nur in Innenräumen. Betreiben Sie es nie in Feuchträumen oder im Regen.
 - Lagern Sie das Produkt nie so, dass es in eine Wanne oder in ein Waschbecken fallen kann.
 - Greifen Sie niemals nach einem Elektrogerät, wenn es ins Wasser gefallen ist. Ziehen Sie in einem solchen Fall sofort das Steckernetzteil aus der Steckdose.
 - Sorgen Sie dafür, dass Kinder keine Gegenstände in das Produkt hineinstecken.
 - Wenn Sie das Produkt nicht benutzen, es reinigen oder wenn eine Störung auftritt, schalten Sie das Produkt immer aus und ziehen Sie das Steckernetzteil aus der Steckdose.



WARNUNG!

Stromschlaggefahr!

Eine unsachgemäße Instandsetzung oder eine Modifikation des Produkts kann die Betriebssicherheit des Produkts beeinträchtigen. Hinzu kommt: Bei eigenständig durchgeführten Reparaturen, unsachgemäßem Anschluss oder falscher Bedienung sind Haftungs- und Garantieansprüche ausgeschlossen.

- Öffnen Sie das Gehäuse nicht. Nehmen Sie keine Instandsetzung und keine Modifikationen am Produkt vor.
- Lassen Sie eine Instandsetzung nur von geschultem Fachpersonal vornehmen. Wenden Sie sich dazu unbedingt an eine Fachwerkstatt.
- Bei Reparaturen dürfen nur Teile verwendet werden, die den ursprünglichen Gerätedaten entsprechen. In diesem Produkt befinden sich elektrische und mechanische Teile, die zum Schutz gegen Gefahrenquellen unerlässlich sind.



WARNUNG!

Erstickungsgefahr!

Teile des Produkts sind bei Auslieferung in Kunststofffolien verpackt. Kinder können sich beim Spielen darin verfangen und ersticken.

- Lassen Sie Kinder nicht mit den Kunststofffolien spielen.



WARNUNG!

Erstickungsgefahr!

Das Produkt enthält Kleinteile. Kinder können diese verschlucken und daran ersticken.

- Stellen Sie sicher, dass das Auspacken und der Zusammenbau von einem Erwachsenen vorgenommen werden.

**WARNUNG!**

Gefahren für Kinder und Personen mit verringerten physischen, sensorischen oder mentalen Fähigkeiten (beispielsweise teilweise Behinderte, ältere Personen mit Einschränkung ihrer physischen und mentalen Fähigkeiten) oder Mangel an Erfahrung und Wissen (beispielsweise ältere Kinder).

- Dieses Produkt kann von Kindern ab acht Jahren und darüber sowie von Personen mit verringerten physischen, sensorischen oder mentalen Fähigkeiten oder Mangel an Erfahrung und Wissen benutzt werden, wenn sie beaufsichtigt oder bezüglich des sicheren Gebrauchs des Produkts unterwiesen wurden und die daraus resultierenden Gefahren verstehen. Kinder dürfen nicht mit dem Produkt spielen. Reinigung und Benutzerwartung dürfen nicht von Kindern ohne Beaufsichtigung durchgeführt werden.
- Halten Sie Kinder jünger als acht Jahre vom Produkt und der Anschlussleitung fern.
- Lassen Sie das Produkt während des Betriebs nicht unbeaufsichtigt.

**VORSICHT!****Verbrennungsgefahr!**

Während des Gebrauchs werden einzelne Bereiche des Produkts heiß.

- Berühren Sie die heißen Bereiche des Produkts nicht mit bloßen Fingern. Weisen Sie auch andere Benutzer auf die Gefahren hin.
- Stellen Sie sicher, dass das Produkt ausgeschaltet und abgekühlt ist, bevor Sie es berühren.



Verletzungsgefahr!

Das Licht der LEDs ist sehr hell. Es kann zu Netzhautschäden kommen, wenn Sie direkt in das Licht sehen.

- Schauen Sie nicht direkt in das Licht der LEDs.
- Betrachten Sie die LEDs während des Betriebs nicht mit einem optischen Instrument.

HINWEIS!

Beschädigungsgefahr!

Unsachgemäßer Umgang mit dem Produkt kann zu Beschädigungen des Produkts führen.

- Stellen Sie das Produkt auf einer gut zugänglichen, ebenen, trockenen, hitzebeständigen und ausreichend stabilen Fläche auf. Stellen Sie das Produkt nicht an den Rand oder an die Kante der Fläche.
- Vermeiden Sie einen Hitzestau, indem Sie das Produkt nicht direkt an eine Wand oder unter Hängeschränke o. Ä. stellen.
- Bringen Sie das Netzkabel nie mit heißen Teilen in Berührung.
- Setzen Sie das Produkt niemals hoher Temperatur (Heizung etc.) oder Witterungseinflüssen (Regen etc.) aus.
- Füllen Sie niemals Flüssigkeiten in das Produkt.
- Tauchen Sie das Produkt zum Reinigen niemals in Wasser und verwenden Sie zur Reinigung keinen Dampfreiniger. Das Produkt kann sonst beschädigt werden.
- Geben Sie das Produkt keinesfalls in die Spülmaschine. Sie würden es dadurch zerstören.
- Verwenden Sie das Produkt nicht mehr, wenn die Kunststoffbauteile des Produkts Risse oder Sprünge haben oder sich verformt haben. Stellen Sie sicher, dass beschädigte Bauteile nur durch passende Originalersatzteile ersetzt werden.

- Decken Sie das Produkt bzw. das Steckernetzteil während des Betriebs nicht ab. Eine übermäßige Wärmeentwicklung kann zu Brandentwicklung führen.

Erstinbetriebnahme

Produkt und Lieferumfang prüfen

HINWEIS!

Beschädigungsgefahr!

Wenn Sie die Verpackung unvorsichtig mit einem scharfen Messer oder anderen spitzen Gegenständen öffnen, kann das Produkt leicht beschädigt werden.

- Gehen Sie beim Öffnen sehr vorsichtig vor.
 1. Nehmen Sie das Produkt aus der Verpackung.
 2. Prüfen Sie, ob die Lieferung vollständig ist (siehe **Abb. A** und **C**).
 3. Kontrollieren Sie, ob das Produkt oder die Einzelteile Schäden aufweisen. Ist dies der Fall, benutzen Sie das Produkt nicht. Wenden Sie sich über die auf der Garantiekarte angegebene Serviceadresse an den Hersteller.

Produkt zusammensetzen



Stromschlaggefahr!

Beim Zusammenbau eines an den Stromkreis angeschlossenen Gerätes kann es passieren, dass Sie versehentlich stromführende Teile berühren, was zu einem Stromschlag führen kann.

- Stellen Sie sicher, dass das Produkt nicht an das Stromnetz angeschlossen ist, während Sie es zusammenbauen.



- Die Innensechskantschrauben zum Fixieren des Leuchtenarms sind bei Auslieferung bereits in den Leuchtenarm eingesetzt. Die Innensechskantschrauben zum Fixieren des Aufbaurohrs sind separat verpackt. Sie müssen diese selbst einsetzen.
- Setzen Sie das Produkt auf einem ebenen Untergrund zusammen. Legen Sie gegebenenfalls eine Decke unter das Produkt, um das Produkt und die Bodenoberfläche zu schonen.
- Der Zusammenbau kann durch eine einzelne Person bewältigt werden. Um sicherzustellen, dass das Produkt während des Zusammenbaus nicht beschädigt wird, sollten Sie den Zusammenbau zu zweit vornehmen.

1. Stecken Sie den Leuchtenarm **1** und das Aufbaurohr **2** zusammen. Ziehen Sie dabei das Netzkabel **3** aus dem Kabeldurchlass des Aufbaurohrs, damit innerhalb des Aufbaurohrs kein Kabelknäuel entsteht. Stellen Sie sicher, dass alle Durchgangslöcher für die Innensechskantschrauben auf derselben Seite liegen (siehe **Abb. D**).
2. Ziehen Sie die bereits eingesetzten Innensechskantschrauben **13** des Leuchtenarms fest. Verwenden Sie hierzu den mitgelieferten Innensechskantschlüssel **15**.
3. Setzen Sie jeweils eine Innensechskantschraube in die Durchgangslöcher des Aufbaurohrs ein. Ziehen Sie die Schrauben fest. Verwenden Sie hierzu den mitgelieferten Innensechskantschlüssel.
4. Stellen Sie die Standplatte **5** auf den Boden.
5. Legen Sie die rechteckige Unterlegscheibe **11** auf die Standplatte. Achten Sie darauf, dass die Durchgangslöcher der Unterlegscheibe und die Durchgangslöcher der Standplatte deckungsgleich übereinander liegen (siehe **Abb. E**).
6. Stecken Sie das Aufbaurohr und die Standplatte zusammen. Führen Sie dazu die Gewindebolzen des Aufbaurohrs durch die Durchgangslöcher der Unterlegscheibe und der Standplatte. Achten Sie dabei darauf, dass der Fluterkopf **7** in Richtung der längeren Hälfte der Standplatte zeigt. Nur so ist ein ausreichend stabiler Stand gesichert.
7. Neigen Sie das Produkt zur Seite, damit Sie auf die Unterseite der Standplatte zugreifen können.
8. Stecken Sie die runde Unterlegscheibe **12** auf die Gewindebolzen des Aufbaurohrs.
9. Setzen Sie jeweils eine Sechskantmutter **14** auf die Gewindebolzen.
10. Ziehen Sie die Sechskantmuttern fest. Verwenden Sie dazu einen Schraubenschlüssel (13 mm) **16** (siehe **Abb. E**).
11. Richten Sie das Produkt auf.
12. Schrauben Sie den Gewinding der Leseleuchte **6** gegen den Uhrzeigersinn ab (siehe **Abb. F**).

13. Setzen Sie den metallenen Innenring des Schirms **10** auf die Schraubfassung der Leseleuchte.
14. Schrauben Sie den Gewinding im Uhrzeigersinn auf die Schraubfassung der Leseleuchte, um den metallenen Innenring des Schirms zu fixieren.
15. Stellen Sie das Produkt an den gewünschten Platz. Achten Sie darauf, dass das Produkt auf einer ebenen Fläche steht.

Das Produkt ist nun gebrauchsfertig (siehe **Abb. G**).

Bedienung

Produkt anschließen

- Schließen Sie das Steckernetzteil **4** an eine ordnungsgemäß installierte Netzsteckdose an.

Fluterkopf ein- und ausschalten

- Tippen Sie auf den oberen Ein-/Aus-Knopf **8**, um den Fluterkopf **7** einzuschalten.
- Tippen Sie auf den oberen Ein-/Aus-Knopf, um den Fluterkopf auszuschalten.



Ein leichtes Tippen genügt, um den Ein-/Aus-Knopf zu betätigen.

Fluterkopf dimmen

Der Fluterkopf besitzt eine stufenlose Dimmfunktion. Auch diese wird über den oberen Ein-/Aus-Knopf bedient.

- Stellen Sie sicher, dass der Fluterkopf eingeschaltet ist.
- Halten Sie den oberen Ein-/Aus-Knopf betätigt, um die Helligkeit des Fluterkopfs zu erhöhen. Ein leichtes Gedrückthalten genügt hierzu.
- Halten Sie den oberen Ein-/Aus-Knopf erneut betätigt, um die Helligkeit des Fluterkopfs zu verringern.



Der Fluterkopf besitzt eine Memory-Funktion. Das bedeutet, er speichert den eingestellten Dimmungsgrad über das Ausschalten hinaus. Wenn Sie den Fluterkopf aus- und wieder einschalten, bleibt der Dimmungsgrad derselbe wie vor dem Ausschalten.

Leseleuchte ein- und ausschalten

- Tippen Sie auf den unteren Ein-/Aus-Knopf **9**, um die Leseleuchte **6** einzuschalten.
- Tippen Sie auf den unteren Ein-/Aus-Knopf, um die Leseleuchte auszuschalten.

Reinigung und Wartung

HINWEIS!

Kurzschlussgefahr!

In das Gehäuse eingedrungenes Wasser oder andere Flüssigkeiten können einen Kurzschluss verursachen.

- Tauchen Sie das Produkt niemals in Wasser oder andere Flüssigkeiten.
- Achten Sie darauf, dass kein Wasser oder andere Flüssigkeiten in das Gehäuse gelangen.

HINWEIS!

Beschädigungsgefahr!

Unsachgemäßer Umgang kann zu Beschädigungen des Produkts führen.

- Verwenden Sie keine aggressiven Reinigungsmittel, Bürsten mit Metall- oder Nylonborsten sowie keine scharfen oder metallischen Reinigungsgegenstände wie Messer, harte Spachtel und dergleichen. Diese können die Oberflächen beschädigen.
- Geben Sie das Produkt keinesfalls in die Spülmaschine. Sie würden es dadurch zerstören.
 1. Ziehen Sie vor der Reinigung das Steckernetzteil aus der Netzsteckdose.
 2. Lassen Sie das Produkt vollständig abkühlen.
 3. Wischen Sie das Produkt mit einem leicht angefeuchteten Tuch ab.
 4. Wischen Sie das Produkt sorgfältig trocken.



Die Lichtquelle dieser Leuchte ist nicht ersetzbar. Wenn die Lichtquelle dieser Leuchte ihr Lebensende erreicht hat, ist die gesamte Leuchte zu ersetzen.

Aufbewahrung

Alle Teile müssen vor dem Aufbewahren vollkommen trocken sein.

- Legen Sie das Produkt in die Originalverpackung oder einen gleich großen Karton.
- Bewahren Sie das Produkt an einem trockenen und sauberen Ort auf.
- Lagern Sie das Produkt für Kinder unzugänglich, sicher verschlossen und bei einer Lagertemperatur zwischen 5 °C und 20 °C (Zimmertemperatur).

Technische Daten

Modell:	55551
Leistung:	
LED-Modul Fluterkopf:	14 W (fest verbaut)
LED-Modul Leseleuchte:	3,6 W (fest verbaut)
Leistungsaufnahme:	max. 23 W
Lichtstrom:	
LED-Modul Fluterkopf:	1800 lm
LED-Modul Leseleuchte:	510 lm
Farbtemperatur:	Warmweiß, ca. 3000 K
Farbwiedergabeindex:	≥80
Dimmbarkeit:	
LED-Modul Fluterkopf:	ja
LED-Modul Leseleuchte:	nein
Startzeit:	< 0,5 s
Erreichen von 60%iger Helligkeit:	< 1 s
Lebensdauer:	25 000 h
Schaltzyklen:	15 000×
Steckernetzteil:	
Eingangsspannung:	200-240 V~
Frequenz:	50/60 Hz
Eingangsstrom:	0,5 A
Ausgangsspannung:	24 V
Ausgangsstrom:	1 A
Nennleistung:	max. 24 W
Schutzklasse:	II

Schutzart:	IP20
Gewicht:	ca. 7,9 kg
Abmessungen (B × H × T):	ca. 28 × 180 × 39 cm
Netzkabellänge:	ca. 180 cm
Artikelnummer:	99499

Konformitätserklärung



Die EU-Konformitätserklärung kann unter der in der beiliegenden Garantiekarte angeführten Adresse angefordert werden.

Entsorgung

Verpackung entsorgen



Entsorgen Sie die Verpackung sortenrein. Geben Sie Pappe und Karton zum Altpapier, Folien in die Wertstoffsammlung.

Produkt entsorgen

(Anwendbar in der Europäischen Union und anderen europäischen Staaten mit Systemen zur getrennten Sammlung von Wertstoffen)



Altgeräte dürfen nicht in den Hausmüll!

Sollte das Produkt einmal nicht mehr benutzt werden können, so ist jeder Verbraucher **gesetzlich verpflichtet, Altgeräte getrennt vom Hausmüll**, z. B. bei einer Sammelstelle seiner Gemeinde/seines Stadtteils, abzugeben. Damit wird gewährleistet, dass Altgeräte fachgerecht verwertet und negative Auswirkungen auf die Umwelt vermieden werden. Deswegen sind Elektrogeräte mit dem hier abgebildeten Symbol gekennzeichnet.



VERTRIEBEN DURCH:

EDI LIGHT
HEILIGKREUZ 22
6136 PILL
AUSTRIA

KUNDENDIENST

99499



+43 (0) 5242/670-570



www.edi-light.com

MODELL:
55551

05/2020

3
JAHRE
GARANTIE